



VESTNÍK

ÚRADU
PRIEMYSELNÉHO
VLASTNÍCTVA
SLOVENSKEJ
REPUBLIKY

2

4. február 2019

OBSAH

Zverejnené patentové prihlášky.....	9
Udelené patenty.....	14
Európske patenty.....	21
Dodatkové ochranné osvedčenia.....	60
Zverejnené prihlášky úžitkových vzorov.....	67
Zapísané úžitkové vzory.....	73
Zapísané dizajny.....	84
Zverejnené prihlášky ochranných známk.....	90
Zapísané ochranné známky bez zmeny po zverejnení prihlášky.....	206
Zapísané ochranné známky so zmenou po zverejnení prihlášky.....	232
Obnovené ochranné známky.....	236
Prevody ochranných známk.....	312
Zmeny v údajoch o majiteľoch ochranných známk.....	317
Úradné oznamy.....	335

INHALT

Veröffentlichung der Patentanmeldungen.....	9
Erteilte Patente.....	14
Europäische Patente.....	21
Ergänzende Schutzzertifikate.....	60
Veröffentlichte Gebrauchsmuster.....	67
Eingetragene Gebrauchsmuster.....	73
Eingetragene Designs.....	84
Veröffentlichte Markenmeldung.....	90
Eingetragene Marken ohne Änderung nach der Veröffentlichung der Anmeldung.....	206
Eingetragene Marken mit Änderung nach der Veröffentlichung der Anmeldung.....	232
Erneuerte Marken.....	236
Markenübertragungen.....	312
Änderungen in Angaben über die Markeninhaber.....	317
Amtliche Mitteilungen.....	335

CONTENTS

Publication of Patent Applications.....	9
Granted Patents.....	14
European Patents.....	21
Supplementary Protection Certificates.....	60
Publication of Utility Model Applications.....	67
Registered Utility Models.....	73
Registered Designs.....	84
Published Trademark Applications.....	90
Registered Trademarks without Modification after Publishing of the Application.....	206
Registered Trademarks with Modification after Publishing of the Application.....	232
Renewal Trademarks.....	236
Transfers of Trademarks.....	312
Modification of Data of Trademark Holders.....	317
Official Announcements.....	335

**Dvojpísmenové kódové označenia krajín a medzinárodných organizácií
(Štandard WIPO ST. 3)**

AD Andorra	EA Eurázijská patentová organizácia (EAPO)	JE Jersey
AE Spojené arabské emiráty	EC Ekvádor	JM Jamajka
AF Afganistan	EE Estónsko	JO Jordánsko
AG Antigua a Barbuda	EG Egypt	JP Japonsko
AI Anguilla	EH Západná Sahara	KE Keňa
AL Albánsko	EM Úrad Európskej únie pre duševné vlastníctvo (EUIPO) ²	KG Kirgizsko
AM Arménsko	EP Európsky patentový úrad	KH Kambodža
AO Angola	ER Eritrea	KI Kiribati
AP Africká regionálna organizácia duševného vlastníctva (ARIPO)	ES Španielsko	KM Komory
AR Argentína	ET Etiópia	KN Svätý Krištof a Nevis
AT Rakúsko	FI Fínsko	KP Kórejská ľudovodemokratická republika (KĽDR)
AU Austrália	FJ Fidži	KR Kórejská republika
AW Aruba	FK Falklandy	KW Kuvajt
AZ Azerbajdžan	FO Faerské ostrovy	KY Kajmanie ostrovy
	FR Francúzsko	KZ Kazachstan
BA Bosna a Hercegovina		LA Laos
BB Barbados	GA Gabon	LB Libanon
BD Bangladéš	GB Spojené kráľovstvo	LC Svätá Lucia
BE Belgicko	GC Patentový úrad Rady pre spoluprácu arabských štátov Perzského zálivu (GCC)	LI Lichtenštajnsko
BF Burkina	GD Grenada	LK Srí Lanka
BG Bulharsko	GE Gruzínsko	LR Libéria
BH Bahrajn	GG Guernsey	LS Lesotho
BI Burundi	GH Ghana	LT Litva
BJ Benin	GI Gibraltár	LU Luxembursko
BM Bermudy	GL Grónsko	LV Lotyšsko
BN Brunej	GM Gambia	LY Líbya
BO Bolívia	GN Guinea	MA Maroko
BQ Bonaire, Svätý Eustach a Saba	GQ Rovníková Guinea	MC Monako
BR Brazília	GR Grécko	MD Moldavsko
BS Bahamy	GS Južná Georgia a Južné Sandwichove ostrovy	ME Čierna Hora
BT Bhután	GT Guatemala	MG Madagaskar
BV Bouvetov ostrov	GW Guinea-Bissau	MK Macedónsko
BW Botswana	GY Guyana	ML Mali
BX Úrad Beneluxu pre duševné vlastníctvo (BOIP) ¹		MM Mjanmarsko
BY Bielorusko	HK Hongkong	MN Mongolsko
BZ Belize	HN Honduras	MO Macao
	HR Chorvátsko	MP Severné Mariány
CA Kanada	HT Haiti	MR Mauritánia
CD Kongo (býv. Zair)	HU Maďarsko	MS Montserrat
CF Stredoafrická republika	CH Švajčiarsko	MT Malta
CG Kongo		MU Maurícius
CI Pobrežie Slonoviny	IB Medzinárodný úrad Svetovej organizácie duševného vlastníctva (WIPO)	MV Maldivy
CK Cookove ostrovy	ID Indonézia	MW Malawi
CL Čile	IE Írsko	MX Mexiko
CM Kamerun	IL Izrael	MY Malajzia
CN Čína	IM Man	MZ Mozambik
CO Kolumbia	IN India	NA Namíbia
CR Kostarika	IQ Irak	NE Niger
CU Kuba	IR Irán	NG Nigéria
CV Kapverdy	IS Island	NI Nikaragua
CW Curacao	IT Taliansko	NL Holandsko
CY Cyprus		NO Nórsko
CZ Česká republika		NP Nepál
		NR Nauru
DE Nemecko		NZ Nový Zéland
DJ Džibutsko		OA Africká organizácia duševného vlastníctva (OAPI)
DK Dánsko		OM Omán
DM Dominika		
DO Dominikánska republika		
DZ Alžírsko		

PA	Panama	US	Spojené štáty, USA
PE	Peru	UY	Uruguaj
PG	Papua-Nová Guinea	UZ	Uzbekistan
PH	Filipíny		
PK	Pakistan	VA	Vatikán
PL	Poľsko	VC	Svätý Vincent a Grenadíny
PT	Portugalsko	VE	Venezuela
PW	Palau	VG	Britské Panenské ostrovy
PY	Paraguaj	VN	Vietnam
		VU	Vanuatu
QA	Katar		
OZ	Úrad Spoločenstva pre odrody rastlín (CPVO)	WO	Svetová organizácia duševného vlastníctva (WIPO)
		WS	Samoa
RO	Rumunsko		
RS	Srbsko		
RU	Ruská federácia		
RW	Rwanda	XN	Nordický patentový inštitút (NPI)
		XU	Medzinárodná únia pre ochranu nových odrôd rastlín (UPOV)
SA	Saudská Arábia		
SB	Šalamúnove ostrovy		
SC	Seychely		
SD	Sudán	XV	Vyšehradský patentový inštitút (VPI)
SE	Švédsko		
SG	Singapur	XX	Neznáme štáty, iné subjekty alebo organizácie
SH	Svätá Helena		
SI	Slovinsko		
SK	Slovenská republika	YE	Jemen
SL	Sierra Leone		
SM	San Maríno	ZA	Južná Afrika
SN	Senegal	ZM	Zambia
SO	Somálsko	ZW	Zimbabwe
SR	Surinam		
SS	Južný Sudán		
ST	Svätý Tomáš a Princov ostrov		
SV	Salvádor		
SX	Svätý Martin		
SY	Sýria		
SZ	Svazijsko		
TC	Turks a Caicos		
TD	Čad		
TG	Togo		
TH	Thajsko		
TJ	Tadžikistan		
TL	Východný Timor		
TM	Turkménsko		
TN	Tunisko		
TO	Tonga		
TR	Turecko		
TT	Trinidad a Tobago		
TV	Tuvalu		
TW	Taiwan		
TZ	Tanzánia		
UA	Ukrajina		
UG	Uganda		

Poznámky:

¹ Zahŕňa Belgicko, Holandsko a Luxembursko, v niektorých výstupoch úradu sa môže vyskytovať názov Benelux, napr. v súvislosti s uvádzaním údajov alebo informácií o ochranných známkach alebo dizajnoch určených pre krajiny Beneluxu (medzinárodné zápisy podľa Madridského alebo Haagskeho systému).

² V niektorých výstupoch úradu sa môže vyskytovať názov Európska únia, napr. v súvislosti s uvádzaním údajov alebo informácií o ochranných známkach alebo dizajnoch určených pre územie Európskej únie (medzinárodné zápisy podľa Madridského alebo Haagskeho systému).

ČASŤ

PATENTY

Kódy na označovanie jednotlivých druhov dokumentov (Štandard WIPO ST. 16)

- | | |
|---|--|
| A3 Zverejnené patentové prihlášky podľa zákona č. 435/2001 Z. z. o patentoch, dodatkových ochranných osvedčeniach a o zmene a doplnení niektorých zákonov (patentový zákon) v znení neskorších predpisov | B6 Udelené patenty podľa zákona č. 435/2001 Z. z. o patentoch, dodatkových ochranných osvedčeniach a o zmene a doplnení niektorých zákonov (patentový zákon) v znení neskorších predpisov |
| | B7 Zmenené znenia patentových spisov podľa zákona č. 435/2001 Z. z. o patentoch, dodatkových ochranných osvedčeniach a o zmene a doplnení niektorých zákonov (patentový zákon) v znení neskorších predpisov |

Číselné kódy na označovanie bibliografických údajov (Štandard WIPO ST. 9)

- | | |
|---|---|
| (11) Číslo dokumentu | (62) Číslo pôvodnej prihlášky v prípade vylúčenej prihlášky |
| (21) Číslo prihlášky | (67) Číslo pôvodnej prihlášky úžitkového vzoru v prípade odbočenia |
| (22) Dátum podania prihlášky | (71) Meno (názov) prihlasovateľa (-ov) |
| (31) Číslo prioritnej prihlášky | (72) Meno pôvodcu (-ov) |
| (32) Dátum podania prioritnej prihlášky | (73) Meno (názov) majiteľa (-ov) |
| (33) Krajina alebo regionálna organizácia priority | (74) Meno (názov) zástupcu (-ov) |
| (40) Dátum zverejnenia prihlášky | (86) Číslo podania medzinárodnej prihlášky podľa PCT |
| (47) Dátum sprístupnenia patentu verejnosti | (87) Číslo zverejnenia medzinárodnej prihlášky podľa PCT |
| (51) Medzinárodné patentové triedenie | (96) Číslo podania európskej patentovej prihlášky |
| (54) Názov | (97) Číslo zverejnenia európskej patentovej prihlášky alebo vydania európskeho patentového spisu |
| (57) Anotácia | |

Poznámka:

Symbole medzinárodného patentového triedenia uvedené v tomto vestníku zodpovedajú vydaniu 2019.01 Medzinárodného patentového triedenia s platnosťou od 1. januára 2019. Na patentových dokumentoch zverejňovaných úradom a vo vestníku úradu budú v roku 2019 uvádzané iba symboly hlavných skupín MPT 2019.01. V databázach úradu, vo webregistroch na internete a v ostatných výstupoch úradu budú zverejňované údaje týkajúce sa patentov a úžitkových vzorov vrátane ich prihlášok so symbolmi úplnej verzie MPT 2019.01.

Kódy na označovanie záhlaví oznámení publikovaných vo Vestníku ÚPV SR (Štandard WIPO ST. 17)

- | | |
|--|---|
| BA9A Zverejnené patentové prihlášky | FG4A Udelené patenty |
| FA9A Zastavené konania o patentových prihláškach na žiadosť prihlasovateľa | DC4A Zmenené znenia patentových spisov |
| FB9A Zastavené konania o patentových prihláškach | MA4A Zaniknuté patenty vzdaním sa |
| FC9A Zamietnuté patentové prihlášky | MC4A Zrušené patenty |
| FD9A Zastavené konania pre nezaplatenie poplatku | MG4A Čiastočne zrušené patenty |
| GB9A Prevody a prechody práv na patentové prihlášky | MK4A Zaniknuté patenty uplynutím doby platnosti |
| GD9A Licenčné zmluvy registrované alebo udelené na patentové prihlášky | MM4A Zaniknuté patenty pre nezaplatenie udržiavacích poplatkov |
| GD9A Ukončenie platnosti licenčných zmlúv na patentové prihlášky | PC4A Prevody a prechody práv na patenty |
| PD9A Zmeny dispozičných práv na patentové prihlášky (zálohy) | PD4A Zmeny dispozičných práv na patenty (zálohy) |
| PD9A Zmeny dispozičných práv na patentové prihlášky (ukončenie zálohov) | PD4A Zmeny dispozičných práv na patenty (ukončenie zálohov) |
| QA9A Ponuky licencií na patentové prihlášky | QA4A Ponuky licencií na patenty |
| QA9A Späťvzatia ponúk licencií na patentové prihlášky | QA4A Späťvzatia ponúk licencií na patenty |
| RD9A Exekúcie na patentové prihlášky | QB4A Licenčné zmluvy registrované alebo udelené na patenty |
| RF9A Ukončenie exekúcií na patentové prihlášky | QC4A Ukončenie platnosti licenčných zmlúv na patenty |
| RL9A Prepis prihlasovateľa patentovej prihlášky (na základe rozhodnutia súdu) | RD4A Exekúcie na patenty |
| RL9A Súdne spory o právo na patentové prihlášky | RF4A Ukončenie exekúcií na patenty |
| RL9A Ukončenie súdnych sporov o právo na patentové prihlášky | RL4A Prepis majiteľa patentu (na základe rozhodnutia súdu) |
| | RL4A Súdne spory o právo na patenty |
| | RL4A Ukončenie súdnych sporov o právo na patenty |
| | SB4A Patenty zapísané do registra po odtajnení |

Opravy a zmeny

Opravy v patentových prihláškach

HA9A Doplnenie pôvodcu (-ov)
HB9A Opravy mien
HC9A Zmeny mien
HD9A Opravy adries
HE9A Zmeny adries
HF9A Opravy dátumov
HG9A Opravy zatriedenia podľa MPT
HH9A Opravy chýb alebo zmeny všeobecne
HK9A Opravy tlačových chýb vo Vestníku ÚPV SR

Opravy v udelených ochranných dokumentoch

TA4A Doplnenie pôvodcu (-ov)
TB4A Opravy mien
TC4A Zmeny mien
TD4A Opravy adries
TE4A Zmeny adries
TF4A Opravy dátumov
TG4A Opravy zatriedenia podľa MPT
TH4A Opravy chýb alebo zmeny všeobecne
TK4A Opravy tlačových chýb vo Vestníku ÚPV SR

TA4F Doplnenie pôvodcu (-ov)
TB4F Opravy mien
TC4F Zmeny mien
TD4F Opravy adries
TE4F Zmeny adries
TF4F Opravy dátumov
TG4F Opravy zatriedenia podľa MPT
TH4F Opravy chýb alebo zmeny všeobecne
TK4F Opravy tlačových chýb vo Vestníku ÚPV SR

BA9A

Zverejnené patentové prihlášky

(21)	(51)	(21)	(51)	(21)	(51)	(21)	(51)
64-2017	C07C 235/00	70-2017	G05B 17/00	73-2017	F16D 3/00	50037-2017	H01B 12/00
65-2017	A61K 31/00	71-2017	A61K 31/00	75-2017	G09B 25/00	50052-2017	B60B 37/00
66-2017	B01D 3/00	72-2017	F16D 3/00	50015-2017	D21H 17/00	50062-2018	B25J 9/00
68-2017	A41D 15/00						

(51) A41D 15/00

(21) 68-2017

(22) 20.7.2017

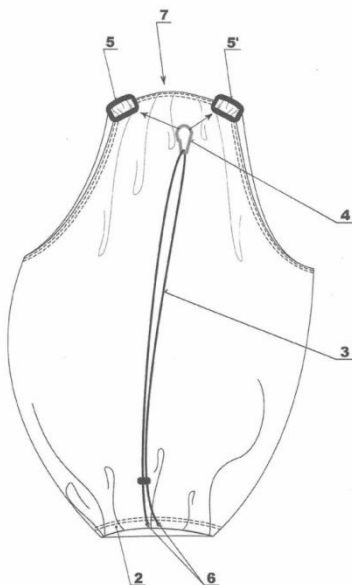
(71) Matulník Michal, JUDr., Bratislava, SK;

(72) Matulník Michal, JUDr., Bratislava, SK;

(74) TOMEŠ - Patentová a známková kancelária, s.r.o., Bratislava, SK;

(54) Vrchný odev s premenou na tašku

(57) Vrchný odev s premenou na tašku obsahuje predný diel (1) a zadný diel (1') odevu a po ich spojení je na spodnej časti vytvorený šev (2), v ktorom je navlečená šnúra (3) cez otvory (6), ktorá je na svojom konci vybavená záchytným prvkom (4) na uchytenie v záchytných prvkoch (5) a (5') umiestnených súmerne horizontálne v hornej časti spojeného predného dielu (1) a zadného dielu (1'), pričom po stiahnutí šnúry (3) v šve (2) a zapnutí záchytného prvku (4) súčasne do záchytných prvkov (5) a (5') je vytvorená taška.



(51) A61K 31/00, A61P 31/00

(21) 65-2017

(22) 17.7.2017

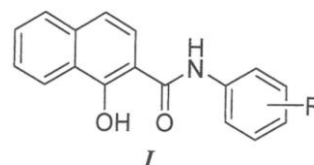
(71) Univerzita Komenského v Bratislave, Bratislava, SK;

(72) Jampílek Josef, prof. PharmDr., Ph.D., Mladá Boleslav, CZ; Goněc Tomáš, PharmDr., Ph.D., Brno, CZ; Pospíšilová Šárka, PharmDr., Babice nad Svitavou, CZ; Čížek Alois, prof. MVDr., CSc., Brno, CZ; Enriz Ricardo Daniel, prof. Dr., Ph.D., San

Luis, AR; Feresin Gabriela Egly, Ph.D., San Luis, AR; Andujar Sebastian Antonio, Ph.D., San Luis, AR; Gutierrez Lucas Joel, Ph.D., El Trapiche, San Luis, AR; Kapustíková Iva, PharmDr., Ph.D., Banská Bystrica, SK; Kos Jiří, PharmDr., Ph.D., Jihlava, CZ;

(54) Použitie multisubstituovaných derivátov nafthalénu ako širokospektrálnych antibakteriálnych zlúčenín

(57) Deriváty kyseliny nafthalénovej všeobecného vzorca (I) sú navrhnuté na použitie na liečbu bakteriálnych ochorení. Opísaná je tiež farmaceutická kompozícia obsahujúca tieto zlúčeniny.



(51) A61K 31/00, A61P 31/00

(21) 71-2017

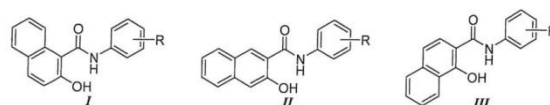
(22) 28.7.2017

(71) Univerzita Komenského v Bratislave, Bratislava, SK;

(72) Jampílek Josef, prof. PharmDr., Ph.D., Mladá Boleslav, CZ; Goněc Tomáš, PharmDr., Ph.D., Brno, CZ; Kos Jiří, PharmDr., Ph.D., Jihlava, CZ; Pospíšilová Šárka, PharmDr., Babice nad Svitavou, CZ; Michnová Hana, Mgr., Otrokovice, CZ; Čížek Alois, prof. MVDr., CSc., Brno, CZ; Coffey Aidan, prof. Dr., Ph.D., Carrigrohane, Cork, IE;

(54) Použitie multisubstituovaných derivátov hydroxynafthalénov ako antimykobakteriálnych zlúčenín

(57) Opísané sú deriváty kyseliny nafthalénovej všeobecného vzorca (I), (II) a (III) a farmaceutická kompozícia s ich obsahom. Tieto deriváty sú navrhnuté na použitie ako antimykobakteriálne zlúčeniny. Majú aktivitu nielen proti *Mycobacterium tuberculosis*, ale aj proti netuberkulóznym mykobaktériám.



(51) B01D 3/00, F25J 3/00**(21) 66-2017**

(22) 17.7.2017

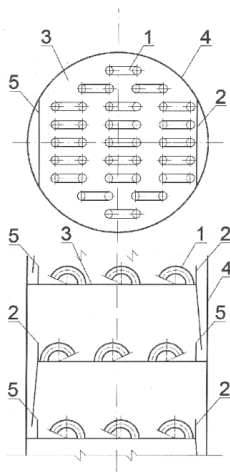
(71) Slovenská technická univerzita v Bratislave, Bratislava, SK;

(72) Kabát Juraj, Ing., Jelenec, SK; Gužela Štefan, doc. Ing., PhD., Senec, SK; Peciar Peter, Ing., PhD., Bratislava, SK; Kotora Peter, Mgr., PhD., Michalovce, SK; Macho Oliver, Ing., Beluša, SK;

(74) Kováčik Štefan, Ing., Bratislava, SK;

(54) Rektifikačná etáž s usmerneným tokom fáz a rektifikačná kolóna

(57) Opísaná je rektifikačná etáž s usmerneným tokom fáz, pričom do otvorov v platni (3) jednotlivých etáží sú vsadené kolénové usmerňovacie parné hrdlá (1), pričom platňa (3) má na jednej strane vtok s nátokovou hranou (5) a na protifahej strane má výtok s prepádovou hranou (2), kolénové usmerňovacie parné hrdlá (1) sú natočené zrezanou výtokovou časťou smerom k nátokovej hrane (5), ako aj rektifikačná kolóna pozostávajúca z rektifikačných etáží s usmerneným tokom fáz, ktorá je tvorená plášťom (4), v ktorom sú nad sebou uložené platne (3) etáží majúce striedavo umiestnené vtoky s nátokovými hranami (5) a na protifahej strane výtoky s prepádovými hranami (2).

**(51) B25J 9/00, B25J 18/00****(21) 50062-2018**

(22) 14.2.2017

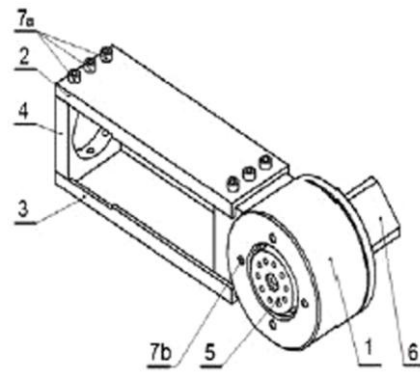
(67) 50014-2017

(71) Technická univerzita v Košiciach, Košice, SK; SPINEA Technologies s.r.o., Prešov, SK;

(72) Michalík Peter, doc. Ing., PhD., Prešov - Solivar, SK; Zajac Jozef, Dr. h. c. prof. Ing., CSc., Prešov, SK; Mitaľová Zuzana, doc. Ing., PhD., Prešov - Nižná Šebastová, SK; Fecko Tibor, Ing., Prešov, SK;

(54) Flexibilná konštrukcia ramena osi robota

(57) Flexibilnú konštrukciu ramena osi robota tvorí otočný kĺb (1), na ktorom sú pomocou skrutkových spojov (7a) pripevnené horný U profil (2) ramena a dolný U profil (3) ramena. Konštrukcia flexibilného ramena je uzatvorená pomocou nosiča (4), na ktorý je tiež pomocou skrutkových spojov (7a) pripevnený horný U profil (2) ramena a dolný U profil (3) ramena. V otočnom kĺbe (1) je pomocou skrutkových spojov (7b) pripevnená prevodovka (5) a elektrický pohon (6).

**(51) B60B 37/00, B60B 35/00****(21) 50052-2017**

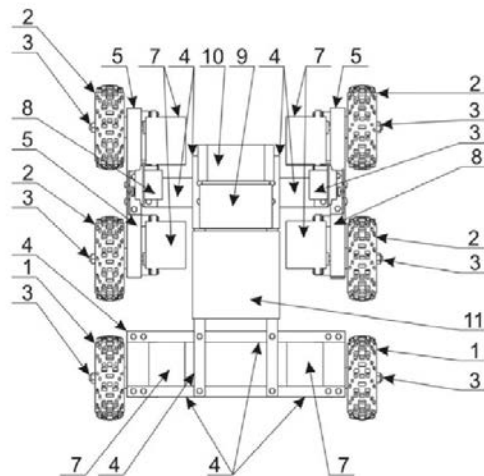
(22) 26.7.2017

(71) Technická univerzita v Košiciach, Košice, SK;

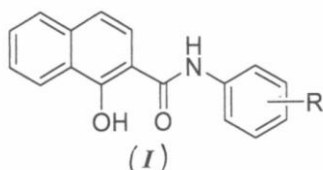
(72) Virgala Ivan, doc., Ing., PhD, Košice, SK; Kelemen Michal, prof., Ing., PhD, Košická Polianka, SK; Miková Ľubica, Ing., PhD., Košice, SK; Lip-ták Tomáš, Ing., PhD., Revúca, SK; Hroncová Darina, Ing., PhD., Košice, SK;

(54) Adaptabilný kolesový podvozok s možnosťou rekonfigurácie na pohyb po členitom teréne

(57) Vynález je určený na pohyb po nerovnom teréne, pričom je možné rekonfigurovať ho na štvorkolesový alebo šesťkolesový podvozok. Vynález má na ráme (4) uložené vpredu dve kolesá (1) uložené v ráme a ďalšie dva páry kolies (2) uložených vo výkyvnom ramene sú uložené na výkyvných ramenách (5) uložených v ráme (4), aby sa mohli prispôbiť nerovnosti terénu. Všetky kolesá (1) uložené v ráme a kolesá (2) uložené vo výkyvnom ramene sú poháňané samostatným motorom (7) s prevodovkou a spojkou. Výkyvné ramená (5) sa voľne naklápajú podľa nerovnosti terénu a taktiež je ich možné naklopiť pomocou motora (8) s pákovým mechanizmom a vytvoriť tak štvorkolesový podvozok alebo využiť toto naklopenie pri zdolávaní náročnejších prekážok. Na ráme (4) podvozka je umiestnený aj modul s elektronikou (9) a akumulátormi (10) a taktiež manipulačná nadstavba (11).



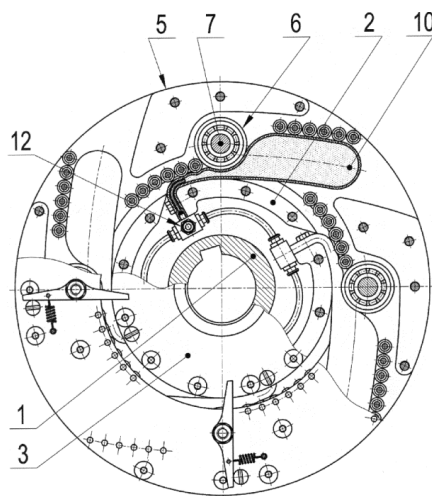
- (51) C07C 235/00, A61K 31/00, A61P 35/00
 (21) 64-2017
 (22) 17.7.2017
 (71) Univerzita Komenského v Bratislave, Bratislava, SK;
 (72) Jampílek Josef, prof. PharmDr., Ph.D., Mladá Boleslav, CZ; Goněc Tomáš, PharmDr., Ph.D., Brno, CZ; Musioł Robert, dr.hab., Ph.D., Będzin, PL; Spaczyńska Ewelina, Mgr., Katowice, PL; Malarz Katarzyna, Mgr., Bielsko-Biała, PL; Mrozek - Wilczkiewicz Anna, Dr., Ph.D., Katowice, PL; Kapustíková Iva, PharmDr., Ph.D., Banská Bystrica, SK;
 (54) **Použitie protinádorových derivátov naftalénu efektívnych v liečbe rakoviny hrubého čreva**
 (57) Opísané sú zlúčeniny všeobecného vzorca (I) na použitie na liečbu nádorov hrubého čreva.



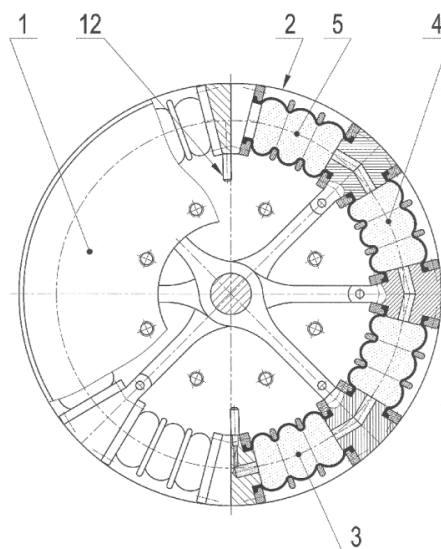
- (51) D21H 17/00, D21H 21/00
 (21) 50015-2017
 (22) 28.2.2017
 (71) Výskumný ústav papiera a celulózy, a.s., Bratislava, SK;
 (72) Kuňa Vladimír, Ing., Bratislava, SK; Balberčák Jozef, Ing., Bratislava, SK; Pažitný Andrej, Ing., Bratislava, SK; Russ Albert, Mgr., Bratislava, SK; Schwartz Jiří, Ing., Bratislava, SK; Boháček Štefan, Ing., PhD., Bratislava, SK; Ihnát Vladimír, Ing., PhD., Bratislava, SK;
 (54) **Spôsob zvyšovania pevnostných parametrov hygienického papiera aplikáciou viaczožkových retenčných prostriedkov**
 (57) Opísaný spôsob je založený na aplikácii viaczožkových retenčných prostriedkov na báze kationických a anionických polymérov a anorganických modifikovaných mikročastíc.

- (51) F16D 3/00
 (21) 72-2017
 (22) 1.8.2017
 (71) Technická univerzita v Košiciach, Košice, SK;
 (72) Urbanský Matej, Ing., PhD., Košice, SK;
 (54) **Pneumatická pružná bubnová hriadeľová spojka**
 (57) Pneumatická pružná bubnová hriadeľová spojka je určená na zabezpečenie stáleho pružného prenosu krútiaceho momentu v sústave hnacieho a poháňaného stroja s rotačným prenosom výkonu. Prostredníctvom ventilu (12) sa realizuje plnenie kompresného priestoru spojky, tvoreného pružnými dutými telesami (10) pretlakom plynného média ešte pred spustením sústavy do činnosti. Zátťažový krútiaci moment z hnacieho telesa (1), ktoré je spolu so segmentmi (2) a kotúčom (3) súčasťou hnacieho bubna, prostredníctvom deformačných valcov (6) otočne uložených na čapoch (7) na po-

háňané teleso (5) spojky je prenášaný kompresným priestorom danej spojky, teda pružnými dutými telesami (10).



- (51) F16D 3/00
 (21) 73-2017
 (22) 1.8.2017
 (71) Technická univerzita v Košiciach, Košice, SK;
 (72) Urbanský Matej, Ing., PhD., Košice, SK;
 (54) **Vysokopružná pneumatická reťazcová hriadeľová spojka**
 (57) Vysokopružná pneumatická reťazcová hriadeľová spojka je určená na zabezpečenie stáleho pružného prenosu krútiaceho momentu v sústave hnacieho a poháňaného stroja s rotačným prenosom výkonu. Prostredníctvom ventilov (12) sa realizuje plnenie kompresného priestoru spojky, tvoreného pneumaticko-pružnými elementmi (3), (4), (5) rozmiesťnými po obvode spojky tangenciálne v reťazci za sebou, pretlakom plynného média ešte pred spustením sústavy do činnosti. Zátťažový krútiaci moment z hnacieho telesa (1) na poháňané teleso (2) spojky je prenášaný kompresným priestorom danej spojky, teda pneumaticko-pružnými elementmi (3), (4), (5).



(51) G05B 17/00**(21) 70-2017**

(22) 26.7.2017

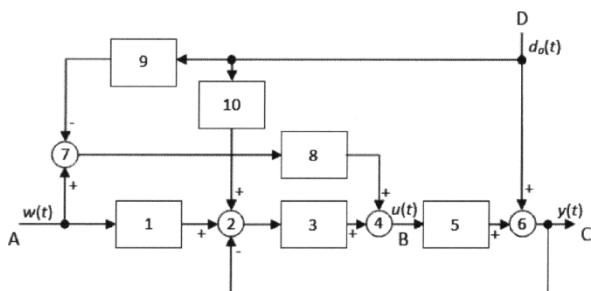
(71) Slovenská technická univerzita v Bratislave, Bratislava, SK;

(72) Huba Mikuláš, prof. Ing., PhD., Bratislava, SK; Ľapák Peter, Ing., PhD., Bratislava, SK; Béla Igor, Ing., PhD., Bratislava, SK; Huba Tomáš, Ing., Bratislava, SK; Žáková Katarína, doc. Ing., PhD., Bratislava, SK;

(74) Kováčik Štefan, Ing., Bratislava, SK;

(54) Zapojenie regulátora s tromi stupňami voľnosti s referenčným modelom a dopredným riadením pre systavy s výstupnými poruchami

(57) Zapojenie regulátora s tromi stupňami voľnosti s referenčným modelom a dopredným riadením pre systavy s výstupnými poruchami je riešené tak, že na vstup (A) požadovanej veličiny $w(t)$ je pripojený referenčný model (1) požadovanej veličiny, ktorého výstup je cez prvý sumačný vstup prvého rozdielového člena (2) pripojený na stabilizujúci regulátor (3), ktorého výstup je pripojený na prvý sumačný vstup prvého sumačného člena (4) s výstupom (B) riadiacej veličiny $u(t)$. Zároveň vstup (A) požadovanej veličiny $w(t)$ je cez sumačný vstup druhého rozdielového člena (7) pripojený na blok (8) prenosovej funkcie ovládania, ktorého výstup je pripojený na druhý sumačný vstup prvého sumačného člena (4) s výstupom (B) riadiacej veličiny $u(t)$. Na rozdielový vstup prvého rozdielového člena (2) je pripojený výstup referenčného modelu (10) výstupnej poruchy a na rozdielový vstup druhého rozdielového člena (7) je pripojený výstup bloku (9) dopredného riadenia výstupnej poruchy, pričom vstupy referenčného modelu (10) výstupnej poruchy a bloku (9) dopredného riadenia výstupnej poruchy sú pripojené priamo na zdroj (D) výstupnej poruchy $d_d(t)$. Výstup (B) riadenej veličiny $u(t)$ sumačného člena (4) je vstupom pre pripojenie riadenej sústavy (5).

**(51) G09B 25/00, G09B 19/00, A63H 33/00****(21) 75-2017**

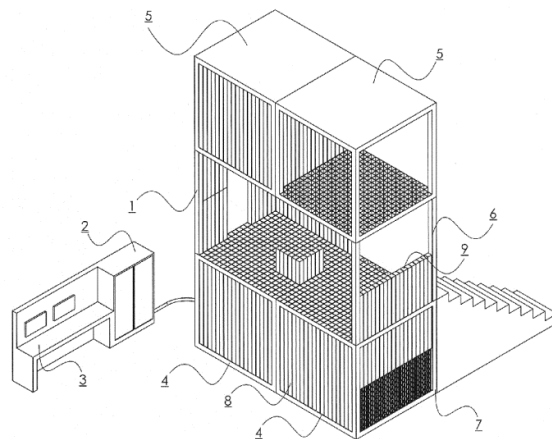
(22) 2.8.2017

(71) Trška Dušan, Skalica nad Váhom, SK;

(72) Bakalár Matej, Ing., Trenčín, SK; Trška Dušan, Skalica nad Váhom, SK; Stanislav Branislav, Trenčín, SK;

(54) Trojrozmerný plánovací modelár

(57) Trojrozmerný plánovací modelár zložený z viacerých segmentov mechanických častí (1), ovládacej časti (2) a programovej časti (3) je určený na reálne modelovanie a zobrazenie architektonického projektu do reálneho modelu v pomere 1 : 1. Prenesenie softvérového modelu do reálneho modelu v pomere 1 : 1 sa uskutočňuje cez ovládacie časť (2) pomocou mechanickej časti (1). Mechanická časť (1) určuje reálne modelovanie a skutočný stav jednotlivých modelov v priestore vďaka pohyblivým častiam (9) výsuvných elementov (8), ktoré sú umiestnené v hlavnej nosnej konštrukcii výsuvných elementov (7) a tvoria celky podlahovej časti (4) alebo stropovej časti (5) spojené spojovacou časťou (6).

**(51) H01B 12/00****(21) 50037-2017**

(22) 19.5.2017

(71) Ústav materiálov a mechaniky strojov SAV, Bratislava, SK; Elektrotechnický ústav SAV, Bratislava, SK;

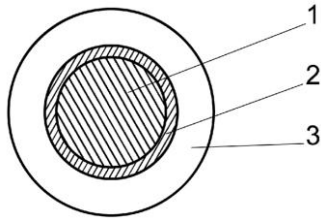
(72) Balog Martin, Ing., PhD., Bratislava, SK; Krížik Peter, Ing., PhD., Bratislava, SK; Kováč Pavol, Ing., DrSc., Borinka, SK; Hušek Imrich, Ing., Bratislava, SK; Kopera Lubomír, Bratislava, SK; Rosová Alica, Ing., CSc., Bratislava, SK;

(74) Porubčan Róbert, Ing., Ivanka pri Dunaji, SK;

(54) Supravodič na báze MgB_2 s plášťom na báze Al a spôsob jeho výroby

(57) Plášť (3) je kompaktný hliníkový (Al) prášok a rovnomerne dispergovaných nanometrických častíc oxidu hlinitého (Al_2O_3), pričom Al_2O_3 má vo výslednej hmote kompaktného podiel 0,25 % až 5 objemových % a zvyšok je Al. Je výhodné, ak Al_2O_3 pochádza z povrchovej vrstvy častíc Al prášku vstupujúceho do kompaktnosti. Supravodič na báze boridu horečnatého (MgB_2) je pripravený technológiou „prášok-v-rúrke“, pričom rúrka je Al+ Al_2O_3 kompozit, ktorá sa vyrobí práškovou metalurgickými technológiami. Za studena sa izostaticky lisuje voľne sypaný Al prášok, potom sa odplyní pri zvýšenej teplote a pri pôsobení podtlaku a prietlačne sa lisuje do rúrky.

Do rúrky sa v atmosfére inertného plynu umiestni tenká bariérna rúrka a do nej zmes práškov Mg a B alebo Mg drôt a prášok B. Naplnená rúrka sa tvárni za studena do tenkého drôtu a žiha sa pri teplote 635 °C až 655 °C počas 8 až 90 minút, čo vedie k tvorbe MgB₂ supravodivého jadra.



(51)	(21)	(51)	(21)	(51)	(21)	(51)	(21)
A41D 15/00	68-2017	B25J 9/00	50062-2018	D21H 17/00	50015-2017	G05B 17/00	70-2017
A61K 31/00	65-2017	B60B 37/00	50052-2017	F16D 3/00	72-2017	G09B 25/00	75-2017
A61K 31/00	71-2017	C07C 235/00	64-2017	F16D 3/00	73-2017	H01B 12/00	50037-2017
B01D 3/00	66-2017						

FG4A

Udelené patenty

(11)	(51)	(11)	(51)	(11)	(51)	(11)	(51)
288636	A45D 42/00	288639	A61K 38/00	288642	F04D 29/00	288645	B60L 5/00
288637	B60F 5/00	288640	B23Q 3/00	288643	A47K 3/00		
288638	B60F 5/00	288641	G06K 19/00	288644	B60L 5/00		
<p>(51) A45D 42/00, F21V 13/00, F21Y 101/00 (11) 288636 (21) 50059-2011 (22) 29.12.2011 (40) 2.7.2013 (73) Tuček Rudolf, Dobrá Niva, SK; (72) Tuček Rudolf, Dobrá Niva, SK; (74) Belička Ivan, Ing., Banská Bystrica, SK; (54) Svetelné zrkadlo</p>				<p>(51) B60F 5/00, B64C 13/00 (11) 288637 (21) 50059-2014 (22) 8.10.2014 (40) 2.5.2016 (73) AeroMobil, s.r.o., Bratislava, SK; (72) Klein Štefan, doc. Ing., akad. soch., Nitra, SK; (74) Brichtová Tatiana, JUDr., Bratislava, SK; (54) Systém a spôsob ovládania smeru hybridného dopravného prostriedku pre vzduch a súš</p>			
<p>(51) A47K 3/00, F24H 1/00 (11) 288643 (21) 50035-2014 (22) 21.5.2014 (40) 3.12.2015 (73) Moravčík Martin, Mag. art., Bratislava, SK; (72) Moravčík Martin, Mag. art., Bratislava, SK; (74) MAJLINGOVÁ & PARTNERS, s.r.o., Bratislava, SK; (54) Sendvičová konštrukcia kúpacej vane alebo sprchovej vaničky so zabudovaným elektrickým ohrevom</p>				<p>(51) B60F 5/00, B64C 3/00 (11) 288638 (21) 50058-2014 (22) 8.10.2014 (40) 2.5.2016 (73) AeroMobil, s.r.o., Bratislava, SK; (72) Klein Štefan, doc. Ing., akad. soch., Nitra, SK; (74) Brichtová Tatiana, JUDr., Bratislava, SK; (54) Centroplán lietajúceho vozidla/hybridného dopravného prostriedku pre vzduch a súš a spôsob jeho ovládania centroplánom</p>			
<p>(51) A61K 38/00, C07K 14/00, A61L 15/00, A61L 26/00, A61K 35/00, A61K 47/00 (11) 288639 (21) 64-2015 (22) 20.8.2015 (40) 1.3.2017 (73) Scientica, s.r.o., Bratislava, SK; (72) Takáč Peter, RNDr., CSc., Dunajská Lužná, SK; Habrmanová Mária, Mgr., Bratislava, SK; Florián Štefan, doc. Ing., PhD., Bratislava, SK; Žigo Ondrej, Ing., CSc., Bratislava, SK; (74) Guniš Jaroslav, Mgr., Bratislava, SK; (54) Hydrogél na báze biopolymérov s extraktmi slinných žliaz a čriev lariev <i>Lucilia Sericata</i> na využitie v larválnej terapii a prípravok na jeho báze</p>				<p>(51) B60L 5/00 (11) 288645 (21) 50022-2014 (22) 28.2.2014 (31) PV 2013-153 (32) 28.2.2013 (33) CZ (40) 4.9.2014 (73) FAIVELEY TRANSPORT CZECH, a.s., Plzeň, CZ; (72) Dolák Miroslav, Ing., Blovice, CZ; Lorenc Tomáš, Ing., Plzeň, CZ; Plachý Jan, Ing., Ostrov, CZ; (74) Kubinyi Peter, Bc., Trenčín, SK; (54) Zariadenie na sklápanie tyčí trolejbusového zberača</p>			
<p>(51) B23Q 3/00 (11) 288640 (21) 40-2015 (22) 3.6.2015 (40) 3.1.2017 (73) Technická univerzita v Košiciach, Košice, SK; (72) Straka Ľuboslav, doc. Ing., PhD., Mirkovce, SK; Panda Anton, doc. Ing., PhD., Prešov, SK; (54) Snímateľné upínacie zariadenie na delenie vodným prúdom</p>				<p>(51) B60L 5/00 (11) 288644 (21) 50021-2014 (22) 28.2.2014 (31) PV 2013-152 (32) 28.2.2013 (33) CZ (40) 4.9.2014 (73) FAIVELEY TRANSPORT CZECH, a.s., Plzeň, CZ; (72) Dolák Miroslav, Ing., Blovice, CZ; Lorenc Tomáš, Ing., Plzeň, CZ; Plachý Jan, Ing., Ostrov, CZ; (74) Kubinyi Peter, Bc., Trenčín, SK; (54) Zariadenie na nastavenie tyčí trolejbusového zberača</p>			

(51) F04D 29/00, G21D 1/00
 (11) 288642
 (21) 50006-2015
 (22) 16.2.2015
 (31) CZ2014-438
 (32) 26.6.2014
 (33) CZ
 (40) 1.7.2016
 (73) ŠKODA JS a.s., Plzeň, CZ;
 (72) Novotný František, Moravský Krumlov, CZ; Kratochvíl Zdeněk, Třebíč, CZ;
 (74) LITVÁKOVÁ A SPOL., s.r.o., Patentová a známková kancelária, Bratislava, SK;
(54) Sekundárna tepelná bariéra pre hlavné cirkulačné čerpadlo primárneho okruhu jadrovej elektrárne a spôsoby úpravy a opravy čerpadla pomocou tejto bariéry

(51) G06K 19/00, G06K 7/00, G06Q 20/00, H01Q 1/00
 (11) 288641
 (21) 5093-2008
 (22) 15.10.2008
 (40) 7.6.2010
 (73) SMK CORPORATION, Tokyo, JP;
 (72) Florek Miroslav, Ing., Bratislava, SK; Masaryk Michal, Ing., PhD., Bratislava, SK;
 (74) Porubčan Róbert, Ing., Ivanka pri Dunaji, SK;
(54) Spôsob komunikácie s POS terminálom, frekvenčný konventor k POS terminálu

(51)	(11)	(51)	(11)	(51)	(11)	(51)	(11)
A45D 42/00	288636	B23Q 3/00	288640	B60L 5/00	288645	G06K 19/00	288641
A47K 3/00	288643	B60F 5/00	288637	B60L 5/00	288644		
A61K 38/00	288639	B60F 5/00	288638	F04D 29/00	288642		

FB9A Zastavené konania o patentových prihláškach

(21)

50050-2015
50057-2015
50063-2016**FC9A Zamietnuté patentové prihlášky**

(21)

70-2016

MK4A Zaniknuté patenty uplynutím doby platnosti

(11)	Dátum zániku	(11)	Dátum zániku	(11)	Dátum zániku	(11)	Dátum zániku
283402	02.12.2018	284777	16.12.2018	285883	18.12.2018	286817	10.12.2018
283975	22.12.2018	284875	02.12.2018	286067	09.12.2018	286948	02.12.2018
284773	17.12.2018	284960	15.12.2018	286304	11.12.2018	288203	08.12.2018

MM4A Zaniknuté patenty pre nezaplatenie udržiavacích poplatkov

(11)	Dátum zániku	(11)	Dátum zániku	(11)	Dátum zániku	(11)	Dátum zániku
283900	02.05.2018	287471	03.05.2018	287697	31.05.2018	288220	02.05.2018
285275	04.05.2018	287651	22.05.2018	287857	13.05.2018	288430	20.05.2018
286499	23.05.2018	287662	25.05.2018	288218	05.05.2018	288541	29.12.2017
286750	27.05.2018						

QA4A Ponuky licencií na patenty(11) **288626**

(21) 27-2014

(54) **Veterná turbína s horizontálnou osou s otočnými plochami**(73) Jedlička Kristal, Ing., Piešťany, SK;
Dátum zápisu do registra: 25.1.2019

ČASŤ

EURÓPSKE PATENTY
S URČENÍM PRE SLOVENSKÚ REPUBLIKU

Kódy na označovanie jednotlivých druhov dokumentov (Štandard WIPO ST. 16)

T1	Preklad patentových nárokov európskej patentevej prihlášky	T3	Preklad európskeho patentového spisu
T2	Opravený preklad patentových nárokov európskej patentevej prihlášky	T4	Opravený preklad európskeho patentového spisu
		T5	Preklad zmeneného znenia európskeho patentového spisu

Číselné kódy na označovanie bibliografických údajov (Štandard WIPO ST. 9)

(11)	Číslo dokumentu	(62)	Číslo pôvodnej prihlášky v prípade vylúčenej prihlášky
(21)	Číslo prihlášky	(71)	Meno (názov) prihlasovateľa (-ov)
(31)	Číslo prioritnej prihlášky	(72)	Meno pôvodcu (-ov)
(32)	Dátum podania prioritnej prihlášky	(73)	Meno (názov) majiteľa (-ov)
(33)	Krajina alebo regionálna organizácia priority	(74)	Meno (názov) zástupcu (-ov)
(45)	Dátum sprístupnenia prekladu, opraveného prekladu európskeho patentového spisu alebo zmeneného znenia európskeho patentového spisu	(86)	Číslo podania medzinárodnej prihlášky podľa PCT
(46)	Dátum sprístupnenia prekladu a opraveného prekladu patentových nárokov európskej patentevej prihlášky	(87)	Číslo zverejnenia medzinárodnej prihlášky podľa PCT
(51)	Medzinárodné patentové triedenie	(96)	Číslo a dátum podania európskej patentevej prihlášky
(54)	Názov	(97)	Číslo a dátum zverejnenia európskej patentevej prihlášky alebo vydania európskeho patentového spisu alebo vydania zmeneného znenia európskeho patentového spisu

Poznámka:

Symbole medzinárodného patentového triedenia uvedené v tomto vestníku zodpovedajú vydaniu 2019.01 Medzinárodného patentového triedenia s platnosťou od 1. januára 2019. Na patentových dokumentoch zverejňovaných úradom a vo vestníku úradu budú v roku 2019 uvádzané iba symboly hlavných skupín MPT 2019.01. V databázach úradu, vo webregistroch na internete a v ostatných výstupoch úradu budú zverejňované údaje týkajúce sa patentov a úžitkových vzorov vrátane ich prihlášok so symbolmi úplnej verzie MPT 2019.01.

Kódy na označovanie záhlaví oznámení publikovaných vo Vestníku ÚPV SR (Štandard WIPO ST. 17)

Európske patentové prihlášky

BA9A	Sprístupnené preklady a opravené preklady patentových nárokov európskych patentových prihlášok	QA9A	Ponuky licencií na európske patentové prihlášky
FA9A	Zastavené konania o európskych patentových prihláškach z dôvodu späťvzatia	QA9A	Späťvzatia ponúk licencií na európske patentové prihlášky
GA9A	Zmeny európskych patentových prihlášok na národné prihlášky	RD9A	Exekúcie na európske patentové prihlášky
GB9A	Prevody a prechody práv na európske patentové prihlášky	RF9A	Ukončenie exekúcií na európske patentové prihlášky
GD9A	Licenčné zmluvy registrované alebo udelené na európske patentové prihlášky	RL9A	Prepis prihlasovateľa európskej patentevej prihlášky (na základe rozhodnutia súdu)
GD9A	Ukončenie platnosti licenčných zmlúv na európske patentové prihlášky	RL9A	Súdne spory o právo na európske patentové prihlášky
PD9A	Zmeny dispozičných práv na európske patentové prihlášky (zálohy)	RL9A	Ukončenie súdnych sporov o právo na európske patentové prihlášky
PD9A	Zmeny dispozičných práv na európske patentové prihlášky (ukončenie zálohov)		
		Európske patenty	
		MA4A	Zaniknuté európske patenty vzdáním sa patentu
		MC4A	Zrušené európske patenty po námietkovom konaní pred EPÚ
		MC4A	Zrušené európske patenty
		MG4A	Čiastočne zrušené európske patenty

MK4A	Zaniknuté európske patenty uplynutím doby platnosti	RD4A	Exekúcie na európske patenty
MM4A	Zaniknuté európske patenty pre nezaplatenie udržiavacích poplatkov	RF4A	Ukončenie exekúcií na európske patenty
NG4A	Európske patenty zachované v zmenenom znení po námietkovom konaní pred EPÚ	RL4A	Prepis majiteľa európskeho patentu (na základe rozhodnutia súdu)
PC4A	Prevody a prechody práv na európske patenty	RL4A	Súdne spory o právo na európske patenty
PD4A	Zmeny dispozičných práv na európske patenty (zálohy)	RL4A	Ukončenie súdnych sporov o právo na európske patenty
PD4A	Zmeny dispozičných práv na európske patenty (ukončenie zálohov)	SB4A	Európske patenty zapísané do registra po odtajnení
QA4A	Ponuky licencií na európske patenty	SC4A	Sprístupnené preklady a opravené preklady európskych patentových spisov
QA4A	Spät'vzatia ponúk licencií na európske patenty	SC4A	Sprístupnené preklady zmenených znení európskych patentových spisov
QB4A	Licenčné zmluvy registrované alebo udelené na európske patenty		
QC4A	Ukončenie platnosti licenčných zmlúv na európske patenty		

Opravy a zmeny

Opravy v európskych patentových prihláškach

HA9A	Doplnenie pôvodcu (-ov)
HB9A	Opravy mien
HC9A	Zmeny mien
HD9A	Opravy adries
HE9A	Zmeny adries
HF9A	Opravy dátumov
HG9A	Opravy zatriedenia podľa MPT
HH9A	Opravy chýb alebo zmeny všeobecne
HK9A	Opravy tlačových chýb vo Vestníku ÚPV SR

Opravy v európskych patentoch

TA4A	Doplnenie pôvodcu (-ov)
TB4A	Opravy mien
TC4A	Zmeny mien
TD4A	Opravy adries
TE4A	Zmeny adries
TF4A	Opravy dátumov
TG4A	Opravy zatriedenia podľa MPT
TH4A	Opravy chýb alebo zmeny všeobecne
TK4A	Opravy tlačových chýb vo Vestníku ÚPV SR

SC4A Sprístupnené preklady európskych patentových spisov

(11)	(51)	(11)	(51)	(11)	(51)	(11)	(51)
E 28652	C07D 401/00	E 28699	A61K 39/00	E 28746	F25B 5/00	E 28793	C07D 239/00
E 28653	H04B 3/00	E 28700	A01N 35/00	E 28747	A61K 48/00	E 28794	A61B 18/00
E 28654	B32B 29/00	E 28701	A61K 39/00	E 28748	A61K 35/00	E 28795	A61L 27/00
E 28655	C07D 487/00	E 28702	F23C 10/00	E 28749	C07D 401/00	E 28796	A61K 31/00
E 28656	A24F 47/00	E 28703	C07D 215/00	E 28750	C22C 9/00	E 28797	A61K 35/00
E 28657	A61K 9/00	E 28704	G01N 33/00	E 28751	C07D 403/00	E 28798	A01N 31/00
E 28658	A61K 9/00	E 28705	A24D 3/00	E 28752	C07C 311/00	E 28799	C21D 1/00
E 28659	G03H 1/00	E 28706	H02J 7/00	E 28753	E21D 11/00	E 28800	H04N 19/00
E 28660	C22C 14/00	E 28707	A61K 31/00	E 28754	C12N 1/00	E 28801	A61P 19/00
E 28661	A61K 38/00	E 28708	H04R 5/00	E 28755	A61K 35/00	E 28802	B23K 20/00
E 28662	C07D 231/00	E 28709	A61K 47/00	E 28756	A24F 47/00	E 28803	C07D 309/00
E 28663	A63F 5/00	E 28710	B60J 1/00	E 28757	C07D 271/00	E 28804	B60S 1/00
E 28664	A01N 37/00	E 28711	C08F 12/00	E 28758	B65G 47/00	E 28805	C07K 16/00
E 28665	F16G 3/00	E 28712	A61K 31/00	E 28759	C07D 271/00	E 28806	A01N 25/00
E 28666	C07D 333/00	E 28713	B01D 46/00	E 28760	A23L 3/00	E 28807	A61F 5/00
E 28667	C07K 16/00	E 28714	H04L 5/00	E 28761	C07D 417/00	E 28808	C12N 15/00
E 28668	C04B 28/00	E 28715	A61K 31/00	E 28762	C08K 3/00	E 28809	A61P 9/00
E 28669	C12N 9/00	E 28716	B60R 25/00	E 28763	C07D 209/00	E 28810	B23Q 5/00
E 28670	A01H 5/00	E 28717	A61K 47/00	E 28764	A61K 38/00	E 28811	A61K 9/00
E 28671	A01N 25/00	E 28718	B05B 11/00	E 28765	A24B 3/00	E 28812	C22C 19/00
E 28672	A61K 9/00	E 28719	C07K 16/00	E 28766	B28B 7/00	E 28813	H04N 7/00
E 28673	C07J 9/00	E 28720	B62D 3/00	E 28767	E04C 2/00	E 28814	C12N 15/00
E 28674	E06B 3/00	E 28721	A45D 8/00	E 28768	A01N 43/00	E 28815	C12N 5/00
E 28675	A47J 37/00	E 28722	C07D 209/00	E 28769	B29C 35/00	E 28816	C07C 7/00
E 28676	C07K 14/00	E 28723	A61K 39/00	E 28770	C22C 9/00	E 28817	C12N 15/00
E 28677	C10B 49/00	E 28724	C07C 17/00	E 28771	G08C 17/00	E 28818	A61G 5/00
E 28678	C22C 9/00	E 28725	C12N 15/00	E 28772	C22C 14/00	E 28819	C10L 1/00
E 28679	F16L 3/00	E 28726	E05B 65/00	E 28773	C07K 16/00	E 28820	C07C 51/00
E 28680	A61K 9/00	E 28727	A61K 31/00	E 28774	H02S 20/00	E 28821	C12N 15/00
E 28681	A23L 5/00	E 28728	F25B 3/00	E 28775	C12N 9/00	E 28822	G06K 19/00
E 28682	C07D 401/00	E 28729	C08L 91/00	E 28776	G01N 33/00	E 28823	A01K 1/00
E 28683	C07D 201/00	E 28730	C07K 16/00	E 28777	H01G 7/00	E 28824	B29C 65/00
E 28684	C07D 401/00	E 28731	A61K 9/00	E 28778	E01F 15/00	E 28825	D06N 3/00
E 28685	C07K 16/00	E 28732	F01N 3/00	E 28779	A47K 3/00	E 28826	A61K 49/00
E 28686	A61K 38/00	E 28733	C09D 5/00	E 28780	F42B 3/00	E 28827	B66F 7/00
E 28687	C07D 473/00	E 28734	E05D 3/00	E 28781	A61K 35/00	E 28828	C07D 417/00
E 28688	A61K 38/00	E 28735	B29C 49/00	E 28782	A61K 31/00	E 28829	B61B 12/00
E 28689	C07J 63/00	E 28736	B29C 65/00	E 28783	B32B 9/00	E 28830	A61K 47/00
E 28690	B23K 35/00	E 28737	E21B 43/00	E 28784	B01J 2/00	E 28831	B01D 53/00
E 28691	F16C 13/00	E 28738	F16D 65/00	E 28785	F16C 35/00	E 28832	C07D 409/00
E 28692	A61M 15/00	E 28739	H04W 68/00	E 28786	C22C 19/00	E 28833	B02C 4/00
E 28693	C03B 29/00	E 28740	A61K 47/00	E 28787	B23K 37/00	E 28834	C23C 2/00
E 28694	B60P 3/00	E 28741	A01B 59/00	E 28788	C07K 16/00	E 28835	C07D 401/00
E 28695	F02M 31/00	E 28742	B21D 39/00	E 28789	A24F 47/00	E 28836	F23C 10/00
E 28696	B29C 47/00	E 28743	A61K 39/00	E 28790	A24F 47/00	E 28837	C02F 11/00
E 28697	F41A 17/00	E 28744	A61K 39/00	E 28791	H01G 9/00	E 28838	G01N 33/00
E 28698	C08G 63/00	E 28745	H02G 1/00	E 28792	A61K 9/00		

- (51) **A01B 59/00**
 (11) **E 28741**
 (96) 09011944.7, 18.9.2009
 (97) 2168414, 1.8.2018
 (31) VI20080035 U
 (32) 30.9.2008
 (33) IT
 (73) MULTIONE SRL, Grumolo delle Abbadesse (VI), IT;
 (72) Zanini, Stefano, Grumolo delle Abbadesse (VI), IT;
 (74) HÖRMANN & PARTNERS s.r.o., Bratislava, SK;
 (54) **Rýchlospojovacie zariadenie, najmä na príslušenstvo pracovných vozidiel**

- (51) **A01H 5/00**
 (11) **E 28670**
 (96) 11815228.9, 2.8.2011
 (97) 2600710, 1.8.2018
 (31) 370436 P
 (32) 3.8.2010
 (33) US
 (73) Cibus US LLC, San Diego, California, US; Cibus Europe B.V., Kapelle, NL;
 (72) GOCAL, Gregory F.W., San Diego, California, US; BEETHAM, Peter R., Carlsbad, California, US; DE SCHOPKE, Aura, San Diego, California, US; DUMM, Sarah, San Diego, California, US; PEARCE, James, La Jolla, CA, US; SCHOPKE, Christian, San Diego, California, US; WALKER, Keith A., San Diego, California, US;
 (74) HÖRMANN & PARTNERS s.r.o., Bratislava, SK;
 (86) PCT/US2011/046330
 (87) WO 2012/018862
 (54) **Mutované gény protoporfyrinogén IX oxidázy (PPX)**

- (51) **A01K 1/00**
 (11) **E 28823**
 (96) 15475501.1, 26.8.2015
 (97) 3135105, 25.7.2018
 (31) 500812015 U
 (32) 25.8.2015
 (33) SK
 (73) Marinko Dušan, Bardejov, SK; Marinko Dušan, ml., Bardejov, SK;
 (72) Marinko Dušan, Bardejov, SK;
 (74) Belička Ivan, Ing., Banská Bystrica, SK;
 (54) **Zariadenie na venčenie zvierat**

- (51) **A01N 25/00, A01N 43/00**
 (11) **E 28671**
 (96) 12772280.9, 4.10.2012
 (97) 2763528, 4.7.2018
 (31) 2011221411
 (32) 5.10.2011
 (33) JP
 (73) Bayer CropScience Aktiengesellschaft, Monheim am Rhein, DE;
 (72) MUKAI, Keiichiro, Oyama City, Tochigi, JP; SATO, Atsushi, Kawasaki City, Kanagawa, JP;
 (74) inventa Patentová a známková kancelária s.r.o., Bratislava, SK;
 (86) PCT/EP2012/069556
 (87) WO 2013/050433
 (54) **Pesticídny prípravok a spôsoby jeho výroby**

- (51) **A01N 25/00, B01J 13/00, A62D 1/00, C11D 3/00**
 (11) **E 28806**
 (96) 13002452.4, 8.5.2013
 (97) 2662134, 11.7.2018
 (31) 102012009181
 (32) 10.5.2012
 (33) DE
 (73) Fraunhofer-Gesellschaft zur Förderung der angewandten Forschung e.V., München, DE; Adler-Werk Lackfabrik, Johann Berghofer GmbH & Co KG, Schwaz, AT;
 (72) Scharf, Sabine, Bremen, DE; Eiben, Kerstin, Riede, DE; Nieradzki, Jill, Bremen, DE; Rössler, Albert, Innsbruck, AT; Jochum, Wilfrid, Schwaz, AT;
 (74) ROTT, RŮŽIČKA & GUTTMANN, v.o.s., Bratislava, SK;
 (54) **Nové transparentné povlaky so samoregeneračnými vlastnosťami**

- (51) **A01N 31/00, A61L 2/00, A61L 29/00**
 (11) **E 28798**
 (96) 11755506.0, 31.8.2011
 (97) 2750501, 11.7.2018
 (73) Organic Medical Ventures, L.L.C., Norman, OK, US;
 (72) MILLS, Stanley L., Goldsby, Oklahoma, US; MILLS, Jacqueline L., Goldsby, Oklahoma, US; MAURER, Robert D., Omaha, Nebraska, US; RAYBURN, Gary L., Norman, Oklahoma, US; CUCHENS, Marvin A., Ridgeland, Mississippi, US;
 (74) Záhurecká Romana, JUDr., Banská Bystrica, SK;
 (86) PCT/US2011/049941
 (87) WO 2013/032464
 (54) **Roztoky na uzatváranie transdermálneho žilného prístupu**

- (51) **A01N 35/00, A01N 65/00, A01N 57/00, A01P 21/00, A01P 3/00, A01N 25/00, A01C 7/00, A01C 1/00**
 (11) **E 28700**
 (96) 11838823.0, 3.11.2011
 (97) 2635119, 28.2.2018
 (31) 410279 P
 (32) 4.11.2010
 (33) US
 (73) Marrone Bio Innovations, Inc., Davis, CA, US;
 (72) SU, Hai, Woodland, CA, US; MARRONE, Pamela, Davis, CA, US; OSBORNE, Jason, L., Naples, FL, US;
 (74) Záhurecká Romana, JUDr., Banská Bystrica, SK;
 (86) PCT/US2011/059197
 (87) WO 2012/061622
 (54) **Použitie kompozície obsahujúcej physcion ako rastové promotory**

- (51) **A01N 37/00, C07C 317/00, C07C 323/00**
 (11) **E 28664**
 (96) 12806011.8, 12.12.2012
 (97) 2793578, 6.6.2018
 (31) 11194855
 (32) 21.12.2011
 (33) EP
 (73) Bayer CropScience Aktiengesellschaft, Monheim, DE;
 (72) KÖHLER, Adeline, Langenfeld, DE; ALIG, Bernd, Königswinter, DE; BECKER, Angela, Düsseldorf,

- DE; VOERSTE, Arnd, Köln, DE; GÖRGENS, Ulrich, Ratingen, DE; FISCHER, Reiner, Monheim, DE; MORADI, Wahed, Ahmed, Monheim, DE; CEREZO-GALVEZ, Silvia, Langenfeld, DE; HAHN, Julia, Düsseldorf, DE; ILG, Kerstin, Köln, DE; SCHWARZ, Hans-Georg, Dorsten, DE; GOMIBUCHI, Takuya, Tsukuba-shi, Ibaraki, JP; ITO, Masahito, Ushiku-shi, Ibaraki, JP; YAMAZAKI, Daiei, Hofu-shi, Yamaguchi, JP; SHIBUYA, Katsuhiko, Shimotsuke-shi, Tochigi, JP; SHIMOJO, Eiichi, Kawachinagano-shi, Osaka, JP;
- (74) inventa Patentová a známková kancelária s. r. o., Bratislava, SK;
- (86) PCT/EP2012/075269
- (87) WO 2013/092350
- (54) N-arylamidínom substituované trifluóretylsulfidové deriváty ako akaricídy a insekticídy**

- (51) A01N 43/00, A01P 7/00, A01P 21/00**
- (11) E 28768**
- (96) 15705966.8, 17.2.2015
- (97) 3107392, 2.5.2018
- (31) 14155782
- (32) 19.2.2014
- (33) EP
- (73) BASF Agro B.V., EA Arnhem, NL;
- (72) COQUERON, Pierre-Yves, Lyon, FR; WACHENDORFF-NEUMANN, Ulrike, Neuwied, DE; HOFFMANN, Sebastian, Neuss, DE; DESBORDES, Philippe, Lyon, FR; CRISTAU, Pierre, Lyon, FR; DAHMEN, Peter, Neuss, DE;
- (74) ŽOVICOVÁ & ŽOVIC IP, s. r. o., Bratislava, SK;
- (86) PCT/EP2015/053250
- (87) WO 2015/124543
- (54) Fungicídne kompozície alkoxyamidov pyrazol-karboxylových kyselín**

- (51) A23L 3/00, C12N 1/00, C12N 7/00, A01N 1/00, A61K 47/00, A61K 39/00, A23L 33/00, A23K 20/00, A23K 30/00, A23P 10/00, A23K 40/00, A23K 10/00**
- (11) E 28760**
- (96) 11817090.1, 12.8.2011
- (97) 2603100, 25.4.2018
- (31) 373711 P
- (32) 13.8.2010
- (33) US
- (73) Advanced BioNutrition Corp., Columbia, MD, US;
- (72) HAREL, Moti, Pikesville, MD, US; TANG, Qiong, Columbia, MD, US;
- (74) Záhurecká Romana, JUDr., Banská Bystrica, SK;
- (86) PCT/US2011/047547
- (87) WO 2012/021783
- (54) Kompozícia stabilizujúca suché skladovanie pre biologické materiály**

- (51) A23L 5/00, C11B 1/00, C11B 3/00**
- (11) E 28681**
- (96) 15744982.8, 15.5.2015
- (97) 3154374, 9.5.2018
- (31) PCT/MY2014/000109
- (32) 16.5.2014
- (33) WO
- (73) Sime Darby Malaysia Berhad, Kuala Lumpur, MY;

- (72) PIJPERS, Ralf, Le Zwiindrecht, NL; LONGARELA, Gema Rodriguez, Le Zwiindrecht, NL; DE RUITER, Gerhard Adriaan, Le Zwiindrecht, NL; TIONG, Soon Huat, Serdang, MY; TEH, Huey Fang, Serdang, MY; MD ZAIN, Mohd Zairey Bin, Serdang, MY; NOOR, Ahmadilfitri, Darul Ehsan, MY; KRISHNAN, Ananthan, Selangor, MY; BERG, Hijlkeline Eppone, Le Zwiindrecht, NL; APPLETON, David Ross, Serdang, MY; KULAVEERASINGAM, Harikrishna AL, Serdang, MY;
- (74) inventa Patentová a známková kancelária s.r.o., Bratislava, SK;
- (86) PCT/MY2015/000039
- (87) WO 2015/174821
- (54) Spôsob rafinácie surového olejového produktu z palmových plodov**

- (51) A24B 3/00, A24C 5/00, A24F 47/00**
- (11) E 28765**
- (96) 16169728.9, 30.5.2013
- (97) 3090639, 7.3.2018
- (31) 12170359
- (32) 31.5.2012
- (33) EP
- (62) 13726208.5
- (73) Philip Morris Products S.A., Neuchâtel, CH;
- (72) METRANGOLO Alessandro, Neuchâtel, CH; GINDRAT Pierre-Yves, Saxon, CH; FAULKNER John, Gorgier, CH;
- (74) Záhurecká Romana, JUDr., Banská Bystrica, SK;
- (54) Tepelne vodivé tyčinky na použitie vo aerosól generujúcich výrobkoch**

- (51) A24D 3/00**
- (11) E 28705**
- (96) 14812757.4, 18.12.2014
- (97) 3082482, 28.2.2018
- (31) 13198919
- (32) 20.12.2013
- (33) EP
- (73) Philip Morris Products S.A., Neuchâtel, CH;
- (72) JORDIL Yves, Lausanne, CH; KUERSTEINER Charles, Jouxens-Mezery, CH;
- (74) Záhurecká Romana, JUDr., Banská Bystrica, SK;
- (86) PCT/EP2014/078454
- (87) WO 2015/091792
- (54) Fajčiarsky výrobok s filtrom zahŕňajúci kapsulu**

- (51) A24F 47/00**
- (11) E 28656**
- (96) 15733694.2, 26.6.2015
- (97) 3160275, 15.8.2018
- (31) 14174791
- (32) 27.6.2014
- (33) EP
- (73) Philip Morris Products S.A., Neuchâtel, CH;
- (72) BORGES DE COURACA, Ana, Carolina, Lausanne, CH; GRANT, Christopher John, Neuchâtel, CH;
- (74) Záhurecká Romana, JUDr., Banská Bystrica, SK;
- (86) PCT/EP2015/064592
- (87) WO 2015/197850
- (54) Fajčiarsky výrobok obsahujúci spáleninový zdroj tepla a držiak a spôsob jeho výroby**

(51) **A24F 47/00, A24F 3/00, A24F 9/00, B08B 7/00, H05B 1/00**
 (11) **E 28756**
 (96) 16179275.9, 28.12.2012
 (97) 3103357, 28.2.2018
 (31) 11196235
 (32) 30.12.2011
 (33) EP
 (62) 12816481.1
 (73) Philip Morris Products S.A., Neuchâtel, CH;
 (72) GREIM Olivier, Yverdon-les-Bains, CH; PLOJO-UX Julien, Geneva, CH;
 (74) Záhurecká Romana, JUDr., Banská Bystrica, SK;
 (54) **Spôsob a zariadenie na čistenie ohrievacieho prvku zariadenia vytvárajúceho aerosól**

(51) **A24F 47/00**
 (11) **E 28789**
 (96) 15735972.0, 10.7.2015
 (97) 3166426, 12.9.2018
 (31) 14176826
 (32) 11.7.2014
 (33) EP
 (73) Philip Morris Products S.A., Neuchâtel, CH;
 (72) BATISTA, Rui Nuno, Morges, CH;
 (74) Zathurecka INPARTNERS GROUP s.r.o., Banská Bystrica, SK;
 (86) PCT/EP2015/065913
 (87) WO 2016/005602
 (54) **Systém generujúci aerosól obsahujúci detekciu kazety**

(51) **A24F 47/00**
 (11) **E 28790**
 (96) 15778290.5, 8.10.2015
 (97) 3206513, 12.9.2018
 (31) 14188685
 (32) 13.10.2014
 (33) EP
 (73) Philip Morris Products S.A., Neuchâtel, CH;
 (72) BERNAUER, Dominique, Neuchâtel, CH; FERNANDO, Felix, Basingstoke, Hampshire, GB;
 (74) Zathurecka INPARTNERS GROUP s.r.o., Banská Bystrica, SK;
 (86) PCT/EP2015/073288
 (87) WO 2016/058904
 (54) **Monitorovanie porúch spínača v elektricky ohrievanom fajčiarskom systéme**

(51) **A45D 8/00**
 (11) **E 28721**
 (96) 05736147.9, 29.4.2005
 (97) 1750538, 11.7.2018
 (31) 200400675
 (32) 30.4.2004
 (33) DK
 (73) Doubleloops ApS, Horsens, DK;
 (72) Jensen Vivi Aakjaer, Horsens, DK;
 (74) HÖRMANN & PARTNERS s.r.o., Bratislava, SK;
 (86) PCT/DK2005/000297
 (87) WO 2005/104647
 (54) **Doplnok na vytvorenie rôznych účesov**

(51) **A47J 37/00**
 (11) **E 28675**
 (96) 11746748.0, 24.2.2011
 (97) 2557974, 30.5.2018
 (31) 592832
 (32) 25.2.2010
 (33) US
 (73) Buzick, Bonnie Lee, Fresno, CA, US; Bair, Robert James, Fresno, California, US;
 (72) Buzick, Bonnie Lee, Fresno, CA, US; Bair, Robert James, Fresno, California, US;
 (74) STEINIGER | law firm, s.r.o., Bratislava-Petržalka, SK;
 (86) PCT/AU2011/000191
 (87) WO 2011/103621
 (54) **Vylepšený vertikálny gril**

(51) **A47K 3/00, B28B 11/00**
 (11) **E 28779**
 (96) 11150278.7, 6.1.2011
 (97) 2343000, 18.7.2018
 (31) 2004076
 (32) 7.1.2010
 (33) NL
 (73) Easy Sanitary Solutions B.V., Oldenzaal, NL;
 (72) Keizers, Jurgen Hendrik Peter Joseph, Losser, NL;
 (74) HÖRMANN & PARTNERS s.r.o., Bratislava, SK;
 (54) **Zakrivená dlaždice**

(51) **A61B 18/00**
 (11) **E 28794**
 (96) 12832667.5, 13.9.2012
 (97) 2755614, 1.11.2017
 (31) 201161534053 P
 (32) 13.9.2011
 (33) US
 (73) Nxthera, Inc., Maple Grove, Minnesota, US;
 (72) HOEY Michael, Maple Grove, MN, US; SCHROM Mark, Maple Grove, MN, US; PAULOOS Stephanos, Maple Grove, MN, US; BEYREIS Randall, Maple Grove, MN, US; BILITZ Mark, Maple Grove, MN, US;
 (74) Záhurecká Romana, JUDr., Banská Bystrica, SK;
 (86) PCT/US2012/055164
 (87) WO 2013/040209
 (54) **Systémy na ošetrovanie prostaty**

(51) **A61F 5/00**
 (11) **E 28807**
 (96) 16191831.3, 6.6.2013
 (97) 3143972, 6.6.2018
 (31) 102012011466
 (32) 12.6.2012
 (33) DE
 (62) 13728961.7
 (73) Ottobock SE & Co. KGaA, Duderstadt, DE;
 (72) Johnsson, Jan, Norrköping, SE; Tüttemann, Markus, Waltrop, DE; Siewert, Gordon, Göttingen, DE; Drewitz, Heiko, Gleichen, DE; Kroll-Orywahl, Olaf, Northeim, DE; Ljubimir, Boris, Bayreuth, DE; Lürssen, Marcus, Göttingen, DE; Segl, Max, Duderstadt, DE; Schimek, Norbert, Kirchworbis, DE; Keiner, Wolfgang, Duderstadt, DE; Schmitt, Alexander, Kassel, DE;
 (74) Bachratá Magdaléna, Mgr., Bratislava, SK;
 (54) **Ortýza členka nohy**

(51) A61G 5/00, B62K 3/00**(11) E 28818**

(96) 14780578.2, 5.8.2014

(97) 3016627, 30.5.2018

(31) BG20130021

(32) 9.8.2013

(33) IT

(73) Marioway S.r.l., Milano, IT;

(72) POMPEI, Lorenzo, Milano, IT; VIGENTINI, Mario, Vailate, IT; GHIDELLI, Massimo, Casnigo, IT; MARTINELLI, Stefano, Bergamo, IT;

(74) ŽOVICOVÁ & ŽOVIC IP, s. r. o., Bratislava, SK;

(86) PCT/IB2014/063703

(87) WO 2015/019281

(54) Vozidlo typu obráteného kyvadla**(51) A61K 9/00, A61K 31/00, A61K 47/00****(11) E 28657**

(96) 17156227.5, 29.4.2013

(97) 3189830, 23.5.2018

(31) 12166110, 201261640217 P

(32) 30.4.2012, 30.4.2012

(33) EP, US

(62) 13719543.4

(73) Tillotts Pharma AG, Rheinfelden, CH;

(72) BRAVO GONZÁLEZ, Roberto Carlos, Binningen, CH; BUSER, Thomas, Nuglar, CH; GOUTTE, Frédéric Jean-Claude, Schwoben, FR; BASIT, Abdul, Waseh, Harrow, Middlesex, GB; VARUM, Felipe, José, Oliveria, Riehen, CH; FREIRE, Ana, Cristina, Riverside Wharf, Northampton, GB;

(74) Záhurecká Romana, JUDr., Banská Bystrica, SK;

(54) Lieková formulácia s predĺženým uvoľňovaním**(51) A61K 9/00, A61K 38/00, A61K 47/00****(11) E 28680**

(96) 15724974.9, 15.5.2015

(97) 3148510, 27.6.2018

(31) 14169754

(32) 23.5.2014

(33) EP

(73) Fresenius Kabi Deutschland GmbH, Bad Homburg, DE;

(72) RINALDI, Gianluca, Monterotondo (RM), IT; FRA-TARCANGELI, Silvia, Ceperano (FR), IT; DEL RIO, Alessandra, Roma (RM), IT;

(74) ŽOVICOVÁ & ŽOVIC IP, s. r. o., Bratislava, SK;

(86) PCT/EP2015/060817

(87) WO 2015/177058

(54) Kvapalná farmaceutická kompozícia**(51) A61K 9/00, A61K 31/00, A61K 47/00****(11) E 28792**

(96) 12166110.2, 30.4.2012

(97) 2659881, 29.11.2017

(73) Tillotts Pharma AG, Rheinfelden, CH;

(72) Bravo Gonzales Roberto Carlos, Binningen, CH; Buser Thomas, Nuglar, CH; Goutte Frédéric Jean-Claude, Schwoben, FR; Basit Abdul Waseh, Middlesex, GB; Varum Felipe José Oliveira, Riehen, CH; Freire Ana Cristina, Northampton, GB;

(74) Záhurecká Romana, JUDr., Banská Bystrica, SK;

(54) Lieková formulácia s predĺženým uvoľňovaním**(51) A61K 9/00, A61K 31/00****(11) E 28811**

(96) 12155472.9, 12.4.2010

(97) 2497461, 20.6.2018

(31) 09290298

(32) 21.4.2009

(33) EP

(62) 10717263.7

(73) Pierre Fabre Dermatologie, Boulogne Billancourt, FR;

(72) Chaumont, Christine, Boulogne-Billancourt, FR; Cordoliani, Jean-François, Boulogne Billancourt, FR; Leverd, Elie, Boulogne Billancourt, FR; Mu-guet, Valérie, Boulogne Billancourt, FR;

(74) Záhurecká Romana, JUDr., Banská Bystrica, SK;

(54) Pediatrické roztoky obsahujúce betablokátor**(51) A61K 9/00, A61K 47/00****(11) E 28658**

(96) 12806098.5, 19.12.2012

(97) 2793857, 13.6.2018

(31) 201122041

(32) 21.12.2011

(33) GB

(73) LondonPharma Ltd., London, GB;

(72) SAMS, Martin James, London, GB; HIGH, Juliet Victoria, London, GB; JAMIESON, Paul Andrew, London, GB; BOOLES, Clive, London, GB;

(74) Záhurecká Romana, JUDr., Banská Bystrica, SK;

(86) PCT/GB2012/053184

(87) WO 2013/093456

(54) Technológia dodania liečiva**(51) A61K 9/00, A61P 35/00, A61K 31/00, A61K 45/00, A61K 47/00****(11) E 28731**

(96) 08863195.7, 18.12.2008

(97) 2231193, 18.7.2018

(31) PCT/SE2007/001128

(32) 19.12.2007

(33) WO

(73) Ardenia Investments, Ltd., London, Greater London, GB;

(72) ALEKSOV, Julian, Lidingö, SE; LOKOT, Igor, Uppsala, SE;

(74) HÖRMANN & PARTNERS s.r.o., Bratislava, SK;

(86) PCT/SE2008/051517

(87) WO 2009/078804

(54) Systém dodávania liečiv na podávanie vodoroz-pustných, kationových a amfifilných farmaceu-ticky aktívnych substancií**(51) A61K 9/00, A61K 31/00****(11) E 28672**

(96) 11776879.6, 21.9.2011

(97) 2618819, 1.11.2017

(31) BO20110012, BO20100638, BO20100567

(32) 19.1.2011, 22.10.2010, 22.9.2010

(33) IT, IT, IT

(73) Alfásigma S.p.A., Bologna, IT;

(72) GIUSEPPE CLAUDIO Viscomi, Bologna, IT; PAOLA Maffei, Bologna, IT; GIUSEPPE Bottoni, Bologna, IT; MARIA Grimaldi, Bologna, IT;

- (74) Záhurecká Romana, JUDr., Banská Bystrica, SK;
 (86) PCT/IB2011/054133
 (87) WO 2012/038898
(54) Farmaceutické formulácie obsahujúce rifaximín, spôsoby ich získania a spôsob liečby črevných ochorení

- (51) A61K 31/00, A61K 45/00, A61K 9/00, A61P 9/00**
(11) E 28782
 (96) 13733671.5, 4.1.2013
 (97) 2800563, 11.7.2018
 (31) 201261583796 P, 201261664047 P, 201261669940 P, 201261680622 P, 201261710517 P, 201261713388 P
 (32) 6.1.2012, 25.6.2012, 10.7.2012, 7.8.2012, 5.10.2012, 12.10.2012
 (33) US, US, US, US, US, US
 (73) Omthera Pharmaceuticals Inc., Wilmington, DE 19803, US; Chrysalis Pharma AG, Sachseln, CH;
 (72) MAINES, Timothy, J., Potomac, MD, US; MA-CHIELSE, Bernardus N M, North Potomac, Maryland, US; MEHTA, Bharat M., Mendham, NJ, US; WISLER, Gerald, Windermere, Florida, US; DAVIDSON, Michael, Highland Park, Illinois, US; WOOD, Peter Ralph, Cotherstone, County Durham, GB;
 (74) Zathurecka INPARTNERS GROUP s.r.o., Banská Bystrica, SK;
 (86) PCT/US2013/020398
 (87) WO 2013/103902
(54) Kompozície omega-3 polynenasýtených mastných kyselín obohatené o DPA, vo forme voľnej kyseliny

- (51) A61K 31/00, C07D 273/00, C07D 285/00, C07D 259/00, A61K 38/00**
(11) E 28707
 (96) 14781947.8, 5.9.2014
 (97) 3041468, 13.6.2018
 (31) 4010CH2013
 (32) 6.9.2013
 (33) IN
 (73) Aurigene Discovery Technologies Limited, Bangalore, Karnataka, IN;
 (72) SASIKUMAR, Pottayil Govindan Nair, Bangalore, IN; RAMACHANDRA, Muralidhara, Bangalore, IN; NAREMADDEPALLI, Seetharamaiah Setty Sudarshan, Bangalore, IN;
 (74) Záhurecká Romana, JUDr., Banská Bystrica, SK;
 (86) PCT/IB2014/064283
 (87) WO 2015/033303
(54) Cyklické peptidomimetické zlúčeniny ako imunomodulátory

- (51) A61K 31/00, A61P 25/00, C07D 209/00**
(11) E 28796
 (96) 13189441.2, 25.7.2006
 (97) 2719384, 8.8.2018
 (31) 703364 P
 (32) 27.7.2005
 (33) US
 (62) 06788541.8
 (73) Otsuka America Pharmaceutical, Inc., Rockville, MD, US;

- (72) Skolnick, Phil, Potomac, MD, US; Basile, Anthony, Flourtown, PA, US; Chen, Zhengming, Belle Mead, NJ, US; Epstein, Joseph W., Monroe, NY, US;
 (74) inventa Patentová a známková kancelária s.r.o., Bratislava, SK;
(54) Nové 1-naftyl-3-azabicyklo[3.1.0]hexány: príprava a použitie na liečenie neuropsychiatrických porúch

- (51) A61K 31/00, A61P 25/00, C07D 237/00, C07D 231/00**
(11) E 28727
 (96) 13866060.0, 18.12.2013
 (97) 2934514, 16.5.2018
 (31) 201261745089 P, 201313830731
 (32) 21.12.2012, 14.3.2013
 (33) US, US
 (73) The Board of Trustees of The Leland Stanford Junior University, Palo Alto CA, US;
 (72) GRAEF, Isabella, A., Woodside, CA, US; ALHAMADSHEH, Mamoun, M., Fremont, CA, US;
 (74) PATENTSERVIS Bratislava, a. s., Bratislava, SK;
 (86) PCT/US2013/076213
 (87) WO 2014/100227
(54) Stabilizátory transtyreínu a ich použitie na inhibíciu amyloidózy transtyreínu a interakcie proteín-proteín

- (51) A61K 31/00, A61K 9/00, A61P 35/00**
(11) E 28715
 (96) 12152455.7, 7.3.2008
 (97) 2481402, 9.5.2018
 (31) 905735 P, 905767 P, 905669 P, 905787 P, 905662 P, 905750 P, 905672 P, 905663 P, 905734 P, 923248 P, 923456 P
 (32) 7.3.2007, 7.3.2007, 7.3.2007, 7.3.2007, 7.3.2007, 7.3.2007, 7.3.2007, 7.3.2007, 13.4.2007, 13.4.2007
 (33) US, US, US, US, US, US, US, US, US, US
 (62) 08726605.2
 (73) Abraxis BioScience, LLC, Summit, NJ 07901, US;
 (72) Desai, Neil, P., Pacific Palisades, CA, US; Soon-Shiong, Patrick, Culver City, CA, US; Trieu, Vuong, Agoura Hills, California, US;
 (74) HÖRMANN & PARTNERS s.r.o., Bratislava, SK;
(54) Nanočastice obsahujúce rapamycín a albumín ako protinádorové činidlo

- (51) A61K 31/00, A61K 33/00, A61P 31/00**
(11) E 28712
 (96) 14733198.7, 27.6.2014
 (97) 3013343, 8.8.2018
 (31) 13174235
 (32) 28.6.2013
 (33) EP
 (73) Medice Arzneimittel Pütter GmbH & Co. KG, Iserlohn, DE;
 (72) PUETTER, Sigurd, Iserlohn, DE; AMMER, Richard, Iserlohn, DE; SCHMIDBAUER, Michael, Wuppertal, DE;
 (74) ROTT, RŮŽIČKA & GUTTMANN, v.o.s., Bratislava, SK;
 (86) PCT/EP2014/063671
 (87) WO 2014/207187
(54) Antivírusovo aktívna farmaceutická kompozícia

- (51) **A61K 35/00, A61P 7/00**
 (11) **E 28797**
 (96) 12739559.8, 27.1.2012
 (97) 2668262, 29.11.2017
 (31) 201161457203 P
 (32) 28.1.2011
 (33) US
 (73) University of Miami, Miami, FL, US;
 (72) AHN Yeon, S., Miami, FL, US; HORSTMAN Lawrence, L., Miami, FL, US; JY Wenche, Miami, FL, US;
 (74) Záhurecká Romana, JUDr., Banská Bystrica, SK;
 (86) PCT/US2012/023020
 (87) WO 2012/103512
 (54) **Rozšírená použiteľnosť mikročastíc odvodených z červených krviniek (RMP) na liečbu krvácania**

- (51) **A61K 35/00, A61P 1/00, A61K 9/00**
 (11) **E 28781**
 (96) 14742388.3, 4.6.2014
 (97) 3003330, 9.5.2018
 (31) 201361831409 P
 (32) 5.6.2013
 (33) US
 (73) Rebiotix, Inc., Roseville, Minnesota, US;
 (72) JONES, Lee A., Fridley, Minnesota, US; JONES, Courtney R., Fridley, Minnesota, US; HLAVKA, Edwin J., Minneapolis, Minnesota, US; GORDON, Ryan D., Edina, Minnesota, US;
 (74) Bušová Eva, JUDr., Bratislava, SK;
 (86) PCT/US2014/040856
 (87) WO 2014/197562
 (54) **Terapia k obnoveniu mikroflóry (MRT), kompozície a metódy výroby**

- (51) **A61K 35/00, A61P 19/00, A61K 33/00**
 (11) **E 28748**
 (96) 12793897.5, 31.1.2012
 (97) 2740481, 11.7.2018
 (31) 2011121932
 (32) 31.5.2011
 (33) RU
 (73) Obshchestvo S Ogranichennoj Otvetstvennost'ju "PARAFARM", Penza, RU;
 (72) STRUKOV, Villorij Ivanovich, Penzenskaya obl., RU; TRIFONOV, Vjacheslav Nikolaevich, Penzenskaya obl., RU; ELISTRATOVA, Julija Anatolevna, Moscow, RU; ELISTRATOV, Konstantin Gennad'evich, Penzenskaya obl., RU; KURUS' Natal'ja Vjacheslavovna, Penzenskaya obl., RU;
 (74) Záhurecká INPARTNERS GROUP s.r.o., Banská Bystrica, SK;
 (86) PCT/RU2012/000049
 (87) WO 2012/166003
 (54) **Spôsob plnenia dutinových formácií kostí vápnikom**

- (51) **A61K 35/00, C12N 7/00, A61K 39/00**
 (11) **E 28755**
 (96) 14799117.8, 24.10.2014
 (97) 3021859, 29.11.2017
 (31) 201318880, 201318885, 201322851, 201401159, 201406470
 (32) 25.10.2013, 25.10.2013, 23.12.2013, 23.1.2014, 10.4.2014
 (33) GB, GB, GB, GB, GB

- (73) PsiOxus Therapeutics Limited, Abingdon, Oxfordshire, GB;
 (72) CHAMPION Brian Robert, Abingdon Oxfordshire, GB; BROWN Alice Claire Noel, Abingdon Oxfordshire, GB; FISHER Kerry David, Abingdon Oxfordshire, GB; NICOLSON Tamara, London, GB;
 (74) Záhurecká Romana, JUDr., Banská Bystrica, SK;
 (86) PCT/EP2014/072919
 (87) WO 2015/059303
 (54) **Onkolytické adenovírusy obohatené heterológ-nými génmi**

- (51) **A61K 38/00, A61P 19/00**
 (11) **E 28686**
 (96) 15707076.4, 20.2.2015
 (97) 3119417, 11.7.2018
 (31) 14000600
 (32) 20.2.2014
 (33) EP
 (73) Merck Patent GmbH, Darmstadt, DE;
 (72) LADEL, Christoph H., Darmstadt, DE; GUEHRING, Hans, Eltville, DE;
 (74) MAJLINGOVÁ & PARTNERS, s. r. o., Bratislava, SK;
 (86) PCT/EP2015/053631
 (87) WO 2015/124731
 (54) **Dávkovací režim pre zlúčeninu FGF-18**

- (51) **A61K 38/00, A61P 19/00**
 (11) **E 28688**
 (96) 15706006.2, 20.2.2015
 (97) 3107559, 11.7.2018
 (31) 14000600
 (32) 20.2.2014
 (33) EP
 (73) Merck Patent GmbH, Darmstadt, DE;
 (72) LADEL, Christoph H., Darmstadt, DE; GUEHRING, Hans, Eltville, DE;
 (74) MAJLINGOVÁ & PARTNERS, s. r. o., Bratislava, SK;
 (86) PCT/EP2015/053624
 (87) WO 2015/124727
 (54) **Dávkovací režim pre zlúčeninu FGF-18**

- (51) **A61K 38/00, A61P 25/00**
 (11) **E 28764**
 (96) 12719487.6, 15.3.2012
 (97) 2686002, 24.1.2018
 (31) 201161452807 P, 201161476930 P
 (32) 15.3.2011, 19.4.2011
 (33) US, US
 (73) Biogen MA Inc., Cambridge, MA, US;
 (72) DEYKIN Aaron, Needham, MA, US;
 (74) Záhurecká Romana, JUDr., Banská Bystrica, SK;
 (86) PCT/US2012/029201
 (87) WO 2012/125809
 (54) **Spôsob zníženia symptómov podobných chrípke spojených s intramuskulárnym podávaním interferónu s použitím eskalujúceho dávkovacieho režimu rýchlej titrácie**

- (51) **A61K 38/00, A61K 47/00, A61K 9/00**
 (11) **E 28661**
 (96) 10713742.4, 3.3.2010
 (97) 2403520, 25.4.2018

- (31) 397219
 (32) 3.3.2009
 (33) US
 (73) Eli Lilly and Company, Indianapolis, IN, US;
 (72) STEINER, Solomon, S., Mount Kisco, NY, US;
 POHL, Roderike, Sherman, CT, US; LI, Ming,
 Yorktown Heights, NY, US; HAUSER, Robert, Co-
 lumbia, MD, US;
 (74) Záhurecká Romana, JUDr., Banská Bystrica, SK;
 (86) PCT/US2010/026073
 (87) WO 2010/102020
(54) Inzulínové formulácie na rýchlu absorpciu

- (51) A61K 39/00, C07K 1/00**
(11) E 28699
 (96) 10005235.6, 9.2.2004
 (97) 2236154, 30.5.2018
 (31) 445818
 (32) 10.2.2003
 (33) US
 (62) 04709508.8
 (73) Biogen MA Inc., Cambridge, MA, US;
 (72) Burke, David J., Oakland, California, US; Buckley,
 Shaun E., San Francisco, CA, US; Lehrman, Sher-
 wood, Russ, Los Altos, California, US; O'Connor,
 Barbara, Horsey, San Carlos, California, US; Cal-
 laway, James, San Diego, California, US; Phillips,
 Christopher, Doylestown, PA, US;
 (74) Záhurecká Romana, JUDr., Banská Bystrica, SK;
**(54) Imunoglobulínová formulácia a jej spôsob prí-
 pravy**

- (51) A61K 39/00, C07K 16/00**
(11) E 28701
 (96) 12844433.8, 26.10.2012
 (97) 2771031, 18.4.2018
 (31) 201161553131 P, 201261711208 P
 (32) 28.10.2011, 8.10.2012
 (33) US, US
 (73) Prothena Biosciences Limited, Co. Dublin, IE;
 (72) SALDANHA, Jose, Enfield, Middlesex, GB; NIJ-
 JAR, Tarlochan S., Orinda, California, US;
 (74) Záhurecká Romana, JUDr., Banská Bystrica, SK;
 (86) PCT/US2012/062290
 (87) WO 2013/063516
**(54) Humanizované protilátky rozpoznávajúce Alfa-
 -synukleín**

- (51) A61K 39/00, A61P 19/00, A61P 29/00,
 A61P 37/00, C07K 14/00, C07K 16/00**
(11) E 28744
 (96) 14717310.8, 12.3.2014
 (97) 2968491, 18.7.2018
 (31) 201361780260 P, 201461942776 P
 (32) 13.3.2013, 21.2.2014
 (33) US, US
 (73) Amgen Inc., Thousand Oaks, California, US;
 (72) HSU, Hailing, Moorpark, California, US; ZHANG,
 Ming, Thousand Oaks, California, US; KANNAN,
 Gunasekaran, Newbury Park, California, US; JA-
 COBSEN, Frederick W., Newbury Park, California,
 US; TSUJI, Wayne, Seattle, Washington, US;

- (74) Guniš Jaroslav, Mgr., Bratislava, SK;
 (86) PCT/US2014/024908
 (87) WO 2014/159725
**(54) Proteíny špecifické pre BAFF a B7RP1 a ich po-
 užitie**

- (51) A61K 39/00, C12N 7/00**
(11) E 28723
 (96) 14734942.7, 17.6.2014
 (97) 3010537, 11.7.2018
 (31) 13172263
 (32) 17.6.2013
 (33) EP
 (73) De Staat der Nederlanden, vert. door de minister
 Van VWS, Ministerie van Volksgezondheid, Wel-
 zijn en Sport, Den Haag, NL;
 (72) VAN 'T OEVER, Arend Gesinus, Zwolle, NL;
 BAKKER, Wilfridus Adrianus Maria, Almere, NL;
 THOMASSEN, Yvonne Elisabeth, Wageningen,
 NL;
 (74) inventa Patentová a známková kancelária s.r.o., Bra-
 tislava, SK;
 (86) PCT/NL2014/050395
 (87) WO 2014/204303
**(54) Spôsoby zabránenia agregácie vírusových zlo-
 žiek**

- (51) A61K 39/00, C07K 16/00, A61P 17/00**
(11) E 28743
 (96) 11790495.3, 3.6.2011
 (97) 2575884, 18.7.2018
 (31) 351125 P, 201161474764 P, 201161430645 P
 (32) 3.6.2010, 13.4.2011, 7.1.2011
 (33) US, US, US
 (73) AbbVie Biotechnology Ltd, Hamilton, BM;
 (72) OKUN, Martin, M., Libertyville, IL, US; HARRIS,
 Thomas, C., Gurnee, IL, US;
 (74) FAJNOR IP s.r.o., Bratislava, SK;
 (86) PCT/US2011/039135
 (87) WO 2011/153477
**(54) Použitia a kompozície na liečbu hidradenitís sup-
 purativa (HS)**

- (51) A61K 47/00, A61F 6/00, A61P 15/00**
(11) E 28740
 (96) 13702817.1, 22.1.2013
 (97) 2806893, 18.7.2018
 (31) 20125069
 (32) 23.1.2012
 (33) FI
 (73) Bayer Oy, 20210 Turku, FI;
 (72) LYYTIKÄINEN, Heikki, Naantali, FI; JUKARAI-
 NEN, Harri, Kuusisto, FI;
 (74) inventa Patentová a známková kancelária s.r.o., Bra-
 tislava, SK;
 (86) PCT/FI2013/050068
 (87) WO 2013/110856
(54) Systém doručovania liečiva

- (51) A61K 47/00, A61K 9/00, A61K 31/00,
 A61K 45/00**
(11) E 28709
 (96) 14001941.5, 4.6.2014
 (97) 2952209, 28.3.2018

- (73) Alfasiigma S.p.A., Bologna, IT;
 (72) Santaniello Mosè, Pomezia (RM), IT; Giannini Giuseppe, Pomezia (RM), IT;
 (74) Záhurecká Romana, JUDr., Banská Bystrica, SK;
(54) Homogénna formulácia obsahujúca OMEGA-3 polynenasýtené mastné kyseliny (N-3 puľa) a resveratrol pre orálne podanie

- (51) A61K 47/00, A61K 9/00**
(11) E 28830
 (96) 13747451.6, 17.7.2013
 (97) 2874661, 8.8.2018
 (31) 1256939
 (32) 18.7.2012
 (33) FR
 (73) PREVOR INTERNATIONAL, Paris, FR;
 (72) BLOMET, Joël, Valmondois, FR; MATHIEU, Laurence, Talence, FR; MEYER, Marie-Claude, Paris, FR;
 (74) KOREJZOVÁ LEGAL, v.o.s., Bratislava, SK;
 (86) PCT/FR2013/051717
 (87) WO 2014/013194
(54) Použitie ochranného krému proti účinkom agresívnych chemických činidiel pri kontakte s pokožkou

- (51) A61K 47/00, A61K 9/00, A61K 38/00, A61P 9/00**
(11) E 28717
 (96) 16155181.7, 8.3.2012
 (97) 3045183, 4.7.2018
 (31) 201161451623 P
 (32) 11.3.2011
 (33) US
 (62) 12757055.4
 (73) Genzyme Corporation, Cambridge, MA, US;
 (72) JIA, Zhiqiang, Cambridge, MA, US; Lihui, HOU, Cambridge, MA, US; PAN, Clark Q., Cambridge, MA, US; AKITA, Geoffrey Y., Cambridge, MA, US;
 (74) inventa Patentová a známková kancelária s.r.o., Bratislava, SK;
(54) Pegylovaný apelin a jeho použitie

- (51) A61K 48/00, C07K 14/00, C12N 15/00**
(11) E 28747
 (96) 14791797.5, 1.5.2014
 (97) 2992094, 20.6.2018
 (31) 201361818671 P
 (32) 2.5.2013
 (33) US
 (73) Tolerion, Portola Valley, CA, US;
 (72) ROEP, Bart, O., Portola Valley, CA, US; ROBINSON, William, H., Menlo Park, CA, US; UTZ, Paul, Portola Valley, CA, US; GARREN, Hideki, Palo Alto, CA, US; STEINMAN, Lawrence, Stanford, CA, US;
 (74) MAJLINGOVÁ & PARTNERS, s. r. o., Bratislava, SK;
 (86) PCT/US2014/036394
 (87) WO 2014/179586
(54) Kompozície a spôsob liečenia diabetu typu 1

- (51) A61K 49/00, A61K 31/00, A61P 25/00**
(11) E 28826
 (96) 13857455.3, 21.11.2013
 (97) 2922576, 8.11.2017
 (31) 201261728967 P, 201361759292 P
 (32) 21.11.2012, 31.1.2013
 (33) US, US
 (73) Horizon Therapeutics, LLC, Lake Forest IL, US;
 (72) SCHARSCHMIDT Bruce, San Francisco, CA, US; MOKHTARANI Masoud, Walnut Creek, CA, US;
 (74) PATENTSERVIS Bratislava, a. s., Bratislava, SK;
 (86) PCT/US2013/071333
 (87) WO 2014/081977
(54) Spôsoby podávania a hodnotenia liečiv na odstraňovanie dusíka pri liečbe hepatickej encefalopatie

- (51) A61L 27/00**
(11) E 28795
 (96) 15702540.4, 8.1.2015
 (97) 3092014, 11.7.2018
 (31) 1450204
 (32) 10.1.2014
 (33) FR
 (73) MBP (Mauritius) Ltd, Port Louis, MU;
 (72) CAMPRASSE, Georges, Amage, FR; CAMPRASSE, Serge, La Fleche, FR;
 (74) KOREJZOVÁ LEGAL, v.o.s., Bratislava, SK;
 (86) PCT/FR2015/050037
 (87) WO 2015/104502
(54) Spôsob výroby osteosyntetických zariadení, osteosyntetické zariadenia a implantáty z polosyntetického hybridného materiálu získaného štruktúrnou modifikáciou zložiek morského prírodného biomateriálu

- (51) A61M 15/00, A61K 9/00, A61J 3/00, B65D 47/00**
(11) E 28692
 (96) 13724241.8, 17.5.2013
 (97) 2852423, 11.7.2018
 (31) PCT/EP2012/059324
 (32) 21.5.2012
 (33) WO
 (73) Boehringer Ingelheim International GmbH, Ingelheim am Rhein, DE;
 (72) HOLAKOVSKY, Holger, Ingelheim am Rhein, DE; FRENTZEL-BEYME, Jessica, Ingelheim am Rhein, DE; DUNNE, Stephen, Terence, Europark, Ipswich, GB; BESSELER, Jens, Ingelheim am Rhein, DE; WEILER, Claudius, Ingelheim am Rhein, DE;
 (74) inventa Patentová a známková kancelária s. r. o., Bratislava, SK;
 (86) PCT/EP2013/060272
 (87) WO 2013/174752
(54) Systém pozostávajúci z inhalátora a kapsuly

- (51) A61P 9/00, A61K 38/00, A61K 45/00, A61K 31/00, A61P 25/00, A61P 39/00**
(11) E 28809
 (96) 15171056.3, 8.6.2015
 (97) 2977056, 12.9.2018
 (31) 201462023446 P
 (32) 11.7.2014
 (33) US
 (73) Grifols Worldwide Operations Limited, Dublin, IE;

- (72) ROSS, DAVID A., Cary, NC, US; CRUMRINE, RALPH CHRISTIAN, Durham, NC, US;
 (74) ROTT, RŮŽIČKA & GUTTMANN, v.o.s., Bratislava, SK;
(54) Transferín na použitie pri liečbe neurodegeneratívnych ochorení súvisiacich s hypoxiou indukovaným faktorom (HIF)

- (51) A61P 19/00, A61K 38/00**
(11) E 28801
 (96) 12815526.4, 19.7.2012
 (97) 2734216, 25.7.2018
 (31) 201161509612 P
 (32) 20.7.2011
 (33) US
 (73) Mediwound, Ltd., Yavne, IL;
 (72) ROSENBERG, Lior, Omer, IL; RUBIN, Guy, Lower Galilee, IL; ASCULAI, Eilon, Lehavim, IL;
 (74) Zathurecka INPARTNERS GROUP s.r.o., Banská Bystrica, SK;
 (86) PCT/IL2012/050261
 (87) WO 2013/011514
(54) Proteolytický extrakt z bromelaínu na liečbu chorôb spojivového tkaniva

- (51) A63F 5/00**
(11) E 28663
 (96) 14717421.3, 28.3.2014
 (97) 2978513, 9.5.2018
 (31) 201305709
 (32) 28.3.2013
 (33) GB
 (73) Novomatic AG, Gumpoldskirchen, AT;
 (72) DINNING, Andrew, Weston, Bath, GB; WATTS, Ronald, Rhiwbina, Cardiff, GB;
 (74) Záhurecká Romana, JUDr., Banská Bystrica, SK;
 (86) PCT/EP2014/056333
 (87) WO 2014/154881
(54) Sporiadanie herného displeja a systém na zobrazovanie herného výsledku z generátora herného výsledku

- (51) B01D 46/00**
(11) E 28713
 (96) 13711368.4, 21.3.2013
 (97) 2827968, 8.8.2018
 (31) 12160583
 (32) 21.3.2012
 (33) EP
 (73) Inauen, Urs, Appenzell, CH;
 (72) Inauen, Urs, Appenzell, CH;
 (74) MAJLINGOVÁ & PARTNERS, s. r. o., Bratislava, SK;
 (86) PCT/EP2013/055929
 (87) WO 2013/139907
(54) Filtračný prvok s čistiacou jednotkou pre veľké objemové toky

- (51) B01D 53/00, B01D 3/00, B01D 5/00, D21C 11/00**
(11) E 28831
 (96) 09839848.0, 12.2.2009
 (97) 2396105, 22.8.2018
 (73) A.H. Lundberg Systems Limited, Vancouver, British Columbia V5R 4H1, CA;

- (72) DER, Bruce, Vancouver, British Columbia, CA; JENSEN, Allan Stewart, Vancouver, British Columbia, CA;
 (74) Juran Svetozár, JUDr., Bratislava, SK;
 (86) PCT/CA2009/000172
 (87) WO 2010/091492
(54) Spôsob čistenia metanolu a zariadenie na jeho vykonávanie

- (51) B01J 2/00, C06B 31/00, C01C 1/00**
(11) E 28784
 (96) 07805293.3, 2.8.2007
 (97) 2049239, 1.11.2017
 (31) 200606406
 (32) 2.8.2006
 (33) ZA
 (73) Omnia Fertilizer Limited, Epsom Downs, ZA;
 (72) VISAGIE Francois Christiaan, Vanderbijlpark, ZA; PILLE, Rainer Ralf, Jukskei Park, ZA;
 (74) Záhurecká Romana, JUDr., Banská Bystrica, SK;
 (86) PCT/IB2007/053052
 (87) WO 2008/015654
(54) Granuly dusičnanu amónneho

- (51) B02C 4/00**
(11) E 28833
 (96) 14815280.4, 9.12.2014
 (97) 3083062, 18.7.2018
 (31) 102013021764, 102014002366
 (32) 20.12.2013, 18.2.2014
 (33) DE, DE
 (73) KHD Humboldt Wedag GmbH, Köln, DE;
 (72) KOPP, Günther, Köln, DE; BRENDLER, Dieter, Bergisch Gladbach, DE;
 (74) inventa Patentová a známková kancelária s.r.o., Bratislava, SK;
 (86) PCT/EP2014/076966
 (87) WO 2015/091086
(54) Spôsob zapracovania priehlbín do valcového bubna

- (51) B05B 11/00, A61M 15/00, B65D 83/00**
(11) E 28718
 (96) 14722718.5, 15.4.2014
 (97) 2986539, 6.6.2018
 (31) 1300893
 (32) 16.4.2013
 (33) FR
 (73) Laboratoires THEA, Clermont-Ferrand, FR;
 (72) DEFEMME, Alain, Chamalières, FR; MERCIER, Fabrice, Clermont-ferrand, FR;
 (74) Záhurecká Romana, JUDr., Banská Bystrica, SK;
 (86) PCT/IB2014/000546
 (87) WO 2014/170736
(54) Flaška na balenie kvapaliny

- (51) B21D 39/00, B07B 1/00, B29C 45/00, B29K 705/00**
(11) E 28742
 (96) 10840057.3, 21.12.2010
 (97) 2516083, 29.8.2018
 (31) 646304, 819674
 (32) 23.12.2009, 21.6.2010
 (33) US, US
 (73) Tema Isenmann, Inc., Cincinnati, OH, US;

- (72) STACKPOLE, Benjamin, Gray, GA, US;
 (74) HÖRMANN & PARTNERS s.r.o., Bratislava, SK;
 (86) PCT/US2010/061497
 (87) WO 2011/079109
(54) Odstrániteľné magnetické obloženie a preosievacie médium, a procesy výroby, inštalácia a ich použitie

- (51) B23K 20/00, B23K 37/00, B29C 65/00, G01N 3/00, B23K 103/00**
(11) E 28802
 (96) 17150862.5, 10.1.2017
 (97) 3210709, 1.8.2018
 (31) 102016102164
 (32) 8.2.2016
 (33) DE
 (73) MS Ultraschall Technologie GmbH, Spaichingen, DE;
 (72) Raszillier, Roland, Donaueschingen, DE; Krell, Volker, Neuhausen, DE;
 (74) HÖRMANN & PARTNERS s.r.o., Bratislava, SK;
(54) Ultrazvukový obrábací stroj

- (51) B23K 35/00**
(11) E 28690
 (96) 06830733.9, 20.12.2006
 (97) 1965946, 2.8.2017
 (31) 102005062087
 (32) 22.12.2005
 (33) DE
 (73) Albemarle Germany GmbH, Frankfurt am Main, DE;
 (72) HARMS Dr. Gerd J., Goslar, DE; HOFMANN Dr. Hartmut, Kelkheim, DE; LEHMANN Klaus-Peter, Langelsheim, DE; SCHIEDT Alexander, Hahausen, DE;
 (74) Bušová Eva, JUDr., Bratislava, SK;
 (86) PCT/EP2006/069957
 (87) WO 2007/074117
(54) Amorfný komplex fluoridu cesia a hliníka, jeho výroba a použitie

- (51) B23K 37/00, B21F 15/00, B25J 15/00, B23K 101/00**
(11) E 28787
 (96) 16175331.4, 20.6.2016
 (97) 3260231, 29.8.2018
 (73) Ideal-Werk C. & E. Jungeblodt GmbH & Co.KG, Lippstadt, DE;
 (72) JUNGEBLODT, Max Clemens, Lippstadt, DE;
 (74) HÖRMANN & PARTNERS s.r.o., Bratislava, SK;
(54) Uchopovač a postup uchopenia koncov drôtov a zväračka drôtu a robot s takýmito uchopovačmi

- (51) B23Q 5/00, F16H 25/00, H02K 7/00, B23B 35/00**
(11) E 28810
 (96) 15711198.0, 20.3.2015
 (97) 3119556, 6.6.2018
 (31) 1452350
 (32) 20.3.2014
 (33) FR
 (73) AMVALOR, Paris, FR; Advanced Engineering & Innovation, Malaga, ES;

- (72) MORARU, Georges, Aix-en-Provence, FR; FRAN-GEARD, Didier, Malaga, ES;
 (74) PATENTSERVIS Bratislava, a. s., Bratislava, SK;
 (86) PCT/EP2015/056021
 (87) WO 2015/140334
(54) Obrábací stroj

- (51) B28B 7/00**
(11) E 28766
 (96) 14450020.4, 8.5.2014
 (97) 2808143, 4.7.2018
 (31) 3922013
 (32) 13.5.2013
 (33) AT
 (73) FRANZ OBERNDORFER GmbH & Co KG, Gunkirchen, AT;
 (72) Redlberger, Alfred, 3631 Ottenschlag, AT;
 (74) Kapa Beta, s.r.o., Nová Dubnica, SK;
(54) Debnenie pre výrobu schodiska

- (51) B29C 35/00, B65G 17/00, B65G 37/00, F26B 15/00**
(11) E 28769
 (96) 15169017.9, 22.5.2015
 (97) 3095576, 18.7.2018
 (73) Roth Composite Machinery GmbH, Steffenberg, DE;
 (72) Neubert, Mike, Dautphetal, DE;
 (74) Bušová Eva, JUDr., Bratislava, SK;
(54) Zariadenie na spracovanie tvarových telies

- (51) B29C 47/00, C08J 3/00, C08B 31/00**
(11) E 28696
 (96) 07802044.3, 31.8.2007
 (97) 2183283, 18.7.2018
 (73) Tereos Starch & Sweeteners Belgium, Aalst, BE;
 (72) BOGAERT, Piet, Nevele, BE;
 (74) Záthurecká Romana, JUDr., Banská Bystrica, SK;
 (86) PCT/EP2007/007627
 (87) WO 2009/026948
(54) Spôsob prípravy v studenej vode napučievajúceho, fosfátom zosieťovaného, želatínovaného škrobu

- (51) B29C 49/00**
(11) E 28735
 (96) 15728910.9, 18.5.2015
 (97) 3145692, 18.7.2018
 (31) 1454447
 (32) 19.5.2014
 (33) FR
 (73) BTC Concept, 75001 Paris, FR;
 (72) BOU-MEZRAG, Mohammed Seiffeddine, Villeneuve La Garenne, FR; BASSING, Yann-Loïg, Villejuif, FR;
 (74) inventa Patentová a známková kancelária s.r.o., Bratislava, SK;
 (86) PCT/FR2015/051283
 (87) WO 2015/177443
(54) Forma na fľašu s klipovým uzáverom

(51) B29C 65/00, B60R 19/00

(11) E 28736

(96) 10732340.4, 6.7.2010

(97) 2451629, 20.6.2018

(31) 102009031984, 102009060444

(32) 6.7.2009, 22.12.2009

(33) DE, DE

(73) Plastic Omnium Automotive Exteriors GmbH, München, DE;

(72) BÜCKER, Dirk, Mönchengladbach, DE; GÖRSE, Hergen, Roth, DE; SAUTNER, Anton, Treuchtlingen, DE; ORTNER, Florian, Weißenburg, DE;

(74) ROTT, RŮŽIČKA & GUTTMANN, v.o.s., Bratislava, SK;

(86) PCT/EP2010/059611

(87) WO 2011/003891

(54) Montovaný diel na spojenie so súčasťou torzným ultrazvukovým zváraním

(51) B29C 65/00, B26F 1/00, B26D 7/00, B60R 19/00

(11) E 28824

(96) 11761668.0, 25.8.2011

(97) 2608947, 13.6.2018

(31) 1056790

(32) 26.8.2010

(33) FR

(73) Compagnie Plastic Omnium, Lyon, FR;

(72) VIRELIZIER, François, Saint-Marcel-Bel-Accueil, FR;

(74) ROTT, RŮŽIČKA & GUTTMANN, v.o.s., Bratislava, SK;

(86) PCT/FR2011/051964

(87) WO 2012/025698

(54) Stroj na dierovanie a/alebo zváranie povrchu nárazníka

(51) B32B 9/00, F28F 7/00

(11) E 28783

(96) 04794219.8, 6.10.2004

(97) 1680274, 26.9.2018

(31) 2003375005, 2003382882, 2004017710

(32) 4.11.2003, 12.11.2003, 26.1.2004

(33) JP, JP, JP

(73) NeoGraf Solutions, LLC, Lakewood, OH, US;

(72) FUJIWARA, Kikuo, Kawasaki, Kanagawa, JP; TOZAWA, Masaaki, Sagamihara-shi, Kanagawa, JP; SHIVES, Gary, D., Brunswick, Ohio, US; NORLEY, Julian, Chagrin Falls, Ohio, US; REYNOLDS, Robert, Anderson, III, Bay Village, Ohio, US;

(74) Zivko Mijatovic and Partners s.r.o., Bratislava, SK;

(86) PCT/US2004/032803

(87) WO 2005/048298

(54) Sendvičové tepelné riešenie

(51) B32B 29/00, B32B 27/00

(11) E 28654

(96) 10739276.3, 9.2.2010

(97) 2393659, 13.6.2018

(31) 368130

(32) 9.2.2009

(33) US

(73) Smart Planet Technologies, Inc., Irvine, CA, US;

(72) TILTON, Christopher, R., Laguna Hills, California, US;

(74) Záhurecká Romana, JUDr., Banská Bystrica, SK;

(86) PCT/US2010/023671

(87) WO 2010/091427

(54) Kompozity pre obalové výrobky a spôsob ich výroby

(51) B60J 1/00, B65G 49/00

(11) E 28710

(96) 10709022.7, 22.2.2010

(97) 2398661, 1.8.2018

(31) 0902953

(32) 20.2.2009

(33) GB

(73) Belron International Limited, Egham, Surrey, GB;

(72) FINCK, William, Essex, GB;

(74) inventa Patentová a známková kancelária s.r.o., Bratislava, SK;

(86) PCT/GB2010/000300

(87) WO 2010/094931

(54) Systém na manipuláciu so zasklievacími panelmi

(51) B60P 3/00

(11) E 28694

(96) 16475501.9, 31.10.2016

(97) 3165402, 23.5.2018

(31) 501052015 U

(32) 4.11.2015

(33) SK

(73) A1Attack s. r. o., Senec, SK;

(72) KVETNANSKÝ, Dick, Senec, SK;

(74) Bachratá Magdaléna, Mgr., Bratislava, SK;

(54) Skladacia nadstavba na prepravný prostriedok

(51) B60R 25/00, G08G 1/00, G07B 15/00

(11) E 28716

(96) 15732378.3, 18.5.2015

(97) 3145761, 11.7.2018

(31) BO20140298

(32) 20.5.2014

(33) IT

(73) I.CAR S.r.l., ZOLA PREDOSA (BO), IT;

(72) MURIANA, Roberto, Bologna, IT;

(74) PATENTSERVIS Bratislava, a. s., Bratislava, SK;

(86) PCT/IB2015/053656

(87) WO 2015/177713

(54) Zdokonalený systém na identifikáciu vozidla

(51) B60S 1/00, G02B 27/00

(11) E 28804

(96) 15186190.3, 22.9.2015

(97) 3006278, 1.8.2018

(31) 1459715

(32) 10.10.2014

(33) FR

(73) Valeo Systèmes d'Essuyage, Le Mesnil Saint Denis, FR;

(72) ROUSSEAU, Jean-Francois, CHARBONNIER LES MINES, FR;

(74) HÖRMANN & PARTNERS s.r.o., Bratislava, SK;

(54) Čistiace zariadenie pomocnej kamery pri riadení motorového vozidla

(51) **B61B 12/00**
 (11) **E 28829**
 (96) 14159062.0, 12.3.2014
 (97) 2792566, 16.5.2018
 (31) 7232013
 (32) 5.4.2013
 (33) CH
 (73) Granzotto, Artemio, Schlieren, CH;
 (72) Granzotto, Artemio, Schlieren, CH;
 (54) **Zariadenie na zachytávanie lana pre jednolano-
 vé dráhy**

(51) **B62D 3/00**
 (11) **E 28720**
 (96) 13841356.2, 27.9.2013
 (97) 2906459, 13.6.2018
 (31) 201261708003 P
 (32) 30.9.2012
 (33) US
 (73) Saint-Gobain Performance Plastics Corporation, So-
 lon, OH, US;
 (72) WITTING, Nicholas, Clark, New Jersey, US;
 (74) Záhurecká Romana, JUDr., Banská Bystrica, SK;
 (86) PCT/US2013/062276
 (87) WO 2014/052813
 (54) **Zostava kľbu riadenia**

(51) **B65G 47/00, B65G 29/00**
 (11) **E 28758**
 (96) 16206972.8, 27.12.2016
 (97) 3187439, 27.6.2018
 (31) 22016 U
 (32) 4.1.2016
 (33) AT
 (73) TEAM CONSTRUCT Maschinenbau Gesellschaft
 m.b.H., St. Veit an der Glan, AT;
 (72) SPENDIER, Peter, Sankt Veit an der Glan, AT;
 (74) Bušová Eva, JUDr., Bratislava, SK;
 (54) **Kliešťový podávač**

(51) **B66F 7/00, G01M 17/00**
 (11) **E 28827**
 (96) 15196831.0, 27.11.2015
 (97) 3026416, 18.7.2018
 (31) 102014224240
 (32) 27.11.2014
 (33) DE
 (73) MAHA Maschinenbau Haldenwang GmbH & Co.
 KG, Haldenwang, DE;
 (72) SEIFERT, Alexander, Kempten, DE; WENDL, Ste-
 fan, Wiggensbach, DE;
 (74) inventa Patentová a známková kancelária s.r.o., Bra-
 tislava, SK;
 (54) **Testovacie zariadenie na testovanie funkcie sys-
 témov vozidla**

(51) **C02F 11/00**
 (11) **E 28837**
 (96) 14796804.4, 8.10.2014
 (97) 3055256, 20.6.2018
 (31) 1359813
 (32) 9.10.2013
 (33) FR
 (73) Institut National de Recherche en Sciences et Tech-
 nologies pour l'Environnement et l'Agriculture (IR-
 STEA), Antony, FR;

(72) BAUDEZ, Jean-Christophe, Monestier, FR; HERI-
 TIER, Philippe, Creuzier le Neuf, FR; ROUX, Jean-
 -Christophe, St Genes Champanelle, FR;
 (74) inventa Patentová a známková kancelária s. r. o.,
 Bratislava, SK;
 (86) PCT/FR2014/052548
 (87) WO 2015/052434
 (54) **Zariadenie a spôsob zahusťovania kalu**

(51) **C03B 29/00, F24C 7/00, F24C 15/00, C03B 23/00,
 F27D 99/00**
 (11) **E 28693**
 (96) 10723204.3, 6.4.2010
 (97) 2417072, 11.7.2018
 (31) 0952306
 (32) 8.4.2009
 (33) FR
 (73) Saint-Gobain Glass France, Courbevoie, FR;
 (72) FANTON, Xavier, Aulnay Sous Bois, FR; DEL-
 FORGE, Christophe, Chevincourt, FR; MACHU-
 RA, Christophe, Chevincourt, FR; BERARD, Stép-
 hane, Mouy, FR;
 (74) Kapa Beta, s.r.o., Nová Dubnica, SK;
 (86) PCT/FR2010/050653
 (87) WO 2010/116082
 (54) **Pec a vykurovacie zariadenie s tepelnou bariérou
 a spôsob vykurovania touto pecou**

(51) **C04B 28/00, C04B 38/00**
 (11) **E 28668**
 (96) 16193025.0, 10.10.2016
 (97) 3156383, 18.7.2018
 (31) 102015013396
 (32) 16.10.2015
 (33) DE
 (73) IAB Institut für Angewandte Bauforschung Weimar
 gGmbH, Weimar, DE;
 (72) Höchst, Attila, Weimar, DE;
 (74) PATENTSERVIS Bratislava, a. s., Bratislava, SK;
 (54) **Spôsob výroby anorganickej peny**

(51) **C07C 7/00, C07C 11/00, B01J 19/00, C07C 5/00,
 B01D 1/00, B01D 11/00**
 (11) **E 28816**
 (96) 13843770.2, 19.9.2013
 (97) 2903956, 6.6.2018
 (31) 201261709581 P
 (32) 4.10.2012
 (33) US
 (73) Lummus Technology LLC, Bloomfield, NJ, US;
 (72) BRUMMER, Robert, John, Wharton, NJ, US;
 SCHWINT, Kevin, John, Long Valley, NJ, US;
 DWYER, Thomas, Alexander, Wayne, NJ, US;
 (74) inventa Patentová a známková kancelária s.r.o., Bra-
 tislava, SK;
 (86) PCT/US2013/060515
 (87) WO 2014/055249
 (54) **Spôsob extrakcie butadiénu**

(51) **C07C 17/00, C07C 21/00**
 (11) **E 28724**
 (96) 16205166.8, 8.10.2010
 (97) 3159328, 16.5.2018
 (31) 0918069
 (32) 15.10.2009

- (33) GB
 (62) 10774248.8
 (73) Mexichem Fluor S.A. de C.V., San Luis Potosi, S.L.P., MX;
 (72) Sharratt, Andrew Paul, Runcorn, Cheshire, GB; McGuinness, Claire Elizabeth, Runcorn, Cheshire, GB; Hayes, John, Runcorn, Cheshire, GB;
 (74) Záhurecká Romana, JUDr., Banská Bystrica, SK;
 (54) **Spôsob na purifikáciu (hydro)fluóralkénov**

- (73) Technip Zimmer GmbH, Frankfurt, DE;
 (72) BORMANN, Andreas, Frankfurt, DE; ALBRECHT, Manfred, Bruchköbel, DE; SAMLITSCHKA, Franz, Maintal, DE;
 (74) Záhurecká INPARTNERS GROUP s.r.o., Banská Bystrica, SK;
 (86) PCT/EP2014/064462
 (87) WO 2015/004062
 (54) **Spôsob regenerácie epsilon-kaprolaktámu z extrakčnej vody**

- (51) **C07C 51/00, C07C 57/00, C07C 67/00, C07C 69/00, C08G 63/00, C07D 301/00, C07D 305/00**
 (11) **E 28820**
 (96) 12842768.9, 25.10.2012
 (97) 2771307, 30.5.2018
 (31) 201161551496 P
 (32) 26.10.2011
 (33) US
 (73) Novomer, Inc., Boston, MA, US;
 (72) PORCELLI, Richard, V., Ithaca, NY, US; FARMER, Jay, J., Ithaca, NY, US; LAPOINTE, Robert, E., Ithaca, NY, US;
 (74) ROTT, RŮŽIČKA & GUTTMANN, v.o.s., Bratislava, SK;
 (86) PCT/US2012/061791
 (87) WO 2013/063191
 (54) **Spôsob výroby akrylátov z epoxidov**

- (51) **C07D 209/00**
 (11) **E 28722**
 (96) 15707281.0, 26.2.2015
 (97) 3110797, 29.8.2018
 (31) 14000696
 (32) 27.2.2014
 (33) EP
 (73) Grünenthal GmbH, Aachen, DE;
 (72) PRÜHS, Stefan, Heidelberg, DE; SCHÄFER, Olaf, Stolberg, DE;
 (74) Záhurecká INPARTNERS GROUP s.r.o., Banská Bystrica, SK;
 (86) PCT/EP2015/000441
 (87) WO 2015/128088
 (54) **Spôsob prípravy 5-fluórtryptofolu**

- (51) **C07C 311/00, C07D 217/00, C07D 401/00, C07F 9/00, A61K 31/00, A61K 45/00, A61K 47/00, A61P 1/00, A61P 13/00**
 (11) **E 28752**
 (96) 09796924.0, 30.12.2009
 (97) 2384318, 15.11.2017
 (31) 141853 P, 169509 P, 237842 P
 (32) 31.12.2008, 15.4.2009, 28.8.2009
 (33) US, US, US
 (73) Ardelyx, Inc., Fremont, California, US;
 (72) CHARMOT Dominique, Campbell, California, US; JACOBS Jeffrey, W., San Mateo, California, US; LEADBETTER Michael, Robert, San Leandro, California, US; NAVRE Marc, Belmont, California, US; CARRERAS Chris, Belmont, California, US; BELL Noah, Berkeley, California, US;
 (74) Záhurecká Romana, JUDr., Banská Bystrica, SK;
 (86) PCT/US2009/069852
 (87) WO 2010/078449
 (54) **Zlúčeniny a spôsoby na inhibíciu NHE-sprostredkovaného antiportu na liečbu chorôb asociovaných s retenciou tekutiny alebo nadmerným zaťažením soľou a chorôb gastrointestinálneho traktu**

- (51) **C07D 209/00, A61K 31/00, A61P 29/00**
 (11) **E 28763**
 (96) 15738274.8, 14.7.2015
 (97) 3169666, 6.6.2018
 (31) 14002439
 (32) 15.7.2014
 (33) EP
 (73) Grünenthal GmbH, Aachen, DE;
 (72) WEGERT, Anita, Aldenhoven, DE; KÜHNERT, Sven, Düren, DE; KOENIGS, René, Michael, Erkelenz, DE; NOLTE, Bert, Bad Münstereifel, DE; LINZ, Klaus, Rheinbach, DE; HARLFINGER, Stephanie, Basel, CH; KÖGEL, Babette-Yvonne, Langerwehe-Hamich, DE; RATCLIFFE, Paul, Aachen, DE; THEIL, Fritz, Berlin, DE; GRÖGER, Olga, Berlin, DE; BRAUN, Birgit, Berlin, DE;
 (74) Záhurecká Romana, JUDr., Banská Bystrica, SK;
 (86) PCT/EP2015/001445
 (87) WO 2016/008582
 (54) **Substituované deriváty azaspiro(4,5)dekánu**

- (51) **C07D 201/00**
 (11) **E 28683**
 (96) 14741826.3, 7.7.2014
 (97) 3019471, 27.6.2018
 (31) 102013107238
 (32) 9.7.2013
 (33) DE

- (51) **C07D 215/00, C07D 471/00, C07C 321/00, C07C 319/00, A61K 31/00, A61P 19/00, A61P 9/00, A61P 13/00, A61P 39/00, A61P 5/00, A61P 17/00**
 (11) **E 28703**
 (96) 14798044.5, 29.4.2014
 (97) 2998296, 14.3.2018
 (31) 201310174990
 (32) 13.5.2013
 (33) CN
 (73) Shanghai Hengrui Pharmaceutical Co. Ltd., Shanghai, CN; Jiangsu Hengrui Medicine Co. Ltd., Jiangsu, CN;

- (72) PENG, Jianbiao, Shanghai, CN; SUN, Piaoyang, Lianyungang, Jiangsu, CN; LAN, Jiong, Shanghai, CN; GU, Chunyan, Shanghai, CN; LI, Xiaotao, Shanghai, CN; LIU, Bonian, Shanghai, CN; HAN, Chunzhou, Shanghai, CN; HU, Qiyue, Shanghai, CN; JIN, Fangfang, Shanghai, CN; DONG, Qing, Shanghai, CN; CAO, Guoqing, Shanghai, CN;
- (74) Záhurecká Romana, JUDr., Banská Bystrica, SK;
- (86) PCT/CN2014/076447
- (87) WO 2014/183555
- (54) Derivát cykloalkylovej kyseliny, spôsob jeho prípravy a jeho farmaceutická aplikácia**

- (51) C07D 231/00, C07D 401/00, C07D 403/00, C07D 413/00, C07D 417/00, A61P 35/00, A61K 31/00**
- (11) E 28662**
- (96) 10779334.1, 7.10.2010
- (97) 2509955, 25.4.2018
- (31) 2439CH2009, 2636CH2009, 158CH2010, 1513CH2010, 1514CH2010, 265540 P
- (32) 8.10.2009, 30.10.2009, 25.1.2010, 2.6.2010, 2.6.2010, 1.12.2009
- (33) IN, IN, IN, IN, IN, US
- (73) Rhizen Pharmaceuticals S.A., La Chaux de Fonds, CH;
- (72) MUTHUPPALANIAPPAN, Peyyappan, Shameerpet Hyderabad, IN; VISWANADHA, Srikant, Shameerpet Hyderabad, IN; MERIKAPUDI, Gayatri, Swaroop, Shameerpet Hyderabad, IN; VAKKALANKA, Swaroop, Kumar, V.S., La Chaux de Fonds, CH;
- (74) Záhurecká Romana, JUDr., Banská Bystrica, SK;
- (86) PCT/IB2010/002535
- (87) WO 2011/042797
- (54) Pyrazolové derivátové modulátory kanála vápnika aktivovaného uvoľnením vápnika**

- (51) C07D 239/00, C07D 401/00, C07D 403/00, C07D 405/00, C07D 413/00, C07D 471/00, A61K 31/00**
- (11) E 28793**
- (96) 12712666.2, 10.4.2012
- (97) 2694484, 18.7.2018
- (31) 11161595
- (32) 8.4.2011
- (33) EP
- (73) Janssen Sciences Ireland UC, Little Island, County Cork, IE;
- (72) MC GOWAN, David, Brussel, BE; RABOISSON, Pierre Jean-Marie Bernard, Rosieres, BE; EMBRECHTS, Werner, Beerse, BE; JONCKERS, Tim, Hugo, Maria, Heist-op-den-Berg, BE; LAST, Stefaan, Julien, Lint, BE; PIETERS, Serge, Maria, Aloysius, AR Hulst, NL; VLACH, Jaromir, La Roche sur Foron, FR;
- (74) inventa Patentová a známková kancelária s.r.o., Bratislava, SK;
- (86) PCT/EP2012/056388
- (87) WO 2012/136834
- (54) Deriváty pyrimidínu na liečenie vírusových infekcií**

- (51) C07D 271/00, C07D 285/00, A61K 31/00, A61P 31/00, A61P 35/00**
- (11) E 28757**
- (96) 14842822.0, 5.9.2014
- (97) 3041828, 23.5.2018
- (31) 4012CH2013
- (32) 6.9.2013
- (33) IN
- (73) Aurigene Discovery Technologies Limited, Bangalore, Karnataka 560100, IN;
- (72) SASIKUMAR, Pottayil Govindan Nair, Bangalore, IN; RAMACHANDRA, Muralidhara, Bangalore, IN; NAREMADDEPALLI, Seetharamaiah Setty Sudarshan, Bangalore 560019, IN;
- (74) Záhurecká Romana, JUDr., Banská Bystrica, SK;
- (86) PCT/IB2014/064281
- (87) WO 2015/033301
- (54) Deriváty 1,3,4-oxadiazolu a 1,3,4-tiadiazolu ako imunomodulátory**

- (51) C07D 271/00, C07D 285/00, A61K 31/00, C07D 273/00**
- (11) E 28759**
- (96) 14790320.7, 5.9.2014
- (97) 3041827, 18.4.2018
- (31) 4011CH2013
- (32) 6.9.2013
- (33) IN
- (73) Aurigene Discovery Technologies Limited, Bangalore, Karnataka, IN;
- (72) SASIKUMAR, Pottayil Govindan Nair, Bangalore, IN; RAMACHANDRA, Muralidhara, Bangalore, IN; NAREMADDEPALLI, Seetharamaiah Setty Sudarshan, Bangalore, IN;
- (74) Záhurecká Romana, JUDr., Banská Bystrica, SK;
- (86) PCT/IB2014/064279
- (87) WO 2015/033299
- (54) Deriváty 1,2,4-oxadiazolu ako imunomodulátory**

- (51) C07D 309/00, A61K 31/00, A61P 3/00**
- (11) E 28803**
- (96) 11791943.1, 10.6.2011
- (97) 2580225, 18.7.2018
- (31) PCT/CN2010/073865
- (32) 12.6.2010
- (33) WO
- (73) Theracos Sub, LLC, Marlborough, MA, US;
- (72) CAI, Mengzhuang, Shanghai, CN; LIU, Qian, Shanghai, CN; XU, Ge, Shanghai, CN; LV, Binhua, Shanghai 201203, CN; SEED, Brian, Massachusetts, US; ROBERGE, Jacques Y., New Jersey, US;
- (74) MAJLINGOVÁ & PARTNERS, s. r. o., Bratislava, SK;
- (86) PCT/CN2011/075554
- (87) WO 2011/153953
- (54) Kryštalická forma benzylobenzénových inhibítorov SGLT2**

- (51) C07D 333/00, A61K 31/00, A61P 1/00, A61P 3/00, A61P 7/00, A61P 9/00, A61P 11/00, A61P 13/00, A61P 15/00, A61P 17/00**
- (11) E 28666**
- (96) 09731677.2, 15.4.2009
- (97) 2277874, 27.6.2018

- (31) 2008105899
 (32) 15.4.2008
 (33) JP
 (73) Nippon Chemiphar Co., Ltd., Tokyo, JP;
 (72) SAKUMA, Shogo, Misato-shi, Saitama, JP; TAKAHASHI, Rie, Misato-shi, Saitama, JP; NAKAMURA, Hideki, Misato-shi, Saitama, JP;
 (74) HÖRMANN & PARTNERS s.r.o., Bratislava, SK;
 (86) PCT/JP2009/057946
 (87) WO 2009/128558
(54) Aktivátor receptora aktivovaného peroxizómovým proliferátorom

- (51) C07D 401/00, C07D 409/00, A61K 31/00, A61P 35/00, A61P 9/00**
(11) E 28684
 (96) 12858190.7, 10.12.2012
 (97) 2788343, 28.2.2018
 (31) 201161569279 P, 201261701370 P
 (32) 11.12.2011, 14.9.2012
 (33) US, US
 (73) Viamet Pharmaceuticals (NC), Inc., Durham, NC, US;
 (72) HOEKSTRA, William, J., Durham, NC, US; YATES, Christopher, M., Raleigh, NC, US;
 (74) inventa Patentová a známková kancelária s.r.o., Bratislava, SK;
 (86) PCT/US2012/068818
 (87) WO 2013/090210
(54) Zlúčeniny inhibujúce metaloenzým

- (51) C07D 401/00, C07D 403/00, C07D 471/00, C07D 487/00, A61P 35/00, A61K 31/00**
(11) E 28749
 (96) 10776149.6, 7.10.2010
 (97) 2509974, 11.4.2018
 (31) 2439CH2009, 2636CH2009, 158CH2010, 1513CH2010, 1514CH2010, 2385CH2010, 265540 P
 (32) 8.10.2009, 30.10.2009, 25.1.2010, 2.6.2010, 2.6.2010, 19.8.2010, 1.12.2009
 (33) IN, IN, IN, IN, IN, IN, US
 (73) Rhizen Pharmaceuticals S.A., La Chaux de Fonds, CH;
 (72) MUTHUPPALANIAPPAN, Meyyappan, Shameerpet Hyderabad, IN; VISWANADHA, Srikant, Shameerpet Hyderabad, IN; VARANASI, Kanthikiran, Vs., Shameerpet Hyderabad, IN; MERIKAPUDI, Gayatri, Swaroop, Shameerpet Hyderabad, IN; VAKKALANKA, Swaroop, Kumar, V., S., La Chaux-de-Fonds, IN;
 (74) Záhurecká Romana, JUDr., Banská Bystrica, SK;
 (86) PCT/IB2010/002539
 (87) WO 2011/042798
(54) Pyrazolové deriváty ako modulátory vápnikového kanála aktivovaného uvoľnením vápnika a spôsoby liečby nemalobunkového karcinómu pľúc

- (51) C07D 401/00, C07D 403/00, C07D 487/00, C07D 211/00, A61K 31/00, A61P 25/00**
(11) E 28652
 (96) 15774987.0, 14.9.2015
 (97) 3194385, 20.6.2018
 (31) 201416351
 (32) 16.9.2014
 (33) GB

- (73) Chronos Therapeutics Limited, Oxford, GB;
 (72) CREMONESI, Susanna, Verona, IT; MICHELLI, Fabrizio, Verona, IT; SEMERARO, Teresa, Verona, IT; TARSI, Luca, Verona, IT; LUKER, Tim, Nottingham, GB; LESLIE, Colin, Verona, IT;
 (74) Záhurecká Romana, JUDr., Banská Bystrica, SK;
 (86) PCT/IB2015/057031
 (87) WO 2016/042453
(54) N-(hetero)aryl-substituované heterocyklické deriváty užitočné pri liečbe ochorení alebo stavov súvisiacich s centrálnym nervovým systémom

- (51) C07D 401/00, C07D 405/00, C07D 413/00, C07D 409/00, C07D 417/00, C07D 471/00, C07D 491/00, A61K 31/00**
(11) E 28682
 (96) 15703826.6, 6.2.2015
 (97) 3102568, 27.6.2018
 (31) 201402013, 201416622
 (32) 6.2.2014, 19.9.2014
 (33) GB, GB
 (73) Heptares Therapeutics Limited, Welwyn Garden City, Hertfordshire, GB;
 (72) BROWN, Giles Albert, Welwyn Garden City, Hertfordshire, GB; CANSFIELD, Julie Elaine, Welwyn Garden City, Hertfordshire, GB; CONGREVE, Miles Stuart, Welwyn Garden City, Hertfordshire, GB; O'BRIEN, Michael Alistair, Welwyn Garden City, Hertfordshire, GB; PICKWORTH, Mark, Welwyn Garden City, Hertfordshire, GB; RACKHAM, Mark David, Welwyn Garden City, Hertfordshire, GB; TEHAN, Benjamin Gerald, Welwyn Garden City, Hertfordshire, GB; TEOBALD, Barry John, Welwyn Garden City, Hertfordshire, GB;
 (74) ŽOVICOVÁ & ŽOVIC IP, s. r. o., Bratislava, SK;
 (86) PCT/GB2015/050331
 (87) WO 2015/118342
(54) Bicyklické aza-zlúčeniny ako agonisti muskarínového M1 receptora

- (51) C07D 401/00, A61K 31/00, A61P 37/00**
(11) E 28835
 (96) 13800042.7, 7.6.2013
 (97) 2858499, 16.5.2018
 (31) 201261657360 P
 (32) 8.6.2012
 (33) US
 (73) Biogen MA Inc., Cambridge, MA, US; Sunesis Pharmaceuticals, Inc., South San Francisco, CA, US;
 (72) HOPKINS, Brian T., Newton, Massachusetts, US; CONLON, Patrick, Wakefield, Massachusetts, US; CHAN, Timothy R., Newton, Massachusetts, US; JENKINS, Tracy J., Belmont, Massachusetts, US; CAI, Xiongwei, Weston, Massachusetts, US; HUMORA, Michael, Weston, Massachusetts, US; SHI, Xianglin, Weston, Massachusetts, US; MILLER, Ross A., South Plainfield, New Jersey, US; THOMPSON, Andrew, South Plainfield, New Jersey, US;
 (74) Záhurecká Romana, JUDr., Banská Bystrica, SK;
 (86) PCT/US2013/044800
 (87) WO 2013/185084
(54) Pyrimidinylové inhibítory tyrozínkinázy

- (51) **C07D 403/00, C07D 401/00, A61K 31/00, A61P 35/00, A61P 29/00, A61P 31/00, A61P 27/00**
 (11) **E 28751**
 (96) 13795946.6, 12.11.2013
 (97) 2922844, 10.1.2018
 (31) 201261725913 P
 (32) 13.11.2012
 (33) US
 (73) Array Biopharma, Inc., Boulder, CO, US;
 (72) ALLEN Shelley, Boulder, Colorado, US; BRAND-HUBER Barbara, J., Boulder, Colorado, US; KERCHER Timothy, Boulder, Colorado, US; KOLAKOWSKI Gabrielle, R., Boulder, Colorado, US; WINSKI Shannon, L., Boulder, Colorado, US;
 (74) Záhurecká Romana, JUDr., Banská Bystrica, SK;
 (86) PCT/US2013/069729
 (87) WO 2014/078323
 (54) **N-pyrolidínové, n'-pyrazolyl-ureové, tioureové, guanidínové a kyanoguanidínové zlúčeniny ako inhibítory TrkA kinázy**

- (51) **C07D 409/00, C07D 471/00, A01N 43/00**
 (11) **E 28832**
 (96) 14739143.7, 11.7.2014
 (97) 3022204, 27.6.2018
 (31) 13177233, 13196335
 (32) 19.7.2013, 9.12.2013
 (33) EP, EP
 (73) Syngenta Participations AG, Basel, CH;
 (72) GODINEAU, Edouard, Stein, CH; SMEJKAL, Tomas, Stein, CH; PELLETIER, Sophie, Basel, CH; MUEHLEBACH, Michel, Stein, CH; MONDIERE, Régis Jean Georges, Stein, CH; SMITS, Helmars, Stein, CH; WECKESSER, Jochen, Muenchwilten, CH;
 (74) inventa Patentová a známková kancelária s.r.o., Bratislava, SK;
 (86) PCT/EP2014/064922
 (87) WO 2015/007640
 (54) **Nový spôsob prípravy spiroheterocyklických pyrolidínií**

- (51) **C07D 417/00, C07D 413/00, A61K 31/00, A61P 17/00**
 (11) **E 28828**
 (96) 13754329.4, 28.2.2013
 (97) 2820013, 11.7.2018
 (31) 201261606160 P
 (32) 2.3.2012
 (33) US
 (73) Ralexar Therapeutics, Inc., Malvern, PA, US;
 (72) MOHAN, Raju, Encinitas, California, US;
 (74) inventa Patentová a známková kancelária s.r.o., Bratislava, SK;
 (86) PCT/US2013/028438
 (87) WO 2013/130892
 (54) **Modulátory pečeňového receptora X (LXR) na liečenie dermálnych ochorení, porúch a stavov**

- (51) **C07D 417/00**
 (11) **E 28761**
 (96) 16189661.8, 3.1.2013
 (97) 3133073, 2.5.2018
 (31) 201261582760 P

- (32) 3.1.2012
 (33) US
 (62) 13733613.7
 (73) Curis, Inc., Lexington, MA, US; GENENTECH, INC., South San Francisco, CA, US;
 (72) COHEN, Frederick, San Francisco, CA, US; FLYGARE, John A., Burlingame, CA, US; GAZZARD, Lewis J., Belmont, CA, US; TSUI, Vickie Hsiao-Wei, Burlingame, CA, US;
 (74) Záhurecká Romana, JUDr., Banská Bystrica, SK;
 (54) **Inhibítory IAP**

- (51) **C07D 473/00, A61K 31/00, A61P 31/00, C07D 519/00, C07F 9/00**
 (11) **E 28687**
 (96) 12784574.1, 8.11.2012
 (97) 2776439, 4.7.2018
 (31) 11188511
 (32) 9.11.2011
 (33) EP
 (73) Janssen Sciences Ireland UC, Little Island, County Cork, IE;
 (72) BONFANTI, Jean-François, Andé, FR; DOUBLET, Frédéric Marc Maurice, Isneauville, FR; EMBRECHTS, Werner, Beerse, BE; FORTIN, Jérôme Michel Claude, Igoville, FR; MC GOWAN, David Craig, Brussel, BE; MULLER, Philippe, Andé, FR; RABOISSON, Pierre Jean-Marie Bernard, Rosieres, BE;
 (74) inventa Patentová a známková kancelária s.r.o., Bratislava, SK;
 (86) PCT/EP2012/072090
 (87) WO 2013/068438
 (54) **Purínové deriváty na liečenie vírusových infekcií**

- (51) **C07D 487/00, C07D 209/00, C07D 403/00, C07D 221/00, C07D 217/00, A61K 31/00, A61P 37/00, A61P 17/00, A61P 31/00, A61P 3/00, A61P 25/00, A61P 27/00, A61P 7/00, A61P 35/00, A61P 19/00, A61P 29/00**
 (11) **E 28655**
 (96) 12859120.3, 19.12.2012
 (97) 2796460, 4.7.2018
 (31) 201110434071
 (32) 21.12.2011
 (33) CN
 (73) Jiangsu Hengrui Medicine Co. Ltd., Jiangsu, CN; Shanghai Hengrui Pharmaceutical Co. Ltd., Shanghai 200245, CN;
 (72) ZHANG, Xuejun, Shanghai, CN; DONG, Qing, Shanghai, CN; LIU, Bonian, Shanghai, CN; ZHU, Yaoping, Shanghai, CN; LI, Xiaotao, Shanghai, CN; LAN, Jiong, Shanghai, CN;
 (74) Záhurecká Romana, JUDr., Banská Bystrica, SK;
 (86) PCT/CN2012/086922
 (87) WO 2013/091539
 (54) **Pyrolový šesťčlenný heteroarylový kruhový derivát, spôsob jeho prípravy a jeho liečebné využitia**

- (51) **C07J 9/00, C07J 41/00, A61K 31/00, A61P 1/00, C07J 71/00, C07J 31/00**
 (11) **E 28673**
 (96) 14723820.8, 14.5.2014
 (97) 2997035, 28.3.2018
 (31) 201361823169 P

- (32) 14.5.2013
 (33) US
 (73) Intercept Pharmaceuticals, Inc., New York, NY, US;
 (72) PELLICCIARI, Roberto, Perugia, IT;
 (74) inventa Patentová a známková kancelária s.r.o., Bratislava 1, SK;
 (86) PCT/EP2014/059896
 (87) WO 2014/184271
(54) 11-hydroxyl-6-substituované deriváty žľových kyselín a ich aminokyselinové konjugáty ako modulátory receptora farnezoïdu X

- (51) C07J 63/00, A61K 31/00, A61P 29/00**
(11) E 28689
 (96) 14727306.4, 24.4.2014
 (97) 2989114, 23.5.2018
 (31) 201361815502 P
 (32) 24.4.2013
 (33) US
 (73) AbbVie Inc., North Chicago, IL, US;
 (72) SHEIKH, Ahmad Y., Deerfield, Illinois, US; MATTEI, Alessandra, Chicago, Illinois, US; WANG, Xiu C., Green Oaks, Illinois, US;
 (74) inventa Patentová a známková kancelária s.r.o., Bratislava, SK;
 (86) PCT/US2014/035279
 (87) WO 2014/176415
(54) 2,2-difluórpropiónamidové deriváty bardoxolónmetylu, polymorfné formy a spôsoby ich použitia

- (51) C07K 14/00, A61P 35/00, A61K 38/00, A61K 39/00, C07K 16/00, C12N 5/00, C12N 15/00**
(11) E 28676
 (96) 08717866.1, 14.3.2008
 (97) 2139917, 25.4.2018
 (31) 895424 P
 (32) 16.3.2007
 (33) US
 (73) Cancer Research Technology Limited, London, GB;
 (72) AURICCHIO, Ferdinando, Napoli, IT; MIGLIACIO, Antimo, Napoli, IT;
 (74) Záhurecká Romana, JUDr., Banská Bystrica, SK;
 (86) PCT/EP2008/053127
 (87) WO 2008/113770
(54) Anti-androgénne peptidy a ich použitie v liečbe rakoviny

- (51) C07K 16/00**
(11) E 28667
 (96) 11797115.0, 11.10.2011
 (97) 2627672, 1.8.2018
 (31) 391751 P, 10013494
 (32) 11.10.2010, 11.10.2010
 (33) US, EP
 (73) Biogen International Neuroscience GmbH, Baar, CH; University of Zurich, Zurich, CH;
 (72) CHEN, Feng, Zurich, CH; GRIMM, Jan, Duebendorf, CH; BAERISWYL, Jean-Luc, Villars-sur-Glâne, CH; NITSCH, Roger, Zumikon, CH; HOCK, Christoph, Erlenbach, CH;

- (74) Záhurecká Romana, JUDr., Banská Bystrica, SK;
 (86) PCT/IB2011/002786
 (87) WO 2012/049570
(54) Ľudské anti-tau protilátky

- (51) C07K 16/00, G01N 33/00, A61K 39/00, C07K 7/00, C07K 14/00**
(11) E 28685
 (96) 13765328.3, 12.9.2013
 (97) 2895512, 4.7.2018
 (31) 12184134, 201261700110 P
 (32) 12.9.2012, 12.9.2012
 (33) EP, US
 (73) Neurimmune Holding AG, Schlieren, CH;
 (72) GRIMM, Jan, Dübendorf, CH; HEITZ, Fabrice, Bartenheim, FR; CHEN, Feng, Zürich, CH; COMBALUZIER, Ioana, Urdorf, CH;
 (74) ROTT, RŮŽIČKA & GUTTMANN, v.o.s., Bratislava, SK;
 (86) PCT/EP2013/068907
 (87) WO 2014/041069
(54) Špecifické protilátky proti amyloidnému polypeptidu Ľudských ostrovčekov (hIAPP) a ich použitie

- (51) C07K 16/00, A61K 39/00, C12N 9/00, C12N 15/00**
(11) E 28719
 (96) 10185313.3, 5.11.2004
 (97) 2380911, 9.5.2018
 (31) 517096 P
 (32) 5.11.2003
 (33) US
 (62) 04798998.3
 (73) Roche Glycart AG, Schlieren, CH;
 (72) Umana, Pablo, Wollerau, CH; Brünker, Peter, Hittnau, CH; Ferrara Koller, Claudia, Zug, CH; Suter, Tobias, Zürich, CH; Püntener, Ursula, Southampton, GB; Mössner, Ekkehard, Kreuzlingen, CH;
 (74) Bušová Eva, JUDr., Bratislava, SK;
(54) Antigén viažuci molekuly so zvýšenou väzobnou afinitou voči Fc receptoru a efektorovou funkciou

- (51) C07K 16/00**
(11) E 28730
 (96) 13766833.1, 12.9.2013
 (97) 2895513, 23.5.2018
 (31) PCT/EP2012/003819, 201361776715 P
 (32) 12.9.2012, 11.3.2013
 (33) EP, US
 (73) Genzyme Corporation, Cambridge, MA, US;
 (72) PAN, Clark, Sudbury, MA, US; QIU, Huawei, Westborough, MA, US;
 (74) inventa Patentová a známková kancelária s.r.o., Bratislava, SK;
 (86) PCT/US2013/059481
 (87) WO 2014/043361
(54) Polypeptidy obsahujúce Fc so zmenenou glykozyláciou a redukovanou efektorovou funkciou

- (51) **C07K 16/00**
 (11) **E 28788**
 (96) 13720714.8, 25.4.2013
 (97) 2841456, 13.6.2018
 (31) 201261639637 P
 (32) 27.4.2012
 (33) US
 (73) Novo Nordisk A/S, Bagsværd, DK; Amgen Inc., Thousand Oaks, California, US;
 (72) ANDERSEN, Mette, Dahl, Bagsværd, DK; DAN-TZLER, Jeff, Seattle, WA, US; ARMITAGE, Richard, J., Bainbridge Island, WA, US; CLARK, Rutilio, Bainbridge Island, WA, US;
 (74) Záhurecká Romana, JUDr., Banská Bystrica, SK;
 (86) PCT/US2013/038135
 (87) WO 2013/163377
 (54) **Ľudské ligandové proteíny viažuce sa na antigén CD30**

- (51) **C07K 16/00**
 (11) **E 28773**
 (96) 05718988.8, 16.2.2005
 (97) 1718678, 11.10.2017
 (31) RM20040105
 (32) 27.2.2004
 (33) IT
 (73) Alfasigma S.p.A., Milano, IT;
 (72) DE SANTIS Rita, Sigma-Tau Industrie, Pomezia, IT; PELLICCIA Angela, Sigma-Tau Industrie, Pomezia, IT; PALOMBO Giovanna, Piana di Monte Verna, IT; CARMINATI Paolo, Sigma-Tau Industrie, Pomezia, IT;
 (74) Záhurecká Romana, JUDr., Banská Bystrica, SK;
 (86) PCT/IT2005/000078
 (87) WO 2005/082938
 (54) **Monoklonálna protilátka proti ľudskému tenasínu**

- (51) **C07K 16/00, A61K 39/00, A61P 35/00, C12N 5/00, A61K 51/00, A61K 45/00**
 (11) **E 28805**
 (96) 10011772.0, 24.11.2006
 (97) 2325210, 5.9.2018
 (31) 05025657
 (32) 24.11.2005
 (33) EP
 (62) 06818817.6
 (73) Astellas Pharma Inc., Tokyo, JP; TRON - Translationale Onkologie an der Universitätsmedizin der Johannes Gutenberg- Universität Mainz gemeinnützige GmbH, Mainz, DE;
 (72) Sahin, Ugur, Mainz, DE; Türeci, Özlem, Mainz, DE; Usener, Dirk, Wiesbaden, DE; Fritz, Stefan, Flonheim, DE; Uherek, Christoph, Seligenstadt, DE; Brandenburg, Gunda, Wedel, DE; Geppert, Harald-Gerhard, Solingen, DE; Schröder, Anja Kristina, Mainz, DE; Thiel, Philippe, Planegg, DE;
 (74) ŽOVICOVÁ & ŽOVIC IP, s. r. o., Bratislava, SK;
 (54) **Monoklonálne protilátky proti klaudínu-18 na liečenie rakoviny**

- (51) **C08F 12/00, C08F 212/00, C08F 230/00, C07F 7/00, C08F 236/00**
 (11) **E 28711**
 (96) 16718258.3, 8.4.2016
 (97) 3280744, 15.8.2018
 (31) 15461526
 (32) 10.4.2015
 (33) EP
 (73) Synthos S.A., Oswiecim, PL; Fundacja Uniwersyte-tu im. Adama Mickiewicza w Poznaniu, Poznan, PL;
 (72) KOWNACKI, Ireneusz, Powidz, PL; MACIEJEWSKI, Hieronim, Poznan, PL; MARCINIEC, Bogdan, Swarzędz, PL;
 (74) ROTT, RŮŽIČKA & GUTTMANN, v.o.s., Bratislava, SK;
 (86) PCT/EP2016/057735
 (87) WO 2016/162473
 (54) **[bis(trihydrokarbylsilyl)aminosilyl]-funkcionalizovaný styrén a spôsob jeho prípravy**

- (51) **C08G 63/00**
 (11) **E 28698**
 (96) 07796741.2, 9.7.2007
 (97) 2052007, 28.3.2018
 (31) 834081 P, 714942
 (32) 28.7.2006, 7.3.2007
 (33) US, US
 (73) GRUPO PETROTEMEX, S.A. DE C.V., San Pedro Garza Garcia, Nuevo Leon, MX;
 (72) JENKINS Jason, Kingsport, TN, US;
 (74) Záhurecká Romana, JUDr., Banská Bystrica, SK;
 (86) PCT/US2007/015649
 (87) WO 2008/016466
 (54) **Viacnásobné prívody katalytických kovov pre spôsob výroby polyestery**

- (51) **C08K 3/00, C08L 67/00**
 (11) **E 28762**
 (96) 05820957.8, 27.10.2005
 (97) 1809691, 14.3.2018
 (31) 988263
 (32) 12.11.2004
 (33) US
 (73) GRUPO PETROTEMEX, S.A. DE C.V., San Pedro Garza Garcia, Nuevo Leon, MX;
 (72) XIA Zhiyong, Kingsport, TN, US;
 (74) Záhurecká Romana, JUDr., Banská Bystrica, SK;
 (86) PCT/US2005/038606
 (87) WO 2006/055198
 (54) **Polyesterové polymérové a kopolymérové kompozície obsahujúce častice karbidu titánu**

- (51) **C08L 91/00, C08L 57/00**
 (11) **E 28729**
 (96) 14776863.4, 26.9.2014
 (97) 3052570, 25.7.2018
 (31) 201317300
 (32) 30.9.2013
 (33) GB
 (73) Remet UK Ltd, Rochester, Kent, GB;
 (72) PARASZCZAK, John Stanley, Rochester, Kent, GB; MORSS, Randolph Eugene, Rochester, Kent, GB; BRADLEY, Grant, Rochester, Kent, GB;

- (74) HÖRMANN & PARTNERS s.r.o., Bratislava, SK;
 (86) PCT/EP2014/070666
 (87) WO 2015/044376
(54) Lejací vosk

(51) C09D 5/00, G09F 13/00, C09D 7/00

- (11) E 28733**
 (96) 15193306.6, 5.11.2015
 (97) 3075790, 18.7.2018
 (31) 102015104898, 102015106819
 (32) 30.3.2015, 30.4.2015
 (33) DE, DE
 (73) Fritz Lange GmbH, Springe, DE;
 (72) Ilgay, Vedat, Rethen, DE;
 (74) HÖRMANN & PARTNERS s.r.o., Bratislava, SK;
(54) Ochranné lakovanie s protinálepovacím účinkom, ako aj spôsob nanosenia ochranného lakovania

(51) C10B 49/00, C10B 53/00, B01J 8/00

- (11) E 28677**
 (96) 08779044.0, 19.7.2008
 (97) 2203540, 5.9.2018
 (31) 2000772
 (32) 22.7.2007
 (33) NL
 (73) BTG Bioliquids B.V., Enschede, NL;
 (72) VENDERBOSCH, Robertus Hendrikus, Enschede, NL; VAN DE BELD, Lambertus, Balkbrug, NL; ASSINK, Daan, Enschede, NL; GANSEKOELE, Elwin, Enschede, NL;
 (74) PATENTSERVIS Bratislava, a. s., Bratislava, SK;
 (86) PCT/NL2008/050498
 (87) WO 2009/014436
(54) Použitie pyrolýzového reaktora

(51) C10L 1/00, C10L 10/00

- (11) E 28819**
 (96) 08716339.0, 7.3.2008
 (97) 2129750, 13.6.2018
 (31) 0705920
 (32) 28.3.2007
 (33) GB
 (73) Infineum International LTD, Oxford, GB;
 (72) THOMPSON, Russell, Martin, Oxford, GB;
 (74) ROTT, RUŽIČKA & GUTTMANN, v.o.s., Bratislava, SK;
 (86) PCT/EP2008/001824
 (87) WO 2008/116550
(54) Spôsob dodávania železa do odlučovača pevných častíc z výfukových plynov dieselového motora

(51) C12N 1/00, A23L 29/00, A61K 35/00, C12R 1/00

- (11) E 28754**
 (96) 14755102.2, 17.7.2014
 (97) 3048165, 11.10.2017
 (31) 201331088
 (32) 18.7.2013
 (33) ES
 (73) Biopolis, S.L., Paterna, Valencia, ES;
 (72) MARTORELL GUEROLA Patricia, Picasent (Valencia), ES; CHENOLL CUADROS M^o Empar, Poble Vallbona (Valencia), ES; RAMÓN VIDAL Daniel, La Eliana (Valencia), ES; ORTIZ SERRANO Pepa, Valencia, ES; LLOPIS PLA Silvia, Gua-

dassequies (Valencia), ES; GONZALEZ MARTÍNEZ Núria, Cheste (Valencia), ES; GENOVÉS MARTÍNEZ Salvador, Aldaia (Valencia), ES; CASINOS RAMO Beatriz, Chiva (Valencia), ES; SILVA ANGULO Ángela, Burjasot (Valencia), ES; ALEIXANDRE Amaya, Madrid, ES;

- (74) Záhurecká Romana, JUDr., Banská Bystrica, SK;
 (86) PCT/ES2014/070579
 (87) WO 2015/007941
(54) Nový kmeň bifidobacterium animalis subsp. lactis CECT 8145 a jeho použitie na liečbu a/alebo prevenciu nadmernej hmotnosti a obezity a súvisiacich chorôb

(51) C12N 5/00, A61K 39/00, C12N 7/00

- (11) E 28815**
 (96) 11823761.9, 6.9.2011
 (97) 2614140, 8.8.2018
 (31) 20110085902, PCT/KR2010/006041
 (32) 26.8.2011, 6.9.2010
 (33) KR, WO
 (73) SK Bioscience Co., Ltd., Seongnam-si, Gyeonggi-do, KR;
 (72) PARK, Yong Wook, Suwon-si, Gyeonggi-do, KR; LEE, Kun Se, Seoul, KR; LEE, Bong-yong, Seoul, KR; PARK, Mahnhoon, Yongin-si, Gyeonggi-do, KR; KIM, Hun, Suwon-si, Gyeonggi-do, KR; KIM, Yun-hee, Seongnam-si, Gyeonggi-do, KR; LEE, Su-jeen, Ansan-si, Gyeonggi-do, KR;
 (74) FAJNOR IP s. r. o., Bratislava, SK;
 (86) PCT/KR2011/006589
 (87) WO 2012/033328
(54) Bunkové línie odvodené od MDCK adaptované na kultúru bez séra a suspenznú kultúru a spôsob prípravy vakcinačného vírusu použitím týchto buniek

(51) C12N 9/00, C12N 15/00, C07K 14/00

- (11) E 28775**
 (96) 16169431.0, 21.12.2012
 (97) 3091072, 4.7.2018
 (31) 201122458
 (32) 30.12.2011
 (33) GB
 (62) 12812999.6
 (73) Caribou Biosciences, Inc., Berkeley, CA, US;
 (72) BROUNS, Stan Johan Jozef, Wageningen, NL; VAN DER OOST, John, Renkum, NL;
 (74) Záhurecká Romana, JUDr., Banská Bystrica, SK;
(54) Modifikované ribonukleoproteíny Cascade a ich využitie

(51) C12N 9/00, C12N 15/00

- (11) E 28669**
 (96) 14821723.5, 21.11.2014
 (97) 3071692, 2.5.2018
 (31) 1361509
 (32) 22.11.2013
 (33) FR
 (73) IFP Energies nouvelles, Rueil-Malmaison, FR;
 (72) MARGEOT, Antoine, Paris, FR; BENOIT, Yves, Pierrelaye, FR; PERSILLON, Cécile, Nimes, FR; AYRINHAC, Céline, Domessargues, FR; ULLMANN, Christophe, Nimes, FR; BONZOM, Olivier, Nimes, FR; FORT, Sébastien, Vaulnaveys-le-Haut, FR; ARMAND, Sylvie, Grenoble, FR; PE-

- TIT, Maud, Marcq en Baroeul, FR; LENON, Marie, Sassenage, FR;
 (86) PCT/FR2014/052984
 (87) WO 2015/075391
(54) Varianty endoglukanáz so zlepšenou aktivitou a ich použitia

- (51) C12N 15/00, G01N 33/00, C40B 30/00**
(11) E 28808
 (96) 12766050.4, 20.9.2012
 (97) 2758532, 11.7.2018
 (31) 201116364
 (32) 22.9.2011
 (33) GB
 (73) BioInvent International AB, Lund, SE;
 (72) FRENDEUS, Björn, Lund, SE; MATSSON, Jenny, Löddeköpinge, SE;
 (74) Zathurecka INPARTNERS GROUP s.r.o., Banská Bystrica, SK;
 (86) PCT/EP2012/068576
 (87) WO 2013/041643
(54) Screeningové spôsoby a ich použitie

- (51) C12N 15/00, C07K 16/00**
(11) E 28725
 (96) 14768761.0, 7.3.2014
 (97) 2970980, 15.8.2018
 (31) 201361791094 P
 (32) 15.3.2013
 (33) US
 (73) Janssen Biotech, Inc., Horsham, PA, US; Janssen Biologics B.V., Leiden, NL;
 (72) FLIKWEERT, Marcel, Leiden, NL; GOOCHEE, Charles, Malvern, Pennsylvania, US; MASLANKA, Francis, Malvern, Pennsylvania, US; NAGEL, Francisus Johannes Ignatius, Leiden, NL; RYLAND, James, Malvern, Pennsylvania, US; SCHAFER, Eugene, Malvern, Pennsylvania, US;
 (74) PATENTSERVIS Bratislava, a. s., Bratislava, SK;
 (86) PCT/US2014/021574
 (87) WO 2014/149935
(54) Výrobné spôsoby na kontrolu obsahu C-koncového lyzínu, galaktózy a kyseliny sialovej v rekombinantných proteínoch

- (51) C12N 15/00, C07K 14/00**
(11) E 28817
 (96) 13801437.8, 6.6.2013
 (97) 2859015, 21.3.2018
 (31) 201261657378 P, 201261657264 P, 201261657285 P, 201261723081 P, 201361778575 P, 201361778812 P
 (32) 8.6.2012, 8.6.2012, 8.6.2012, 6.11.2012, 13.3.2013, 13.3.2013
 (33) US, US, US, US, US, US
 (73) Alkermes Pharma Ireland Limited, Dublin, IE;
 (72) ALVAREZ, Juan, Chelmsford, MA, US; CHAMOUN, Jean, Woburn, MA, US;
 (74) inventa Patentová a známková kancelária s.r.o., Bratislava, SK;
 (86) PCT/US2013/044556
 (87) WO 2013/184942
(54) Ligandy modifikované cirkulárnou permutáciou ako agonisty a antagonisty

- (51) C12N 15/00, A01H 3/00, A01H 4/00, A01H 5/00**
(11) E 28814
 (96) 13819001.2, 13.12.2013
 (97) 2931902, 1.8.2018
 (31) 12196858, 201261736817 P
 (32) 13.12.2012, 13.12.2012
 (33) EP, US
 (73) SESVanderHave N.V., Tienen, BE;
 (72) WEYENS, Guy, Beersel, BE; LEFÈBVRE, Marc, Jodoigne Souveraine, BE; HAIN, Rüdiger, Frankfurt, DE; JOHANN, Gerhard, Burscheid, DE;
 (74) Záhurecká Romana, JUDr., Banská Bystrica, SK;
 (86) PCT/EP2013/076618
 (87) WO 2014/091021
(54) Spôsob vývoja herbicíd-rezistentných rastlín cukrovej repy

- (51) C12N 15/00, C07K 14/00, A61K 48/00**
(11) E 28821
 (96) 10772363.7, 27.4.2010
 (97) 2424991, 6.6.2018
 (31) 174982 P, 268059 P
 (32) 2.5.2009, 8.6.2009
 (33) US, US
 (73) Genzyme Corporation, Cambridge, MA, US;
 (72) PASSINI, Marco, A., Shrewsbury, MA, US; SHIHA-BUDDIN, Lamy, Brighton, MA, US; CHENG, Seng, H., Natick, MA, US;
 (74) inventa Patentová a známková kancelária s.r.o., Bratislava, SK;
 (86) PCT/US2010/001239
 (87) WO 2010/129021
(54) Génová terapia pre neurodegeneratívne ochorenia

- (51) C21D 1/00, C22C 38/00, C21D 8/00, C21D 9/00**
(11) E 28799
 (96) 12155931.4, 17.2.2012
 (97) 2495341, 20.6.2018
 (31) 201113031131
 (32) 18.2.2011
 (33) US
 (73) Siderca S.A.I.C., Buenos Aires, AR;
 (72) Altschuler, Eduardo, Campana, Buenos Aires, AR; Perez, Teresa Estela, Campana, Buenos Aires, AR; Lopez, Edgardo Oscar, Campana, Buenos Aires, AR; Espinosa, Constantino, Campana, Buenos Aires, AR; Gomez, Gonzalo Roberto, Campana, Buenos Aires, AR;
 (74) FAJNOR IP s. r. o., Bratislava, SK;
(54) Rúrky z vysokopevnej ocele s dobrou húževnatosťou

- (51) C22C 9/00**
(11) E 28678
 (96) 17724799.6, 17.5.2017
 (97) 3286348, 25.7.2018
 (31) 202016102696 U
 (32) 20.5.2016
 (33) DE
 (73) Otto Fuchs - Kommanditgesellschaft -, Meinerzhagen, DE;
 (72) GUMMERT, Hermann, Viersen, DE; PLETT, Thomas, Schmallenberg, DE; REETZ, Björn, Krefeld, DE;

- (74) Záhurecká Romana, JUDr., Banská Bystrica, SK;
 (86) PCT/EP2017/061815
 (87) WO 2017/198698
(54) Bezolovnatá zliatina špeciálnej mosadze a výrobok zo zliatiny špeciálnej mosadze

(51) C22C 9/00, C22F 1/00, F16C 33/00

(11) E 28750

- (96) 17177799.8, 13.5.2015
 (97) 3255161, 8.8.2018
 (31) 102014106933
 (32) 16.5.2014
 (33) DE
 (62) 15725263.6
 (73) Otto Fuchs - Kommanditgesellschaft -, Meinerzhagen, DE;
 (72) REETZ, Björn, Krefeld, DE; GUMMERT, Hermann, Viersen, DE; PLETT, Thomas, Schmalleberg, DE;
 (74) Záhurecká Romana, JUDr., Banská Bystrica, SK;
(54) Zliatina špeciálnej mosadze a výrobok zo zliatiny

(51) C22C 9/00, C22F 1/00, F16C 33/00

(11) E 28770

- (96) 17177780.8, 13.5.2015
 (97) 3269835, 8.8.2018
 (31) 102014106933
 (32) 16.5.2014
 (33) DE
 (62) 15725263.6
 (73) Otto Fuchs - Kommanditgesellschaft -, Meinerzhagen, DE;
 (72) Reetz, Björn, Krefeld, DE; Gummert, Hermann, Viersen, DE; Plett, Thomas, Schmalleberg, DE;
 (74) Záhurecká Romana, JUDr., Banská Bystrica, SK;
(54) Zliatina špeciálnej mosadze a výrobok zo zliatiny

(51) C22C 14/00, C22F 1/00, A61L 27/00, B62D 29/00

(11) E 28660

- (96) 11760918.0, 7.9.2011
 (97) 2619341, 13.6.2018
 (31) 903851, 888699
 (32) 13.10.2010, 23.9.2010
 (33) US, US
 (73) ATI Properties LLC, Albany OR, US;
 (72) BRYAN, David J., Indian Trail, North Carolina, US;
 (74) Záhurecká Romana, JUDr., Banská Bystrica, SK;
 (86) PCT/US2011/050595
 (87) WO 2012/039927
(54) Spôsob výroby vysokopevnostných upevňovacích prvkov z alfa/beta zliatiny titánu

(51) C22C 14/00, C22F 1/00

(11) E 28772

- (96) 14710482.2, 28.2.2014
 (97) 2971200, 11.4.2018
 (31) 201313844196
 (32) 15.3.2013
 (33) US
 (73) ATI Properties LLC, Albany OR, US;
 (72) THOMAS, Jean-Philippe, A., Charlotte, North Carolina, US; MINISANDRAM, Ramesh, S., Charlotte, North Carolina, US; FORBES JONES, Robin, M., Charlotte, North Carolina, US; MANTIONE,

John, V., Indian Trail, North Carolina, US; BRYAN, David, J., Indian Trail, North Carolina, US;

- (74) Záhurecká Romana, JUDr., Banská Bystrica, SK;
 (86) PCT/US2014/019252
 (87) WO 2014/149518
(54) Termomechanické spracovanie zliatin titánu alfa-beta

(51) C22C 19/00, C22F 1/00

(11) E 28786

- (96) 15203257.9, 7.5.2012
 (97) 3045552, 25.10.2017
 (31) 201113150494
 (32) 1.6.2011
 (33) US
 (62) 12722236.2
 (73) ATI Properties LLC, Albany OR, US;
 (72) Forbes Jones Robin M, Charlotte, NC, US; Rock Christopher A, Monroe, NC, US;
 (74) Záhurecká Romana, JUDr., Banská Bystrica, SK;
(54) Termomechanické spracovanie zliatin na báze niklu

(51) C22C 19/00, C22C 30/00, C22C 9/00, C22F 1/00, F16C 33/00, F16D 23/00

(11) E 28812

- (96) 15705516.1, 4.2.2015
 (97) 3102713, 18.7.2018
 (31) 102014101343
 (32) 4.2.2014
 (33) DE
 (73) Otto Fuchs - Kommanditgesellschaft -, Meinerzhagen, DE;
 (72) GUMMERT, Hermann, Viersen, DE; REETZ, Björn, Krefeld, DE; PLETT, Thomas, Schmalleberg, DE;
 (74) Záhurecká Romana, JUDr., Banská Bystrica, SK;
 (86) PCT/EP2015/052229
 (87) WO 2015/117972
(54) Zliatina medi kompatibilná s mazadlom

(51) C23C 2/00, C23C 28/00, C22C 38/00, C22C 18/00

(11) E 28834

- (96) 14875617.4, 24.12.2014
 (97) 3088557, 11.7.2018
 (31) 20130163336
 (32) 25.12.2013
 (33) KR
 (73) POSCO, Gyeongsangbuk-do, KR;
 (72) LEE, Ju-Youn, Gwangyang-si, Jeollanam-do, KR; CHIN, Kwang-Geun, Gwangyang-si, Jeollanam-do, KR; JEON, Sun-Ho, Gwangyang-si, Jeollanam-do, KR; KIM, Jong-Sang, Gwangyang-si, Jeollanam-do, KR; KIM, Myung-Soo, Gwangyang-si, Jeollanam-do, KR;
 (74) PATENTSERVIS Bratislava, a. s., Bratislava, SK;
 (86) PCT/KR2014/012824
 (87) WO 2015/099455
(54) Žiarovo pozinkovaný oceľový plech s vynikajúcou odolnosťou proti praskaniu v dôsledku krehnutia zatečením tekutého kovu

(51) D06N 3/00, B32B 37/00, B32B 38/00

(11) E 28825

- (96) 15707788.4, 20.1.2015
 (97) 3097230, 25.7.2018
 (31) VI20140013

- (32) 23.1.2014
 (33) IT
 (73) Agosti, Giacomino Adolfo, Castelgomberto (VI), IT;
 (72) Agosti, Giacomino Adolfo, Castelgomberto (VI), IT;
 (74) Guniš Jaroslav, Mgr., Bratislava, SK;
 (86) PCT/IB2015/050431
 (87) WO 2015/110953
(54) Spôsob vyrábania výrobku typu zahrňujúceho laminárny nosný prvok a vylepšovaciu vrstvu a príslušný systém

- (51) E01F 15/00**
(11) E 28778
 (96) 13167879.9, 15.5.2013
 (97) 2664713, 25.7.2018
 (31) 202012004889 U
 (32) 16.5.2012
 (33) DE
 (73) Luther Horst, Birkenfeld, DE;
 (72) Luther, Horst, Birkenfeld, DE;
 (74) HÖRMANN & PARTNERS s.r.o., Bratislava, SK;
(54) Núdzový otvor pre mobilnú ochrannú stenu

- (51) E04C 2/00**
(11) E 28767
 (96) 05103501.2, 28.4.2005
 (97) 1591599, 6.6.2018
 (31) 04105924, 202004006785 U
 (32) 19.11.2004, 28.4.2004
 (33) EP, DE
 (73) Knauf Integral KG, Satteldorf, DE;
 (72) Suthhof, Michael, Hamburg, DE;
 (74) TOMEŠ - Patentová a známková kancelária, s.r.o., Bratislava, SK;
(54) Sadrovláknitý panel

- (51) E05B 65/00**
(11) E 28726
 (96) 15199602.2, 11.12.2015
 (97) 3032008, 25.7.2018
 (31) 201405115
 (32) 11.12.2014
 (33) BE
 (73) Saint-Gobain Glass France S.A., Courbevoie, FR;
 (72) PACQUEU, Olivier, OOSTKAMP, BE;
 (74) Záhurecká Romana, JUDr., Banská Bystrica, SK;
(54) Teplom aktivovaný uzamykací systém pre panel

- (51) E05D 3/00, E05F 5/00, E05F 1/00**
(11) E 28734
 (96) 12818635.0, 15.10.2012
 (97) 2909406, 11.7.2018
 (73) D.G.N. S.R.L., Modena, IT;
 (72) ZETTI, Daniele, Modena, IT;
 (74) ROTT, RŮŽIČKA & GUTTMANN, v.o.s., Bratislava, SK;
 (86) PCT/IT2012/000316
 (87) WO 2014/061041
(54) Zaklápací záves s tlmeným zatváraním

- (51) E06B 3/00**
(11) E 28674
 (96) 11009296.2, 4.2.2005
 (97) 2439372, 27.6.2018
 (31) 541552 P
 (32) 4.2.2004
 (33) US
 (62) 05712985.0
 (73) Quanex IG Systems, Inc., Cambridge, OH, US;
 (72) Reichert, Gerhard, New Philadelphia, OH, US;
 (74) Kapa Beta, s.r.o., Nová Dubnica, SK;
(54) Spôsob vytvárania izolačnej sklenej jednotky

- (51) E21B 43/00, E21B 41/00**
(11) E 28737
 (96) 12767292.1, 6.4.2012
 (97) 2726705, 29.8.2018
 (31) 201161472861 P
 (32) 7.4.2011
 (33) US
 (73) Evolution Well Services, LLC, The Woodlands, Texas, US;
 (72) COLI, Todd, Calgary, Alberta, CA; SCHELSKE, Eldon, Calgary, Alberta, CA;
 (74) HÖRMANN & PARTNERS s.r.o., Bratislava, SK;
 (86) PCT/IB2012/000832
 (87) WO 2012/137068
(54) Mobilný, modulový, elektricky napájaný systém na použitie pri štiepení podzemných útvarov

- (51) E21D 11/00**
(11) E 28753
 (96) 11382411.4, 29.12.2011
 (97) 2472057, 30.5.2018
 (31) 201130005
 (32) 4.1.2011
 (33) ES
 (73) Peri GmbH, Weissenhorn, DE;
 (72) Reyes Valverde, Antonio, Algete (Madrid), ES; Marcos Morezuelas, Luis, Algete (Madrid), ES; Martín Gonzalez, Juan Pablo, Algete (Madrid), ES;
 (74) Záhurecká Romana, JUDr., Banská Bystrica, SK;
(54) Debnenie na betónovanie vnútorných ostiení tunelov

- (51) F01N 3/00, B01D 53/00, B01J 29/00, B01J 35/00, B01J 37/00, B01J 23/00**
(11) E 28732
 (96) 09829666.8, 3.11.2009
 (97) 2352912, 4.7.2018
 (31) 263871
 (32) 3.11.2008
 (33) US
 (73) BASF Corporation, Florham Park, NJ, US;
 (72) CAUDLE, Matthew, Tyler, Hamilton, NJ, US; DIETERLE, Martin, Jersey City, NJ, US; BUZBY, E., Scott, Burlington Township, NJ, US;
 (74) ŽOVICOVÁ & ŽOVIC IP, s. r. o., Bratislava, SK;
 (86) PCT/US2009/063035
 (87) WO 2010/062730
(54) Integrované SCR a AMOX katalytické systémy

- (51) **F02M 31/00, F01M 5/00, F28D 9/00**
(11) E 28695
 (96) 14739340.9, 1.7.2014
 (97) 3017178, 9.5.2018
 (31) 102013017086
 (32) 2.7.2013
 (33) BR
 (73) Mahle Metal Leve S/A, Jundiaí, SP, BR; MAHLE International GmbH, Stuttgart, DE;
 (72) AMARAL, Tadeu Miguel Malagó, São Paulo - SP, BR; BUENO, Ricardo Roveri, São Paulo - SP, BR; AZEVEDO JÚNIOR, Edson Valdomiro de, Jundiaí - SP, BR; YOSHINO, Fernando Jun, Jundiaí - SP, BR;
 (74) HÖRMANN & PARTNERS s.r.o., Bratislava, SK;
 (86) PCT/BR2014/000216
 (87) WO 2015/000047
(54) Tepelný výmenník pre systémy tepelného riadenia na privádzanie paliva do vnútorných spaľovacích motorov

- (51) **F16C 13/00, F16C 17/00, G01M 1/00, F16C 23/00**
(11) E 28691
 (96) 15722980.8, 6.5.2015
 (97) 3140631, 18.7.2018
 (31) 102014106334
 (32) 7.5.2014
 (33) DE
 (73) Schenck RoTec GmbH, Darmstadt, DE;
 (72) BÄHR, Joachim, Darmstadt, DE; KREUZER, Sebastian, Darmstadt, DE;
 (74) Kapa Beta, s.r.o., Nová Dubnica, SK;
 (86) PCT/EP2015/059904
 (87) WO 2015/169823
(54) Prípravok na otočné uloženie obrobkov, najmä kľukových hriadeľov

- (51) **F16C 35/00, F16C 17/00, F16C 27/00, F16F 1/00**
(11) E 28785
 (96) 14741420.5, 28.4.2014
 (97) 2992230, 18.7.2018
 (31) CR20130013
 (32) 30.4.2013
 (33) IT
 (73) SAV Srl, Ciserano (BG), IT;
 (72) SPINELLA, Giuseppe, Azzano San Paolo (BG), IT;
 (74) HÖRMANN & PARTNERS s.r.o., Bratislava, SK;
 (86) PCT/IT2014/000115
 (87) WO 2014/178088
(54) Vylepšená pružná priechodka

- (51) **F16D 65/00**
(11) E 28738
 (96) 12784263.1, 13.11.2012
 (97) 2791540, 29.8.2018
 (31) 202011052267 U
 (32) 12.12.2011
 (33) DE
 (73) Faiveley Transport Witten GmbH, Witten, DE;
 (72) WURTH, Sebastian, Wipperfurth, DE; MEHLAN, Andreas, Unna, DE;
 (74) HÖRMANN & PARTNERS s.r.o., Bratislava, SK;
 (86) PCT/EP2012/072475
 (87) WO 2013/087323
(54) Zostavený hriadeľový brzdový kotúč

- (51) **F16G 3/00**
(11) E 28665
 (96) 15766916.9, 3.9.2015
 (97) 3189251, 13.6.2018
 (31) 1402007
 (32) 4.9.2014
 (33) FR
 (73) MLT Minet Lacing Technology, Saint-Chamond, FR;
 (72) JAKOB, Horst, Deaux, FR;
 (74) HÖRMANN & PARTNERS s.r.o., Bratislava, SK;
 (86) PCT/FR2015/052334
 (87) WO 2016/034821
(54) Spojovacie zariadenie pre dopravné pásy

- (51) **F16L 3/00, H02G 3/00**
(11) E 28679
 (96) 15162904.5, 9.4.2015
 (97) 2944854, 11.7.2018
 (31) 202014101758 U
 (32) 14.4.2014
 (33) DE
 (73) OBO Bettermann GmbH & Co. KG., Menden, DE;
 (72) Gehling, Andreas Große, Menden, DE; Gutt, Wolfgang, Menden, DE;
 (74) Záthurecká Romana, JUDr., Banská Bystrica, SK;
(54) Káblový rebrík

- (51) **F23C 10/00, F28F 9/00, F28D 13/00, C10J 3/00, F22B 31/00, F22B 37/00**
(11) E 28836
 (96) 15180610.6, 11.8.2015
 (97) 3130849, 4.7.2018
 (73) Doosan Lentjes GmbH, Ratingen, DE;
 (72) BAUM, Alexander, Meerbusch, DE;
 (74) Juran Svetozár, JUDr., Bratislava, SK;
(54) Pec s cirkulačným fluidným lôžkom

- (51) **F23C 10/00, C01F 17/00, C01G 5/00, C01G 7/00, C01G 55/00, C22B 11/00, C22B 59/00, B09B 3/00**
(11) E 28702
 (96) 12853243.9, 30.11.2012
 (97) 2786070, 18.4.2018
 (31) 20116228
 (32) 2.12.2011
 (33) FI
 (73) Jyväskylän Energia Oy, Jyväskylä, FI;
 (72) VÄISÄNEN, Ari, Korpilahti, FI; VALKONEN, Jussi, Helsinki, FI; PERÄMÄKI, Siiri, Muurame, FI; SOIKKELI, Ville, Kuopio, FI; RYYMIN, Risto, Laukaa, FI;
 (74) Záthurecká Romana, JUDr., Banská Bystrica, SK;
 (86) PCT/FI2012/051196
 (87) WO 2013/079804
(54) Spôsob na spracovanie popola, najmä popolčeka

- (51) **F25B 3/00**
(11) E 28728
 (96) 15724506.9, 22.4.2015
 (97) 3137821, 23.5.2018
 (31) 502962014
 (32) 23.4.2014
 (33) AT
 (73) Ecop Technologies GmbH, Neuhofen an der Krems, AT;

- (72) ADLER, Bernhard, Gramatneusiedl, AT;
 (74) MAJLINGOVÁ & PARTNERS, s. r. o., Bratislava, SK;
 (86) PCT/AT2015/050098
 (87) WO 2015/161330
(54) Zariadenie a spôsob na premenu tepelnej energie

- (51) F25B 5/00**
(11) E 28746
 (96) 16188720.3, 14.9.2016
 (97) 3144605, 25.7.2018
 (31) 102015023711
 (32) 15.9.2015
 (33) BR
 (73) Whirlpool S.A., São Paulo SP, BR;
 (72) LILIE, Dietmar Erich Bernhard, Joinville, BR; MONTAGNER, Gustavo Portella, Joinville, BR;
 (74) HÖRMANN & PARTNERS s.r.o., Bratislava, SK;
(54) Chladiaci systém s viacnásobným odparovaním

- (51) F41A 17/00**
(11) E 28697
 (96) 13196708.5, 11.12.2013
 (97) 2884217, 18.7.2018
 (73) Glock Technology GmbH, Deutsch Wagram, AT;
 (72) Hirschheiter, Reinhold, Pörschach, AT;
 (74) FAJNOR IP s.r.o., Bratislava, SK;
(54) Záchytné zariadenie pre uzáver pištole

- (51) F42B 3/00, F02K 9/00**
(11) E 28780
 (96) 16196159.4, 28.10.2016
 (97) 3163249, 8.8.2018
 (31) 1502284
 (32) 29.10.2015
 (33) FR
 (73) Nexter Munitions, Versailles Cedex, FR; ROXEL France, Saint Médard en Jalles, FR;
 (72) REYNARD, Laurent, Bourges, FR; PERON, Jean-Luc, Bourges, FR; MANUEL, Catherine, Bourges, FR; ZANELLI, Didier, Orléans, FR; LEVEQUE, Dominique, Marmagne, FR;
 (74) MAJLINGOVÁ & PARTNERS, s. r. o., Bratislava, SK;
(54) Zapaľovač pre raketový motor

- (51) G01N 33/00**
(11) E 28704
 (96) 14789334.1, 4.9.2014
 (97) 3042199, 10.1.2018
 (31) 201315748
 (32) 4.9.2013
 (33) GB
 (73) MJO Innovation Limited, London, GB;
 (72) LALVANI Ajit, Oxford, GB; POLLOCK Katrina Mary, London, GB; TAYLOR Graham, London, GB; WHITWORTH Hilary Sian, London, GB;
 (74) Záhurecká Romana, JUDr., Banská Bystrica, SK;
 (86) PCT/GB2014/052667
 (87) WO 2015/033136
(54) Spôsoby a súpravy na stanovenie stavu tuberkulóznej infekcie

- (51) G01N 33/00, A61K 35/00, C12Q 1/00, A23L 33/00**
(11) E 28776
 (96) 12738122.6, 20.7.2012
 (97) 2734845, 29.8.2018
 (31) 201161572742 P, 201213552686
 (32) 21.7.2011, 19.7.2012
 (33) US, US
 (73) Biogaia AB, Stockholm, SE;
 (72) VERSALOVIC, James, Bellaire, TX, US; THOMAS, Carissa Michelle, Denver, CO, US; CONNOLLY, Eamonn, Lindingo, SE;
 (74) Kapa Beta, s. r. o., Nová Dubnica, SK;
 (86) PCT/EP2012/064351
 (87) WO 2013/011137
(54) Výroba a použitie bakteriálneho histamínu

- (51) G01N 33/00**
(11) E 28838
 (96) 11732315.4, 11.1.2011
 (97) 2524060, 29.11.2017
 (31) 294048 P, 316193 P
 (32) 11.1.2010, 22.3.2010
 (33) US, US
 (73) Biogen MA Inc., Cambridge, MA, US;
 (72) GORELIK Leonid, Quincy, MA, US; SIMON Kenneth J., Cambridge, MA, US; SUBRAMANYAM Meena, Stoneham, MA, US; RUSHE Mia Marie, Everett, MA, US;
 (74) Záhurecká Romana, JUDr., Banská Bystrica, SK;
 (86) PCT/US2011/020832
 (87) WO 2011/085369
(54) Analýza profilátok proti JC vírusu

- (51) G03H 1/00, G02B 27/00**
(11) E 28659
 (96) 13717802.6, 12.4.2013
 (97) 2748682, 11.4.2018
 (31) 201206496
 (32) 12.4.2012
 (33) GB
 (73) Two Trees Photonics Ltd, Knowlhill Buckinghamshire, GB;
 (72) CHRISTMAS, Jamie, Milton Keynes, Buckinghamshire, GB;
 (74) inventa Patentová a známková kancelária s.r.o., Bratislava, SK;
 (86) PCT/GB2013/000167
 (87) WO 2013/153354
(54) Vyhľadávanie fázy

- (51) G06K 19/00**
(11) E 28822
 (96) 13721097.7, 22.3.2013
 (97) 2828803, 11.7.2018
 (31) 500102012, 500182012
 (32) 22.3.2012, 18.5.2012
 (33) SK, SK
 (73) SMK Corporation, Tokyo, JP;
 (72) FLOREK, Miroslav, Ing., Bratislava, SK; MASARYK, Michal, Ing., PhD., Bratislava, SK; TRÁVNÍČEK, Pavel, RNDr., Bělkovice - Lašťany, CZ;

- (74) Porubčan Róbert, Ing., Ivanka pri Dunaji, SK;
 (86) PCT/IB2013/052286
 (87) WO 2013/140376
(54) Dočasný nosič vyberateľnej pamäťovej karty, spôsob výroby a spracovania vyberateľnej pamäťovej karty

- (51) G08C 17/00, H04N 5/00, H04N 21/00**
(11) E 28771
 (96) 14185953.8, 11.6.2010
 (97) 2824645, 14.2.2018
 (31) 495522, 495528, 495560
 (32) 30.6.2009, 30.6.2009, 30.6.2009
 (33) US, US, US
 (62) 10729978.6
 (73) Rovi Guides, Inc., San Jose, CA, US;
 (72) Lau Erwin, Yuen Long, CN; Tam Terry, Kowloon, CN; Chiu Kay, Tai Po, N.T., CN;
 (74) Záhurecká Romana, JUDr., Banská Bystrica, SK;
(54) Systémy a spôsoby na zaistenie interaktívneho sprievodcu médium na bezdrôtovom komunikačnom zariadení

- (51) H01G 7/00, G01R 31/00, H05F 7/00, H02N 11/00**
(11) E 28777
 (96) 07756971.3, 14.2.2007
 (97) 1999767, 4.4.2018
 (31) 358264
 (32) 21.2.2006
 (33) US
 (73) Ion Power Group, Navarre, FL, US;
 (72) McCowen, Clint, Navarre FL, US;
 (74) inventa Patentová a známková kancelária s.r.o., Bratislava, SK;
 (86) PCT/US2007/062114
 (87) WO 2007/098341
(54) Zber energie

- (51) H01G 9/00, H01G 2/00, H01G 4/00**
(11) E 28791
 (96) 14744269.3, 27.6.2014
 (97) 3014640, 17.1.2018
 (31) 2142013 U
 (32) 27.6.2013
 (33) AT
 (73) Nidec Global Appliance Germany GmbH, Flensburg, DE;
 (72) WEBER Bernard, Burgauberg, AT;
 (74) HÖRMANN & PARTNERS s.r.o., Bratislava, SK;
 (86) PCT/AT2014/050147
 (87) WO 2014/205474
(54) Elektrický kondenzátor pre chladiace kompresory

- (51) H02G 1/00**
(11) E 28745
 (96) 15700781.6, 15.1.2015
 (97) 3095164, 8.8.2018
 (31) 201400816
 (32) 17.1.2014
 (33) GB
 (73) Deflux Holdings Limited, Taunton, Somerset, GB;
 (72) NUSBAUM, Laslo, Wulkaprodersdorf, AT;
 (74) ŽOVICOVÁ & ŽOVIC IP, s. r. o., Bratislava, SK;
 (86) PCT/GB2015/050075

- (87) WO 2015/107348
(54) Spôsob a zariadenie na odstránenie jadra kábla z plášťa

- (51) H02J 7/00, H05B 1/00, A24F 47/00**
(11) E 28706
 (96) 15717908.6, 24.4.2015
 (97) 3136889, 21.3.2018
 (31) 14166694
 (32) 30.4.2014
 (33) EP
 (73) Philip Morris Products S.A., Neuchâtel, CH;
 (72) HOLZHERR Raphaël, Fontaines, CH;
 (74) Záhurecká Romana, JUDr., Banská Bystrica, SK;
 (86) PCT/EP2015/058909
 (87) WO 2015/165813
(54) Elektrický zahrievaný systém generujúci aerosól

- (51) H02S 20/00, H01L 31/00**
(11) E 28774
 (96) 15742254.4, 27.7.2015
 (97) 3175547, 9.5.2018
 (31) 1457275
 (32) 28.7.2014
 (33) FR
 (73) Commissariat a l'Énergie Atomique et aux Énergies Alternatives, Paris, FR; COLAS, Boulogne-Billancourt, FR;
 (72) GAUME, Julien, La Tour Du Pin, FR; COQUELLE, Eric, Versailles, FR; GAUTIER, Jean-Luc, Guyancourt, FR; GUILLEREZ, Stéphane, Lépinois, Le Lac, FR; SICOT, Lionel, Chambéry, FR;
 (74) Bušová Eva, JUDr., Bratislava, SK;
 (86) PCT/EP2015/067109
 (87) WO 2016/016165
(54) Zostava obsahujúca fotovoltaický modul pre použitie na povrchu vozovky

- (51) H04B 3/00, A24F 47/00, H05B 1/00**
(11) E 28653
 (96) 15710191.6, 17.3.2015
 (97) 3132545, 15.8.2018
 (31) 14164642
 (32) 14.4.2014
 (33) EP
 (73) Philip Morris Products S.A., Neuchâtel, CH;
 (72) FERNANDO, Felix, Old Basing, Basingstoke, GB; BERNAUER, Dominique, Neuchâtel, CH;
 (74) Záhurecká Romana, JUDr., Banská Bystrica, SK;
 (86) PCT/EP2015/055561
 (87) WO 2015/158482
(54) Systém a spôsob na prenos energie a dát

- (51) H04L 5/00, H04W 72/00**
(11) E 28714
 (96) 10743560.4, 17.2.2010
 (97) 2400807, 11.7.2018
 (31) 2009035617
 (32) 18.2.2009
 (33) JP
 (73) Sun Patent Trust, New York, NY, US;
 (72) IWAI, Takashi, Osaka, JP; FUTAGI, Sadaki, Osaka, JP; IMAMURA, Daichi, Osaka, JP; NISHIO, Akihiko, Osaka, JP; NAKAO, Seigo, Osaka, JP; OGAWA, Yoshihiko, Osaka, JP;

- (74) PATENTSERVIS Bratislava, a. s., Bratislava, SK;
 (86) PCT/JP2010/001008
 (87) WO 2010/095430
(54) Plánovací prístroj a plánovací spôsob

- (51) H04N 7/00**
(11) E 28813
 (96) 16173325.8, 10.4.2003
 (97) 3096515, 6.6.2018
 (31) 2002110424, 377656 P, 2002190955, 2003049711
 (32) 12.4.2002, 6.5.2002, 28.6.2002, 26.2.2003
 (33) JP, US, JP, JP
 (62) 03746442.7
 (73) Godo Kaisha IP Bridge 1, Tokyo, JP;
 (72) KADONO, Shinya, Osaka, JP; KONDO, Satoshi, Osaka, JP; HAGAI, Makoto, Osaka, JP; ABE, Kiyofumi, Osaka, JP;
 (74) ROTT, RŮŽIČKA & GUTTMANN, v.o.s., Bratislava, SK;
(54) Spôsob kódovania obrazu a spôsob dekódovania obrazu

- (51) H04N 19/00**
(11) E 28800
 (96) 12845248.9, 29.10.2012
 (97) 2742691, 29.8.2018
 (31) 201110337674
 (32) 31.10.2011
 (33) CN
 (73) HFI Innovation Inc., Zhubei City, Hsinchu County, TW;
 (72) GUO, Xun, Beijing, CN; AN, Jicheng, Beijing, CN; HSU, Chih-Wei, Taipei City, TW; HUANG, Yu-Wen, Taipei City, TW; LEI, Shaw-Min, Hsinchu Country, TW;

- (74) KOREJZOVÁ LEGAL, v.o.s., Bratislava, SK;
 (86) PCT/CN2012/083676
 (87) WO 2013/064047
(54) Spôsob a zariadenie odblokovacieho filtra so zjednodušeným rozhodnutím o hraničnej pevnosti

- (51) H04R 5/00, H04S 3/00, H04R 27/00, H04S 7/00**
(11) E 28708
 (96) 15165526.3, 28.4.2015
 (97) 3089477, 6.6.2018
 (73) L-Acoustics UK Limited, London, GB;
 (72) Heil, Christian, London, , GB;
 (74) Záthurecká Romana, JUDr., Banská Bystrica, SK;
(54) Zariadenie na reprodukciu viackanálového audio signálu a spôsob výroby viackanálového audio signálu

- (51) H04W 68/00, H04W 84/00**
(11) E 28739
 (96) 10749156.5, 1.3.2010
 (97) 2404471, 22.8.2018
 (31) 156882 P, 614586
 (32) 3.3.2009, 9.11.2009
 (33) US, US
 (73) Intel Corporation, Santa Clara, CA, US;
 (72) YANG, Xiangying, Portland, OR, US; VENKATACHALAM, Muthaiah, Beaverton, Oregon, US;
 (74) inventa Patentová a známková kancelária s.r.o., Bratislava, SK;
 (86) PCT/US2010/025786
 (87) WO 2010/101837
(54) Efektívny paging pre rozmiestnenie femtobunky

(51)	(11)	(51)	(11)	(51)	(11)	(51)	(11)
A01B 59/00	E 28741	A61K 9/00	E 28672	A61P 19/00	E 28801	C03B 29/00	E 28693
A01H 5/00	E 28670	A61K 31/00	E 28782	A63F 5/00	E 28663	C04B 28/00	E 28668
A01K 1/00	E 28823	A61K 31/00	E 28707	B01D 46/00	E 28713	C07C 7/00	E 28816
A01N 25/00	E 28671	A61K 31/00	E 28796	B01D 53/00	E 28831	C07C 17/00	E 28724
A01N 25/00	E 28806	A61K 31/00	E 28727	B01J 2/00	E 28784	C07C 51/00	E 28820
A01N 31/00	E 28798	A61K 31/00	E 28715	B02C 4/00	E 28833	C07C 311/00	E 28752
A01N 35/00	E 28700	A61K 31/00	E 28712	B05B 11/00	E 28718	C07D 201/00	E 28683
A01N 37/00	E 28664	A61K 35/00	E 28797	B21D 39/00	E 28742	C07D 209/00	E 28722
A01N 43/00	E 28768	A61K 35/00	E 28781	B23K 20/00	E 28802	C07D 209/00	E 28763
A23L 3/00	E 28760	A61K 35/00	E 28748	B23K 35/00	E 28690	C07D 215/00	E 28703
A23L 5/00	E 28681	A61K 35/00	E 28755	B23K 37/00	E 28787	C07D 231/00	E 28662
A24B 3/00	E 28765	A61K 38/00	E 28688	B23Q 5/00	E 28810	C07D 239/00	E 28793
A24D 3/00	E 28705	A61K 38/00	E 28686	B28B 7/00	E 28766	C07D 271/00	E 28759
A24F 47/00	E 28656	A61K 38/00	E 28764	B29C 35/00	E 28769	C07D 271/00	E 28757
A24F 47/00	E 28789	A61K 38/00	E 28661	B29C 47/00	E 28696	C07D 309/00	E 28803
A24F 47/00	E 28790	A61K 39/00	E 28701	B29C 49/00	E 28735	C07D 333/00	E 28666
A24F 47/00	E 28756	A61K 39/00	E 28699	B29C 65/00	E 28736	C07D 401/00	E 28684
A45D 8/00	E 28721	A61K 39/00	E 28744	B29C 65/00	E 28824	C07D 401/00	E 28749
A47J 37/00	E 28675	A61K 39/00	E 28723	B32B 9/00	E 28783	C07D 401/00	E 28682
A47K 3/00	E 28779	A61K 39/00	E 28743	B32B 29/00	E 28654	C07D 401/00	E 28652
A61B 18/00	E 28794	A61K 47/00	E 28740	B60J 1/00	E 28710	C07D 401/00	E 28835
A61F 5/00	E 28807	A61K 47/00	E 28709	B60P 3/00	E 28694	C07D 403/00	E 28751
A61G 5/00	E 28818	A61K 47/00	E 28830	B60R 25/00	E 28716	C07D 409/00	E 28832
A61K 9/00	E 28811	A61K 47/00	E 28717	B60S 1/00	E 28804	C07D 417/00	E 28828
A61K 9/00	E 28792	A61K 48/00	E 28747	B61B 12/00	E 28829	C07D 417/00	E 28761
A61K 9/00	E 28657	A61K 49/00	E 28826	B62D 3/00	E 28720	C07D 473/00	E 28687
A61K 9/00	E 28680	A61L 27/00	E 28795	B65G 47/00	E 28758	C07D 487/00	E 28655
A61K 9/00	E 28658	A61M 15/00	E 28692	B66F 7/00	E 28827	C07J 9/00	E 28673
A61K 9/00	E 28731	A61P 9/00	E 28809	C02F 11/00	E 28837	C07J 63/00	E 28689

(51)	(11)	(51)	(11)	(51)	(11)	(51)	(11)
C07K 14/00	E 28676	C12N 9/00	E 28669	E05B 65/00	E 28726	G01N 33/00	E 28704
C07K 16/00	E 28685	C12N 15/00	E 28808	E05D 3/00	E 28734	G01N 33/00	E 28776
C07K 16/00	E 28667	C12N 15/00	E 28725	E06B 3/00	E 28674	G01N 33/00	E 28838
C07K 16/00	E 28719	C12N 15/00	E 28817	E21B 43/00	E 28737	G03H 1/00	E 28659
C07K 16/00	E 28788	C12N 15/00	E 28814	E21D 11/00	E 28753	G06K 19/00	E 28822
C07K 16/00	E 28730	C12N 15/00	E 28821	F01N 3/00	E 28732	G08C 17/00	E 28771
C07K 16/00	E 28773	C21D 1/00	E 28799	F02M 31/00	E 28695	H01G 7/00	E 28777
C07K 16/00	E 28805	C22C 9/00	E 28750	F16C 13/00	E 28691	H01G 9/00	E 28791
C08F 12/00	E 28711	C22C 9/00	E 28770	F16C 35/00	E 28785	H02G 1/00	E 28745
C08G 63/00	E 28698	C22C 9/00	E 28678	F16D 65/00	E 28738	H02J 7/00	E 28706
C08K 3/00	E 28762	C22C 14/00	E 28660	F16G 3/00	E 28665	H02S 20/00	E 28774
C08L 91/00	E 28729	C22C 14/00	E 28772	F16L 3/00	E 28679	H04B 3/00	E 28653
C09D 5/00	E 28733	C22C 19/00	E 28812	F23C 10/00	E 28836	H04L 5/00	E 28714
C10B 49/00	E 28677	C22C 19/00	E 28786	F23C 10/00	E 28702	H04N 7/00	E 28813
C10L 1/00	E 28819	C23C 2/00	E 28834	F25B 3/00	E 28728	H04N 19/00	E 28800
C12N 1/00	E 28754	D06N 3/00	E 28825	F25B 5/00	E 28746	H04R 5/00	E 28708
C12N 5/00	E 28815	E01F 15/00	E 28778	F41A 17/00	E 28697	H04W 68/00	E 28739
C12N 9/00	E 28775	E04C 2/00	E 28767	F42B 3/00	E 28780		

SC4A Sprístupnené preklady zmenených znení európskych patentových spisov

(11) E 6302

(97) 1880829, 8.7.2009

(45) 8.2.2010

(54) **Kotviace mostíky celoplošne navarené na šachtové dná z termoplastickej umelej hmoty (umelohmotné profilované lišty a umelohmotný granulát)**

(11) E 16835

(97) 1680134, 30.4.2014

(45) 4.11.2014

(54) **Kompozície a ich použitia**

(11) E 18087

(97) 2588996, 28.1.2015

(45) 5.5.2015

(54) **Magnetický kódovací systém s uložením magnetických oblastí pomocou najmenej dvoch typov magnetických farieb s rôznymi koercitívnymi poľami, uloženými v najmenej čiastočnom prekrytí**

(11) E 18889

(97) 2647399, 6.5.2015

(45) 2.10.2015

(54) **Inhalátor**

(11) E 19585

(97) 2579854, 15.7.2015

(45) 1.3.2016

(54) **Pevné kompozície**

(11) E 19897

(97) 1644412, 9.9.2015

(45) 2.5.2016

(54) **Modifikované fragmenty Fab protilátok**

MC4A Zrušené európske patenty po námietkovom konaní pred EPÚ

(11) **E 6197**
 (97) 1872959
 Dátum účinnosti rozhodnutia o zrušení:
 16.10.2018

(11) **E 15399**
 (97) 2308941
 Dátum účinnosti rozhodnutia o zrušení:
 29.5.2018

(11) **E 6864**
 (97) 2010601
 Dátum účinnosti rozhodnutia o zrušení:
 24.5.2018

(11) **E 16593**
 (97) 2275103
 Dátum účinnosti rozhodnutia o zrušení:
 8.11.2017

(11) **E 8678**
 (97) 1499563
 Dátum účinnosti rozhodnutia o zrušení:
 13.8.2018

(11) **E 24774**
 (97) 2223687
 Dátum účinnosti rozhodnutia o zrušení:
 10.8.2018

(11) **E 9135**
 (97) 2013416
 Dátum účinnosti rozhodnutia o zrušení:
 10.9.2018

(11) **E 24878**
 (97) 2957278
 Dátum účinnosti rozhodnutia o zrušení:
 27.7.2018

(11) **E 13176**
 (97) 2272507
 Dátum účinnosti rozhodnutia o zrušení:
 12.7.2018

MM4A Zaniknuté európske patenty pre nezaplatenie udržiavacích poplatkov

(11) **E 199**
 (97) 1477366
 Dátum zániku: 14.5.2018

(11) **E 5217**
 (97) 1506171
 Dátum zániku: 23.5.2018

(11) **E 642**
 (97) 1501734
 Dátum zániku: 2.5.2018

(11) **E 5218**
 (97) 1877070
 Dátum zániku: 4.5.2018

(11) **E 1789**
 (97) 1484195
 Dátum zániku: 26.5.2018

(11) **E 5346**
 (97) 1859983
 Dátum zániku: 16.5.2018

(11) **E 2134**
 (97) 1482232
 Dátum zániku: 30.5.2018

(11) **E 5716**
 (97) 1627489
 Dátum zániku: 19.5.2018

(11) **E 3412**
 (97) 1721795
 Dátum zániku: 9.5.2018

(11) **E 5755**
 (97) 1857077
 Dátum zániku: 16.5.2018

(11) **E 6038**
(97) 1857254
Dátum zániku: 10.5.2018

(11) **E 6262**
(97) 1629007
Dátum zániku: 12.5.2018

(11) **E 7075**
(97) 1888983
Dátum zániku: 26.5.2018

(11) **E 7134**
(97) 1507937
Dátum zániku: 23.5.2018

(11) **E 7470**
(97) 1990032
Dátum zániku: 9.5.2018

(11) **E 7478**
(97) 1878362
Dátum zániku: 7.5.2018

(11) **E 7640**
(97) 1758596
Dátum zániku: 25.5.2018

(11) **E 8013**
(97) 2011626
Dátum zániku: 13.5.2018

(11) **E 8022**
(97) 1881826
Dátum zániku: 3.5.2018

(11) **E 8305**
(97) 1995112
Dátum zániku: 21.5.2018

(11) **E 8312**
(97) 2041472
Dátum zániku: 24.5.2018

(11) **E 8418**
(97) 2000551
Dátum zániku: 28.5.2018

(11) **E 8471**
(97) 1484555
Dátum zániku: 26.5.2018

(11) **E 8612**
(97) 2015812
Dátum zániku: 9.5.2018

(11) **E 8739**
(97) 1881985
Dátum zániku: 3.5.2018

(11) **E 8819**
(97) 2130717
Dátum zániku: 26.5.2018

(11) **E 9023**
(97) 1625046
Dátum zániku: 7.5.2018

(11) **E 9441**
(97) 2263677
Dátum zániku: 18.5.2018

(11) **E 9704**
(97) 2016081
Dátum zániku: 9.5.2018

(11) **E 9717**
(97) 2003693
Dátum zániku: 31.5.2018

(11) **E 9738**
(97) 2127845
Dátum zániku: 28.5.2018

(11) **E 10036**
(97) 2162653
Dátum zániku: 7.5.2018

(11) **E 10264**
(97) 2019762
Dátum zániku: 14.5.2018

(11) **E 10410**
(97) 1593415
Dátum zániku: 7.5.2018

(11) **E 10655**
(97) 2148876
Dátum zániku: 14.5.2018

(11) **E 10938**
(97) 2279610
Dátum zániku: 4.5.2018

(11) E 11023
 (97) 1995779
 Dátum zániku: 9.5.2018

(11) E 12913
 (97) 2123379
 Dátum zániku: 22.5.2018

(11) E 11403
 (97) 1922307
 Dátum zániku: 17.5.2018

(11) E 12997
 (97) 1772113
 Dátum zániku: 25.5.2018

(11) E 11667
 (97) 1975334
 Dátum zániku: 9.5.2018

(11) E 13147
 (97) 2023107
 Dátum zániku: 29.5.2018

(11) E 11844
 (97) 2285765
 Dátum zániku: 8.5.2018

(11) E 13276
 (97) 2303762
 Dátum zániku: 5.5.2018

(11) E 12037
 (97) 2287502
 Dátum zániku: 7.5.2018

(11) E 13288
 (97) 2013231
 Dátum zániku: 2.5.2018

(11) E 12085
 (97) 1513977
 Dátum zániku: 30.5.2018

(11) E 13701
 (97) 2316662
 Dátum zániku: 7.5.2018

(11) E 12111
 (97) 2015350
 Dátum zániku: 31.5.2018

(11) E 13766
 (97) 1790285
 Dátum zániku: 19.5.2018

(11) E 12128
 (97) 2039804
 Dátum zániku: 27.5.2018

(11) E 13834
 (97) 2144966
 Dátum zániku: 14.5.2018

(11) E 12388
 (97) 1388940
 Dátum zániku: 22.5.2018

(11) E 13915
 (97) 2300904
 Dátum zániku: 8.5.2018

(11) E 12431
 (97) 1598476
 Dátum zániku: 20.5.2018

(11) E 14119
 (97) 2162131
 Dátum zániku: 16.5.2018

(11) E 12560
 (97) 1628652
 Dátum zániku: 13.5.2018

(11) E 14271
 (97) 2435533
 Dátum zániku: 25.5.2018

(11) E 12718
 (97) 2248547
 Dátum zániku: 5.5.2018

(11) E 14292
 (97) 1885636
 Dátum zániku: 8.5.2018

(11) E 12815
 (97) 2032535
 Dátum zániku: 23.5.2018

(11) E 14562
 (97) 2273950
 Dátum zániku: 5.5.2018

(11) **E 14612**
(97) 2275060
Dátum zániku: 9.5.2018

(11) **E 14803**
(97) 2437700
Dátum zániku: 7.5.2018

(11) **E 14912**
(97) 2374973
Dátum zániku: 31.5.2018

(11) **E 15027**
(97) 2432766
Dátum zániku: 17.5.2018

(11) **E 15041**
(97) 2280858
Dátum zániku: 29.5.2018

(11) **E 15076**
(97) 2435443
Dátum zániku: 27.5.2018

(11) **E 15746**
(97) 2026801
Dátum zániku: 21.5.2018

(11) **E 15843**
(97) 2527201
Dátum zániku: 25.5.2018

(11) **E 15870**
(97) 2032606
Dátum zániku: 29.5.2018

(11) **E 16175**
(97) 2119934
Dátum zániku: 6.5.2018

(11) **E 16888**
(97) 2300462
Dátum zániku: 22.5.2018

(11) **E 17092**
(97) 2297054
Dátum zániku: 25.5.2018

(11) **E 17093**
(97) 2035220
Dátum zániku: 16.5.2018

(11) **E 17152**
(97) 1893184
Dátum zániku: 24.5.2018

(11) **E 17338**
(97) 2448970
Dátum zániku: 4.5.2018

(11) **E 17704**
(97) 2569319
Dátum zániku: 9.5.2018

(11) **E 17764**
(97) 1885789
Dátum zániku: 19.5.2018

(11) **E 18012**
(97) 2435030
Dátum zániku: 28.5.2018

(11) **E 18017**
(97) 1682686
Dátum zániku: 17.5.2018

(11) **E 18906**
(97) 2530205
Dátum zániku: 25.5.2018

(11) **E 19020**
(97) 2037937
Dátum zániku: 29.5.2018

(11) **E 19104**
(97) 2446904
Dátum zániku: 29.5.2018

(11) **E 19444**
(97) 2291209
Dátum zániku: 25.5.2018

(11) **E 19501**
(97) 1628965
Dátum zániku: 26.5.2018

(11) **E 19540**
(97) 2288373
Dátum zániku: 15.5.2018

(11) **E 19788**
(97) 2279264
Dátum zániku: 20.5.2018

(11) **E 19945**
 (97) 2248771
 Dátum zániku: 4.5.2018

(11) **E 22100**
 (97) 2813707
 Dátum zániku: 16.5.2018

(11) **E 20119**
 (97) 2715229
 Dátum zániku: 30.5.2018

(11) **E 22232**
 (97) 2852792
 Dátum zániku: 21.5.2018

(11) **E 20172**
 (97) 2291659
 Dátum zániku: 13.5.2018

(11) **E 22303**
 (97) 2858568
 Dátum zániku: 24.5.2018

(11) **E 20237**
 (97) 2801546
 Dátum zániku: 9.5.2018

(11) **E 22348**
 (97) 2742741
 Dátum zániku: 7.5.2018

(11) **E 20646**
 (97) 2680799
 Dátum zániku: 4.5.2018

(11) **E 22378**
 (97) 1995564
 Dátum zániku: 17.5.2018

(11) **E 20972**
 (97) 2482078
 Dátum zániku: 1.5.2018

(11) **E 22385**
 (97) 2792790
 Dátum zániku: 16.5.2018

(11) **E 21081**
 (97) 2707476
 Dátum zániku: 4.5.2018

(11) **E 22559**
 (97) 1738046
 Dátum zániku: 27.5.2018

(11) **E 21089**
 (97) 2729021
 Dátum zániku: 1.5.2018

(11) **E 22801**
 (97) 2650020
 Dátum zániku: 4.5.2018

(11) **E 21347**
 (97) 2723608
 Dátum zániku: 23.5.2018

(11) **E 22911**
 (97) 2280996
 Dátum zániku: 6.5.2018

(11) **E 21527**
 (97) 2844076
 Dátum zániku: 2.5.2018

(11) **E 22989**
 (97) 2569554
 Dátum zániku: 11.5.2018

(11) **E 21593**
 (97) 2852510
 Dátum zániku: 17.5.2018

(11) **E 23105**
 (97) 2852265
 Dátum zániku: 17.5.2018

(11) **E 21737**
 (97) 2568806
 Dátum zániku: 12.5.2018

(11) **E 23292**
 (97) 1510085
 Dátum zániku: 30.5.2018

(11) **E 22080**
 (97) 2855434
 Dátum zániku: 7.5.2018

(11) **E 23334**
 (97) 2840376
 Dátum zániku: 4.5.2018

(11) **E 23893**
(97) 2761788
Dátum zániku: 14.5.2018

(11) **E 25422**
(97) 2714318
Dátum zániku: 23.5.2018

(11) **E 24390**
(97) 2810739
Dátum zániku: 7.5.2018

(11) **E 25451**
(97) 3000558
Dátum zániku: 7.5.2018

(11) **E 24723**
(97) 2566327
Dátum zániku: 5.5.2018

(11) **E 26032**
(97) 2855996
Dátum zániku: 30.5.2018

(11) **E 25088**
(97) 3003910
Dátum zániku: 28.5.2018

(11) **E 26629**
(97) 2908873
Dátum zániku: 20.5.2018

(11) **E 25283**
(97) 2162404
Dátum zániku: 15.5.2018

(11) **E 28181**
(97) 2981794
Dátum zániku: 4.4.2018

(11) **E 25418**
(97) 3013879
Dátum zániku: 28.5.2018

PC4A

Prevody a prechody práv na európske patenty

(11) **E 7006**
(97) 1991529, 9.12.2009
(73) AiCuris Anti-infective Cures GmbH, Wuppertal, DE;
Predchádzajúci majiteľ:
AiCuris GmbH & Co. KG, Wuppertal, DE;
Dátum zápisu do registra: 22.1.2019

(11) **E 9442**
(97) 2117788, 9.2.2011
(73) Välinge Innovation AB, Viken, SE;
Predchádzajúci majiteľ:
Flooring Technologies Ltd., Kalkara, MT;
Dátum zápisu do registra: 16.1.2019

(11) **E 7122**
(97) 1620604, 20.1.2010
(73) FEDRIGONI S.P.A., Verona, IT;
Predchádzajúci majiteľ:
SAN COLOMBANO S.P.A., Verona, IT;
Dátum zápisu do registra: 20.12.2018

(11) **E 11629**
(97) 2213812, 7.3.2012
(73) Välinge Innovation AB, Viken, SE;
Predchádzajúci majiteľ:
Flooring Technologies Ltd., Kalkara, MT;
Dátum zápisu do registra: 16.1.2019

(11) **E 8029**
(97) 1863812, 14.7.2010
(73) LG CHEM, LTD., Seoul, KR;
Predchádzajúci majiteľ:
LG Life Sciences Ltd., Seoul, KR;
Dátum zápisu do registra: 18.1.2019

(11) **E 12168**
(97) 2208835, 30.5.2012
(73) Välinge Innovation AB, Viken, SE;
Predchádzajúci majiteľ:
Flooring Technologies Ltd., Kalkara, MT;
Dátum zápisu do registra: 16.1.2019

(11) E 13122
 (97) 1851214, 5.9.2012
 (73) LG CHEM, LTD., Seoul, KR;
 Predchádzajúci majiteľ:
 LG Life Sciences Ltd., Seoul, KR;
 Dátum zápisu do registra: 18.1.2019

(11) E 13711
 (97) 2373405, 9.1.2013
 (73) Umicore AG & Co. KG, Hanau-Wolfgang, DE;
 Predchádzajúci majiteľ:
 Haldor Topsoe A/S, Kgs. Lyngby, DK;
 Dátum zápisu do registra: 20.12.2018

(11) E 14283
 (97) 2399011, 24.4.2013
 (73) Umicore AG & Co. KG, Hanau-Wolfgang, DE;
 Predchádzajúci majiteľ:
 Haldor Topsoe A/S, Kgs. Lyngby, DK;
 Dátum zápisu do registra: 20.12.2018

(11) E 15875
 (97) 2146025, 18.12.2013
 (73) Välinge Innovation AB, Viken, SE;
 Predchádzajúci majiteľ:
 SWISS KRONO Tec AG, Luzern, CH;
 Dátum zápisu do registra: 16.1.2019

(11) E 16077
 (97) 2161070, 27.11.2013
 (73) Umicore AG & Co. KG, Hanau-Wolfgang, DE;
 Predchádzajúci majiteľ:
 Haldor Topsoe A/S, Kgs. Lyngby, DK;
 Dátum zápisu do registra: 20.12.2018

(11) E 16389
 (97) 2484345, 26.2.2014
 (73) Omega Pharma Innovation & Development NV,
 Nazareth, BE;
 Predchádzajúci majiteľ:
 InQpharm Group Sdn Bhd, Kuala Lumpur, MY;
 Dátum zápisu do registra: 17.1.2019

(11) E 17526
 (97) 2445883, 13.8.2014
 (73) Biogen MA Inc., Cambridge, MA, US;
 Predchádzajúci majiteľ:
 Pfizer Inc, New York, NY, US;
 Dátum zápisu do registra: 17.1.2019

(11) E 18422
 (97) 2613798, 11.2.2015
 (73) Galaxy Merger Sub LLC, Cheshire, Connecticut,
 US;
 Predchádzajúci majiteľ:
 Synageva BioPharma Corp., Lexington, MA, US;
 Dátum zápisu do registra: 22.1.2019

(11) E 18422
 (97) 2613798, 11.2.2015
 (73) ALEXION PHARMACEUTICALS, INC., New
 Haven CT, US;
 Predchádzajúci majiteľ:
 ALEXION PHARMA LLC, New Haven CT, US;
 Dátum zápisu do registra: 22.1.2019

(11) E 18488
 (97) 2057327, 11.2.2015
 (73) Välinge Innovation AB, Viken, SE;
 Predchádzajúci majiteľ:
 Flooring Technologies Ltd., Kalkara, MT;
 Dátum zápisu do registra: 16.1.2019

(11) E 21192
 (97) 2331694, 2.3.2016
 (73) Syngenta Crop Protection AG, Basel, CH;
 Predchádzajúci majiteľ:
 Nidera Seeds Holding BV, Rotterdam, NL;
 Dátum zápisu do registra: 22.1.2019

(11) E 21192
 (97) 2331694, 2.3.2016
 (73) Syngenta Participations AG, Basel, CH;
 Predchádzajúci majiteľ:
 Syngenta Crop Protection AG, Basel, CH;
 Dátum zápisu do registra: 22.1.2019

(11) E 22558
 (97) 2885277, 7.9.2016
 (73) Bayer Animal Health GmbH, Leverkusen, DE;
 Predchádzajúci majiteľ:
 Bayer CropScience AG, Monheim am Rhein, DE;
 Dátum zápisu do registra: 22.1.2019

(11) E 22754
 (97) 2902196, 24.8.2016
 (73) Välinge Innovation AB, Viken, SE;
 Predchádzajúci majiteľ:
 Flooring Technologies Ltd., Kalkara, MT;
 Dátum zápisu do registra: 16.1.2019

(11) E 25117
 (97) 2646271, 31.5.2017
 (73) LibroDuct GmbH & Co. KG, Saarbrücken, DE;
 Predchádzajúci majiteľ:
 Dialogika Gesellschaft Für Angewandte
 Informatik mbH, Saarbrücken, DE;
 Dátum zápisu do registra: 22.1.2019

(11) E 26657
 (97) 3073823, 20.12.2017
 (73) FMC Corporation, Philadelphia, PA, US;
 Predchádzajúci majiteľ:
 E. I. du Pont de Nemours and Company, Wilming-
 ton, DE, US;
 Dátum zápisu do registra: 21.12.2018

TC4A

Zmeny mien

(11) E 7122

(97) 1620604, 20.1.2010

(73) SAN COLOMBANO S.P.A., Verona, IT;
Dátum zápisu do registra: 20.12.2018**(11) E 18422**

(97) 2613798, 11.2.2015

(73) ALEXION PHARMA LLC, New Haven CT, US;
Dátum zápisu do registra: 22.1.2019**(11) E 7637**

(97) 1799083, 14.4.2010

(73) Essity Operations France, Bois-Colombes, FR;
Dátum zápisu do registra: 21.12.2018**(11) E 19123**

(97) 2361842, 20.5.2015

(73) Bischof + Klein SE & Co. KG, Lengerich, DE;
Dátum zápisu do registra: 9.1.2019**(11) E 9135**

(97) 2013416, 19.1.2011

(73) Essity Operations France, Bois-Colombes, FR;
Dátum zápisu do registra: 21.12.2018**(11) E 19496**

(97) 2744721, 16.9.2015

(73) Bischof + Klein SE & Co. KG, Lengerich, DE;
Dátum zápisu do registra: 9.1.2019**(11) E 10872**

(97) 1729619, 12.10.2011

(73) Essity Operations France, Bois-Colombes, FR;
Dátum zápisu do registra: 20.12.2018**(11) E 24074**

(97) 2480497, 15.3.2017

(73) REC Solar Norway AS, Kristiansand, NO;
Dátum zápisu do registra: 22.1.2019

TH4A

Opravy chýb alebo zmeny všeobecne

(11) E 28130(72) Fulde, Marcel, Hogen, CH;
Vestník č. 12/2018 - SC4A, str. 36**(11) E 28581**(32) 17.10.2011, 12.10.2012
Vestník č. 1/2019 - SC4A, str. 45**(11) E 28422**(86) PCT/CH2009/000219
Vestník č. 1/2019 - SC4A, str. 44

ČASŤ

DODATKOVÉ OCHRANNÉ OSVEDČENIA

Číselné kódy na označovanie bibliografických údajov (Štandard WIPO ST. 9)

- | | |
|--|--|
| <p>(11) Číslo dokumentu</p> <p>(21) Číslo žiadosti</p> <p>(22) Dátum podania žiadosti</p> <p>(23) Dátum podania žiadosti o predĺženie doby platnosti</p> <p>(54) Názov vynálezu základného patentu</p> <p>(68) Číslo základného patentu</p> <p>(71) Meno (názov) žiadateľa (-ov)</p> <p>(73) Meno (názov) majiteľa (-ov)</p> <p>(74) Meno (názov) zástupcu (-ov)</p> | <p>(92) Číslo a dátum prvého povolenia uviesť liečivo alebo výrobok na ochranu rastlín na trh v Slovenskej republike</p> <p>(93) Číslo, dátum a štát prvého povolenia uviesť liečivo alebo výrobok na ochranu rastlín na trh v Spoločenstve</p> <p>(94) Predpokladaný dátum uplynutia platnosti osvedčenia/Predpokladaný dátum uplynutia predĺženej doby platnosti osvedčenia/Opravený predpokladaný dátum uplynutia doby platnosti osvedčenia/Opravený predpokladaný dátum uplynutia predĺženej doby platnosti osvedčenia</p> <p>(95) Výrobok chránený základným patentom, pre ktorý bolo požiadané o udelenie alebo predĺženie doby platnosti osvedčenia alebo na ktorý bolo udelené osvedčenie, alebo vo vzťahu ku ktorému bola predĺžená platnosť osvedčenia
Typ: (liečivo/výrobok na ochranu rastlín)</p> |
|--|--|

Zverejnené žiadosti o udelenie dodatkového ochranného osvedčenia

(21) **21-2018**
 (22) 7.11.2018
 (68) EP 2 346 495
 (54) Farmaceutická formulácia 514
 (71) KuDOS Pharmaceuticals Limited, Cambridge, GB;
 (74) inventa Patentová a známková kancelária s.r.o., Bratislava, SK;
 (92) EU/1/14/959, 15.5.2018
 (93) EU/1/14/959, 15.5.2018, EU
 (95) **Olaparib vo všetkých formách chránených základným patentom**
 Typ: liečivo

(21) **22-2018**
 (22) 11.12.2018
 (68) EP 2 379 594
 (54) Ľudské protilátky viažuce CGRP receptor
 (71) Amgen Inc., Thousand Oaks, CA, US;
 (74) Guniš Jaroslav, Mgr., Bratislava, SK;
 (92) EU/1/18/1293, 30.7.2018
 (93) EU/1/18/1293, 30.7.2018, EU
 (95) **Erenumab**
 Typ: liečivo

(21) **50016-2018**
 (22) 8.11.2018
 (68) EP 2 932 970
 (54) Antivírusová terapia
 (71) VIH Healthcare Company, Wilmington, DE, US;
 (74) MAJLINGOVA & PARTNERS, s.r.o., Bratislava, SK;
 (92) EU/1/18/1282/001; EU/1/18/1282/002, 18.5.2018
 (93) EU/1/18/1282/001; EU/1/18/1282/002, 18.5.2018, SK
 (95) **Dolutegravir vo všetkých formách chránených základným patentom / rilpivirín vo všetkých formách chránených základným patentom**
 Typ: liečivo

(21) **50017-2018**
 (22) 12.11.2018
 (68) EP 2 059 534
 (54) Geneticky pripravené anti-IL-23P19 protilátky
 (71) Merck Sharp & Dohme Corp., Rahway, US;
 (74) FAJNOR IP s. r. o., Bratislava, SK;
 (92) EU/1/18/1323, 19.9.2018
 (93) EU/1/18/1323, 19.9.2018, EU
 (95) **Tildrakizumab**
 Typ: liečivo

(21) **50019-2018**
 (22) 13.12.2018
 (68) EP 2 957 286
 (54) Kompozície obsahujúce zosieťované kationomerničové polyméry a ich použitie na liečbu hyperkaliémie
 (71) Vifor (International) Ltd., St. Gallen, CH;
 (74) ROTT, RŮŽIČKA & GUTTMANN, v. o. s., Bratislava, SK;
 (92) EU/1/17/1179/001, EU/1/17/1179/002, EU/1/17/1179/003, EU/1/17/1179/004, EU/1/17/1179/005, EU/1/17/1179/006, EU/1/17/1179/007, EU/1/17/1179/008, EU/1/17/1179/009, 21.7.2017
 (93) EU/1/17/1179/001, EU/1/17/1179/002, EU/1/17/1179/003, EU/1/17/1179/004, EU/1/17/1179/005, EU/1/17/1179/006, EU/1/17/1179/007, EU/1/17/1179/008, EU/1/17/1179/009, 21.7.2017, EU
 (95) **Patiromer sorbitex kalcium**
 Typ: liečivo

Udelené dodatkové ochranné osvedčenia

(11) 291

- (21) 26-2017
- (22) 30.11.2017
- (68) EP 2 331 547
- (54) Pyrolopyrimidínové zlúčeniny ako CDK inhibítory
- (73) Novartis AG, Basel, CH; Astex Therapeutics Ltd., Cambridge, GB;
- (74) inventa Patentová a známková kancelária s. r. o., Bratislava, SK;
- (92) EU/1/17/1221, 24.8.2017
- (93) EU/1/17/1221, 24.8.2017, EU
- (95) Ribociklib vo všetkých formách chránených základným patentom**
- Typ: liečivo
- (94) 24.8.2032

(11) 293

- (21) 1-2018
- (22) 12.1.2018
- (68) EP 1 638 574
- (54) Nové farmaceutické použitie derivátov staurosporínu
- (73) Novartis AG, Basel, CH;
- (74) inventa Patentová a známková kancelária s.r.o., Bratislava, SK;
- (92) EU/1/17/1218, 20.9.2017
- (93) EU/1/17/1218, 20.9.2017, EU
- (95) Midostaurín vo všetkých formách chránených základným patentom**
- Typ: liečivo
- (94) 18.6.2029

(11) 292

- (21) 50001-2018
- (22) 23.1.2018
- (68) EP 2 140 867
- (54) Farmaceutické kompozície
- (73) Daiichi Sankyo Company, Limited, Tokyo, JP;
- (74) KOREJZOVÁ LEGAL v. o. s., Bratislava, SK;
- (92) EU/1/15/993, 23.6.2015
- (93) EU/1/15/993, 23.6.2015, EU
- (95) Edoxaban vo všetkých formách chránených základným patentom**
- Typ: liečivo
- (94) 23.6.2030

Zaniknuté dodatkové ochranné osvedčenia uplynutím doby platnosti

(11) Dátum zániku

49 12.12.2018

ČASŤ

ÚŽITKOVÉ VZORY

Kódy na označovanie jednotlivých druhov dokumentov (Štandard WIPO ST. 16)

U1	Zverejnené prihlášky úžitkových vzorov podľa zákona č. 517/2007 Z. z. o úžitkových vzoroch a o zmene a doplnení niektorých zákonov v znení neskorších predpisov	Y1	Zapísané úžitkové vzory podľa zákona č. 517/2007 Z. z. o úžitkových vzoroch a o zmene a doplnení niektorých zákonov v znení neskorších predpisov bez zmeny v porovnaní s príslušnou zverejnenou prihláškou
		Y2	Zapísané úžitkové vzory podľa zákona č. 517/2007 Z. z. o úžitkových vzoroch a o zmene a doplnení niektorých zákonov v znení neskorších predpisov so zmenou v porovnaní s príslušnou zverejnenou prihláškou
		Y3	Zmenené znenia úžitkových vzorov podľa zákona č. 517/2007 Z. z. o úžitkových vzoroch a o zmene a doplnení niektorých zákonov v znení neskorších predpisov

Číselné kódy na označovanie bibliografických údajov (Štandard WIPO ST. 9)

(11)	Číslo dokumentu	(62)	Číslo pôvodnej prihlášky v prípade vylúčenej prihlášky
(21)	Číslo prihlášky	(67)	Číslo pôvodnej patentovej prihlášky v prípade odbočenia
(22)	Dátum podania prihlášky	(71)	Meno (názov) prihlasovateľa (-ov)
(31)	Číslo prioritnej prihlášky	(72)	Meno pôvodcu (-ov)
(32)	Dátum podania prioritnej prihlášky	(73)	Meno (názov) majiteľa (-ov)
(33)	Krajina alebo regionálna organizácia priority	(74)	Meno (názov) zástupcu (-ov)
(43)	Dátum zverejnenia prihlášky	(86)	Číslo podania medzinárodnej prihlášky podľa PCT
(45)	Dátum oznámenia o zápise úžitkového vzoru	(87)	Číslo zverejnenia medzinárodnej prihlášky podľa PCT
(47)	Dátum zápisu a sprístupnenia úžitkového vzoru verejnosti	(96)	Číslo podania európskej patentovej prihlášky
(51)	Medzinárodné patentové triedenie	(97)	Číslo zverejnenia európskej patentovej prihlášky alebo vydania európskeho patentového spisu
(54)	Názov		
(57)	Anotácia		

Poznámka:

Symbole medzinárodného patentového triedenia uvedené v tomto vestníku zodpovedajú vydaniu 2019.01 Medzinárodného patentového triedenia s platnosťou od 1. januára 2019. Na patentových dokumentoch zverejňovaných úradom a vo vestníku úradu budú v roku 2019 uvádzané iba symboly hlavných skupín MPT 2019.01. V databázach úradu, vo webregistroch na internete a v ostatných výstupoch úradu budú zverejňované údaje týkajúce sa patentov a úžitkových vzorov vrátane ich prihlášok so symbolmi úplnej verzie MPT 2019.01.

Kódy na označovanie záhlaví oznámení publikovaných vo Vestníku ÚPV SR (Štandard WIPO ST. 17)

Prihlášky úžitkových vzorov		RD2K	Exekúcie na prihlášky úžitkových vzorov
BA2K	Zverejnené prihlášky úžitkových vzorov	RD2K	Ukončenie exekúcií na prihlášky úžitkových vzorov
FA2K	Zastavené konania o prihláškach úžitkových vzorov na žiadosť prihlasovateľa	RF2K	Súdne spory o právo na prihlášky úžitkových vzorov
FB2K	Zastavené konania o prihláškach úžitkových vzorov	RL2K	Ukončenie súdnych sporov o právo na prihlášky úžitkových vzorov
FC2K	Zamietnuté prihlášky úžitkových vzorov		
GB2K	Prevody a prechody práv na prihlášky úžitkových vzorov	Zapísané úžitkové vzory	
GD2K	Licenčné zmluvy na prihlášky úžitkových vzorov	FG2K	Zapísané úžitkové vzory
GD2K	Ukončenie platnosti licenčných zmlúv na prihlášky úžitkových vzorov	DC2K	Zmenené znenia úžitkových vzorov
PD2K	Zmeny dispozičných práv na prihlášky úžitkových vzorov (zálohov)	MA2K	Zaniknuté úžitkové vzory vzdáním sa
PD2K	Zmeny dispozičných práv na prihlášky úžitkových vzorov (ukončenie zálohov)	MC2K	Vymazané úžitkové vzory
		MG2K	Čiastočne vymazané úžitkové vzory
		MK2K	Zaniknuté úžitkové vzory uplynutím doby platnosti

ND2K	Predĺženie platnosti úžitkových vzorov	QC2K	Ukončenie platnosti licenčných zmlúv
PC2K	Prevody a prechody práv na úžitkové vzory	RD2K	Exekúcie na úžitkové vzory
PD2K	Zmeny dispozičných práv na úžitkové vzory (zálohy)	RD2K	Ukončenie exekúcií na úžitkové vzory
PD2K	Zmeny dispozičných práv na úžitkové vzory (ukončenie zálohov)	RL2K	Prepis prihlasovateľa alebo majiteľa úžitkového vzoru (na základe rozhodnutia súdu)
QB2K	Licenčné zmluvy	RL2K	Súdne spory o právo na úžitkové vzory
		RL2K	Ukončenie súdnych sporov o právo na úžitkové vzory

Opravy a zmeny

Opravy v prihláškach úžitkových vzorov

HA2K	Doplnenie pôvodcu (-ov)
HB2K	Opravy mien
HC2K	Zmeny mien
HD2K	Opravy adries
HE2K	Zmeny adries
HF2K	Opravy dátumov
HG2K	Opravy zatriedenia podľa MPT
HH2K	Opravy chýb alebo zmeny všeobecne
HK2K	Opravy tlačových chýb vo Vestníku ÚPV SR

Opravy v úžitkových vzoroch

TA2K	Doplnenie pôvodcu (-ov)
TB2K	Opravy mien
TC2K	Zmeny mien
TD2K	Opravy adries
TE2K	Zmeny adries
TF2K	Opravy dátumov
TG2K	Opravy zatriedenia podľa MPT
TH2K	Opravy chýb alebo zmeny všeobecne
TK2K	Opravy tlačových chýb vo Vestníku ÚPV SR

BA2K

Zverejnené prihlášky úžitkových vzorov

Podľa § 40 ods. 1 zákona č. 517/2007 Z. z. o úžitkových vzoroch a o zmene a doplnení niektorých zákonov, po zverejnení prihlášky úžitkového vzoru môže ktokoľvek podať v lehote troch mesiacov od tohto zverejnenia úradu námietky proti zápisu úžitkového vzoru do registra.

Obsah prihlášok úžitkových vzorov sa zverejňuje v rozsahu opisu technického riešenia, nárokov na ochranu, výkresov s obrázkami a ďalšími podkladmi, spolu s výsledkom rešerše na stav techniky, ktorú vykonal úrad podľa § 38 ods. 4 uvedeného zákona.

Zverejnené prihlášky sú dostupné prostredníctvom internetovej databázy s vybranými údajmi z registra úžitkových vzorov na stránke www.upv.sk alebo v študovni úradu, alebo môžu byť doručené v papierovej alebo elektronickej forme na základe objednávky, doručenej úradu v písomnej forme.

(21)	(51)	(21)	(51)	(21)	(51)	(21)	(51)
50015-2017	E04H 15/00	145-2018	C08L 95/00	173-2018	G01N 17/00	50091-2018	B25D 1/00
104-2018	B23K 1/00	147-2018	G01F 1/00	175-2018	G01N 25/00	50106-2018	G01N 17/00
120-2018	F41A 9/00	149-2018	F42B 39/00	50072-2018	B21D 53/00	50116-2018	A23K 10/00
122-2018	F03D 13/00	150-2018	B60J 7/00	50083-2018	A24C 5/00		

(51) A23K 10/00, A23K 50/00

(21) 50116-2018

(22) 12.11.2018

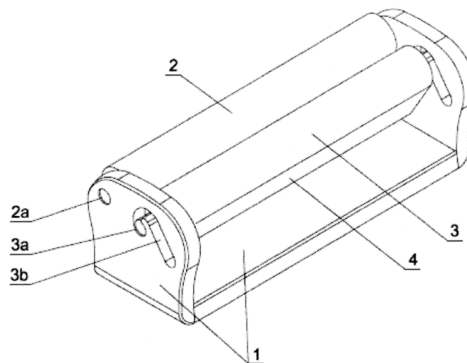
(71) Pinčáková Veronika, Žilina - Závodie, SK;

(72) Pinčáková Veronika, Žilina - Závodie, SK;

(74) Labudík Miroslav, Ing., Kysucké Nové Mesto, SK;

(54) Tekutý doplnkový výživový prípravok pre vtáčtvo a hydinu

(57) Tekutý doplnkový výživový prípravok pre vtáčtvo a hydinu obsahuje rovnorodú zmes 5,0 až 10 hmotnostných % dekahydrátu síranu sodného ($\text{Na}_2\text{SO}_4 \cdot 10\text{H}_2\text{O}$), 3,0 až 5,0 hmotnostných % heptahydrátu síranu horečnatého ($\text{MgSO}_4 \cdot 7\text{H}_2\text{O}$), 0,1 až 1,0 hmotnostných % heptahydrátu síranu železnatého ($\text{FeSO}_4 \cdot 7\text{H}_2\text{O}$), 0 až 0,5 hmotnostných % chloridu sodného (NaCl), 0,1 až 0,4 hmotnostných % kyseliny sírovej (H_2SO_4) a zvyšok do 100 hmotnostných % vody.



(51) B21D 53/00, B21K 1/00, B23P 6/00

(21) 50072-2018

(22) 3.8.2018

(71) FROMELIUS Petr, Ostrava, CZ;

(72) FROMELIUS Petr, Ostrava, CZ;

(74) Labudík Miroslav, Ing., Kysucké Nové Mesto, SK;

(54) Spôsob renovácie poškodeného osadenia valivého ložiska

(57) Profil poškodeného vnútorného vybrania (12) a/alebo priemer vnútorného otvoru (11) v upevňovacej skrini (1) na osadenie valivého ložiska (2) sa mechanickým obrábaním zväčší o 0,5 až 3 mm. Následne sa doň osadí valivé ložisko (2) s vonkajším priemerom vonkajšieho krúžku (21) a/alebo profilom radiálneho výstupku s negatívnym tvarom vnútorného vybrania (12) príslušne zväčšeným o 0,5 až 3 mm.

(51) A24C 5/00

(21) 50083-2018

(22) 24.8.2018

(31) W.126557

(32) 28.8.2017

(33) PL

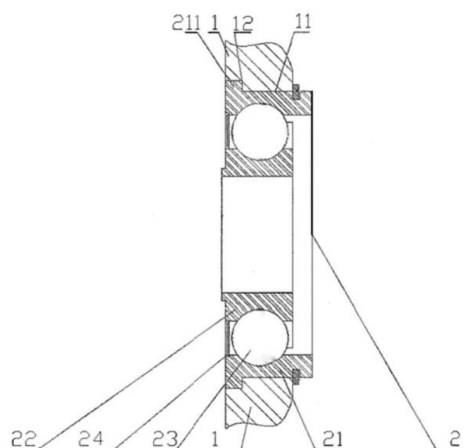
(71) Tobacco Trading International Poland spółka z ograniczoną odpowiedzialnością, Modlnica, PL;

(72) Świdzki Edward, Bielsko-Biała, PL;

(74) LITVÁKOVÁ A SPOL., s. r. o., Bratislava, SK;

(54) Zariadenie na ručné balenie tabakovej zmesi

(57) Zariadenie na ručné balenie tabakovej zmesi, určené na ručnú výrobu tabakových výrobkov, zahŕňa telo vybavené podporným valcom a pohyblivým formovacím valcom umiestneným vo vychyľovacom jarne, s formovacou páskou navinutou na valcoch, pričom formovacia páska (4) je časťou kruhového prstenca s polomerom R1 vnútorného kruhu, ktorý je výhodne 245 mm a s polomerom R2 vonkajšieho kruhu výhodne dosahujúceho 323 mm.



(51) **B23K 1/00, B23K 11/00**

(21) **104-2018**

(22) 18.6.2018

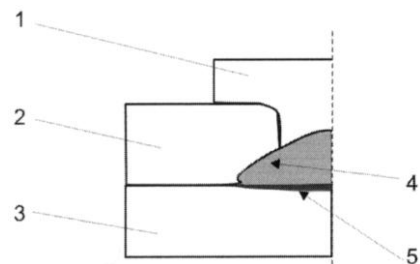
(71) Slovenská technická univerzita v Bratislave, Bratislava, SK;

(72) Sejč Pavol, prof. Ing., CSc., Bratislava, SK; Schrek Alexander, doc. Ing., PhD., Šenkvice, SK;

(74) Kováčik Štefan, Ing., Bratislava, SK;

(54) **Spájkovaný spoj rozdielnych kovových alebo kovových/nekovových materiálov a spôsob spájkovania odporovým ohrevom**

(57) Spájkovaný spoj rozdielnych kovových alebo kovových/nekovových materiálov pozostáva zo spodného a horného dielu (3, 2) z rozdielnych kovových materiálov alebo zo spodného dielu (3) z kovového materiálu a horného dielu (2) z nekovového materiálu s otvorom, do ktorého je vložený spojovací element (1) z materiálu spájky pre spodný kovový diel (3). Materiálom spojovacieho elementu (1) je AlSi5. Spôsob spájkovania odporovým ohrevom pozostáva z postupnosti krokov: vkladanie spojovacieho elementu (1) vyrobeného z materiálu spájky pre spodný kovový diel (3) do vopred vyhotoveného otvoru v hornom diele (2) z rozdielneho kovového/nekovového materiálu; vyvedenie pritlačnej sily mechanizmom (6) medzi spodným kovovým dielom (3) a spojovacím elementom (1) za súčasného ohrevu miesta spojenia joulovým teplom zo zdroja (7) prúdu; výsledkom čoho je vznik spájkovaného spojenia (5) medzi čelom spojovacieho elementu (1) a spodným kovovým dielom (3) a súčasne aj vznik zvarového spojenia (4) medzi valcovým plášťom spojovacieho elementu (1) a horným dielom (2) z rozdielneho kovového materiálu alebo vznik mechanického spojenia (8) medzi valcovým plášťom spojovacieho elementu (1) a horným dielom (2) z nekovového materiálu.



(51) **B25D 1/00, B25G 1/00, B25D 17/00**

(21) **50091-2018**

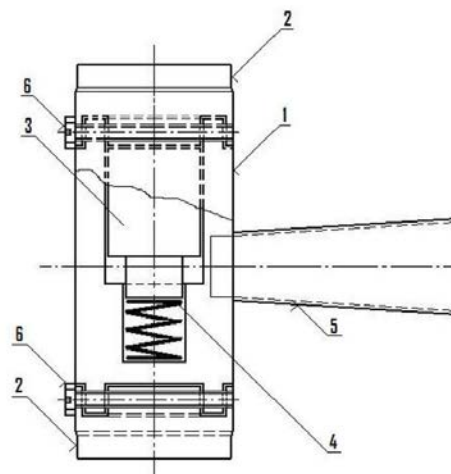
(22) 27.9.2018

(71) Technická univerzita v Košiciach, Košice, SK;

(72) Matisková Darina, Ing., PhD., MBA, Prešov, SK;

(54) **Impaktné kladivo s vnútorným impaktorom**

(57) Impaktné kladivo s vnútorným impaktorom je tvorené telesom (1), na ktorého koncoch sú nasunutú nadstavce (2) zaistené skrutkami (6). Vnútri telesa (1) je pohyblivo umiestnený impaktor (3), podopieraný pružinou (4), ktorá sa druhým koncom opiera o teleso (1), ku ktorému je pevne pripojené puzdro rukoväti (5).



(51) **B60J 7/00, B65D 90/00, B65D 51/00**

(21) **150-2018**

(22) 13.9.2018

(71) Žilinská univerzita v Žiline, Žilina, SK;

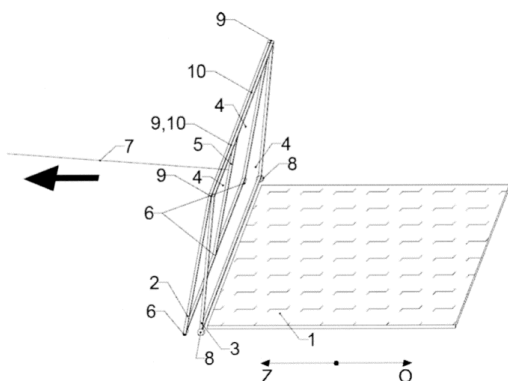
(72) Zajačko Ivan, Ing., PhD., Žilina, SK; Kuric Ivan, prof. Dr. Ing., Martin, SK; Božek Pavol, Dr.h.c. prof. Ing., CSc., Voderady, SK; Ságová Zuzana, Ing., PhD., Žilina, SK; Ungureanu Miorita, doc. Ing., Baia Sprie, RO;

(74) Kováčik Štefan, Ing., Bratislava, SK;

(54) **Automatizovaný kompaktný zakrývaci systém kontajnera na tekutiny**

(57) Automatizovaný kompaktný zakrývaci systém kontajnera na tekutiny pozostáva z prvej nosnej rámovej konštrukcie (2) s komorovou alebo plnou polykarbonátovou výplňou (4) a druhej nosnej rámovej konštrukcie (3) s komorovou alebo plnou polykarbonátovou výplňou (4). Dolná strana prvej nosnej rámovej konštrukcie (2) je ukotvená v kotviacich kĺboch (6) a dolná strana druhej nosnej

rámovej konštrukcie (3) je vybavená nosnými kolesami (8). Horná strana prvej nosnej rámovej konštrukcie (2) a horná strana druhej nosnej rámovej konštrukcie (3) sú spolu roztvárateľne spojené roztváracími kĺbmi (9) a rozpínacími pružnými elementmi (10). Prvá nosná rámová konštrukcia (2) má zabudovanú priečku (5) spriahnutú lanom (7) zavedeným ku kladke.



(51) C08L 95/00, C08K 3/00, E01C 7/00

(21) 145-2018

(22) 7.9.2018

(31) PUV 2017-34142

(32) 25.9.2017

(33) CZ

(71) Lukáš Josef, Ing., Ph.D., Ostrava, Moravská Ostrava, CZ; MEREX, s.r.o., Ostrava, Moravská Ostrava, CZ;

(72) Lukáš Josef, Ing., Ph.D., Ostrava, Moravská Ostrava, CZ;

(74) Guniš Jaroslav, Mgr., Bratislava, SK;

(54) **Asfaltová stavebná kompozícia**

(57) Opísaná je asfaltová stavebná kompozícia na báze kameniva a asfaltového spojiva, ktorá obsahuje prímies amorfných častíc SiO₂ v množstve 1×10^{-5} až 5 %, vyjadrené v hmotnostných percentách vo výslednej kompozícii.

(51) E04H 15/00

(21) 50015-2017

(22) 14.2.2017

(71) Zepelin, s.r.o., Trenčín, SK;

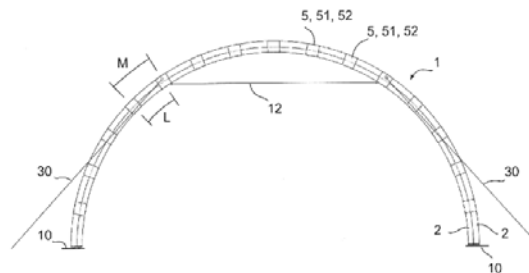
(72) Brezan Juraj, Trenčín, SK; Hodák Henrich, Trenčín, SK; Ochodnický Pavol, Trenčín, SK;

(74) Kubíny Peter, Bc., Trenčín, SK;

(54) **Nafukovací nosník a použitie tohto nafukovacieho nosníka**

(57) Nafukovací nosník (1) obsahujúci požiarnu alebo iné priemyselné bezšvové hadice s tkaným textilným opletom, vnútornou nepriedušnou výstelkou a prípadným vonkajším ochranným nánosom je tvorený zostavou najmenej troch pozdĺžne vedľa seba usporiadaných hadíc (2), kde konce hadíc (2) sú uzatvorené uzáverom (3). Aspoň jedna z hadíc (2) obsahuje aspoň jeden napúšťací a/alebo vypúšťací prvok (4) plniaceho média. Hadice (2) sú na mieste dotyku ich obvodov, alebo v mieste najbližšej vzdialenosti ich obvodov, mechanicky spojené pevnými spojmi (5) v rozstupoch po dĺžke zostavy hadíc (2), pričom najme-

nej jedna dĺžka (L) najmenej jednej hadice (2) medzi susednými spojmi (5) hadíc (2) je menšia ako dĺžka (M) ostatných hadíc (2) medzi týmito spojmi (5).



(51) F03D 13/00, F03D 9/00, B63B 35/00

(21) 122-2018

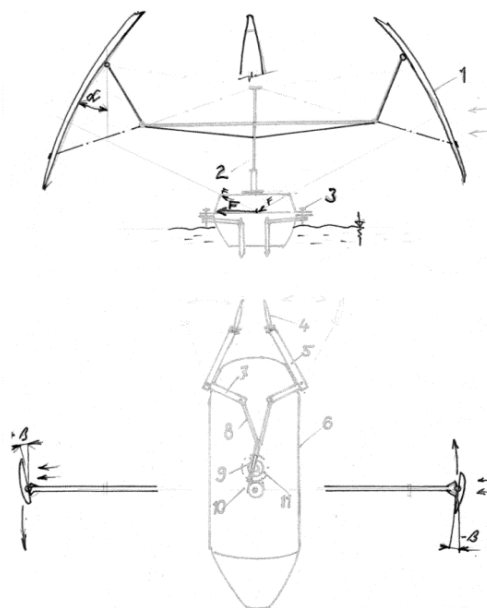
(22) 30.7.2018

(71) Kaliský Alexander, Ing., Liptovská Sielnica, SK;

(72) Kaliský Alexander, Ing., Liptovská Sielnica, SK;

(54) **Plávajúca veterná turbína**

(57) Plávajúca veterná turbína umiestnená na kotvovej bóji alebo na mobilnom plavidle (6) je napojená na generátor (11) s prevodovkou (10). Turbína má vertikálnu os uloženia v stĺpe (2) a jej listy (1) sú uchytané na nosnú konštrukciu tak, že zvislou osou uloženia v stĺpe (2) uhol odklonu α , pričom uhol nastavenia β profilu listov (1) proti dotýčnici kruhovej dráhy rotácie listov (1) je daný dorazmi vo výkyvnom uložení listov (1) na nosnej konštrukcii a stabilizačnými prvkami. Plavidlo (6) má plutvy (4) na konci ramien (5), ktoré sú spojené pákami (7), ktoré sú kĺbovo uchytané na ťahadlá (8) a tie na ojnicu (9), ktorej kľuka je priamo na osi uloženia veternej turbíny alebo na osi výstupu prevodovky (10), na ktorom je tiež generátor (11). Veterná turbína je určená na pohon lodí, jacht a člnov, ako aj na výrobu akumulovanej energie v moriach.



(51) F41A 9/00

(21) 120-2018

(22) 24.7.2018

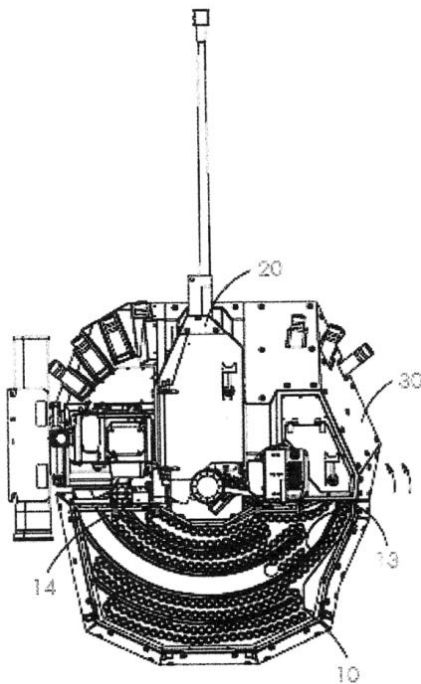
(71) EVPÚ, a. s., Nová Dubnica, SK;

(72) Buday Jozef, doc. Ing., CSc., Nová Dubnica, SK; Franko Marek, Ing., PhD., Udiča, SK; Hraško Martin, Ing., PhD., Trenčianska Teplá, SK; Mičúch Marián, Ing., PhD., Plevník - Drienové, SK; Záruba Jaromír, Ing., PhD., Nová Dubnica, SK;

(74) Mrenica Jaroslav, Ing., Púchov, SK;

(54) Zásobník munície

(57) Zásobník munície pozostáva z telesa (20) rozdeleného na jednotlivé sekcie (14), v ktorých je umiestnená munícia (13), ústiaca do podávacieho systému zbrane, kde teleso (10) je spojené so zbraňovou stanicou (30) vo výške zbrane (20). Teleso (10) je umiestnené na vodiacich koľajkách (33) a je vybavené ovládacím ťahadlom (35), zaisťovacím zámkom (34) a odnímateľným krytom (15).



(51) F42B 39/00, F42B 3/00

(21) 149-2018

(22) 13.9.2018

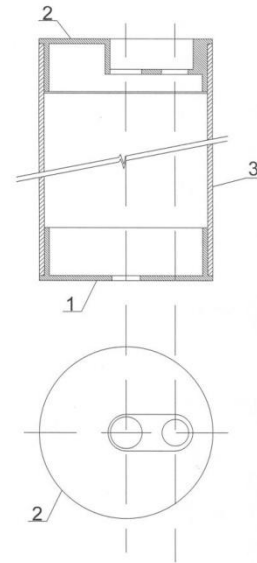
(71) Delta Defence, a.s. Bratislava, Bratislava, SK;

(72) Boháčik Jozef, Ing., Bratislava, SK;

(74) Gajdošíková Zuzana, Ing., Bratislava, SK;

(54) Obal iniciačnej nálože

(57) Obal iniciačnej nálože je zložený z veka (1), vybaveného najmenej jedným otvorom a najmenej jedným výstupkom na zasúvanie do rúrky (3), veka (2), vybaveného najmenej dvoma otvormi vytvorenými v zliabku a najmenej jedným výstupkom na zasúvanie do rúrky (3), a rúrky (3), do ktorej sa veko (1) a veko (2) zasúvajú tak, že tvoria celok.



(51) G01F 1/00, G05G 7/00, F16K 31/00

(21) 147-2018

(22) 11.9.2018

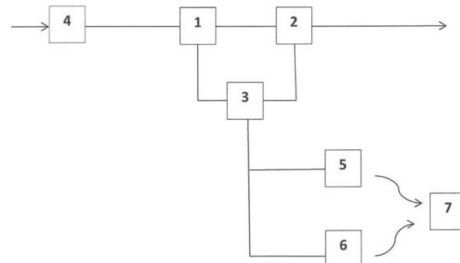
(71) KoHa pro s.r.o., Banská Bystrica, SK;

(72) Kováč Roman, Mgr., Banská Bystrica, SK;

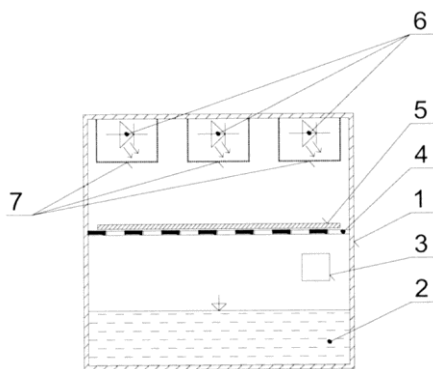
(74) Maruniaková Ingrid, JUDr., Banská Bystrica, SK;

(54) Zariadenie na sledovanie a zastavenie odberu vody alebo plynu

(57) Zariadenie na sledovanie a zastavenie odberu vody alebo plynu je charakteristické tým, že na potrubí je umiestnený ručne ovládaný ventil (4) na zatvorenie/otvorenie potrubia s prepravovaným médium, kde ručne ovládaný ventil (4) je umiestnený pred prietokomerom (1), za ktorým je na potrubí nainštalovaný elektricky alebo elektromagneticky ovládateľný ventil (2), pričom prietokomer (1) a elektricky alebo elektromagneticky ovládateľný ventil (2) sú spojené s riadiacou jednotkou (3). Riadiaca jednotka (3) je spojená s blokom (5) mobilnej aplikácie a/alebo s blokom (6) webovej aplikácie, kde blok (5) mobilnej aplikácie a/alebo blok (6) webovej aplikácie sú prepojené so zariadeniami (7) používateľa.

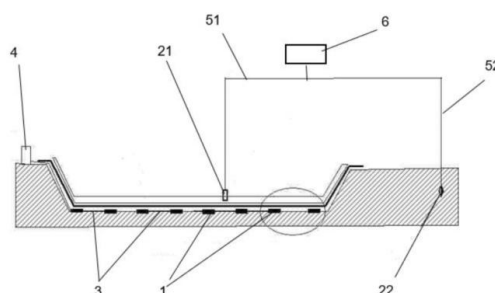


- (51) **G01N 17/00, F24F 3/00, F25B 17/00**
 (21) **173-2018**
 (22) 16.10.2018
 (71) Slovenská technická univerzita v Bratislave, Bratislava, SK;
 (72) Martinka Jozef, doc. Ing., PhD., Železná Breznica, SK; Rantuch Peter, Ing., PhD., Považská Bystrica, SK; Balog Karol, prof. Ing., PhD., Ivanka pri Dunaji, SK;
(54) Expozičná komora na vystavenie materiálov prostrediu s nastaviteľnými parametrami
 (57) Expozičná komora na vystavenie materiálov prostrediu s nastaviteľnými parametrami je tvorená komorou (1), v ktorej spodnej časti je roztok (2) vody so soľou, nad ktorým je umiestnený tepelný zdroj (3) s termostatom. V komore (1) je ďalej nad tepelným zdrojom (3) s termostatom umiestnená perforovaná podložka (4), na ktorej je položená vzorka (5) materiálu. Vo vrchnej časti komory (1) sú nad vzorkou (5) materiálu za optickými filtermi (7) umiestnené LED diódy (6).

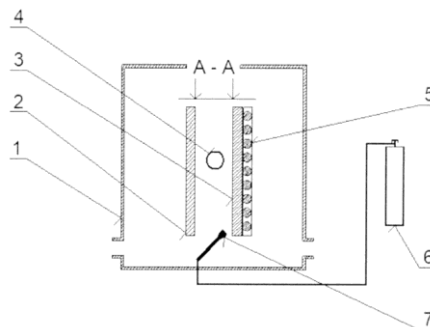


- (51) **G01N 17/00, B65F 5/00, B65G 3/00, G01N 27/00**
 (21) **50106-2018**
 (22) 29.10.2018
 (31) CZ2018-35095 U
 (32) 22.6.2018
 (33) CZ
 (71) Kurkin Michal, RNDr., CSc., Bratislava, SK; Gajdoš Martin, Mgr., Bratislava, SK;
 (72) Kurkin Michal, RNDr., CSc., Bratislava, SK; Gajdoš Martin, Mgr., Bratislava, SK;
 (74) Zathurecka INPARTNERS GROUP s.r.o., Banská Bystrica, SK;
(54) Zariadenie na kontrolu nepriepustnosti izolačných fólií stavieb, najmä skládok odpadu
 (57) Zariadenie na kontrolu nepriepustnosti izolačnej fólie stavieb, najmä skládok odpadu, pozostáva zo súboru pasívnych snímačov tvorených pasívnymi snímacími elektródami (1), pripojovacích vodičov (3) pasívnych snímacích elektród (1), aspoň jedného monitorovacieho boxu (4), aspoň jednej prvej aktívnej elektródy (21) a aspoň jednej druhej aktívnej elektródy (22), zdroja (6) elektrického prúdu a pripojovacieho vodiča (51) prvej aktívnej elektródy (21) a pripojovacieho vodiča (52) druhej aktívnej elektródy (22), pričom jednotlivé pasívne snímacie elektródy (1) tvoriace súbor pasívnych snímačov sú rozmiestnené v kvázi pravidelnej sieti uloženej na podloží stavby pod izolačnou fóliou, kde rozmery kvázi pravidelnej siete sú dané v intervale 1 m až 10 m x 1 m až 10 m. Súbor aktív-

nych prvkov je tvorený aspoň jednou prvou aktívnou elektródou (21) a aspoň jednou druhou aktívnou elektródou (22), a prvá aktívna elektróda (21) je pripojená k zdroju (6) elektrického prúdu vodičom (51) prvej aktívnej elektródy (21) a druhá aktívna elektróda (22) je pripojená k zdroju (6) elektrického prúdu vodičom (52) druhej aktívnej elektródy (22) na vytvorenie prúdového poľa, pričom prvá aktívna elektróda (21) je umiestnená do stavby, teda z jednej strany fólie, a druhá aktívna elektróda (22) je umiestnená mimo stavby, teda z druhej strany fólie. Zariadenie zahŕňa aspoň jeden monitorovací box (4) vybavený aspoň jednou zbernicou, ku ktorej sú pripojené vodiče (3) jednotlivých pasívnych snímacích elektród (1). Prvá aktívna elektróda (21) a druhá aktívna elektróda (22) sú do zeme umiestnené vo vertikálnom smere.



- (51) **G01N 25/00, G01N 21/00**
 (21) **175-2018**
 (22) 17.10.2018
 (71) Slovenská technická univerzita v Bratislave, Bratislava, SK;
 (72) Martinka Jozef, doc. Ing., PhD., Železná Breznica, SK; Balog Karol, prof. Ing., PhD., Ivanka pri Dunaji, SK; Sulová Janka, Ing., Bratislava, SK;
 (74) Kováčik Štefan, Ing., Bratislava, SK;
(54) Zariadenie na skúšanie požiarneho charakteristik elektrických káblov
 (57) Zariadenie na skúšanie požiarneho charakteristik elektrických káblov je riešené tak, že je tvorené skúšobnou komorou (1), v ktorej je umiestnený zdroj (2) infračerveného žiarenia, držiak (5), na ktorom je pripevnený skúšaný elektrický kábel (3), horák (7) a spektorradiometer (4). Horák (7) je spojený s tlakovou nádobou (6) horľavého plynu umiestnenou mimo skúšobnej komory (1).



(51)	(21)	(51)	(21)	(51)	(21)	(51)	(21)
A23K 10/00	50116-2018	B25D 1/00	50091-2018	F03D 13/00	122-2018	G01N 17/00	173-2018
A24C 5/00	50083-2018	B60J 7/00	150-2018	F41A 9/00	120-2018	G01N 17/00	50106-2018
B21D 53/00	50072-2018	C08L 95/00	145-2018	F42B 39/00	149-2018	G01N 25/00	175-2018
B23K 1/00	104-2018	E04H 15/00	50015-2017	G01F 1/00	147-2018		

FG2K

Zapísané úžitkové vzory

(11)	(51)	(11)	(51)	(11)	(51)	(11)	(51)
8340	E06B 3/00	8349	B05B 1/00	8358	F16D 25/00	8367	E02F 3/00
8341	E01B 13/00	8350	B25J 13/00	8359	G06F 15/00	8368	E02F 9/00
8342	E06B 3/00	8351	F02B 53/00	8360	A41F 9/00	8369	G05D 27/00
8343	H01F 30/00	8352	H02M 3/00	8361	B65F 1/00	8370	C05D 9/00
8344	B25B 1/00	8353	B60R 9/00	8362	F24H 1/00	8371	E02F 3/00
8345	G06K 19/00	8354	F25B 30/00	8363	F41A 23/00	8372	B27B 17/00
8346	B60K 28/00	8355	B65F 1/00	8364	G06K 19/00		
8347	B25B 13/00	8356	F25B 25/00	8365	H01R 13/00		
8348	F24T 10/00	8357	F16D 25/00	8366	A61L 2/00		

(51) A41F 9/00, A44B 11/00**(11) 8360**

(21) 22-2018

(22) 12.2.2018

(45) 4.2.2019

(47) 20.12.2018

(73) Perlác Ján, Ing., Zvolen, SK;

(72) Perlác Ján, Ing., Zvolen, SK;

(54) Opasok na nohavice s rýchlym zapínaním**(51) A61L 2/00, G01N 21/00****(11) 8366**

(21) 235-2017

(22) 27.10.2017

(45) 4.2.2019

(47) 3.1.2019

(73) Envitech, s.r.o., Trenčín, SK;

(72) Bernát Radoslav, Ing., Trenčianska Turná, SK;

(54) Spôsob zníženia koncentrácie ozónu v UV generátore**(51) B05B 1/00, B01D 50/00, B01D 53/00****(11) 8349**

(21) 84-2018

(22) 11.5.2018

(31) CZ2018-34668 U

(32) 2.2.2018

(33) CZ

(45) 4.2.2019

(47) 18.12.2018

(73) TENZA, a.s., Brno, CZ;

(72) Julínek Petr, Ing., Brno, CZ; Kríž Jakub, Ing., Klášterec nad Ohří, CZ; Mánek Oldřich, Ing., Brno, CZ;

(74) Kováčik Štefan, Ing., Bratislava, SK;

(54) Dýza na aplikáciu práškoveho sorbentu**(51) B25B 1/00****(11) 8344**

(21) 52-2018

(22) 3.4.2018

(45) 4.2.2019

(47) 11.12.2018

(73) Žilinská univerzita v Žiline, Žilina, SK;

(72) Baniari Vladislav, Ing., Dolná Ždaňa, SK; Sága Milan, prof. Dr. Ing., Žilina, SK; Hrček Slavomír, doc. Ing., PhD., Žilina, SK;

(74) Kováčik Štefan, Ing., Bratislava, SK;

(54) Rýchlopínací zverák**(51) B25B 13/00****(11) 8347**

(21) 50048-2018

(22) 4.5.2018

(45) 4.2.2019

(47) 13.12.2018

(73) Technická univerzita v Košiciach, Košice, SK;

(72) Rybár Radim, doc. Ing., PhD., Košice, SK; Beer Martin, Ing., PhD., Košice, SK;

(54) Samosvorný západkový vidlicový kľúč**(51) B25J 13/00, B25J 9/00, B25J 18/00****(11) 8350**

(21) 50037-2018

(22) 19.4.2018

(45) 4.2.2019

(47) 18.12.2018

(73) Technická univerzita v Košiciach, Košice, SK;

(72) Hošovský Alexander, doc. Ing., PhD., Prešov, SK; Piteľ Ján, prof. Ing., PhD., Prešov, SK; Židek Kamil, doc. Ing., PhD., Prešov, SK;

(54) Integrovaný rotačný pohon na báze pneumatických umelých svalov**(51) B27B 17/00, B27G 23/00, B23D 57/00****(11) 8372**

(21) 246-2017

(22) 9.11.2017

(45) 4.2.2019

(47) 4.1.2019

(73) Technická univerzita vo Zvolene, Zvolen, SK;

(72) Kuvik Tomáš, Ing., Látka, SK; Krilek Jozef, doc. Ing., PhD., Krupina, SK; Kováč Ján, doc. Ing., PhD., Lieskovec, SK; Štefánek Milan, Ing., Prievidza, SK;

(54) Zariadenie na prichytenie rezného mechanizmu motorovej píly

(51) B60K 28/00, B60R 25/00, G06K 9/00, H01H 27/00
(11) 8346
 (21) 50100-2017
 (22) 17.10.2017
 (45) 4.2.2019
 (47) 13.12.2018
 (73) VAM SYSTEM LIMITED, Cheltenham, GB;
 (74) Porubčan Róbert, Ing., Ivanka pri Dunaji, SK;
(54) Elektromechanické zabezpečovacie zariadenie motorových vozidiel, najmä na prerušovanie elektrických a/alebo elektronických obvodov

(51) B60R 9/00
(11) 8353
 (21) 239-2017
 (22) 2.11.2017
 (45) 4.2.2019
 (47) 18.12.2018
 (73) Keruľ Rastislav, PhDr., PhD., Prešov, SK;
 (72) Keruľ Rastislav, PhDr., PhD., Prešov, SK;
 (74) Vojčík & Partners, s.r.o., Košice, SK;
(54) Pohyblivý strešný nosič

(51) B65F 1/00
(11) 8361
 (21) 50051-2018
 (22) 8.5.2018
 (31) PUV 2018-34890
 (32) 20.4.2018
 (33) CZ
 (45) 4.2.2019
 (47) 20.12.2018
 (73) HESTEGO a.s., Vyškov, CZ;
 (72) Janeček Tomáš, Lelekovice, CZ;
 (74) Bachratá Magdaléna, Mgr., Bratislava, SK;
(54) Odpadová nádoba s vážiacim zariadením

(51) B65F 1/00
(11) 8355
 (21) 50050-2018
 (22) 8.5.2018
 (31) PUV 2018-34889
 (32) 20.4.2018
 (33) CZ
 (45) 4.2.2019
 (47) 18.12.2018
 (73) HESTEGO a.s., Vyškov, CZ;
 (72) Janeček Tomáš, Lelekovice, CZ;
 (74) Bachratá Magdaléna, Mgr., Bratislava, SK;
(54) Odpadová nádoba s kompresným zariadením

(51) C05D 9/00
(11) 8370
 (21) 70-2018
 (22) 16.4.2018
 (45) 4.2.2019
 (47) 3.1.2019
 (73) AgroVea s.r.o., Piešťany, SK;
 (72) Teren Ján, Ing., CSc., Bratislava, SK;
(54) Roztokové kvapalné NPK hnojivá obsahujúce síru a bór

(51) E01B 13/00, E01B 1/00
(11) 8341
 (21) 50114-2017
 (22) 24.11.2017
 (31) PUV 2016-33088
 (32) 25.11.2016
 (33) CZ
 (45) 4.2.2019
 (47) 7.12.2018
 (73) Veselý Martin, Jablonné nad Orlicí, CZ; Zíkl Lubomír, Ostrov, CZ;
 (72) Veselý Martin, Jablonné nad Orlicí, CZ; Zíkl Lubomír, Ostrov, CZ;
 (74) Kubinyi Peter, Bc., Trenčín, SK;
(54) Podvalová kotva a zostava podvalu s touto podvalovou kotvou

(51) E02F 3/00, E02F 9/00
(11) 8367
 (21) 50003-2018
 (22) 12.1.2018
 (45) 4.2.2019
 (47) 3.1.2019
 (73) KOVACO spol. s r. o., Veľká Lehota, SK;
 (72) Kovačič Igor, Ing., Veľká Lehota, SK;
 (74) Belička Ivan, Ing., Banská Bystrica, SK;
(54) Zariadenie na automatické udržiavanie upínacej dosky v požadovanej rovine počas jazdy najmä kĺbového alebo čelného nakladača

(51) E02F 3/00
(11) 8371
 (21) 231-2017
 (22) 25.10.2017
 (45) 4.2.2019
 (47) 3.1.2019
 (73) Štubňa Boris, Ing., PhD., Vígľaš, SK;
 (72) Štubňa Boris, Ing., PhD., Vígľaš, SK;
(54) Výložník mobilného pracovného stroja

(51) E02F 9/00
(11) 8368
 (21) 232-2017
 (22) 25.10.2017
 (45) 4.2.2019
 (47) 3.1.2019
 (73) Štubňa Boris, Ing., PhD., Vígľaš, SK;
 (72) Štubňa Boris, Ing., PhD., Vígľaš, SK;
(54) Skelet kabíny mobilného pracovného stroja

(51) E06B 3/00, E06B 5/00
(11) 8340
 (21) 50002-2018
 (22) 3.1.2018
 (31) P.420112
 (32) 4.1.2017
 (33) PL
 (45) 4.2.2019
 (47) 5.12.2018
 (73) Litwinski Artur, Warszawa, PL;
 (72) Litwinski Artur, Warszawa, PL;
 (74) Porubčan Róbert, Ing., Ivanka pri Dunaji, SK;
(54) Kridlo dveri

(51) E06B 3/00, E06B 5/00**(11) 8342**

(21) 50001-2018

(22) 3.1.2018

(31) P.420111

(32) 4.1.2017

(33) PL

(45) 4.2.2019

(47) 7.12.2018

(73) Litwinski Artur, Warszawa, PL;

(72) Litwinski Artur, Warszawa, PL;

(74) Porubčan Róbert, Ing., Ivanka pri Dunaji, SK;

(54) Kridlo dverí**(51) F24T 10/00, F25B 30/00****(11) 8348**

(21) 215-2017

(22) 3.10.2017

(45) 4.2.2019

(47) 17.12.2018

(73) Havier Ján, Ing., PhD., Trenčín, SK; Vancura Vladimír, Varberg, SE;

(72) Havier Ján, Ing., PhD., Trenčín, SK; Vancura Vladimír, Varberg, SE; Havier Ján, Ing., PhD., Trenčín, SK; Vancura Vladimír, Varberg, SE;

(54) Otvorený kolektor v hĺbkovom vrte pre tepelné čerpadlá systému zem-voda**(51) F02B 53/00, F02B 55/00, F01C 1/00****(11) 8351**

(21) 175-2017

(22) 28.7.2017

(45) 4.2.2019

(47) 18.12.2018

(73) Novák Viktor, Kotešová, SK;

(72) Novák Viktor, Kotešová, SK;

(54) Rotačný spaľovací motor**(51) F25B 25/00, F25B 27/00, F25B 30/00****(11) 8356**

(21) 50049-2018

(22) 7.5.2018

(45) 4.2.2019

(47) 18.12.2018

(73) Žilinská teplárenská, a.s., Žilina, SK;

(72) Kozánek Ladislav, Ing., Teplička nad Váhom, SK; Barčík Peter, Ing., Žilina, SK; Sipták Miroslav, Zborov nad Bystricou, SK;

(74) Záhurecká Romana, JUDr., Banská Bystrica, SK;

(54) Systém na chladenie technologických zariadení a výrobných a administratívnych priestorov**(51) F16D 25/00****(11) 8357**

(21) 50122-2017

(22) 18.12.2017

(45) 4.2.2019

(47) 19.12.2018

(73) Technická univerzita v Košiciach, Košice, SK;

(72) Homišin Jaroslav, prof. Ing., CSc., Košice, SK;

(54) Jednokomorový pneumatický ladič torzných kmitov**(51) F25B 30/00****(11) 8354**

(21) 20-2018

(22) 5.2.2018

(45) 4.2.2019

(47) 18.12.2018

(73) ABC Food Machinery, spol. s r. o., Bratislava, SK;

(72) Švingál Juraj, Ing., Bratislava, SK;

(74) Belička Ivan, Ing., Banská Bystrica, SK;

(54) Tepelné čerpadlo s chladením**(51) F16D 25/00****(11) 8358**

(21) 50123-2017

(22) 18.12.2017

(45) 4.2.2019

(47) 19.12.2018

(73) Technická univerzita v Košiciach, Košice, SK;

(72) Homišin Jaroslav, prof. Ing., CSc., Košice, SK;

(54) Jednokomorový pneumatický ladič torzných kmitov s tlmiacou jednotkou**(51) F41A 23/00, B60R 21/00, B60P 3/00, B62D 21/00****(11) 8363**

(21) 134-2017

(22) 30.5.2017

(45) 4.2.2019

(47) 20.12.2018

(73) Zetor Engineering Slovakia, a.s., Bytča, SK;

(72) Maník Radovan, Ing., Banská Bystrica, SK; Láskač Jozef, Ing., Sliač - Hájniky, SK;

(74) Záhurecká Romana, JUDr., Banská Bystrica, SK;

(54) Ľahké taktické vozidlo**(51) F24H 1/00, F24B 5/00, F24B 9/00, F23C 9/00, F23N 5/00****(11) 8362**

(21) 283-2017

(22) 27.12.2017

(45) 4.2.2019

(47) 20.12.2018

(73) Balejík Henrich, Ing., Modra, SK; Balejík Henrich, Ing., Modra, SK;

(72) Balejík Henrich, Ing., Modra, SK; Balejík Henrich, Ing., Modra, SK;

(74) Juran Svetozár, JUDr., Bratislava, SK;

(54) Splyňovací kotol na biomasu, kusové drevo a drevené brikety, určený na ústredné vykurovanie rodinných domov a budov**(51) G05D 27/00, G05D 23/00, G05F 1/00, G06F 17/00****(11) 8369**

(21) 236-2017

(22) 27.10.2017

(45) 4.2.2019

(47) 3.1.2019

(73) Envitech, s.r.o., Trenčín, SK;

(72) Bernát Radoslav, Ing., Trenčianska Turná, SK;

(54) Spôsob automatickej prevádzky monitorovacieho laboratória a zariadenie na vykonanie tohto spôsobu

- (51) **G06F 15/00**
 (11) **8359**
 (21) 50004-2018
 (22) 12.1.2018
 (45) 4.2.2019
 (47) 19.12.2018
 (73) Chlepko Stanislav, Ing., Voderady, SK;
 (72) Chlepko Stanislav, Ing., Voderady, SK;
 (74) Belička Ivan, Ing., Banská Bystrica, SK;
 (54) **Elektronické zariadenie na poskytovanie virtuálneho desktopu cez počítačovú sieť**

- (51) **G06K 19/00, B60R 13/00, G08G 1/00**
 (11) **8345**
 (21) 50082-2017
 (22) 16.8.2017
 (45) 4.2.2019
 (47) 13.12.2018
 (73) Blizniak Peter, JUDr., Martin, SK;
 (72) Blizniak Peter, JUDr., Martin, SK;
 (74) Labudík Miroslav, Ing., Kysucké Nové Mesto, SK;
 (54) **Svetloodrazová tabuľka s dátovým nosičom a evidenčným číslom motorových a prípojných vozidiel**

- (51) **G06K 19/00, B60R 13/00, G08G 1/00**
 (11) **8364**
 (21) 50088-2017
 (22) 25.8.2017
 (45) 4.2.2019
 (47) 20.12.2018
 (73) Blizniak Peter, JUDr., Martin, SK;
 (72) Blizniak Peter, JUDr., Martin, SK;
 (74) Labudík Miroslav, Ing., Kysucké Nové Mesto, SK;
 (54) **Svetloodrazová tabuľka s dátovým nosičom a evidenčným číslom motorových a prípojných vozidiel**

- (51) **H01F 30/00**
 (11) **8343**
 (21) 226-2017
 (22) 20.10.2017
 (45) 4.2.2019
 (47) 11.12.2018
 (73) EVPÚ, a. s., Nová Dubnica, SK;
 (72) Buday Jozef, doc. Ing., CSc., Nová Dubnica, SK;
 Franko Marek, Ing., PhD., Udiča, SK;
 (74) Mrenica Jaroslav, Ing., Púchov, SK;
 (54) **Kvapalinou chladený oddeľovací stredofrekvenčný výkonový transformátor toroidného vyhotovenia**

- (51) **H01R 13/00, H01H 71/00, H01H 73/00, H01H 81/00, H01H 1/00, H01R 4/00**
 (11) **8365**
 (21) 96-2018
 (22) 1.6.2018
 (45) 4.2.2019
 (47) 20.12.2018
 (73) SEZ Krompachy a. s., Krompachy, SK;
 (72) Jenčík Imrich, Ing., Gelnica, SK; Jenčík Radvan, Ing., Gelnica, SK;
 (54) **Istič s bezskrutkovými svorkami**

- (51) **H02M 3/00**
 (11) **8352**
 (21) 116-2016
 (22) 7.11.2016
 (45) 4.2.2019
 (47) 18.12.2018
 (73) Technická univerzita v Košiciach, Košice, SK;
 (72) Dudrik Jaroslav, prof. Ing., CSc., Košice, SK; Lako Milan, Ing., PhD., Košice, SK; Pástor Marek, Ing., PhD., Čaňa, SK;
 (54) **Spôsob riadenia mätko spínaného nepriameho jednosmerného meniča so sekundárnym riadeným usmerňovačom**

(51)	(11)	(51)	(11)	(51)	(11)	(51)	(11)
A41F 9/00	8360	B65F 1/00	8361	F02B 53/00	8351	G06F 15/00	8359
A61L 2/00	8366	B65F 1/00	8355	F16D 25/00	8357	G06K 19/00	8364
B05B 1/00	8349	C05D 9/00	8370	F16D 25/00	8358	G06K 19/00	8345
B25B 1/00	8344	E01B 13/00	8341	F24H 1/00	8362	H01F 30/00	8343
B25B 13/00	8347	E02F 3/00	8367	F24T 10/00	8348	H01R 13/00	8365
B25J 13/00	8350	E02F 3/00	8371	F25B 25/00	8356	H02M 3/00	8352
B27B 17/00	8372	E02F 9/00	8368	F25B 30/00	8354		
B60K 28/00	8346	E06B 3/00	8340	F41A 23/00	8363		
B60R 9/00	8353	E06B 3/00	8342	G05D 27/00	8369		

MK2K

Zaniknuté úžitkové vzory uplynutím doby platnosti

(11)	Dátum zániku	(11)	Dátum zániku	(11)	Dátum zániku	(11)	Dátum zániku
5256	23.12.2018	6160	18.05.2018	7090	27.05.2018	7205	13.05.2018
5269	12.12.2018	6561	16.05.2018	7102	20.05.2018	7249	02.05.2018
5290	23.12.2018	7072	20.05.2018	7103	02.05.2018	7268	06.05.2018
5370	23.12.2018	7076	03.05.2018	7137	26.05.2018	7276	07.05.2018
5377	10.12.2018	7085	15.05.2018	7144	07.05.2018		

ND2K

Predĺženie platnosti úžitkových vzorov

(11)	(51)	(11)	(51)	(11)	(51)	(11)	(51)
6237	G06K 7/00	6470	H01H 1/00	7294	C03B 23/00	7640	E03C 1/00
6287	B61K 5/00	6512	B65D 85/00	7302	A23L 2/00	7643	E05B 27/00
6362	B21D 7/00	6782	A23G 1/00	7352	F41J 1/00	8199	G05B 19/00
6371	A21D 13/00	7245	A61B 5/00	7409	B42D 3/00		
6451	E06B 9/00	7283	G01L 1/00	7470	G05F 3/00		

(51) A21D 13/00, A23L 5/00, A23L 33/00, C12N 1/00

(11) 6371

(21) 50119-2011

(22) 22.12.2011

(73) Národné poľnohospodárske a potravinárske centrum, Lužianky, SK; Mäspomix, s. r. o., Zvolen, SK;

(54) Zmes na prípravu chleba so zníženým obsahom akrylamidu a spôsob prípravy chleba z takejto zmesi

(51) A23G 1/00

(11) 6782

(21) 50073-2013

(22) 4.1.2012

(73) XOCO CLUB, s.r.o., Praha, CZ;

(54) Čokoládová pečať k nápojom

(51) A23L 2/00, A23L 33/00

(11) 7302

(21) 117-2014

(22) 11.9.2014

(73) Čorejová Adela, PharmDr., PhD., Bratislava, SK; Hrabovská Anna Paul, doc. PharmDr., PhD., Bratislava, SK; Kyselovič Ján, prof. PharmDr., CSc., Tomášov, SK;

(54) Výživový sirupový doplnok s metylkobalaminom

(51) A61B 5/00, G01N 3/00

(11) 7245

(21) 5057-2014

(22) 3.11.2014

(73) Slovenská technická univerzita v Bratislave, Strojnícka fakulta, Bratislava, SK; Univerzita Komenského v Bratislave, Lekárska fakulta, Bratislava, SK;

(54) Zariadenie na stanovenie a meranie mechanických a biomechanických vlastností ciev

(51) B21D 7/00, E06B 9/00

(11) 6362

(21) 50012-2012

(22) 19.1.2012

(73) K-system, spol. s r.o., Žiar nad Hronom, SK;

(54) Spôsob ohýbania nosníka horizontálnych žalúzií a zariadenie na vykonávanie spôsobu

(51) B42D 3/00, B42D 17/00, A45C 13/00

(11) 7409

(21) 159-2014

(22) 11.12.2014

(73) Cecko Marek, Vrútky, SK;

(54) Pomôcka na zapisovanie

(51) B61K 5/00

(11) 6287

(21) 50098-2011

(22) 2.11.2011

(73) AŽD Praha, s. r. o., Praha, CZ;

(54) Upevnenie zostavy výkoľajky na koľajnici

(51) **B65D 85/00, A44B 19/00**
 (11) **6512**
 (21) 5002-2012
 (22) 27.1.2012
 (73) Coats Opti Germany GmbH, Rhaderfehn, DE;
 (54) **Zips s dĺžkou viac ako jeden meter**

(51) **C03B 23/00**
 (11) **7294**
 (21) 50154-2014
 (22) 22.12.2014
 (73) RONA, a.s., Lednické Rovne, SK;
 (54) **Spôsob výroby skleneného výrobku s tvarovaným štýlkom, zariadenie na jeho vykonávanie a sklenený výrobok**

(51) **E03C 1/00**
 (11) **7640**
 (21) 50155-2014
 (22) 23.12.2014
 (73) Erdélyi Ladislav, Zálesie, SK;
 (54) **Spôsob pripevnenia telesa podomietkovej batérie, pripevňovacie prvky na jeho uskutočnenie**

(51) **E05B 27/00, E05B 35/00, E05B 19/00**
 (11) **7643**
 (21) 50001-2015
 (22) 13.1.2015
 (73) ASSA ABLOY Czech & Slovakia s.r.o., Rychnov nad Kněžnou, CZ;
 (54) **Zámka a kľúč na ovládanie tejto zámky**

(51) **E06B 9/00**
 (11) **6451**
 (21) 50011-2012
 (22) 19.1.2012
 (73) K-system, spol. s r.o., Žiar nad Hronom, SK;
 (54) **Nosník horizontálnych žalúzií a koncovka**

(51) **F41J 1/00, F41J 5/00, F41J 9/00, F41J 7/00**
 (11) **7352**
 (21) 50006-2015
 (22) 19.1.2015
 (73) T - Industry, s. r. o., Myjava, SK;
 (54) **Zdvíhacie zariadenie terča, najmä na pozemné výcvikové použitie a spôsob komunikácie**

(51) **G01L 1/00, G01L 7/00**
 (11) **7283**
 (21) 5068-2014
 (22) 16.12.2014
 (73) Slovenská technická univerzita v Bratislave, Bratislava 1, SK;
 (54) **Mobilný univerzálny merací systém tlakov v partikulárnych materiáloch a spôsob kalibrácie tlakových snímačov**

(51) **G05B 19/00**
 (11) **8199**
 (21) 50146-2014
 (22) 2.12.2014
 (73) ANDAM s.r.o., Marcelová, SK;
 (54) **Univerzálny programovateľný systém na riadenie a/alebo kontrolu, spôsob nastavenia systému**

(51) **G05F 3/00, G05F 1/00**
 (11) **7470**
 (21) 163-2014
 (22) 18.12.2014
 (73) Vonsch spol. s r.o., Brezno - Mazorníkovo, SK;
 (54) **Spojitý sínusový regulátor výkonu pre elektrické záťaž**

(51) **G06K 7/00, H04L 12/00, H04L 29/00**
 (11) **6237**
 (21) 50122-2011
 (22) 30.12.2011
 (73) Software - Industry, s. r. o., Senica, SK;
 (54) **Zariadenie, systém a spôsob spracovania údajov zo snímačov kódov**

(51) **H01H 1/00, F04B 53/00**
 (11) **6470**
 (21) 116-2011
 (22) 12.7.2011
 (73) DÜRR DENTAL SE, Bietigheim-Bissingen, DE;
 (54) **Tlakový spínač na riadenie kompresora**

(51)	(11)	(51)	(11)	(51)	(11)	(51)	(11)
A21D 13/00	6371	B42D 3/00	7409	E05B 27/00	7643	G05F 3/00	7470
A23G 1/00	6782	B61K 5/00	6287	E06B 9/00	6451	G06K 7/00	6237
A23L 2/00	7302	B65D 85/00	6512	F41J 1/00	7352	H01H 1/00	6470
A61B 5/00	7245	C03B 23/00	7294	G01L 1/00	7283		
B21D 7/00	6362	E03C 1/00	7640	G05B 19/00	8199		

TC2K

Zmeny mien

- (11) 7302
(21) 117-2014
(73) Čorejová Adela, PharmDr., PhD., Bratislava, SK;
Hrabovská Anna Paul, doc. PharmDr., PhD., Bratislava, SK; Kyselovič Ján, prof. PharmDr., CSc., Tomášov, SK;
Dátum zápisu do registra: 17.1.2019
-

ČASŤ

DIZAJNY

Číselné INID - kódy na označovanie bibliografických údajov (Standard WIPO ST. 80)

(11)	Číslo zapísaného dizajnu	(51)	Medzinárodné triedenie dizajnov
(15)	Dátum zápisu/predĺženia platnosti	(54)	Názov dizajnu
(18)	Predpokladaný dátum uplynutia platnosti zápisu/ predĺženia platnosti	(55)	Vyobrazenie dizajnu/vyobrazenie dizajnu po čiasťočnom výmaze
(21)	Číslo prihlášky	(58)	Dátum záznamu v registri, napr. zmeny mena, zániku, výmazu a pod.
(22)	Dátum podania prihlášky	(62)	Číslo pôvodnej prihlášky v prípade vylúčenej prihlášky
(28)	Počet dizajnov	(72)	Meno pôvodcu (-ov)
(31)	Číslo prioritnej prihlášky	(73)	Meno (názov) majiteľa (-ov)
(32)	Dátum podania prioritnej prihlášky	(74)	Meno (názov) zástupcu (-ov)
(33)	Krajina alebo regionálna organizácia priority	(78)	Meno (názov) nového majiteľa (-ov) po prevode alebo prechode
(45)	Dátum sprístupnenia zapísaného dizajnu		
(46)	Dátum uplynutia odkladu zverejnenia		

Poznámka:

Číslo uvádzané pred kódom (51) znamená verziu Medzinárodného triedenia dizajnov.

Kódy na označovanie záhlaví oznámení publikovaných vo Vestníku ÚPV SR (Standard WIPO ST. 17)

RD9Q	Exekúcie na prihlášky dizajnov	FG4Q	Zapísané dizajny
RF9Q	Ukončenie exekúcií na prihlášky dizajnov	FG4Q	Zapísané dizajny s odloženým zverejnením
RL9Q	Súdne spory o právo na prihlášky dizajnov	FG4Q	Zverejnené zapísané dizajny po uplynutí doby odkladu zverejnenia
RL9Q	Ukončenie súdnych sporov o právo na prihláš- ky dizajnov	MA4Q	Zaniknuté zapísané dizajny vzdáním sa
		MA4Q	Čiasťočne zaniknuté zapísané dizajny vzdáním sa
		MC4Q	Vymazané zapísané dizajny
		MG4Q	Čiasťočne vymazané zapísané dizajny
		MK4Q	Zaniknuté zapísané dizajny uplynutím doby plat- nosti
		ND4Q	Predĺženie platnosti zapísaných dizajnov
		PC4Q	Prevody a prechody práv
		PD4Q	Zmeny dispozičných práv na zapísané dizajny (zá- lohy)
		PD4Q	Zmeny dispozičných práv na zapísané dizajny (ukončenie zálohov)
		QB4Q	Licenčné zmluvy registrované
		QC4Q	Ukončenie platnosti licenčných zmlúv
		RD4Q	Exekúcie na dizajny
		RD4Q	Ukončenie exekúcií na dizajny
		RL4Q	Prepis majiteľa dizajnu (na základe rozhodnutia súdu)
		RL4Q	Súdne spory o právo na dizajny
		RL4Q	Ukončenie súdnych sporov o právo na dizajny
		TA4Q	Doplnenie pôvodcu (-ov)
		TB4Q	Opravy mien
		TC4Q	Zmeny mien
		TD4Q	Opravy adries
		TE4Q	Zmeny adries
		TF4Q	Opravy dátumov
		TG4Q	Opravy zatriedenia podľa Medzinárodného trie- denia dizajnov
		TH4Q	Opravy chýb alebo zmeny všeobecne
		TK4Q	Opravy tlačových chýb vo Vestníku ÚPV SR

FG4Q

Zapísané dizajny

(11) (51)

28598 06/04.03

11(51) 06/04.03**(11) 28598**

(15) 27.12.2018

(18) 4.9.2023

(21) 83-2018

(22) 4.9.2018

(72) Bakšová Marta, RNDr., PhD., Detva, SK; Bakša Ján, RNDr., PhD., Detva, SK;

(73) Bakšová Marta, RNDr., PhD., Detva, SK; Bakša Ján, RNDr., PhD., Detva, SK;

(54) Kúpeľňová skrinka GIOCA

Určenie výrobku:

Výrobok, v ktorom je dizajn stelesnený, je nábytok (skrinka) do kúpeľní.

(28) 1

(55)



1.1



1.2



1.3



1.4

(51) (11)

06/04.03 28598

MK4Q Zaniknuté zapísané dizajny uplynutím doby platnosti

(11)	(58)	(11)	(58)	(11)	(58)	(11)	(58)
27962	06.05.2018	27970	15.05.2018	27974	29.05.2018	28055	27.05.2018
27967	28.05.2018	27971	15.05.2018	27979	24.05.2018		
27968	06.05.2018	27972	20.05.2018	27987	31.05.2018		
27969	10.05.2018	27973	23.05.2018	27994	27.05.2018		

ND4Q Predĺženie platnosti zapísaných dizajnov

(11)	(51)	(11)	(51)
27594	09/07.00	28050	26/06.00
28042	20/03.03	28051	12/16.06
28043	25/03.09	28053	25/03.11

9 (51) 09/07.00**(11) 27594**

(15) 6.10.2009

(18) 19.6.2024

(21) 5009-2009

(22) 19.6.2009

(73) KARPATSKÁ PERLA s. r. o., Šenkvice, SK;

(54) Uzáver na hrdlo fľaše

Určenie výrobku:

Výrobok podľa dizajnu, v ktorom je stelesnené vonkajšie tvarové a grafické riešenie uzáveru na hrdlo fľaše, je určený na uzatvorenie fľaše najmä na vína alebo destiláty bez použitia korkovej alebo plastovej zátky.

Určenie výrobku:

Výrobok, v ktorom je alebo bude dizajn stelesnený, je firemný totem, predovšetkým vo funkcii reklamného a/alebo informačného stojana, resp. stĺpu pre čerpace stanice. Súčasťou totemového stĺpu sú aj hodiny a ukazovatele ceny, výhodne vyhotovené ako obojstranné. Jednotiacim štýlom je motív olivy.

10(51) 12/16.06, 12/16.11**(11) 28051**

(15) 14.4.2014

(18) 8.1.2024

(21) 5002-2014

(22) 8.1.2014

(73) ŠKODA AUTO a. s., Mladá Boleslav, CZ;

(54) Súčasti automobilu

Určenie výrobku:

Výrobky, v ktorých budú dizajny stelesnené, sú vybrané súčasti karosérie automobilu.

10(51) 25/03.09**(11) 28043**

(15) 17.3.2014

(18) 5.12.2023

(21) 110-2013

(22) 5.12.2013

(73) OLIVA group s.r.o., Bratislava, SK;

(54) Prístrešok, najmä na čerpace stanice

Určenie výrobku:

Výrobok, v ktorom je alebo bude dizajn stelesnený, je prístrešok, strieška najmä na čerpace stanice, kde má za úlohu prekryť zariadenia čerpacej stanice, ako sú výdajné stojany, predajný stánok, prípadne pokrýva aj priestor s vozidlom.

10(51) 20/03.03**(11) 28042**

(15) 17.3.2014

(18) 5.12.2023

(21) 109-2013

(22) 5.12.2013

(73) OLIVA group s.r.o., Bratislava, SK;

(54) Reklamný a/alebo informačný stojan, predovšetkým ako totem čerpacej stanice**10(51) 25/03.11****(11) 28053**

(15) 19.5.2014

(18) 28.1.2024

(21) 3-2014

(22) 28.1.2014

(73) Turoň Anton, Ing., Žilina, SK; Olexík Slavomil, Ing. arch., Trenčín, SK;

(54) Pechočná polokrytá strelnica

Určenie výrobku:

Pechočná polokrytá strelnica je vonkajšia multifunkčná strelnica so streleckým prístreškom, sektorom pre výcvik ostreľovačov a sektorom pre výcvik dynamickej strelby, t. j. takticko-streleckých činností príslušníkov ASR, ako aj príslušníkov iných ozbrojených zložiek. Dispozíciou umožňuje pohyb automobilov vo výstrelnom priestore, čím sa rozširuje jej využitie.

10(51) 26/06.00**(11) 28050**

(15) 14.4.2014

(18) 8.1.2024

(21) 5001-2014

(22) 8.1.2014

(73) ŠKODA AUTO a. s., Mladá Boleslav, CZ;

(54) Svetelné vybavenie vozidla

Určenie výrobku:

Výrobky, v ktorých budú dizajny stelesnené, sú svetlomety a svietidlá vozidla.

(51)	(11)
09/07.00	27594
12/16.06	28051
20/03.03	28042

(51)	(11)
25/03.09	28043
25/03.11	28053
26/06.00	28050

ČASŤ

OCHRANNÉ ZNÁMKY

Číselné kódy na označovanie bibliografických údajov (Štandard WIPO ST. 60)

- | | |
|---|--|
| (111) Číslo zápisu | (551) Údaje o kolektívnej ochrannej známke |
| (141) Dátum zániku | (571) Opis ochrannej známky |
| (151) Dátum zápisu | (580) Dátum zápisu akejkoľvek transakcie v súvislosti s prihláškou alebo zápisom ochrannej známky do registra, napr. zmena majiteľa, zmena mena alebo adresy, zrieknutie sa známky atď. (účinnosť) |
| (156) Dátum obnovy | (591) Údaje o uplatňovaných farbách |
| (180) Predpokladaný dátum uplynutia platnosti zápisu/-obnovy | (641) Číslo a dátum podania prihlášky ochrannej známky Európskej únie, premenou ktorej vznikla prihláška národnej ochrannej známky |
| (210) Číslo prihlášky | (646) Číslo a dátum podania ochrannej známky Európskej únie, premenou ktorej vznikla prihláška národnej ochrannej známky |
| (220) Dátum podania prihlášky | (731) Meno a adresa prihlasovateľa (-ov) |
| (310) Číslo prioritnej prihlášky | (732) Meno a adresa majiteľa (-ov) |
| (320) Dátum podania prioritnej prihlášky | (740) Meno a adresa zástupcu (-ov) |
| (330) Krajina alebo regionálna organizácia priority | (770) Meno a adresa predchádzajúceho prihlasovateľa (-ov) alebo majiteľa (-ov) (v prípade zmeny vlastníctva) |
| (340) Údaje o čiastočnej prioritě | (771) Predchádzajúce meno alebo adresa prihlasovateľa (-ov) alebo majiteľa (-ov) (v prípade zmeny údajov) |
| (350) Dátum práva z prihlášky, z ktorej sa uplatňuje seniorita | (791) Meno a adresa držiteľa (-ov) licencie |
| (360) Zoznam tovarov a služieb, na ktoré sa vzťahuje čiastočná seniorita | (793) Podmienky a obmedzenia licencie |
| (442) Dátum zverejnenia prihlášky po prieskume | (800) Číslo a dátum medzinárodného zápisu |
| (450) Dátum oznámenia o zápise ochrannej známky | (881) Číslo a dátum zápisu ochrannej známky nahradenej medzinárodným zápisom |
| (510) Zoznam tovarov a/alebo služieb, ak neboli zatriedené/bez použitia triedenia | |
| (511) Medzinárodné triedenie tovarov a/alebo služieb, a/alebo zoznam zatriedených tovarov a/alebo služieb | |
| (540) Vyjadrenie ochrannej známky | |
| (550) Druh ochrannej známky | |

Poznámka:

Číslo uvádzané pred kódom (511) znamená verziu Medzinárodného triedenia tovarov a služieb na zápis ochranných známk (Niceské triedenie), podľa ktorej bola prihláška ochrannej známky zatriedená v deň jej podania na úrade. Od roku 2013 sa Niceské triedenie aktualizuje každý rok a vstupuje do platnosti vždy 1. januára príslušného roka. Prihlášky podané v roku 2019 sa zatriedujú podľa verzie 11. vydania triedenia NCL (11-2019) platnej od 1. januára 2019.

Zverejnené prihlášky ochranných znáмок

(210)	(210)	(210)	(210)
5375-2013	1793-2018	2390-2018	2576-2018
1632-2015	1820-2018	2401-2018	2578-2018
2192-2016	1827-2018	2402-2018	2579-2018
178-2017	1829-2018	2406-2018	2580-2018
179-2017	1835-2018	2410-2018	2581-2018
903-2017	1875-2018	2421-2018	2585-2018
2020-2017	1931-2018	2424-2018	2588-2018
2489-2017	1933-2018	2426-2018	2590-2018
2877-2017	1959-2018	2429-2018	2593-2018
157-2018	1975-2018	2430-2018	2594-2018
261-2018	1993-2018	2436-2018	2596-2018
364-2018	2026-2018	2437-2018	2598-2018
365-2018	2035-2018	2440-2018	2599-2018
463-2018	2044-2018	2446-2018	2600-2018
597-2018	2048-2018	2451-2018	2602-2018
669-2018	2053-2018	2458-2018	2603-2018
696-2018	2064-2018	2460-2018	2605-2018
759-2018	2071-2018	2472-2018	2607-2018
785-2018	2073-2018	2485-2018	2610-2018
868-2018	2108-2018	2487-2018	2611-2018
871-2018	2144-2018	2488-2018	2613-2018
873-2018	2163-2018	2491-2018	2615-2018
946-2018	2168-2018	2496-2018	2618-2018
997-2018	2189-2018	2498-2018	2619-2018
1024-2018	2214-2018	2499-2018	2624-2018
1025-2018	2215-2018	2509-2018	2625-2018
1027-2018	2216-2018	2510-2018	2627-2018
1061-2018	2217-2018	2515-2018	2629-2018
1087-2018	2219-2018	2519-2018	2631-2018
1158-2018	2221-2018	2524-2018	2640-2018
1180-2018	2222-2018	2526-2018	2645-2018
1203-2018	2227-2018	2528-2018	2646-2018
1223-2018	2228-2018	2530-2018	2647-2018
1247-2018	2229-2018	2533-2018	2651-2018
1258-2018	2236-2018	2534-2018	2657-2018
1265-2018	2242-2018	2536-2018	2658-2018
1266-2018	2275-2018	2537-2018	2659-2018
1269-2018	2293-2018	2538-2018	2661-2018
1329-2018	2304-2018	2539-2018	2664-2018
1384-2018	2321-2018	2543-2018	2665-2018
1386-2018	2322-2018	2547-2018	2667-2018
1411-2018	2326-2018	2549-2018	2668-2018
1428-2018	2327-2018	2550-2018	2669-2018
1447-2018	2337-2018	2551-2018	2670-2018
1464-2018	2339-2018	2552-2018	2673-2018
1510-2018	2341-2018	2553-2018	2674-2018
1511-2018	2344-2018	2554-2018	2677-2018
1512-2018	2345-2018	2555-2018	2681-2018
1513-2018	2349-2018	2556-2018	2685-2018
1514-2018	2350-2018	2557-2018	2686-2018
1520-2018	2352-2018	2558-2018	2688-2018
1554-2018	2353-2018	2560-2018	2689-2018
1597-2018	2367-2018	2563-2018	2690-2018
1653-2018	2371-2018	2566-2018	2691-2018
1666-2018	2374-2018	2567-2018	2693-2018
1667-2018	2376-2018	2568-2018	2694-2018
1701-2018	2377-2018	2569-2018	2697-2018
1709-2018	2379-2018	2570-2018	2699-2018
1711-2018	2381-2018	2571-2018	2700-2018
1712-2018	2383-2018	2572-2018	2701-2018
1755-2018	2384-2018	2573-2018	2702-2018
1757-2018	2386-2018	2574-2018	2705-2018
1759-2018	2387-2018	2575-2018	2708-2018

(210)	(210)	(210)	(210)
2710-2018	2734-2018	2740-2018	2765-2018
2712-2018	2736-2018	2744-2018	2770-2018
2719-2018	2738-2018	2747-2018	2783-2018
2731-2018	2739-2018	2764-2018	

(210) 5375-2013

(220) 30.5.2013

10(511) 5, 32, 33, 35, 40

(511) 5 - Medicinálny alkohol; liečivé nápoje; drogy na liečebné účely; medovkové vody na farmaceutické účely; minerálne vody na liečenie; prípravky na upokojenie; diétne nápoje upravené na lekárske účely; sladové mliečne nápoje na lekárske účely; farmaceutické a zverolekárske výrobky; diétne látky prispôbené na lekárske účely, dezinfekčné prípravky; prípravky na ničenie hmyzu; fungicidy, herbicidy.

32 - Pivo; pivná mladinka; sladové nápoje; minerálne vody; šumivé nápoje a iné nápoje nealkoholické; nápoje a šťavy ovocné; sirupy na výrobu nápojov; aperitívy nealkoholické; citronády; hroznový mušt (nekvasený); výťažky z chmeľu na výrobu piva; jablčný mušt (nealkoholický); koktaily nealkoholické; kvas (nealkoholické nápoje); prípravky na výrobu likérov; minerálne vody (nápoje); prípravky na výrobu minerálnych vôd; arašidové mlieko (nealkoholický nápoj); mandľové mlieko (nealkoholický nápoj); mušty; nealkoholické nápoje na báze medu; prípravky na výrobu nápojov; nápoje srvátkové; nápoje iontové; nápoje z nealkoholických štiav; nealkoholické výťažky z ovocia; nektár ovocný; príchute na výrobu nápojov, sóda; prípravky na výrobu sódy; paradajkové džúsy (nápoj); sirupy pre limonády; stolové vody; šerbety (ovocné nápoje); zázvorové pivo.

33 - Alkoholické nápoje s výnimkou piva; destilované nápoje; destiláty zo sliviek, hrušiek, hrozna, jablka, marhúľ, ringlôt, broskýň, višňi, čučoriedok, malín, pšenice, jačmeňa, kukurice, ovsu, raže, sladovaného obilia, zemiakov, cukrovej repy; kvas obsahujúci alkohol najmä zo sliviek, hrušiek, hrozna, jablka, marhúľ, pšenice, jačmeňa, kukurice, ovsu, raže, sladovaného obilia, zemiakov, cukrovej repy; alkohol z ryže; alkoholové extrakty; anízový likér; alkoholické aperitívy; brandy, vínovica; arak; curacao (pomarančový likér); digestíva (liehoviny a likéry); džin; griotka; hruškový mušt (alkoholický); jablčné mušty (alkoholické); alkoholické koktaily; liehové esencie; liehové výťažky; liehoviny; likéry; horké likéry; medovina; mentolový likér; alkoholické nápoje obsahujúce ovocie; rum; saké; víno; vodka; alkoholické výťažky z ovocia; whisky; whisky sladová, jednodruhová; obilná whisky blendovaná (miešaná); whisky starená (zvyšovaná) v drevených sudoch po dobu 3 a viac rokov.

35 - Maloobchodná a veľkoobchodná činnosť s destilátmi, liehovinami, alkoholickými a nealkoholickými nápojmi, miešanými nápojmi, potravinami; maloobchodná a veľkoobchodná činnosť s kvasom a polotovarmi na výrobu alkoholických nápojov; prenájom predajných automatov; zhromažďovanie rozličných výrobkov, predovšetkým nápojov a po-

travín pre tretie osoby (okrem dopravy) s cieľom umožniť zákazníkovi, aby si mohli tieto výrobky pohodlne prehliadať a nakupovať, a to prostredníctvom maloobchodných predajní, veľkoobchodných predajní, prostredníctvom katalógového predaja alebo elektronickými prostriedkami, prostredníctvom webových stránok alebo prostredníctvom telenákupu; kancelárie zaoberajúce sa dovozom a vývozom; reklama; on-line reklama na počítačovej komunikačnej sieti; vydávanie a aktualizovanie reklamných alebo náborových materiálov; prenájom reklamných priestorov a plôch; pomoc pri riadení obchodnej činnosti; marketingové služby; prieskum trhu; organizovanie komerčných alebo reklamných výstav a veľtrhov; podpora predaja pre tretie osoby; predvádzanie tovaru; poskytovanie uvedených služieb a poskytovanie informácií o uvedených službách prostredníctvom komunikačných médií, elektronickej pošty, SMS správ, počítačových sietí a internetu; obchodné sprostredkovanie služieb uvedených v triede 35 tohto zoznamu; obchodné sprostredkovanie služieb barov, kaviarní, reštaurácií, bufetov, jedální a závodných jedální; obchodné sprostredkovanie reštauračných služieb (strava); obchodné sprostredkovanie služieb hostincov súvisiacich s poskytovaním nápojov; obchodné sprostredkovanie služieb v oblasti poskytovania potravín a nápojov; obchodné sprostredkovanie služieb rýchleho občerstvenia; obchodné sprostredkovanie pohostinských služieb (jedlo a nápoje); obchodné sprostredkovanie služieb cateringu pre jedlá a nápoje; obchodné sprostredkovanie služieb prípravy a dodávky jedál a nápojov na objednávku do domu; obchodné sprostredkovanie služieb samoobslužných reštaurácií; obchodné sprostredkovanie hotelierskych služieb; obchodné sprostredkovanie služieb poskytovania prechodného ubytovania; obchodné sprostredkovanie služieb prenájmu stoličiek, stolov, obrusov a sklenených výrobkov; obchodné sprostredkovanie plnenia alkoholu a nápojov.

40 - Spracovanie a úprava ovocia; kvasenie ovocia; destilácia kvasov najmä kvasov zo sliviek, hrušiek, hrozna, jablka, marhúľ; konzervovanie potravín a nápojov; lisovanie ovocia; mletie; úprava vody; spracovanie a úprava obilia, obilného sladu; príprava rmutu, kvasenie rmutu (obilnej zápary), destilácia kvasov z obilnej zápary, obsahujúcej obilie, obilné slady, prípadne ich zmes.

(540) FRNDŽALICA

(731) Farský Jozef, Ing., Námestie SNP 467, 958 53 Skačany, SK;

(210) 1632-2015

(220) 5.8.2015

10(511) 21, 25, 33, 35

(511) 21 - Poháre papierové a s plastických hmôt; sklenené poháre.

25 - Odev, obuv a pokrývky hlavy.

33 - Alkoholické nápoje s výnimkou piva.

35 - Reklamné služby, maloobchod a veľkoobchod s alkoholickými nápojmi.

(540) FRNDŽALICA

(731) ZIZAK Otto, Ing., Tatranské námestie vchod 7, 058 01 Poprad, SK;

(210) 2192-2016

(220) 12.10.2016

10(511) 29, 30, 32

(511) 29 - Konzervované ovocie; džemy; nakladané uhorky; konzervovaná zelenina; varená zelenina; dušené ovocie; ovocné rôsoly; ovocná dreň; konzervované sójové bôby (potraviny); zeleninové šťavy na prípravu jedál; konzervovaná šošovica; konzervovaná cibuľa; pečehová paštéta; zeleninové paštéty; konzervované olivy; zelenina v štipľavom náleve; nakladaná zelenina; konzervovaný hrach; paradajkový pretlak; zeleninové šaláty; ovocné šaláty; paradajková šťava na prípravu jedál; konzervované hľuzovky; konzervované šampiňóny; konzervovaná fazuľa; konzervované ryby; konzervované mäso; konzervy s rybami; konzervy s ovocím; mäsové konzervy; konzervy so zeleninou; jablkový kompót; brusnicový kompót; papriková nátierka (konzervované koreniny); konzervovaný cesnak; kompóty; paradajková pasta; pasta z tekvicovej dužiny; baklažánová pasta; konzervované artičoky; kyslá kapusta; d'umbierový (zázvorový) džem; marmelády; plátky sušeného ovocia; ovocie naložené v alkohole; tahini (nátierka zo sezamových jadier); hummus (cicerová kaša); ovocné chuťovky.

30 - Koreniny; chuťové prísady; príchute do potravín (okrem éterických esencií a esenciálnych olejov); ocot; kečup; horčica; omáčky (chuťové prísady); potravinárske príchute (okrem esenciálnych olejov); príchute do nápojov (okrem esenciálnych olejov); marináda (chuťové prísady); pikantné zeleninové omáčky (chuťové prísady); paradajková omáčka; majonézy; sójová omáčka; zálievky na šaláty; mäsové šťavy; konzervované záhradné bylinky (chuťové prísady); ovocné omáčky; pesto (bazalková omáčka); omáčky na cestoviny; ovocné želé (cukrovinky); polevy na koláče; posekaný cesnak (chuťové prísady).

32 - Nealkoholické ovocné nápoje; nealkoholické ovocné výťažky; ovocné džúsy; zeleninové džúsy (nápoje); sirupy na výrobu nápojov; sirupy na výrobu limonád; paradajkový džús (nápoj); ovocné nektáre.

(540)

(591) zelená, žltá

(731) RISO - R, s.r.o., Košická cesta 2074, 979 01 Rimavská Sobota, SK;

(740) Advokátska kancelária Patajová Pataj s.r.o., Banská Bystrica, SK;

(210) 178-2017

(220) 20.1.2017

11(511) 6, 9, 10, 11, 17, 19, 20, 35, 37, 42

(511) 6 - Kovové kazety, spojky a lišty na stavbu tesných stropov, obkladov a stien (kovový stavebný materiál); kovové stavebné dielce – sendvičové konštrukcie s požiarou odolnosťou; kovové sendvičové obkladové dielce z lakovaného, pozinkovaného alebo nerezového plechu; kovové obklady stien; kovové obklady dverí; kovové okná; kovové dvere; kovové špeciálne konštrukcie do priestorov s vyššími nárokmi na sterilné a bezprašné prostredie; kovové posuvné dvere; kovové integrované okná; kovové držiaky; kovové podstavce; kovové podložky; kovové podpory; kovové pánty, závesy; kovové zábradlia; kovové kazetové podhlľady; kovové kotviace a závesné časti a súčasti kovových kazetových podhlľadov.

9 - Špeciálny laboratórny nábytok; laboratórne skrinky so špeciálnym odsávaním nebezpečných látok; laboratórne stoly so špeciálnym odsávaním nebezpečných látok; laboratórne vitríny so špeciálnym odsávaním nebezpečných látok; prístroje a nástroje pre bezdrôtovú telegrafiu; časti a súčasti prístrojov a nástrojov pre bezdrôtovú telegrafiu; telefóny; časti a súčasti telefonov; poplašné zariadenia proti odcudzeniu s výnimkou tých pre vozidlá.

10 - Operačné stoly; lekárske prístroje a nástroje na vybavenie kontajnerových operačných jednotiek a mobilných kontajnerov; nábytok špeciálne na lekárske použitie.

11 - Osvetľovacie prístroje a zariadenia; lampy.

17 - Špeciálne obklady na steny, t. j. antistatické, antibakteriálne obklady na steny, obklady stien pre operačné sály, všetky vyrobené z tepelných a akusticky izolačných materiálov; termoizolačné obklady; zvukovo izolačné obklady; obklady s gumovým podkladom (izolačné materiály).

19 - Nekomové stavebné materiály; parkety (parquetové podlahy); nekovové podlahy; podlahové vlysy; nekovové panely na obkladanie stien, dverí, stropov, vrátane antistatických; nekovové dvere; nekovové okná; nekovové okná integrované do stavebných sendvičových dielov (na použitie v zdravotníckych zariadeniach); nekovové posuvné dvere; nekovové lišty pre stavebné účely; nekovové zvodidlá pre stavebné účely; nekovové zábradlia; schodiská (nekovové).

20 - Nábytok; kovový nábytok; špeciálny nábytok pre farmaceutický priemysel okrem laboratórneho nábytku a nábytku na lekárske použitie; vitrinové panely pre lekáre; skrinky a skrine na lieky a zdravotnícky materiál; plechové skrinky; vložky na drezy; stoly a stolíky; servírovacie stoly; pracovné dosky.

35 - Maloobchodné a veľkoobchodné služby s tovarmi uvedenými v triede 6, 9, 10, 11, 17, 19, a 20 tohto zoznamu; obchodné sprostredkovateľské služby s tovarmi uvedenými v triede 6, 9, 10, 11, 17, 19 a 20 tohto zoznamu; maloobchodné a veľkoobchodné služby s tovarmi uvedenými v triede

6, 9, 10, 11, 17, 19, a 20 tohto zoznamu prostredníctvom internetu; marketing; reklama; podpora predaja (pre tretie osoby).

37 - Bytová výstavba; občianska výstavba; priemyselná výstavba; inštalácie elektrických zariadení; opravy a údržba elektrických zariadení; opravy motorových vozidiel; montáž stavebných konštrukčných systémov pre bezprašné, hygienické a sterilné pracovisko; montáž kontajnerových operačných jednotiek; montáž tepelných, ventilačných a klimatizačných zariadení; klampiárstvo; elektroinštalačné služby; stavebníctvo (stavebná činnosť); vodoinštalačné služby; plynoinštalačné služby; revízie elektrických zariadení okrem kontroly kvality.
42 - Projektová a inžinierska činnosť v investičnej výstavbe.

(540) BLOCK Formedical

(731) BLOCK Technical AG, Fadenbrücke 10, CH-6374 Buochs, CH;

(740) BELEŠČÁK & PARTNERS, s.r.o., Piešťany, SK;

(210) 179-2017

(220) 20.1.2017

11(511) 6, 9, 10, 11, 17, 19, 20, 35, 37, 42

(511) 6 - Kovové kazety, spojky a lišty na stavbu tesných stropov, obkladov a stien (kovový stavebný materiál); kovové stavebné dielce – sendvičové konštrukcie s požiarnou odolnosťou; kovové sendvičové obkladové dielce z lakovaného, pozinkovaného alebo nerezového plechu; kovové obklady stien; kovové obklady dverí; kovové okná; kovové dvere; kovové špeciálne konštrukcie do priestorov s vyššími nárokmi na sterilné a bezprašné prostredie; kovové posuvné dvere; kovové integrované okná; kovové držiaky; kovové podstavce; kovové podložky; kovové podpory; kovové pánty, závesy; kovové zábradlia; kovové kazetové podhlady; kovové kotviace a závesné časti a súčasti kovových kazetových podhladov.

9 - Špeciálny laboratórny nábytok; laboratórne skrinky so špeciálnym odsávaním nebezpečných látok; laboratórne stoly so špeciálnym odsávaním nebezpečných látok; laboratórne vitríny so špeciálnym odsávaním nebezpečných látok; prístroje a nástroje pre bezdrôtovú telegrafiu; časti a súčasti prístrojov a nástrojov pre bezdrôtovú telegrafiu; telefóny; časti a súčasti telefónov; poplašné zariadenia proti odcudzeniu s výnimkou tých pre vozidlá.

10 - Operačné stoly; lekárske prístroje a nástroje na vybavenie kontajnerových operačných jednotiek a mobilných kontajnerov; nábytok špeciálne na lekárske použitie.

11 - Osvetľovacie prístroje a zariadenia; lampy.

17 - Špeciálne obklady na steny, t. j. antistatické, antibakteriálne obklady na steny, obklady stien pre operačné sály, všetky vyrobené z tepelných a akusticky izolačných materiálov; termoizolačné obklady; zvukovo izolačné obklady; obklady s gumovým podkladom (izolačné materiály).

19 - Nekomové stavebné materiály; parkety (parquetové podlahy); nekovové podlahy; podlahové vlysy; nekovové panely na obkladanie stien, dverí, stropov, vrátane antistatických; nekovové dvere; nekovové okná; nekovové okná integrované do stavebných sendvičových dielov (na použitie v zdravotníckych zariadeniach); nekovové posuvné dve-

re; nekovové lišty pre stavebné účely; nekovové zvodidlá pre stavebné účely; nekovové zábradlia; schodiská (nekovové).

20 - Nábytok; kovový nábytok; špeciálny nábytok pre farmaceutický priemysel okrem laboratórneho nábytku a nábytku na lekárske použitie; vitrinové panely pre lekáreň; skrinky a skrine na lieky a zdravotnícky materiál; plechové skrinky; vložky na drezy; stoly a stolíky; servírovacie stoly; pracovné dosky.

35 - Maloobchodné a veľkoobchodné služby s tovarmi uvedenými v triede 6, 9, 10, 11, 17, 19, a 20 tohto zoznamu; obchodné sprostredkovateľské služby s tovarmi uvedenými v triede 6, 9, 10, 11, 17, 19 a 20 tohto zoznamu; maloobchodné a veľkoobchodné služby s tovarmi uvedenými v triede 6, 9, 10, 11, 17, 19, a 20 tohto zoznamu prostredníctvom internetu; marketing; reklama; podpora predaja (pre tretie osoby).

37 - Bytová výstavba; občianska výstavba; priemyselná výstavba; inštalácie elektrických zariadení; opravy a údržba elektrických zariadení; opravy motorových vozidiel; montáž stavebných konštrukčných systémov pre bezprašné, hygienické a sterilné pracovisko; montáž kontajnerových operačných jednotiek; montáž tepelných, ventilačných a klimatizačných zariadení; klampiárstvo; elektroinštalačné služby; stavebníctvo (stavebná činnosť); vodoinštalačné služby; plynoinštalačné služby; revízie elektrických zariadení okrem kontroly kvality.
42 - Projektová a inžinierska činnosť v investičnej výstavbe.

(540) BLOCK Surgical

(731) BLOCK Technical AG, Fadenbrücke 10, CH-6374 Buochs, CH;

(740) BELEŠČÁK & PARTNERS, s.r.o., Piešťany, SK;

(210) 903-2017

(220) 12.4.2017

11(511) 35, 36, 43

(511) 35 - Pomoc pri riadení obchodnej činnosti; poskytovanie obchodných alebo podnikateľských informácií; lepenie plagátov; kancelárie zaoberajúce sa dovozom a vývozom; komerčné informačné kancelárie; analýzy nákladov; rozširovanie reklamných oznamov; fotokopírovacie služby; sprostredkovateľne práce; prenájom kancelárskych strojov a zariadení; účtovníctvo; vedenie účtovných kníh; zostavovanie výpisov z účtov; obchodné alebo podnikové audity (revízia účtov); poradenstvo pri organizovaní a riadení obchodnej činnosti; personálne poradenstvo; poradenstvo pri riadení podnikov; písanie na stroji; predvádzanie tovaru; rozširovanie reklamných materiálov zákazníkom (letáky, prospekty, tlačoviny, vzorky); pomoc pri riadení obchodných alebo priemyselných podnikov; rozmnožovanie dokumentov; aktualizovanie reklamných materiálov; rozširovanie vzoriek tovarov; odborné posudky efektívnosti podnikov; dražby; prieskum trhu; obchodné odhady; obchodný alebo podnikateľský prieskum; prenájom reklamných materiálov; poradenstvo pri organizovaní obchodnej činnosti; vydávanie reklamných textov; reklama; rozhlasová reklama; obchodný alebo podnikateľský výskum; vzťahy s verejnosťou (public relations); stenografické služby; televízna reklama; prepiso-

vanie správ (kancelárske práce); aranžovanie výkladov; reklamné agentúry; poradenské služby pri riadení obchodnej činnosti; predvádzanie (služby modeliek) na reklamné účely a podporu predaja; marketingový prieskum; správa počítačových súborov; odborné obchodné alebo podnikateľské poradenstvo; organizovanie obchodných alebo reklamných výstav; obchodné alebo podnikateľské informácie; prieskum verejnej mienky; príprava miezd a výplatných listín; nábor zamestnancov; služby poskytované pri premiestňovaní podnikov; prenájom reklamných plôch; podpora predaja (pre tretie osoby); sekretárske služby; vypracovávanie daňových priznaní; spracovanie textov; zásielkové reklamné služby; administratívna správa hotelov; organizovanie obchodných alebo reklamných veľtrhov; on line reklama na počítačovej komunikačnej sieti; zásobovacie služby pre tretie osoby (nákup tovarov a služieb pre iné podniky); administratívne spracovanie obchodných objednávok; subdodávateľské služby (obchodné služby); fakturácie; písanie reklamných textov; zostavovanie štatistik; grafická úprava tlačovín na reklamné účely; tvorba reklamných filmov; obchodný manažment pre športovcov; marketing; telemarketingové služby; prenájom predajných stánkov; poskytovanie obchodných alebo podnikateľských kontaktných informácií; obchodné sprostredkovateľské služby; vyjednanie a uzatváranie obchodných transakcií pre tretie osoby; aktualizácia a údržba údajov v počítačových databázach; riadenie obchodnej činnosti v stavebníctve; navrhovanie reklamných materiálov; externé administratívne riadenie podnikov; podávanie daňových priznaní; plánovanie stretnutí (kancelárske práce); pripomínanie stretnutí (kancelárske práce).

36 - Prenájom nehnuteľností; sprostredkovanie nehnuteľností; oceňovanie nehnuteľností; správa nehnuteľností; správa nájomných bytov; prenájom bytov; ubytovacie kancelárie (prenájom bývania); vyberanie nájomného; prenájom kancelárskych priestorov; prenájom zdieľaných kancelárskych priestorov.

43 - Ubytovacie kancelárie (hotely, penzióny); dodávanie hotových jedál a nápojov na objednávku (katering); domovy dôchodcov; kaviarne; samoobslužné jedálne; poskytovanie pozemkov pre kempingy; závodné jedálne; prenájom prechodného ubytovania; penzióny; turistické ubytovne; hotelierske služby; detské jasle; reštauračné (stravovacie) služby; rezervácie ubytovania v penziónoch; rezervácie ubytovania v hoteloch; samoobslužné reštaurácie; rýchle občerstvenie (snackbary); ubytovanie pre zvieratá; bary (služby); prázdninové tábory (ubytovacie služby); prenájom prenosných stavieb; rezervácie prechodného ubytovania; motely (služby); požíčovanie stoličiek, stolov, obrusov a nápojového skla; prenájom prednáškových sál; požíčovanie turistických stanov; požíčovanie prístrojov na prípravu jedál; prenájom automatov na pitnú vodu; prenájom osvetľovacích zariadení; ozdobné vyrezávanie ovocia a zeleniny; recepčné služby pre dočasnú ubytovanie (správa príchodov a odchodov).

(540) AVENA

(731) HC CAPITAL, a. s., Kolárska 8, 811 06 Bratislava, SK;

(740) Advokát Ivor, s. r. o., Púchov, SK;

(210) 2020-2017

(220) 18.8.2017

11(511) 16, 25, 35, 40

(511) 16 - Reklamné tabule z papiera, kartónu alebo lepenky; podložky pod pívové poháre; skicáre; útržkové bloky; háčky papiera; leptané štočky; ťažidlo na papiere.

25 - Futbalová obuv (kopačky); vrecká na odevy; vreckovky do saka.

35 - Lepenie plagátov; fotokopírovacie služby; rozmnožovanie dokumentov; aktualizovanie reklamných materiálov; reklama; reklamné agentúry; grafická úprava tlačovín na reklamné účely; zostavovanie zoznamov informácií na obchodné alebo reklamné účely; poradenstvo v oblasti komunikácie (reklama).

40 - Úprava papiera (apretovanie); laminovanie; spracovanie papiera.

(540)



(731) 3FIN, s.r.o., Levočská 11, 080 01 Prešov, SK;

(210) 2489-2017

(220) 18.10.2017

11(511) 9, 10, 20, 37

(511) 9 - Laboratórny nábytok špeciálny; laboratórne skrinky so špeciálnym odsávaním nebezpečných látok; laboratórne stoly so špeciálnym odsávaním nebezpečných látok; laboratórne vitríny so špeciálnym odsávaním nebezpečných látok; prístroje a nástroje pre bezdrôtovú telegrafiu; časti a súčasti prístrojov a nástrojov pre bezdrôtovú telegrafiu; telefóny; časti a súčasti telefónov; poplašné zariadenia proti odcudzeniu okrem poplašných zariadení proti odcudzeniu vozidiel.

10 - Operačné stoly; lekárske prístroje a zariadenia na vybavenie kontajnerových operačných jednotiek a mobilných kontajnerov; nábytok špeciálne na lekárske použitie.

20 - Nábytok; kovový nábytok; nábytok špeciálny do prostredia s vyššími nárokmi na hygienu prostredia - pre farmaceutický priemysel okrem špeciálneho laboratórneho nábytku a špeciálneho nábytku na lekárske použitie; vitrinové panely pre lekárne; skrinky a skrine na lieky a zdravotnícky materiál; plechové skrinky; vložky do drezov; stoly a stolíky; pracovné dosky.

37 - Stavebníctvo (stavebná činnosť); inštalácie elektrických rozvodov; opravy a údržba elektrických zariadení; opravy motorových vozidiel; montáž stavebných konštrukčných systémov pre bezprašné, hygienické a sterilné pracovisko; inštalácia kontajnerových operačných jednotiek; inštalácie tepelných, ventilačných a klimatizačných zariadení klampiarstvo a inštalatérstvo; revízie elektrických zariadení okrem kontroly kvality.

(540) BLOCK Forlab

(731) BLOCK Technical AG, Fadenbrücke 10, CH-6374 Buochs, CH;

(740) BELEŠČÁK & PARTNERS, s.r.o., Piešťany, SK;

(210) 2877-2017

(220) 11.12.2017

11(511) 35, 41, 42

- (511) 35 - Obchodné sprostredkovateľské služby.
 41 - Prekladateľské služby; tlmočenie posunkovej reči; tlmočnicke služby; vzdelávanie.
 42 - Tvorba softvéru; aktualizovanie počítačového softvéru; požičiavanie počítačového softvéru; údržba počítačového softvéru.

(540) **Preklady bez hraníc**

(731) Preklady bez hraníc, s. r. o., Gusevova 1415/6, 821 09 Bratislava-Ružinov, SK;

(740) Puskás Tamás, JUDr., Dunajská Streda, SK;

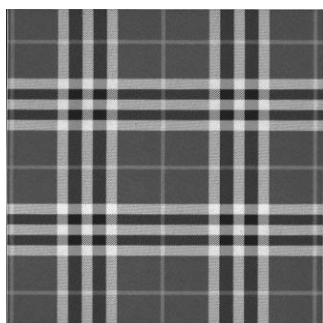
(210) 157-2018

(220) 18.1.2018

11(511) 18, 25

- (511) 18 - Koža alebo imitácie kože; tašky; cestovné tašky; kabelky; tašky na rameno; kabelky do ruky; plecniaky; školské tašky (aktovky); nákupné tašky; nákupné tašky na kolieskach; lodné kufre; kufričky; kufre; cestovné tašky; obaly na odevy; aktovky (kožená galantéria); kožené puzdrá na dokumenty; kožené puzdrá na kreditné karty; puzdrá na vizitky; peňaženky; kožené alebo kožou potiahnuté vrecia a puzdrá; náprsné tašky; kufričky na toaletné potreby (prázdne); kožené kozmetické puzdrá a taštičky (prázdne); puzdrá na manikúrové súpravy (kožená galantéria); prebaľovacie tašky; vaky na nosenie dojčiat; detské popruhy vyrobené z kože; puzdrá na kľúče; štítky, menovky a príviesky na batožinu (kožená galantéria); dáždniky, slnečníky; oblečenie pre zvieratá chované v domácnosti; prikrývky na kone; obojky a vŕdzky pre zvieratá.
 25 - Odevy; obuv; pokrývky hlavy; opasky (časti odevov).

(540)



(731) Burberry Limited, Horseferry House, Horseferry Road, London SW1P 2AW, GB;

(740) MAJLINGOVÁ & PARTNERS, s.r.o., Bratislava, SK;

(210) 261-2018

(220) 31.1.2018

11(511) 29, 35, 39, 40, 43

- (511) 29 - Ryby (neživé); rybie plátky (filé); hotové jedlá z rýb; hotové jedlá z morských živočíchov obsahujúce podiel rybieho mäsa; konzervované, mrazené, sušené, varené a pečené ryby; rybacie šaláty; lahôdkové šaláty; ovocné šaláty, zeleninové šaláty, všetky obsahujúce podiel rybieho mäsa; mäsové výrobky obsahujúce podiel rybieho mäsa; hotové jedlá prevažne na báze mäsa a zeleniny obsahujúce podiel rybieho mäsa; cestovné občerstvenie prevažne na báze mäsa a zeleniny obsahujúce podiel rybieho mäsa; pokrmy a jedlá rýchleho občerstvenia pripravené z tovarov uvedených v tejto triede obsahujúce podiel rybieho mäsa.

35 - Veľkoobchodná a maloobchodná služby s potravinárskymi výrobkami obsahujúcimi podiel rybieho mäsa, rybami, výrobkami z rýb, výrobkami z morských živočíchov obsahujúcimi podiel rybieho mäsa, rybacími šalátmi, lahôdkovými šalátmi, zeleninovými šalátmi, ovocnými šalátmi obsahujúcimi podiel rybieho mäsa, mäsovými výrobkami obsahujúcimi podiel rybieho mäsa, hotovými jedlami na báze mäsa a zeleniny obsahujúcimi podiel rybieho mäsa, jedlami rýchleho občerstvenia obsahujúcimi podiel rybieho mäsa, potravinami rastlinného aj živočíšneho pôvodu obsahujúcimi rybie mäso; sprostredkovanie obchodu s potravinárskymi výrobkami; reklamné agentúry; rozširovanie, vydávanie a aktualizovanie reklamných materiálov; prenájom reklamných priestorov a plôch; prenájom reklamných materiálov; zásielkové reklamné služby; uverejňovanie reklamných textov; aranžovanie výkladov; analýzy nákladov; inzertné činnosti; obchodný alebo podnikateľský prieskum; poradenstvo v obchodnej činnosti; obchodný manažment a podnikové poradenstvo; organizovanie výstav na obchodné a reklamné účely; odborné obchodné poradenstvo; prieskum trhu; sekretárske služby; účtovníctvo; vedenie účtovných kníh.

39 - Skladovanie potravín; balenie tovaru; skladovanie tovaru; prenájom skladovacích a mraziarenských kontajnerov; osobná doprava; nákladná doprava; kamiónová doprava; námorná doprava; letecká doprava; kuriérske služby.

40 - Spracovanie ovocia, zeleniny, mäsa, rýb a morských živočíchov.

43 - Reštauračné (stravovacie) služby; rýchle občerstvenie (snackbary).

(540)



(591) červená, zlatá, biela

(731) Ryba Žilina, spol.s r. o., Hviezdoslavova 5, 010 01 Žilina 1, SK;

(740) MAJLINGOVÁ & PARTNERS, s.r.o., Bratislava, SK;

(210) 364-2018

(220) 14.2.2018

11(511) 11, 17, 19

(511) 11 - Vodovodné potrubia; vodovodné kohúty a uzávery; zariadenia na úpravu vody; zariadenia na filtrovanie vody; sanitárne (toaletné) prístroje a zariadenia; vykurovacie zariadenia; vyhrievacie zariadenia; komínové rúry; dymovody; vykurovacie telesá; vyhrievacie telesá.

17 - Tesniace a izolačné materiály; nekovové hadice.

19 - Nekomové vodovodné potrubia; nekovové vodovodné ventily; nekovové odkvapové rúry; kameninové rúry.

(540)


(591) čierna, zelená

(731) STENO SK s.r.o., Zvolenská cesta 3751/37, 974 05 Banská Bystrica, SK;

(210) 365-2018

(220) 14.2.2018

11(511) 11, 20, 21

(511) 11 - Kúpeľňové armatúry; sanitárne (toaletné) prístroje a zariadenia.

20 - Kúpeľňový nábytok; zrkadlá; skrinky s umývadlom (nábytok); sprchové stoličky.

21 - Keramické výrobky pre domácnosť; záchodové kedy; dávkovače mydla; mopy; nočníky; držiaky na mydlo; kozmetické pomôcky; sušiaci na bielizeň.

(540)


(591) modrá, červená, žltá, čierna

(731) STENO SK s.r.o., Zvolenská cesta 3751/37, 974 05 Banská Bystrica, SK;

(210) 463-2018

(220) 28.2.2018

11(511) 35, 41, 42

(511) 35 - Vzťahy s verejnosťou (public relations); podnikateľský výskum.

41 - Vzdelávanie.

42 - Vedecký výskum.

(540)


(591) čierna, modrá, biela, červená

(731) Bratislavský inštitút pre politickú analýzu, Gajova 21, 811 09 Bratislava, SK;

(210) 597-2018

(220) 16.3.2018

11(511) 5

(511) 5 - Farmaceutické a zverolekárske prípravky; diétne potraviny a dietetické látky na lekárske a zverolekárske použitie; výživové doplnky na lekárske použitie; liečivé rastliny; čínske bylinné extrakty na lekárske použitie; bylinné výťažky na lekárske použitie; bylinné prípravky na liečebné účely.

(540)

(591) modrá, červená, zelená, zlatá, žltá, svetlo-modrá, čierna, biela, fialová

(731) Phyto CZ, s.r.o., Dukelská brána 5/4361, 796 01 Prostějov, CZ;

(740) MAJLINGOVÁ & PARTNERS, s.r.o., Bratislava, SK;

(210) 669-2018

(220) 22.3.2018

11(511) 6, 7, 8, 9, 11, 14, 17, 20, 21, 25, 28, 42

(511) 6 - Kovy a ich zliatiny, rudy; kovové stavebné materiály; prenosné kovové stavby; kovové materiály na železničné trate; kovové káble a drôty okrem elektrických; drobný železiarsky tovar; kovové potrubia a rúry; bezpečnostné schránky (pokladničky).

7 - Obrábacie stroje; motory (nie do pozemných vozidiel); spojky a prevodovky (okrem spojok a prevodoviek do pozemných vozidiel); poľnohospodárske náradie okrem ručného; liahne; predajné automaty.

8 - Ručné nástroje a ručné náradie (na ručný pohon); nožiarsky tovar; jedálenské príbory (nože, vidličky a lyžice); bodné a sečné zbrane; britvy, holiace strojčeky (elektrické aj neelektrické); žiletky, čepele holiacich nástrojov.

9 - Vedecké, námorné, geodetické, fotografické, kinematografické, optické, signalizačné, kontrolné, záchranné a vyučovacie prístroje a nástroje a prístroje a nástroje na meranie a váženie; prístroje a nástroje na vedenie, distribúciu, transformáciu, akumuláciu, reguláciu alebo ovládanie elektrického prúdu; prístroje na nahrávanie, prenos a reprodukciu zvuku alebo obrazu; magnetické nosiče údajov; optické disky; kompaktné disky, disky DVD a ostatné nosiče digitálnych záznamov; mechanizmy mincových prístrojov; registračné pokladnice, počítaacie stroje, zariadenia na spracovanie údajov, počítače; počítačové programy; hasiace prístroje.

11 - Zariadenia na osvetľovanie, vykurovanie, výrobu pary, prípravu jedál, chladenie a sušenie, vetranie, rozvod vody a sanitárne zariadenia.

14 - Drahé kovy, ich zliatiny; šperky, klenotnícke výrobky, drahokamy a polodrahokamy; hodinárske výrobky a chronometre.

17 - Kaučuk, gutaperča, guma, azbest, slúda (suroviny alebo polotovary) a náhradky týchto materiálov; plasty a extrudované živice na použitie vo výrobnom procese; tesniace, výplňové a izolačné materiály; nekovové ohybné rúry a hadice.

20 - Nábytok, zrkadlá, rámy na obrazy.

21 - Domáce a kuchynské potreby a nádoby; hrebene a špongie; kefy, štetky a štetce okrem štetcov pre výtvarníkov; materiály na výrobu kief; čistiace potreby; oceľová vlna na čistenie; kovové drôtenky; sklo okrem stavebného (surovina alebo polotovar); výrobky zo skla, porcelánu a keramiky.

25 - Odevy, obuv a prikrývky hlavy.

28 - Hry, hračky; telocvičné a športové potreby; ozdoby na vianočné stromčeky.

42 - Vedecké a technologické služby a s nimi súvisiaci výskum a projektovanie; priemyselné analýzy a priemyselný výskum; navrhovanie a vývoj počítačového hardvéru a softvéru.

(540) yirco

(731) Maňák Jiří, Ing., Komárnická 28, 821 03 Bratislava-Ružinov, SK;

(210) 696-2018

(220) 29.3.2018

(310) UK00003260674

(320) 2.10.2017

(330) GB

11(511) 36

(511) 36 - Služby agentúry ako hlavného zástupcu pre poisťovacie spoločnosti a syndikáty, sprostredkujúcej poistenie, okrem poistenia domácností, životného poistenia, zdravotných a osobných postení (poisťovacie služby); služby agentúry ako hlavného zástupcu pre zaisťovacie spoločnosti a syndikáty, sprostredkujúcej finančné zaistenie (zaisťovacie služby).

(540)



(591) zelená, čierna

(731) Aon Corporation, Aon Center, 200 East Randolph Street, 606 01 Chicago, Illinois, US;

(740) Brichtová Tatiana, JUDr., Bratislava, SK;

(210) 759-2018

(220) 9.4.2018

11(511) 3, 14, 25, 26

(511) 3 - Kozmetické prípravky pre deti; detské parfumy.

14 - Detské šperky.

25 - Detské odevy; detské oblečenie; detské plavky; detské pokrývky hlavy; detská spodná bielizeň; kabátiky a bundy (detská vrchná bielizeň); obuv pre deti; detské opasky (časti odevov).

26 - Nálepky na odevy na systém suchých zipsov (ozdobné textilné výrobky); pracky na detské opasky; spony na detské opasky.

(540)



(731) Čermáková Zora, Pod Děvinem 24, 150 00 Praha 5, CZ;

(740) Bušová Eva, JUDr., Bratislava, SK;

(210) 785-2018

(220) 10.4.2018

11(511) 9, 16, 35, 41, 42

(511) 9 - Počítačový softvér (nahraté počítačové programy); počítačový hardvér; registračné pokladnice; dotykové registračné pokladnice; tablety (prenosné počítače); počítačové softvérové aplikácie (sťahovateľné) pre elektronickú evidenciu tržieb; počítačový softvér na riadenie výroby; počítačový softvér na vedenie účtovníctva; počítačový softvér na fakturáciu; elektronické databázy nahraté na nosičoch; počítačové programy (sťahovateľné); ekonomické počítačové programy (sťahovateľné); pokladničné počítačové programy (sťahovateľné); počítačové softvérové aplikácie (sťahovateľné).

16 - Príručky na použitie softvéru; príručky na použitie registračných pokladníc.

35 - Poradenstvo v oblasti účtovníctva a vypracovávanie daňových priznaní; odborné podnikové poradenstvo alebo obchodné poradenstvo; účtovníctvo; vypracovávanie daňových priznaní; finančné a účtovné audity.

41 - Školenia v oblasti elektronických účtovných, informačných, ekonomických a pokladničných systémov; školenia v oblasti zavádzania a používania počítačových softvérov a registračných pokladníc.

42 - Tvorba počítačového softvéru; inštalácia počítačového softvéru; údržba počítačového softvéru; aktualizácia počítačového softvéru; poradenstvo v oblasti informačných technológií; výskum, vývoj a navrhovanie počítačového hardvéru a softvéru na elektronické obchodovanie.

(540)



(591) modrá, biela

(731) Solitea, a.s., Drobného 555/49, 602 00 Brno, CZ;

(740) MAJLINGOVÁ & PARTNERS, s.r.o., Bratislava, SK;

(210) 868-2018

(220) 18.4.2018

11(511) 35, 38, 39, 41

(511) 35 - Obchodný manažment v oblasti umenia; organizovanie výstav na obchodné a reklamné účely; reklamné služby zásielkové; uverejňovanie reklamných textov; vydávanie reklamných alebo náborových textov; reklama; televízna reklama; reklamné agentúry; spracovanie textov; obchodný manažment; obchodná správa; obchodná administratíva; kancelárske práce; televízna a rozhlasová reklama; maloobchodné a veľkoobchodné služby s magnetickými nosičmi údajov, s nosičmi zvukových záznamov, s nosičmi zvukovo-ohrazových záznamov, s audiovizuálnymi záznamovými diskami, s programovým vybavením pre počítače, so softvérom, s počítačovými hrami; obchodné sprostredkovanie služieb uvedených v triede 41 tohto zoznamu; rozširovanie reklamných alebo inzertných oznamov a materiálov; vydávanie, zverejňovanie a rozširovanie reklamných textov a materiálov; vyhľadávanie sponzorov; poradenské a informačné služby v oblasti služieb uvedených v triede 35 tohto zoznamu; komerčné informačné kancelárie; sprostredkovanie obchodu, s tovarom; obchodné sprostredkovanie tvorby, predaja a distribúcie CD, MC a DVD; obchodné sprostredkovanie vystúpení a účinkovania výkonných umelcov, interpretov, sólistov a orchestrálnych telies; reklama v komunikačných médiách.

38 - Televízne vysielanie; satelitné vysielanie; káblové vysielanie; spravodajské kancelárie.

39 - Distribúcia tovaru na dobierku; distribúcia tovaru; doručovanie tovaru; distribúcia CD, MC a DVD nosičov.

41 - Požičiavanie audionahrávkov; vydávanie kníh, časopisov a periodík; tvorba televíznych programov; televízna zábava; služby nahrávacích štúdií; prenájom videopások; produkcia videofilmov (nie reklamných); organizovanie súťaží (vedomostných alebo zábavných); prenájom dekorácií na predstavenia; vydávanie textov s výnimkou reklamných alebo náborových; vzdelávanie; požičiavanie filmov; informácie o výchove a vzdelávaní; informácie o možnostiach zábavy; organizovanie kultúrnych alebo vzdelávacích výstav; fitness kluby (zdravotné a kondičné cvičenia); prázdninové tábory (zábava); organizovanie živých vystúpení; organizovanie športových súťaží; plánovanie a organizovanie večierkov; organizovanie a vedenie seminárov; organizovanie a vedenie sympózií; nahrávanie videopások; reportérske služby; zábava; diskotéky (služby); služby estrádných umelcov; produkcia filmov (nie reklamných); hudobné skladateľské služby; nočné kluby (zábava); organizovanie a vedenie koncertov; organizovanie plesov; organizovanie predstavení (manažérske služby); služby orchestrov; tvorba divadelných predstavení; rozhlasová zábava; tvorba rozhlasových a televíznych programov; rezervácia vstupeniek na zábavné vystúpenia; rezervácia vstupeniek; organizovanie zábavných, kultúrnych, športových a vzdelávacích podujatí; organizovanie karnevalov a plesov; výchovno-zábavné klubové služby; požičiavanie filmových premietacích prístrojov; služby agentúr sprostredkujúcich divadelných, koncertných a vartietných umelcov; poradenské a informačné služby v oblasti služieb uvedených v triede

41 tohto zoznamu; poskytovanie športovísk; prenájom osvetľovacích prístrojov do divadelných sál a televíznych štúdií; elektronická edičná činnosť v malom (DTP služby).

(540) BOŽANKA

(731) MAJA PRODUCTION spol. s r.o., Skalická cesta 7, 831 02 Bratislava, SK;

(210) 871-2018

(220) 17.4.2018

11(511) 1

(511) 1 - Hnojivá; prípravky na reguláciu rastu rastlín; prípravky na stimuláciu rastu rastlín; výživné látky pre rastliny; poľnohospodárske biologické prípravky okrem prípravkov na zverolekárske použitie; chemikálie na výrobu farmaceutických prípravkov, agrochemických prípravkov a/alebo poľnohospodárskych biologických látok (okrem fungicídov, herbicídov, insekticídov a prípravkov na ničenie parazitov); chemikálie na výrobu zmesi na koncové použitie v oblasti poľnohospodárstva, záhradníctva, lesného hospodárstva, starostlivosti o trávnik a okrasné rastliny a/alebo domácnosti a záhrady (okrem fungicídov, herbicídov, insekticídov a prípravkov na ničenie parazitov).

(540) SCREEN PRO

(731) Laboratoires Goemar, SAS, BP 80 Route D'Artix, 641 50 Nogueres, FR;

(740) MAJLINGOVÁ & PARTNERS, s.r.o., Bratislava, SK;

(210) 873-2018

(220) 18.4.2018

11(511) 14, 35, 40

(511) 14 - Drahé kovy a ich zliatiny; šperky, drahokamy; hodinárske výrobky a chronometre.

35 - Reklamné služby; obchodný manažment; obchodná správa licencií výrobkov a služieb (pre tretie osoby); obchodná administratíva; sprostredkovanie obchodu s tovarmi uvedenými v triede 14 tohto zoznamu; aranžovanie výkladov; poradenstvo pri organizovaní a riadení obchodnej činnosti; poskytovanie obchodných alebo podnikateľských informácií; organizovanie obchodných alebo reklamných výstav a veľtrhov; podpora predaja (pre tretie osoby); predvádzanie tovaru; predvádzanie (služby modeliek) na reklamné účely a podporu predaja; vzťahy s verejnosťou (public relations); prezentácia tovarov a služieb v komunikačných médiách pre maloobchod; prieskum trhu; obchodný alebo podnikateľský prieskum; reklama; marketing; rozširovanie reklamných materiálov zákaznikom (letáky, prospekty, tlačivá vzorky); vydávanie a aktualizovanie reklamných materiálov; rozširovanie reklamných alebo inzertných oznamov; rozširovanie vzoriek tovarov; zasielanie reklamných materiálov zákaznikom; prieskum verejnej mienky; prenájom reklamných priestorov; prenájom reklamných plôch; sprostredkovanie nákupu a predaja tovarov; maloobchodné služby s tovarmi uvedenými v triede 14 tohto zoznamu poskytované aj prostredníctvom komunikačných médií, elek-tronickej pošty, SMS správ, počítačových sietí a internetu; reklama (online) na počítačovej komunikačnej sieti; poskytovanie služieb

uvedených v triede 35 aj prostredníctvom komunikačných médií, elektronickej pošty, SMS správ, počítačových sietí a internetu; obchodné sprostredkovanie služieb uvedených v triedach 35 a 40 tohto zoznamu; prezentácia výrobkov v komunikačných médiách pre maloobchod; vyhľadávanie sponzorov; kancelárie zaoberajúce sa dovozom a vývozom; aktualizácia a údržba údajov v databázach a zbieranie, zoradovanie, údajov do databáz pre obchodníkov a širokú verejnosť, v oblasti online nakupovania obsahujúcej informácie týkajúce sa opisu výrobkov, vyobrazenia výrobkov, predvedenia výrobkov, zoznamu výrobkov a inventarizácie, nových správach o výrobkoch a o demografickej štruktúre zákazníkov na marketingové účely.

40 - Postriebrovanie, pokovovanie striebrom; spájkovanie; pokovovanie; pozlacovanie; cínovanie, pokovovanie cínom; kováčstvo; obrábanie kovov; ponikovanie; konečná úprava povrchov (mechanická alebo chemická); zváranie; gravírovanie.

(540)



(591) biela, červená (RGB:R 227, G 6, B 19; CMYK: 4,48%/100%/100%/0,52%)

(731) Mgr. Sofia Farárová - SOFIA, E. Zúbka 27, 841 01 Bratislava, SK;

(210) 946-2018

(220) 30.4.2018

11(511) 1, 2, 3, 16

(511) 1 - Chemikálie pre priemysel, vedu, fotografiu, poľnohospodárstvo, záhradníctvo, lesníctvo; syntetické živice (suroviny); tmely; lepidlá na priemyselné použitie; hnojivá (prírodné i umelé).

2 - Bieloba olovnatá; laky; riedidlá na laky; moridlá; prírodné živice (surovina).

3 - Čistiace prípravky; bieliace prípravky; pracie prostriedky; voňavkárske výrobky.

16 - Lepidlá na kancelárske použitie alebo pre domácnosť.

(540) SUPERMAL

(731) BARVY A LAKY HOSTIVAŘ, a.s., Průmyslová 1472/11, 102 19 Praha, CZ;

(740) Advokátní kancelář Hartmann, Jelínek, Fráňa a partneři, s.r.o., Praha 6, CZ;

(210) 997-2018

(220) 9.5.2018

11(511) 18, 25, 35, 41

(511) 18 - Postroje pre kone; jazdecké sedlá.

25 - Odevy, obuv a pokrývky hlavy; jazdecké oblečenie a jazdecká obuv.

35 - Maloobchodné a veľkoobchodné služby s tovarmi uvedenými v triedach 18 a 25 tohto zoznamu, s ozdobami alebo darčekom rozdávanými hosťom pri večierkoch a s tlačovinami.

41 - Organizovanie spoločenských a športových podujatí; prenájom športových plôch; prenájom športových potrieb a výstroja (okrem dopravných prostriedkov); kultúrna činnosť.

(540)



(731) POLO KLUB BRATISLAVA 1888, s.r.o., Obchodná 22/A, 811 06 Bratislava, SK;

(740) Pavol Cvik - advokát, s.r.o., Bratislava, SK;

(210) 1024-2018

(220) 14.5.2018

11(511) 5, 32, 44

(511) 5 - Bylinkové čaje na lekárske použitie; regeneračné náplasti s liečivými účinkami; výživové doplnky; výživové doplnky pre zvieratá; vitamínové prípravky.

32 - Minerálne vody (nápoje); nealkoholické nápoje; ovocné nealkoholické nápoje; ovocné džúsy; ovocné sirupy a iné prípravky na výrobu nápojov.

44 - Terapeutické služby; odborné poradenstvo v oblasti zdravej výživy; poradenstvo v oblasti diétného stravovania.

(540)



(591) modrá, čierna

(731) TCM BOHEMIA s.r.o., Národní 339/11, 110 00 Praha 1 - Staré Město, CZ;

(740) Hojčuš Peter, Ing., Bratislava, SK;

(210) 1025-2018

(220) 14.5.2018

11(511) 29, 30, 31

(511) 29 - Spracované arašidy v plechovke; spracované arašidy; zemiakové lupienky; nízkoúčinné zemiakové lupienky; jedlé spracované orechy; spracované korenené orechy; spracované lieskové orechy; lúpané orechy; spracované mandle; mleté mandle; mleté orechy; obalované arašidy; ochutené orechy; spracované oriešky; pražené arašidy; pražené orechy; tyčinky na báze ovocia a orechov (ovocné chuťovky); zemiakové tyčinky (zeleninové chuťovky); sušené oriešky; spracované zemiaky; solené orechy; spracované orechy; solené kešu orechy; tyčinky zo spracovaných orechov alebo semienok; spracované kešu orechy; spracovaná sladká kukurica.

30 - Celozrnné lupienky (obilninové chuťovky); lupienky na báze múky; pražená kukurica; mletá kukurica; kukuričná múka; kukuričné lupienky; obilná múka; obilninové chuťovky; ovsené tyčinky (ovsené potraviny); obilninové tyčinky; slané pečivo (krekery); extrudované kukuričné chuťovky; extrudované pšeničné chuťovky; pekárske výrobky; syrové slané pečivo (krekery); slané pečivo ochutené bylinkami (krekery); slané pečivo ochutené korením (krekery); slané pečivo ochutené zeleninou (krekery); slané pečivo s mäsovou príchuťou (krekery); nachos (kukuričné lupienky); pšeničné tyčinky (obilninové chuťovky); obilninové lupienky.

31 - Kukurica; čerstvé orechy; pšenica; čerstvé arašidy; čerstvé lieskové orechy.

(540)



(591) červená, modrá, bordová, biela

(731) Intersnack Slovensko, a. s., Nozdrkovce 1798, 911 04 Trenčín, SK;

(740) FAJNOR IP s.r.o., Bratislava, SK;

(210) 1027-2018

(220) 14.5.2018

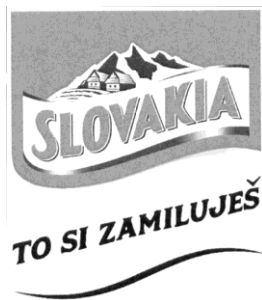
11(511) 29, 30, 31

(511) 29 - Spracované arašidy v plechovke; spracované arašidy; zemiakové lupienky; nízkotučné zemiakové lupienky; jedlé spracované orechy; spracované korenené orechy; spracované lieskové orechy; lúpané orechy; spracované mandle; mleté mandle; mleté orechy; obaľované arašidy; ochutené orechy; spracované oriešky; pražené arašidy; pražené orechy; tyčinky na báze ovocia a orechov (ovocné chuťovky); zemiakové tyčinky (zeleninové chuťovky); sušené oriešky; spracované zemiaky; solené orechy; spracované orechy; solené kešu orechy; tyčinky zo spracovaných orechov alebo semienok; spracované kešu orechy; spracovaná sladká kukurica.

30 - Celozrnné lupienky (obilninové chuťovky); lupienky na báze múky; pražená kukurica; mletá kukurica; kukuričná múka; kukuričné lupienky; obilná múka; obilninové chuťovky; ovsené tyčinky (ovsené potraviny); obilninové tyčinky; slané pečivo (krekery); extrudované kukuričné chuťovky; extrudované pšeničné chuťovky; pekárske výrobky; syrové slané pečivo (krekery); slané pečivo ochutené bylinkami (krekery); slané pečivo ochutené korením (krekery); slané pečivo ochutené zeleninou (krekery); slané pečivo s mäsovou príchuťou (krekery); nachos (kukuričné lupienky); pšeničné tyčinky (obilninové chuťovky); obilninové lupienky.

31 - Kukurica; čerstvé orechy; pšenica; čerstvé arašidy; čerstvé lieskové orechy.

(540)



(731) Intersnack Slovensko, a. s., Nozdrkovce 1798, 911 04 Trenčín, SK;

(740) FAJNOR IP s.r.o., Bratislava, SK;

(210) 1061-2018

(220) 17.5.2018

11(511) 9, 11, 42

(511) 9 - Meracie zariadenia na sledovanie spotreby vody napojené na vodomery a elektronické záznamové a komunikačné zariadenia týkajúce sa sledovania spotreby vody.

11 - Zariadenia na rozvod vody a sanitárne (toaletné) zariadenia.

42 - Tvorba počítačového softvéru; tvorba počítačového softvéru na zobrazovanie a komunikačný prenos údajov do počítača a na následný prenos k užívateľom v súvislosti s meraním spotreby vody.

(540)



(591) modrá, zelená

(731) WATERSAVERS, s.r.o., Výstavišťa 405/1, 647 00 Brno, CZ;

(740) Juran Svetozár, JUDr., Bratislava, SK;

(210) 1087-2018

(220) 17.5.2018

11(511) 30, 35, 39

(511) 30 - Kávové príchuť; káva; nepražená káva; chuťové prísady; mliečne kávové nápoje; kávové nápoje; kávové náhradky.

35 - Maloobchodné a veľkoobchodné služby s nápojmi; maloobchodné a veľkoobchodné služby s tovarmi uvedenými v triede 30 tohto zoznamu; sprostredkovanie obchodu s tovarmi uvedenými v triede 30 tohto zoznamu; pomoc pri riadení obchodnej činnosti; podpora predaja (pre tretie osoby) v oblasti nákupu a predaja tovarov v triede 30 tohto zoznamu; inzertné služby oblasti nákupu a predaja tovarov v triede 30 tohto zoznamu; poskytovanie obchodných alebo podnikateľských informácií; kancelárie zaoberajúce sa dovozom a vývozom; rozširovanie reklamných oznamov; poradenstvo pri organizovaní a riadení obchodnej činnosti; pomoc pri riadení obchodnej činnosti; rozširovanie reklamných materiálov zákazníkom (letáky, prospekty, tlačoviny, vzorky); rozširovanie vzoriek tovarov; prieskum trhu; obchodný alebo podnikateľský prieskum; poradenstvo pri organizovaní obchodnej činnosti; reklama; organizovanie obchodných alebo reklamných výstav; organizovanie reklamných podujatí, vrátane prehliadok tovarov a služieb; obchodné informácie a rady spotrebiteľom pri výbere tovarov a služieb; kancelárie zaoberajúce sa dovozom alebo vývozom.

39 - Balenie tovarov uvedených v triede 30 tohto zoznamu; skladovanie tovarov uvedených v triede 30 tohto zoznamu; expedícia tovarov uvedených v triede 30 tohto zoznamu; preprava tovarov uvedených v triede 30 tohto zoznamu.

(540)



- (591) biela, čierna, hnedá, červená
 (731) KLEMBER a SPOL, s.r.o., Jesenského 1204/2,
 929 01 Dunajská Streda, SK;
 (740) Brichtová Tatiana, JUDr., Bratislava, SK;

(210) 1158-2018

(220) 4.6.2004

11(511) 9

- (511) 9 - Prenosné digitálne elektronické zariadenia a s tým súvisiaci softvér; ručné digitálne elektronické zariadenia a s tým súvisiaci softvér; digitálne audio prehrávače, vrátane digitálnych hudobných prehrávačov a s tým spojený softvér; digitálne video prehrávače a s tým spojený softvér; mp3 prehrávače a súvisiaci softvér; prenosné počítače; vreckové počítače (pda); pagery; elektronické osobné organizéry; elektronické zápisníky; telefónne prístroje; mobilné telefóny; videotelefóny; počítačové hracie automaty.

(540) SHUFFLE

(646) 003870862, 04.06.2004

(731) Apple Inc., 1 Infinite Loop, Cupertino, CA 95014-2084, US;

(740) Fajnor IP s.r.o., Bratislava, SK;

(210) 1180-2018

(220) 25.5.2018

11(511) 36, 41, 42

- (511) 36 - Poisťovníctvo; finančníctvo; peňažníctvo; prenájom nehnuteľností; analýzy poistenia; prieskum poistných rizík; expertízy poistných rizík a poistných zmlúv; úverové agentúry; služby subskripcie (predplácania) poistení; poisťovacia činnosť pre odvetvie životného poistenia; sprostredkovanie poistenia; činnosť zameraná na predchádzanie škodám (zábranná činnosť); poistenie všetkých druhov majetku; poistenie zodpovednosti za škodu spôsobenú fyzickými, ale aj právnickými osobami; nemocenské pripoistenie; dôchodkové pripoistenie; zdravotné poistenie; finančné riadenie; finančné odhady a oceňovanie (poisťovníctvo, bankovníctvo, nehnuteľnosti); finančné informácie; finančné sponzorstvo; finančný lízing; finančné záručné služby; kapitálové investície; ručenie; konzultačné služby v poisťovníctve; finančné konzultačné služby; správa nehnuteľností; poistenie

proti nehodám; poistenie zodpovednosti za environmentálnu škodu; finančné oceňovanie (poisťovníctvo, bankovníctvo, nehnuteľnosti); informácie o poistení; uzatváranie poistiek; aktuárske služby (poistno-matematické); poistné poradenstvo týkajúce sa poistných rizík; prenájom kancelárskych priestorov; finančné riadenie; správcovstvo majetku (pre tretie osoby); uzatváranie poistných zmlúv proti veľkým priemyselným rizikám; organizovanie dobročinných zbierok; organizovanie zbierok; zriaďovanie fondov.

41 - Vzdelávanie; športová a kultúrna činnosť; akadémie (vzdelávanie); praktický výcvik (ukážky); elektronická edičná činnosť v malom (DTP služby); produkcia filmov (nie reklamných); zalomovanie textov (nie na reklamné účely); fotografické reportáže; fotografovanie; fotografovanie na mikrofilm; hazardné hry (herne); informácie o výchove a vzdelávaní; fitness kluby (zdravotné a kondičné cvičenia); vydávanie kníh; požičovne kníh (knížnice); organizovanie a vedenie konferencií; organizovanie a vedenie kongresov; korešpondenčné vzdelávacie kurzy; služby múzeí (prehliadky, výstavy); nahrávanie videopások; organizovanie a vedenie koncertov; organizovanie a vedenie seminárov; organizovanie a vedenie sympózií; organizovanie a vedenie kultúrnych a vzdelávacích výstav; organizovanie lotérií; organizovanie plesov; organizovanie predstavení (manažérske služby); organizovanie športových súťaží; organizovanie súťaží krásy; organizovanie vedomostných alebo zábavných súťaží; organizovanie živých vystúpení; informácie o výchove a vzdelávaní; písanie textov (okrem reklamných); plánovanie a organizovanie večierok; poradenstvo pri voľbe povolania (v oblasti výchovy a vzdelávania); on-line poskytovanie elektronických publikácií (bez možnosti kopírovania); služby poskytované prázdninovými tábormi (zábava); prekladateľské služby; vyučovanie.

42 - Grafické dizajnérstvo.

(540)

GLOBAL plus

Kooperativa 
 VIENNA INSURANCE GROUP

- (591) červená, čierna
 (731) KOOPERATIVA poisťovňa, a.s. Vienna Insurance Group, Štefanovičova 4, 816 23 Bratislava-Staré Mesto, SK;
 (740) Holoubková Mária, Ing., Bratislava, SK;

(210) 1203-2018

(220) 30.5.2018

11(511) 35, 41, 42, 44

- (511) 35 - Reklama v oblasti ochrany životného prostredia; zbieranie údajov do počítačových databáz v oblasti životného prostredia.
 41 - Vzdelávanie v oblasti ochrany prírody a životného prostredia; školenia v oblasti ochrany prírody a životného prostredia.
 42 - Poradenstvo týkajúce sa výskumu v oblasti ochrany životného prostredia.
 44 - Mechanické ničenie buriny; mechanická údržba trávnikov.

(540)



(591) červená, okrová, kaki, sivá, modrá, zelená, tyrkysová, hnedá, biela, tehlová, čierna

(731) Zóny bez pesticídov o.z., Škovránčia 3, 811 06 Bratislava, SK;

(740) Bachratá Magdaléna, Mgr., Bratislava, SK;

(210) 1223-2018

(220) 1.6.2018

11(511) 23, 26, 35

(511) 23 - Umelé vlákna na textilie; nite; priadze; priadze a nite obsahujúce zmesi bavlny; pletacie priadze vyrobené z akrylových materiálov; pradené polyesterové vlákna na textilie; vlna na ručné pletenie; hodvábné nite a priadze; bambusové vlákna na textilie; elastické nite a priadze na textilie.

26 - Galantérny tovar okrem nití a priadzí; súpravy šijacích potrieb; a ozdobné textilné výrobky (galantéria).

35 - Veľkoobchodné a maloobchodné služby s niťami, priadzami a galantériou; veľkoobchodné a maloobchodné služby s niťami, priadzami a galantériou prostredníctvom e-shopu; reklama, vrátane on-line reklamy na počítačovej sieti; marketing; prieskum trhu; prezentácia tovaru na reklamné účely; poskytovanie informácií o výrobkoch uvedených v triedach 23 a 26 tohto zoznamu prostredníctvom telekomunikačných sietí, na reklamné a obchodné účely.

(540) **MARSHMALLOW**

(731) Axland.cz s.r.o., Aleje 473/109, Hošťálkovice, 725 28 Ostrava, CZ;

(740) BELEŠČÁK & PARTNERS, s.r.o., Piešťany, SK;

(210) 1247-2018

(220) 5.6.2018

11(511) 9, 35, 41

(511) 9 - Nahrané a nenahrané nosiče záznamov zvuku a obrazu; elektronické diáre; elektronické časopisy (sťahovateľné); elektronické periodiká a knihy (sťahovateľné); elektronické encyklopédie a slovníky; elektronické publikácie (sťahovateľné); počítačový softvér (nahraté počítačové programy); počítačový hardvér; počítačové softvérové aplikácie (sťahovateľné); elektronické multimediálne a informačné katalógy (sťahovateľné); optické nosiče údajov; elektronické perá (vizuálne zobrazovacie zariadenia); elektronické vreckové prekladové slovníky; nahrané počítačové operačné programy; dáta, bázy dát nahraté na nosičoch; elektronické dáta, bázy dát (sťahovateľné).

35 - Reklama; podpora predaja (pre tretie osoby); marketingový prieskum; vzťahy s verejnosťou (public relations); organizovanie obchodných alebo reklamných audiovizuálnych predstavení; organizovanie obchodných alebo reklamných výstav; pomoc pri riadení obchodnej činnosti; vydávanie reklamných textov; obchodné sprostredkovateľské služby; maloobchodné služby s nahratými a nenahratými zvukovými a zvukovo-obrazovými záznamami a periodickými a neperiodickými publikáciami; poskytovanie obchodných alebo podnikateľských informácií; prenájom reklamných materiálov; reklamné agentúry; rozširovanie reklamných oznamov; rozširovanie reklamných materiálov zákazníkom (letáky, prospekty, tlačoviny, vzorky); televízna reklama; aktualizovanie reklamných materiálov; vydávanie reklamných zvukovo-obrazových záznamov a periodických a neperiodických publikácií; zásielkové reklamné služby; zbieranie údajov do počítačových databáz; zoradovanie údajov v počítačových databázach; poradenské služby pri riadení obchodnej činnosti; predvádzanie (služby modeliek) na reklamné účely a podporu predaja; obchodný alebo podnikateľský prieskum; obchodný manažment; poradenstvo pri riadení podnikov; personálne poradenstvo; prieskum trhu; prieskum verejnej mienky; spracovanie textov; organizovanie reklamných hier na podporu predaja; prenájom reklamných plôch; poskytovanie reklamných informácií; komerčné informačné kancelárie; obchodné sprostredkovanie služieb uvedených v triedach 35 a 41 tohto zoznamu.

41 - Organizovanie a vedenie koncertov; zábava; športová a kultúrna činnosť; tvorba divadelných, filmových, koncertných a audiovizuálnych predstavení; organizovanie hudobných a tanečných podujatí; živé predstavenia; služby estrádných umelcov; filmová tvorba; informácie o možnostiach rekreácie; informácie o možnostiach rozptýlenia; informácie o možnostiach zábavy; informácie o výchove a vzdelávaní; vydávanie kníh; vydávanie textov okrem reklamných; tvorba videofilmov; prenájom audiopriestrojov; prenájom videokamier a videorekordérov; tvorba rozhlasových a televíznych programov; vyučovanie, vzdelávanie; praktický výcvik (ukážky); vydávanie časopisov, novín; on line vydávanie elektronických kníh a časopisov; vydávanie zborníkov; poradenstvo pri voľbe povolania (v oblasti výchovy a vzdelávania); organizovanie športových podujatí a súťaží; prenájom hudobných nástrojov a hudobnej aparatúry; tvorba zvukových a zvukovo-obrazových záznamov; požičiavanie nahratých nosičov zvukových a zvukovo-obrazových záznamov.

(540)

**Bratislava Symphonic Winds**

(591) červená, čierna

(731) Rico David Hemando, Košická 49, 152 1C2, 821 08 Bratislava, SK;

(740) Belička Ivan, Ing., Banská Bystrica, SK;

(210) 1258-2018

(220) 6.6.2018

11(511) 25, 35

(511) 25 - Odevy; obuv; pokrývky hlavy.

35 - Obchodný manažment; obchodná administratíva; kancelárske práce.

(540)**WHY**

(731) WHY s.r.o., Slov. nár. povstania 2363/13, 920 01 Hlohovec, SK;

(210) 1265-2018

(220) 5.6.2018

11(511) 9, 35, 41

(511) 9 - Nahrané a nenahrané nosiče záznamov zvuku a obrazu; elektronické diáre; elektronické časopisy (sťahovateľné); elektronické periodiká a knihy (sťahovateľné); elektronické encyklopédie a slovníky; elektronické publikácie (sťahovateľné); počítačový softvér (nahraté počítačové programy); počítačový hardvér; počítačové softvérové aplikácie (sťahovateľné); elektronické multimediálne a informačné katalógy (sťahovateľné); optické nosiče údajov; elektronické perá (vizuálne zobrazovacie zariadenia); elektronické vreckové prekladové slovníky; nahrané počítačové operačné programy; dáta, bázy dát nahraté na nosičoch; elektronické dáta, bázy dát (sťahovateľné).

35 - Reklama; podpora predaja (pre tretie osoby); marketingový prieskum; vzťahy s verejnosťou (public relations); organizovanie obchodných alebo reklamných audiovizuálnych predstavení; organizovanie obchodných alebo reklamných výstav; pomoc pri riadení obchodnej činnosti; vydávanie reklamných textov; obchodné sprostredkovateľské služby; maloobchodné služby s nahratými a nenahratými zvukovými a zvukovo-obrazovými záznamami a periodickými a neperiodickými publikáciami; poskytovanie obchodných alebo podnikateľských informácií; prenájom reklamných materiálov; reklamné agentúry; rozširovanie reklamných oznamov; rozširovanie reklamných materiálov zákazníkom (letáky, prospekty, tlačoviny, vzorky); televízna reklama; aktualizovanie reklamných materiálov; vydávanie reklamných zvukovo-obrazových záznamov a periodických a neperiodických publikácií; zásielkové reklamné služby; zbieranie údajov do počítačových databáz; zoraďovanie údajov v počítačových databázach; poradenské služby pri riadení obchodnej činnosti; predvádzanie (služby modeliek) na reklamné účely a podporu predaja; obchodný alebo podnikateľský prieskum; obchodný manažment; poradenstvo pri riadení podnikov; personálne poradenstvo; prieskum trhu; prieskum verejnej mienky; spracovanie textov; organizovanie reklamných hier na podporu predaja; prenájom reklamných plôch; poskytovanie reklamných informácií; komerčné informačné kancelárie; obchodné sprostredkovanie služieb uvedených v triedach 35 a 41 tohto zoznamu.

41 - Organizovanie a vedenie koncertov; zábava; športová a kultúrna činnosť; tvorba divadelných, filmových, koncertných a audiovizuálnych pred-

stavení; organizovanie hudobných a tanečných podujatí; živé predstavenia; služby estrádnych umelcov; filmová tvorba; informácie o možnostiach rekreácie; informácie o možnostiach rozptýlenia; informácie o možnostiach zábavy; informácie o výchove a vzdelávaní; vydávanie kníh; vydávanie textov okrem reklamných; tvorba videofilmov; prenájom audiopristrojov; prenájom videokamier a videorekordérov; tvorba rozhlasových a televíznych programov; vyučovanie, vzdelávanie; praktický výcvik (ukážky); vydávanie časopisov, novín; on line vydávanie elektronických kníh a časopisov; vydávanie zborníkov; poradenstvo pri voľbe povolania (v oblasti výchovy a vzdelávania); organizovanie športových podujatí a súťaží; prenájom hudobných nástrojov a hudobnej aparatury; tvorba zvukových a zvukovo-obrazových záznamov; požičiavanie nahratých nosičov zvukových a zvukovo-obrazových záznamov.

(540)


Bratislava Symphony Choir

(591) červená, čierna

(731) Rico David Hernando, Košická 49, 152 1C2, 821 08 Bratislava, SK;

(740) Belička Ivan, Ing., Banská Bystrica, SK;

(210) 1266-2018

(220) 7.6.2018

11(511) 35, 36, 43

(511) 35 - Administratívna správa hotelov; poradenstvo pri organizovaní obchodnej činnosti; prieskum trhu; reklama; prenájom reklamných plôch; obchodné sprostredkovanie služieb uvedených v triedach 35, 36 a 43 tohto zoznamu.

36 - Ubytovacie kancelárie (prenájom bývania); finančný lízing.

43 - Reštauračné (stravovacie) služby; samoobslužné jedálne; závodné jedálne; kaviarne; bary (služby); bufety; rýchle občerstvenie (snackbary); dodávanie hotových jedál na objednávku (katering); samoobslužné reštaurácie; hotelierske služby; motely (služby); penzióny; prenájom prechodného ubytovania; rezervácie ubytovania v hoteloch a penziónoch; prenájom stoličiek, stolov, obrusov a nápojového skla.

(540) Globo Restaurant & Wine Bar

(731) Matyšák Investment, s.r.o., Bernoláková 74, 902 01 Pezínok 1, SK;

(210) 1269-2018

(220) 7.6.2018

11(511) 35, 36, 43

(511) 35 - Administratívna správa hotelov; poradenstvo pri organizovaní obchodnej činnosti; prieskum trhu; reklama; prenájom reklamných plôch; obchodné sprostredkovanie služieb uvedených v triedach 35, 36 a 43 tohto zoznamu.

36 - Ubytovacie kancelárie (prenájom bývania); finančný lízing.

43 - Reštauračné (stravovacie) služby; samoobslužné jedálne; závodné jedálne; kaviarne; bary (služby); bufety; rýchle občerstvenie (snackbary); dodávanie hotových jedál na objednávku (katering); samoobslužné reštaurácie; hotelierske služby; motely (služby); penzióny; prenájom prechodného ubytovania; rezervácie ubytovania v hoteloch a penziónoch; prenájom stoličiek, stolov, obrusov a nápojového skla.

(540) **Globo Restaurant**

(731) Matyšák Investment, s.r.o., Berneláková 74, 902 01 Pezinok 1, SK;

(210) **1329-2018**

(220) 14.6.2018

11(511) **5, 10, 20, 24, 35**

(511) 5 - Farmaceutické prípravky; liečivá na zmiernenie zápch; tinktúry (farmaceutické prípravky); liečivé čaje; liečivé rastliny; liečivé korene; rastlinné výťažky na farmaceutické použitie; bylinkové výťažky na lekárske použitie; výživové prípravky s liečivými účinkami na terapeutické a lekárske použitie; vlasové vody s liečivými účinkami; výživové doplnky.

10 - Vankúše proti nespavosti; ohrievacie vankúšiky prvej pomoci.

20 - Vankúše.

24 - Obliečky na vankúše.

35 - Rozširovanie reklamných materiálov zákazníkom (letáky, prospekty, tlačoviny, vzorky); aktualizovanie reklamných materiálov; vydávanie reklamných textov; reklama; rozhlasová reklama; televízna reklama; on hne reklama na počítačovej komunikačnej sieti; písanie reklamných textov; indexovanie webových stránok na obchodné alebo reklamné účely.

(540)



(591) zelená

(731) Homolová Zuzana, Odorica 1025/4, 054 01 Levoča, SK;

(210) **1384-2018**

(220) 18.6.2018

11(511) **35, 36, 38, 42**

(511) 35 - Obchodné sprostredkovanie telekomunikačných služieb a poskytovania užívateľského prístupu k webovým stránkam na internete.

36 - Poisťovníctvo; finančné služby; realitné kancelárie.

38 - Komunikácia prostredníctvom počítačových terminálov; telefonická komunikácia; komunikácia prostredníctvom optických sietí; poskytovanie užívateľského prístupu k webovým stránkam na internete.

42 - Poskytovanie internetových vyhľadávačov; tvorba a udržiavanie webových stránok (pre tretie osoby).

(540)



(591) biela, čierna, červená

(731) Broker Consulting, a.s., Jiráskovo náměstí 2684/2, 326 00 Plzeň, Východní Předměstí, CZ;

(740) Bachratá Magdaléna, Mgr., Bratislava, SK;

(210) **1386-2018**

(220) 18.6.2018

11(511) **5, 32, 35**

(511) 5 - Vitamínové prípravky; minerálne výživové doplnky; potravinové prípravky so stopovými prvkami; diétne a výživové prípravky na lekárske použitie; bylinkové výťažky na lekárske použitie; výživové doplnky; proteínové výživové doplnky; potravinové doplnky s kozmetickými účinkami; hygienické výrobky na lekárske použitie; diétne potraviny na lekárske použitie; farmaceutické prípravky na ošetrovanie pokožky vo forme tabliet, dražé, kapslí, masť, krémov, gélov, olejov, pien, tekutých suspenzií, emulzií, koloidných roztokov, vodičiek, zásypov, práškových zmesí, roztokov, medicínálnych čajových zmesí.

32 - Nealkoholické nápoje; sirupy na výrobu nápojov; prípravky na výrobu nápojov; ovocné džúsy; ovocné nektáre; nealkoholické energetické nápoje; izotonické nápoje.

35 - Maloobchodné služby s tovarmi uvedenými v triedach 5 a 32 tohto zoznamu prostredníctvom internetu.

(540)



(591) čierna, modrá

(731) Havlík Lukáš, Šustekova 9, 851 04 Bratislava, SK;

(740) Kováčik Štefan, Ing., Bratislava, SK;

(210) **1411-2018**

(220) 19.6.2018

11(511) **5, 29, 30, 32, 35**

(511) 5 - Proteínové výživové doplnky; výživové doplnky; minerálne výživové doplnky; kazeínové výživové doplnky; enzýmové výživové doplnky; probiotické výživové doplnky; vitamínové prípravky; potravinové doplnky; výživové vlákniny; enzýmové výživové doplnky; diétne prípravky obsahujúce aminokyseliny na lekárske použitie; antioxidantné potravinové doplnky; antioxidanty (liečivá); olej z tresčej pečene; výživové vlákniny; výživové doplnky vo forme nápojov; diétne potravinové do-

plnky pre ľudí; šumivé vitamínové tabletky; glukózové výživové doplnky; želatínové vitamíny; lecitínové výživové doplnky; prášky ako náhrada jedla na lekárske použitie; miešané vitamínové prípravky; multivitamínové prípravky; energetické tyčinky nahradzujúce jedlo ako výživové doplnky stravy; vitamínové tabletky; výživové doplnky z obilných klíčkov; výživové doplnky z kvasníc.

29 - Srvátka; sušená srvátka; želatína; mlieko obohatené bielkovinami; mliečne výrobky a ich náhradky; mliečne nápoje (s vysokým obsahom mlieka); nápoje s mliečnymi acidofilnými baktériami; mlieko; nízkotučné jogurty; mliečne nátierky s nízkym obsahom tuku; sójové mlieko (náhradka mlieka); jogurty z kozieho mlieka; jogurt; jogurtové nápoje; mäso; hovädzie mäso; mäsové výtťažky; mäsové želatíny; potravinárske oleje a tuky; banánové lupienky; dezerty na báze umelého mlieka (okrem zákuskov, koláčov a cukroviniek); konzervované polievky; chuťovky na báze zemiakov; vopred balené jedlá, obsahujúce prevažne mäso; náhradky mlieka; nápoje z arašidového mlieka; nápoje z mandľového mlieka.

30 - Cereálne tyčinky s vysokým obsahom proteínov; obilninové energetické tyčinky; cereálne tyčinky; zmrzliny; mliečne kakaové nápoje; mliečne kávové nápoje; mliečne čokoládové nápoje; pudinky; prášky na výrobu zmrzlín; jogurty mrazené (mrazené potraviny); instantná kukuričná kaša (s vodou alebo s mliekom); mliečna ryžová kaša.

32 - Nápoje s proteínmi pre športovcov; srvátkové nápoje; energetické nápoje; prípravky na výrobu nápojov; príchuť na výrobu nápojov; esencie na výrobu ochutenej minerálnej vody (nie v podobe esenciálnych olejov); nealkoholické ovocné výtťažky na výrobu nápojov; tablety na prípravu šumivých nápojov; prášky na prípravu šumivých nápojov; prášky používané pri výrobe nápojov na báze ovocia; nealkoholické nápoje; vody (nápoje); sójové nápoje, nie náhradky mlieka.

35 - Komerčné informačné kancelárie; podnikové alebo obchodné analýzy, obchodný alebo podnikateľský prieskum; poskytovanie obchodných alebo podnikateľských informácií; pomoc pri podnikaní, riadenie podniku a obchodná správa; reklamné služby; marketingové služby; administratívne spracovanie obchodných objednávok; on-line spracovanie textov; poskytovanie obchodných a podnikateľských informácií on-line; rozširovanie reklamy pre tretie osoby prostredníctvom on line komunikačných sietí na internete; poradenské služby v oblasti reklamy a marketingu; rozširovanie reklamných materiálov zákazníkom (letáky, prospekty, tlačoviny, vzorky); organizovanie obchodných alebo reklamných výstav a veľtrhov; vzťahy s verejnosťou (public relations); získavanie zákazníkov usporadúvaním podujatí (event marketing); prenájom reklamných plôch; organizovanie marketingových kampaní; marketingové služby; marketingové služby v oblasti podnikania a obchodu; optimalizácia obchodovania na webovej stránke; on-line reklama na počítačovej sieti; organizovanie a vedenie reklamných marketingových podujatí pre tretie osoby; uvádzanie nových výrobkov na trh (marketingové služby); podpora predaja (pre tretie osoby); pomoc pri riadení obchodnej činnosti zameraná na reklamu a podporu predaja; poradenstvo v oblasti obchodného manažmentu a mar-

ketingu; poskytovanie reklamných katalógov na internete s možnosťou vyhľadávania tovarov a služieb od rôznych on-line predajcov na internete; prenájom reklamných a marketingových prezentačných materiálov; reklama a marketing on-line webových stránok; reklama prostredníctvom všetkých verejných komunikačných prostriedkov; reklama vrátane on-line reklamy na počítačovej sieti; reklamné služby poskytované prostredníctvom databáz; služby v oblasti tvorby obchodných značiek (reklama a podpora predaja); sprostredkovanie reklamy; telemarketingové služby; televízna reklama; poradenské služby v oblasti obchodného alebo podnikového riadenia; maloobchodné služby s potravinami; maloobchodné služby s nealkoholickými nápojmi; veľkoobchodné služby s nealkoholickými nápojmi.

(540)



(591) biela, rúžová

(731) KOLIBA Trade, s.r.o., Krivec 3057, 962 05 Hriňová, SK;

(740) Belička Ivan, Ing., Banská Bystrica, SK;

(210) 1428-2018

(220) 19.6.2018

11(511) 36

(511) 36 - Finančné poradenstvo; finančné služby; bankovníctvo; konzultačné služby v oblasti poisťovníctva; informácie o poistení; poisťovníctvo; prenájom kancelárskych priestorov; prenájom nehnuteľností; realitné kancelárie; sprostredkovanie nehnuteľností; správa nehnuteľností.

(540) KLIK.SK

(731) Klikpojistení.cz, a.s., Sokolovská 371/1, 186 00 Praha, CZ;

(740) Belička Ivan, Ing., Banská Bystrica, SK;

(210) 1447-2018

(220) 25.6.2018

11(511) 30, 35

(511) 30 - Pekárske a cukrárske výrobky; biskvity (sušienky); keksy, sušienky; koláče; múčniky; torty, zákusky; čokoládové peny; zmrzliny; dezerty (cukrovinky); nanuky; ryža; cestoviny; obilniny; prípravky z obilnín; čaj; káva; kakao; varená čokoláda; čokoládové nápoje; kávové výtťažky; kávové náhradky; rastlinné prípravky (kávové náhradky); neliečivé cukrovinky; jemné pečivo; sucháre; vodové zmrzliny; smotanové zmrzliny; mrazené cukrovinky; chladené a mrazené dezerty (cukrovinky); chladené a mrazené zákusky; šerbety (zmrzlínové nápoje); chlieb; jemné cestá na koláče; čokoládové nátierky; čokoládovo orieškové nátierky; čokoláda; pizza; pizzové základy (chuťové prís-

dy); omáčky, posýpky a polevy na pizzu; omáčky na cestoviny a ryžu; šalátové dressingsy (chuťové prísady); majonézy; omáčky (chuťové prísady).

35 - Maloobchodné služby s tovarmi uvedenými v triede 30 tohto zoznamu prostredníctvom internetu.

(540)



(591) čierna, biela, modrá, zelená, červená, žltá, hnedá, fialová, oranžová

(731) PRO-CAPITAL Co., k.s., Krásna 1064/32, 924 01 Galanta, SK;

(740) Kováčik Štefan, Ing., Bratislava, SK;

(210) 1464-2018

(220) 25.6.2018

11(511) 28, 35, 41, 43, 44, 45

(511) 28 - Loptičky; kynologické loptičky; športové potreby; hračky pre zvieratá; hračky na hryzenie pre zvieratá; hryzacie výcvikové pomôcky pre zvieratá.

35 - Veľkoobchodné a maloobchodné služby s výrobkami pre starostlivosť a chov zvierat; obchodné sprostredkovateľské služby s výrobkami pre starostlivosť a chov zvierat; veľkoobchodné a maloobchodné služby s výrobkami určenými pre starostlivosť a chov zvierat prostredníctvom internetu; inzercia; podpora predaja pre tretie osoby s výrobkami určenými pre starostlivosť a chov zvierat prostredníctvom internetu; informačné služby v oblasti výrobkov určených pre starostlivosť a chov zvierat prostredníctvom internetu; predvádzanie tovaru; reklama on-line v počítačovej sieti; rozširovanie reklamných vzoriek tovaru zákazníkom; reklama; marketing; franchising.

41 - Výcvik psov pre tretie osoby; vzdelávanie v oblasti výcviku psov; školy pre výcvik poslušností psov; organizovanie výstav psov.

43 - Hotely pre zvieratá; hotely pre psov; penzióny pre zvieratá; penzióny pre psov.

44 - Alternatívna medicína; terapeutické služby; terapeutické služby za asistencie zvierat; terapeutické služby (canisterapia).

45 - Opatrovanie zvierat (chovaných v domácnosti) doma; opatrovanie psov doma.

(540)



(731) Psí škola KOIRA, s.r.o., U Sokolovny 140/2, 725 29 Ostrava, CZ;

(740) Mališ Petr, Mgr. et Mgr., Ostrava, CZ;

(210) 1510-2018

(220) 2.7.2018

11(511) 5

(511) 5 - Farmaceutické prípravky; rastlinné výťažky na farmaceutické použitie; vitamínové prípravky; minerálne výživové doplnky; výživové doplnky; liečivé rastliny; pastilky na farmaceutické použitie; liečivé cukríky; posilňujúce prípravky (toniká); diétne potraviny na lekárske použitie; chemické prípravky na lekárske použitie; bylinkové výťažky na lekárske použitie.

(540) Neosomnic forte

(731) Slovakiapharm SK s.r.o., Kellerova 8, 085 01 Bardejov 1, SK;

(740) TaylorWessing e/n/w/c advokáti s.r.o., Bratislava, SK;

(210) 1511-2018

(220) 2.7.2018

11(511) 5

(511) 5 - Farmaceutické prípravky; rastlinné výťažky na farmaceutické použitie; vitamínové prípravky; minerálne výživové doplnky; výživové doplnky; liečivé rastliny; pastilky na farmaceutické použitie; liečivé cukríky; posilňujúce prípravky (toniká); diétne potraviny na lekárske použitie; chemické prípravky na lekárske použitie; bylinkové výťažky na lekárske použitie.

(540)



(591) biela, čierna, červená, odtiene zelenej, modrá, hnedá

(731) Slovakiapharm SK s.r.o., Kellerova 8, 085 01 Bardejov 1, SK;

(740) TaylorWessing e/n/w/c advokáti s.r.o., Bratislava, SK;

(210) 1512-2018

(220) 2.7.2018

11(511) 5

(511) 5 - Farmaceutické prípravky; rastlinné výťažky na farmaceutické použitie; vitamínové prípravky; minerálne výživové doplnky; výživové doplnky; liečivé rastliny; pastilky na farmaceutické použitie; liečivé cukríky; posilňujúce prípravky (toniká); diétne potraviny na lekárske použitie; chemické prípravky na lekárske použitie; bylinkové výťažky na lekárske použitie.

(540)



- (591) biela, zelená, modrá, červená, oranžová, čierna, sivá, tyrkysová
 (731) Slovakiapharm SK s.r.o., Kellova 8, 085 01 Bardejov 1, SK;
 (740) TaylorWessing e/n/w/c advokáti s.r.o., Bratislava, SK;

(210) 1513-2018

(220) 2.7.2018

11(511) 5

- (511) 5 - Farmaceutické prípravky; rastlinné výťažky na farmaceutické použitie; vitamínové prípravky; minerálne výživové doplnky; výživové doplnky; liečivé rastliny; pastilky na farmaceutické použitie; liečivé cukríky; posilňujúce prípravky (toniká); diétne potraviny na lekárske použitie; chemické prípravky na lekárske použitie; bylinkové výťažky na lekárske použitie.

(540)



- (591) biela, čierna, červená, zelená, odtiene modrej
 (731) Slovakiapharm SK s.r.o., Kellova 8, 085 01 Bardejov 1, SK;
 (740) TaylorWessing e/n/w/c advokáti s.r.o., Bratislava, SK;

(210) 1514-2018

(220) 2.7.2018

11(511) 5

- (511) 5 - Farmaceutické prípravky; rastlinné výťažky na farmaceutické použitie; vitamínové prípravky; minerálne výživové doplnky; výživové doplnky; liečivé rastliny; pastilky na farmaceutické použitie; liečivé cukríky; posilňujúce prípravky (toniká);

diétne potraviny na lekárske použitie; chemické prípravky na lekárske použitie; bylinkové výťažky na lekárske použitie.

(540) TUSIKOL

(731) Slovakiapharm SK s.r.o., Kellova 8, 085 01 Bardejov 1, SK;

(740) TaylorWessing e/n/w/c advokáti s.r.o., Bratislava, SK;

(210) 1520-2018

(220) 2.7.2018

11(511) 16, 39, 41

- (511) 16 - Časopisy (periodiká); tlačoviny; noviny; prílohy novín; knihy; prospekty; tlačené publikácie; letáky; brožúry; katalógy; periodiká; zoznamy; adresáre (tlačoviny); programy (papiernický tovar); zborníky; plagáty; fotografie (tlačoviny); pohľadnice; kalendáre; záložky do kníh; tlačené reklamné materiály; obtačky; baliace plastové fólie; štočky; písmená (tlačiarenské typy); tlačiarenské štočky; grafické znaky; grafické zobrazenia; grafické vzory (tlačoviny).

39 - Doručovanie tlačovín, publikácií, správ; sprostredkovanie dopravy v oblasti doručovania.

41 - Vydavateľské služby (okrem vydávania reklamných materiálov); fotografovanie; fotografické reportáže; reportérske služby; organizovanie školení; organizovanie vzdelávacích prednášok; organizovanie konferencií; organizovanie spoločenských podujatí; organizovanie kultúrnych výstav; výchovno-zábavné klubové služby.

(540) Spojenectvo s Máriou

(731) Nadácia Slovakia Christiana, Palackého 4, 811 02 Bratislava 1, SK;

(210) 1554-2018

(220) 6.7.2018

11(511) 35, 36, 37, 41, 42

- (511) 35 - Reklama; on line reklama na počítačovej komunikačnej sieti; aktualizovanie reklamných materiálov; navrhovanie reklamných materiálov; vydávanie reklamných textov; spracovanie textov; rozširovanie reklamných materiálov zákazníkom (letáky, prospekty, tlačoviny, vzorky); prehľad tlače (výstrižkové služby); prenájom reklamných materiálov; prenájom billboardov; prenájom reklamných plôch; prenájom reklamného času v komunikačných médiách; rozhlasová reklama; televízna reklama; organizovanie obchodných alebo reklamných výstav; organizovanie obchodných alebo reklamných veľtrhov; podpora predaja (pre tretie osoby); dražby; prieskum trhu; telemarketingové služby; marketing; vzťahy s verejnosťou (public relations); poradenské služby pri riadení obchodnej činnosti; správa spotrebiteľských vernostných programov; personálne poradenstvo; odborné obchodné poradenstvo; služby porovnávania cien; obchodná administratíva; administratívne spracovanie obchodných objednávok; vyjednanie a uzatváranie obchodných transakcií pre tretie osoby; zostavovanie štatistik; analýzy nákladov; grafická úprava tlačovín na reklamné účely; prenájom fotokopírovacích strojov; prenájom kancelárskych strojov a zariadení; vyhľadávanie informácií

v počítačových súboroch (pre tretie osoby); obchodné informácie a rady spotrebiteľom pri výbere tovarov a služieb; prepisovanie správ (kancelárske práce); zbieranie údajov do počítačových databáz; zoraďovanie údajov v počítačových databázach; aktualizácia a údržba údajov v počítačových databázach; správa počítačových súborov; prieskum trhu; prieskum verejnej mienky; hospodárske (ekonomické) predpovede; rozširovanie reklamných oznamov; služby predplácania novin a časopisov (pre tretie osoby); predplatné telekomunikačných služieb (pre tretie osoby); vyhľadávanie sponzorov; komerčné informačné kancelárie; reklamné agentúry; zásielkové reklamné služby; online poskytovanie obchodného priestoru pre nákupcov a predajcov tovarov a služieb; poskytovanie obchodných alebo podnikateľských kontaktných informácií; platené reklamné služby typu „klikni sem“; optimalizácia internetových vyhľadávačov na podporu predaja; prezentácia výrobkov v komunikačných médiách pre maloobchod; subdodávateľské služby (obchodné služby); optimalizácia obchodovania na webových stránkach; obchodný manažment pre poskytovateľov služieb na voľnej nohe; poskytovanie obchodných informácií prostredníctvom webových stránok; obchodné sprostredkovanie služieb uvedených v triedach 35, 36, 37, 41 a 42 tohto zoznamu; maloobchodné a veľkoobchodné služby s tlačovinami, s časopismi, s novinami, s CD a s DVD diskami; prenájom predajných stánkov; predvádzanie (služby modeliek) na reklamné účely a podporu predaja; organizovanie módných prehliadok na podporu predaja.

36 - Prenájom nehnuteľností; prenájom bytov; prenájom kancelárskych priestorov; vyberanie nájomného; sprostredkovanie nehnuteľností; oceňovanie nehnuteľností; správa nehnuteľností; správa nájomných domov; správcovstvo majetku (pre tretie osoby); sprostredkovanie (maklérstvo); odhadovanie nákladov na opravu (finančné odhadovanie); organizovanie financovania stavebných projektov; realitné kancelárie; úschovné služby, úschova v bezpečnostných schránkach; oceňovanie starožitností; oceňovanie šperkov; oceňovanie umeleckých diel; likvidácia podnikov (finančné služby); organizovanie zbierok; vydávanie cestovných šekov; uzatváranie poisťiek proti požiaru; zdravotné poistenie; poisťovníctvo; bankovníctvo; organizovanie dobročinných zbierok; zriaďovanie fondov; kapitálové investície; finančné záručné služby; úschovné služby, úschova v bezpečnostných schránkach; organizovanie zbierok; pôžičky (finančné úvery); financovanie (služby); správcovstvo majetku (pre tretie osoby); finančné odhady a oceňovanie (poisťovníctvo, bankovníctvo, nehnuteľnosti); finančné riadenie; zdravotné poistenie; ubytovacie kancelárie (prenájom bývania); finančné poradenstvo; finančné informácie; informácie o poistení; finančné analýzy.

37 - Stavebníctvo (stavebná činnosť); montáž sadrokartónových systémov, obkladov, priečok, a múrov; montáž kazetových stropov; montáž izolačných materiálov do stavebných konštrukcií; štukovanie, sadrovanie; omietanie stavebných povrchov; natieranie a penetrovanie stavebných povrchov; tepelné izolovanie stavieb a budov; izolovanie proti vlhkosti (stavebníctvo); utesňovanie bu-

dov; izolovanie stavieb; zatepľovanie stavieb a budov; opravy detských ihrísk; murovanie, murárske práce; odborné poradenstvo v stavebníctve; stavebný dozor; prenájom stavebných strojov a zariadení; prenájom čistiacich strojov; prenájom miešadiel a dopravníkov na omietky a malty; inštalčné služby v oblasti detských ihrísk; asfaltovanie; klampiarstvo a inštalatérstvo; montovanie lešení; inštalácia okien a dverí; stavebné informácie; informácie o opravách; demolácia budov; čistenie exteriérov budov; čistenie interiérov budov.

41 - Akadémie (vzdelávanie); vzdelávanie; školenia; online poskytovanie elektronických publikácií (bez možnosti kopírovania); korešpondenčné vzdelávacie kurzy; vyučovanie; individuálne vyučovanie; odborné preškolenie; koučovanie (školenie); skúšanie, preskúšavanie (pedagogická činnosť); praktický výcvik (ukážky); organizovanie a vedenie seminárov; organizovanie a vedenie sympózií; organizovanie a vedenie konferencií; organizovanie a vedenie kongresov; organizovanie a vedenie kolokvií; vydávanie kníh; online vydávanie elektronických kníh a časopisov; elektronická edičná činnosť v malom (DTP služby); písanie textov (okrem reklamných); vydávanie textov (okrem reklamných); zalamovanie textov (nie na reklamné účely); informácie o výchove a vzdelávaní; organizovanie predstavení (manažérske služby); organizovanie vedomostných alebo zábavných súťaží; prekladateľské služby; online poskytovanie videozáznamov (bez možnosti kopírovania); fotografické reportáže; požičiavanie zvukových nahrávok; produkcia filmov (nie reklamných); tvorba rozhlasových a televíznych programov; požičiavanie kinematografických filmov; požičovne kníh (knížnice); organizovanie kultúrnych alebo vzdelávacích výstav; nahrávacie štúdiá (služby); nahrávanie videopások; plánovanie a organizovanie večierok; poradenstvo pri voľbe povolania (v oblasti výchovy a vzdelávania); poskytovanie zariadení na oddych a rekreáciu; výchovno-zábavné klubové služby; informácie o možnostiach zábavy; organizovanie športových súťaží; informácie o možnostiach rekreácie; organizovanie lotérií.

42 - Architektonické poradenstvo; architektonické služby; navrhovanie interiérov; geodézia (zeme-meračstvo); štúdie technických projektov; vypracovanie stavebných výkresov; inžinierska činnosť; urbanistické plánovanie; expertízy (inžinierske práce); poradenstvo v oblasti úspory energie; technologické poradenstvo; výskum a vývoj nových výrobkov (pre zákazníkov); navrhovanie vzhľadu výrobkov (priemyselné dizajnérstvo); grafické dizajnérstvo; priemyselné dizajnérstvo; navrhovanie obalov, obalové dizajnérstvo; módné návrhárstvo; inžinierska činnosť; skúšky materiálov; technický výskum; počítačové programovanie; kalibrácia; tvorba softvéru; aktualizovanie počítačového softvéru; poradenstvo v oblasti návrhu a vývoja počítačového hardvéru; požičiavanie počítačového softvéru; kontroly kvality; údržba počítačového softvéru; urbanistické plánovanie; expertízy (inžinierske práce); návrh počítačových systémov; tvorba a udržiavanie webových stránok (pre tretie osoby); inštalácia počítačového softvéru; poradenstvo v oblasti počítačových programov; poradenstvo v oblasti úspory energie; diaľkové monitorovanie počí-

tačových systémov; poradenstvo v oblasti informačných technológií; vedecký výskum; technické písanie; kódovanie údajov.

(540)



(591) červená, sivá

(731) ŠTUDIO - 21 plus, s.r.o., Záhradnícka 13, 811 07 Bratislava, SK;

(740) Porubčan Róbert, Ing., Ivanka pri Dunaji, SK;

(210) 1597-2018

(220) 16.7.2018

11(511) 23, 24, 25, 26, 35, 42

(511) 23 - Bavlnené nite a priadze; hodvábné nite a priadze; jutové nite a priadze; kaučukové priadze na textilie; kokosové nite a priadze; konopné nite a priadze; kovové nite na vyšívanie; ľanové nite a priadze; plátacie nite a priadze; nite; priadze; pružné nite a priadze na textilie; priadze zo sklenených vlákien na textilie; šijacie nite a priadze; tkaná bavlna; tkaná vlna; tkaný hodváb; nite a priadze zo syntetického hodvábu; umelé vlákna na textilie; tkaná vlna; vlnené nite a priadze; vyšívacie nite a priadze; ženilkové vlákno (dutinka).

24 - Textilie neprepúšťajúce plyn na aerostaty (balóny); barchet (textilie); bavlnené textilie; stolové behúne, nie papierové; plátno so šikmou väzbou; posteľná bielizeň; biliardové súkno; brokáty; bukrám (stužené knihárske alebo krajčírske plátno); bytový textil; cestovné deky; čalúnnické textilie; damask (tkaniny); drožet (tkanina s pretkávaným vzorom); džersej (pletiny); čalúnnické espartové textilie; textilné etikety; textilné filtračné materiály; flanel (textilie); flauš (textilie); gáza (textilie); hodvábné textilie; hodvábné tkaniny na tlačové vzory; jutové textilie; kanava (riedka tkanina) na tapisérie alebo na vyšívanie; potlačený kartún; textilné klobúkové podšívky; konopné plátno; konopné tkaniny; textilné alebo plastové stolové vlajky; krep (textilie); krepón (jemná hodvábná tkanina); kúpeľňové textilie s výnimkou oblečenia; kúpeľňové textilie (okrem oblečenia); ľanové textilie; vlnené textilie; textilie; textilie imitujúce kožušinu; textilné odličovacie obrúsky; marabut (textilie); ženilkové textilie; moleskin (textilie); ochranné siete proti komárom (moskytiéry); bavlnené plátno; ochranné potáhy na nábytok; netkané textilie; obliečky na matrace; ozdobné obliečky na vankúše; obliečky na vankúše; obloženia nábytku textilnými látkami; textilné obrúsky na stolovanie; obrusy (okrem papierových); textilie na obuv; gázovina, riedke plátno na výrobu syra; páperové prikrývky, periny; plachty; plastové materiály (náhradky textílií); plastové pokrývky na prikrytie nábytku; textilie na vyšívanie s predkresleným vzorom; plátno so šikmou väzbou; pleteniny (textilie); plst'; textilné podložky na stôl (anglické prestieranie); textilné podložky pod poháre alebo taniere (prestieranie); textilné klobúkové podšívky; textilné podšívky; textilné podšívky do topánok; pogumované plátno, nie pre papiernictvo; posteľná bielizeň; posteľné pokrývky; posteľné pokrývky a prikrývky; papierové posteľné pokrývky; posteľné pokrývky; ochranné potáhy na nábytok; po-

ťahy na poklapy záchodov; povlaky na matrace (posteľná bielizeň); obliečky na vankúše; prikrývky; prešívane posteľné pokrývky; posteľné prikrývky a pokrývky; elastické textilie; rajón (umelý hodváb ako látka); ramia (textilie); riedko tkané konopné plátno; zrebné rúcho (textília); textilné vrecká na umývanie; nažehľovacie textilie; sieťovina; textilie zo sklenených vlákien pre textilný priemysel; textilné slučky na vešanie záclon a závesov; spacie vaky; stolová bielizeň (nie papierová); stolové behúne, nie papierové; sypkovina (angín); ševioty (vlnené tkaniny); taft (textilie); textilné nástenné dekorácie; bytový textil; textilie; textilie do tlačiarň na textil; textilie na obuv; textilné prestieranie na stolovanie; textilie na bielizeň; textilie pre odevný priemysel; tkaniny; tyl; textilné uteráky; textilné uteráky na tvár; utierky na riad; textilné alebo plastové zástavy; voskované plátno; textilné vreckovky; záclonovina; zamat; textilné alebo plastové vlajočky; textilné alebo plastové závesy; textilné alebo plastové sprchové závesy; závesy na dvere; zefír (textilie).

25 - Baretky; spodná bielizeň; boa (ozdoba z peria alebo kožušiny na ovinutie okolo krku); body (spodná bielizeň); bundy; cyklistické oblečenie; cylindre; čelenky (oblečenie); čiapky; sprchovacie čiapky; priliehavé čiapky; oblečenie pre bábätká; detské nohavičky (bielizeň); drevačky; plátenná obuv; futbalová obuv (kopačky); gabardénové plášte; galoše; gamaše; legíny; goliere (časti golierov); telocvičné úbory; gymnastické cvičky; chrániče uší proti chladu (pokrývka hlavy); kabáty; kapucne (časti odevov); klobúkové kostry; klobúky; papierové klobúky (oblečenie); štuple na kopačky; kom-biné (spodná bielizeň); kombinézy (oblečenie); kombinézy na vodné lyžovanie; konfekcia (odevy); korzety; korzety (spodná bielizeň); kostýmy, obleky; košeľe; košeľové sedlá; kovové časti na obuv; kožušínové kabáty; kožušínové stoly; kožušiny (oblečenie); krátke kabátiky; parky (teplé krátke kabáty s kapučnou); jazdecké krátke nohavice; kravaty; kúpacie čiapky; kúpacie plášte; obuv na kúpanie; sandále na kúpanie; livreje; lyžiarska obuv; manipuly (časti kňazského rúcha); mantily; manžety (časti odevov); masky na spanie; maškarné kostýmy; mitry (pokrývka hlavy); oblečenie pre motoristov; náozníky, nie elektricky vyhrievané; náprsenky; košeľe s krátkym rukávom; nepremokavé odevy; nohavice; odevy z imitácií kože; kožené odevy; lemy na podrážky obuvi (rámy); vysoká obuv; obuv; odevy; opasky (časti odevov); opasky na doklady a peniaze (časti odevov); palčiaky; pančuchy; spodné časti pančúch; pančuchy absorbujúce pot; pančuškové nohavice; pánske podväzky; pánske spodky; papierové odevy; papierové klobúky (oblečenie); papuče; peleríny; plavky; plavky pánske; plážová obuv; plážové oblečenie; pleteniny (oblečenie); pleteniny; papierové podbradníky; podošvy na obuv; podpätky; podpätky na obuv; pružné pásy na gamaše; podprsenky; hotové podšívky (časti odevov); podväzky; podväzky na pančuchy; pokrývky hlavy; ponožky; potné vložky; pracovné plášte; protišmykové pomôcky na obuv; pulóvre; pyžamá; ramiénka na dámsku bielizeň; rúcha, ornáty; rukavice; rukávniky; vesty pre rybárov; saká; sandále; sári; sáry číziem; snímateľné goliere; spodná bielizeň; spodná bielizeň pohlcujúca pot; spodničky; sprcho-

vacie čiapky; sukne; svetre; šály, šatky; šály uviazané pod krkom; šatky na krk; šaty; šerpy; šilty; šnurovacie topánky; šnurovačky; špičky na obuv; športová obuv; športové tričká, dresy; vesty; tógy; nízke čižmy; topánky na šport; topánky; tričká; turbany; uniformy; vesty; vesty pre rybárov; pletené šály; vložky do topánok; vrecká na odevy; vreckovky do saka; vrchné ošatenie; zástery; závoje; závoje, čepce (časti rehoľných odevov); zvrchníky; zvršky topánok; živôtky, korzety (spodná bielizeň); župany.

26 - Galantérny tovar okrem nití a priadzí; značky na bielizeň; monogramy (značky na bielizeň); značky na bielizeň (písmená); nažehľovacie ozdoby na textilné výrobky (galantéria); nášivky, aplikácie (galantéria); gombíky; háčiky (galantéria); háčiky na obuv; háčiky na živôtky; zipsy; zipsy na tašky; suché zipsy (galantéria); spony na traky; nepravý lem; bordúry, lemy, obruby (na odevy); lemovky; zúbkované lemovky; očka na odevy; odznaky na odevy, nie z drahých kovov; špendlíky, ihlice okrem šperkov; pracky na opasky; ozdoby na obuv (stužkársky tovar); patentné gombíky; pracky na obuv; pracky (odevné doplnky); šnúrky do topánok; výšivky (galantéria); strieborné výšivky (galantéria); zlaté výšivky (galantéria); žabó; brmbolce; strapce (stužkársky tovar); čipky, krajky; čipkársky tovar; ozdoby do vlasov; stuhy do vlasov; mašle do vlasov; kostice do korzetov; ozdobné brošne; brošne (doplnky oblečenia); pásy (stužkársky tovar); pletené šnúry; filtre na odevy; ozdobné filtre; korálky, nie na výrobu šperkov; rozety (stužkársky tovar); ženilkové šnúry (stužkársky tovar); perie (odevné doplnky); vtáčie perie (odevné doplnky); umelé kvety; výstuže golierov; girlandy.

35 - Administratívna správa hotelov; administratívne spracovanie obchodných objednávok; reklamné agentúry; aktualizovanie reklamných materiálov; analýzy nákladov; aranžovanie výkladov; vypracovávanie daňových priznaní; dražby; fakturácie; fotokopirovacie služby; grafická úprava tlačovín na reklamné účely; hospodárske (ekonomické) predpovede; administratívna správa hotelov; vyhľadávanie informácií v počítačových súboroch (pre tretie osoby); kancelárie zaoberajúce sa dovozom a vývozom; prenájom kancelárskych strojov a zariadení; komerčné informačné kancelárie; zostavovanie štatistík; prezentácia výrobkov v komunikačných médiách pre maloobchod; rozmnožovanie dokumentov; reklamné plagátovanie; príprava miezd a výplatných listín; nábor zamestnancov; analýzy nákladov; poradenstvo pri organizovaní obchodnej činnosti; obchodná správa licencií výrobkov a služieb (pre tretie osoby); obchodné alebo podnikateľské informácie; poskytovanie obchodných alebo podnikateľských informácií; odborné obchodné alebo podnikateľské poradenstvo; obchodné informácie a rady spotrebiteľom pri výbere tovarov a služieb; administratívne spracovanie obchodných objednávok; obchodné odhady; obchodný alebo podnikateľský prieskum; obchodný alebo podnikateľský výskum; odborné obchodné riadenie umeleckých činností; poradenstvo pri organizovaní a riadení obchodnej činnosti; odkazovacie telefónne služby (pre neprítomných predplatiteľov); organizovanie obchodných alebo reklamných veľtrhov; organizovanie obchodných

alebo reklamných výstav; personálne poradenstvo; písanie na stroji; služby poskytované pri premiestňovaní podnikov; podpora predaja (pre tretie osoby); pomoc pri riadení obchodnej činnosti; pomoc pri riadení obchodných alebo priemyselných podnikov; poradenstvo pri riadení podnikov; služby porovnávania cien; odborné posudky efektívnosti podnikov; prenájom predajných automatov; služby predplácania novín a časopisov (pre tretie osoby); predplatné telekomunikačných služieb (pre tretie osoby); predvádzanie (služby modeliek) na reklamné účely a podporu predaja; predvádzanie tovaru; prehľad tlače (výstrižkové služby); prenájom fotokopirovacích strojov; prenájom kancelárskych strojov a zariadení; prenájom predajných automatov; prenájom reklamného času v komunikačných médiách; prenájom reklamných materiálov; prenájom reklamných plôch; prepisovanie správ (kancelárske práce); prezentácia výrobkov v komunikačných médiách pre maloobchod; prieskum trhu; prieskum verejnej mienky; vzťahy s verejnosťou (public relations); reklama; on line reklama na počítačovej komunikačnej sieti; reklamné agentúry; rozširovanie reklamných materiálov zákazníkom (letáky, prospekty, tlačoviny, vzorky); rozširovanie reklamných oznamov; prenájom reklamných plôch; zásielkové reklamné služby; vydávanie reklamných textov; obchodné alebo podnikové audity (revízia účtov); poradenské služby pri riadení obchodnej činnosti; rozhlasová reklama; rozširovanie vzoriek tovarov; sekretárske služby; služby porovnávania cien; služby predplácania novín a časopisov (pre tretie osoby); spracovanie textov; správa počítačových súborov; sprostredkovateľne práce; stenografické služby; predplatné telekomunikačných služieb (pre tretie osoby); televízna reklama; účtovníctvo; zostavovanie výpisov z účtov; vedenie účtovných kníh; výber zamestnancov pomocou psychologických testov; vyhľadávanie sponzorov; zásobovacie služby pre tretie osoby (nákup tovarov a služieb pre iné podniky); zbieranie údajov do počítačových databáz; zoraďovanie údajov v počítačových databázach.

42 - Aktualizovanie počítačových programov; analýzy počítačových systémov; analýzy výťažnosti ropných polí; architektonické poradenstvo; architektonické služby; podmorský výskum; bakteriologický výskum; módné návrhárstvo; geologický výskum; inžinierska činnosť; fyzikálny výskum; geodézia (zememeračstvo); geologický prieskum; grafické dizajnérstvo; hostovanie na počítačových stránkach (webových stránkach); chemické služby; chemické analýzy; chemický výskum; inštalácia počítačového softvéru; kalibrácia; kontroly kvality; kontrola ropných vrto; výskum v oblasti kozmetiky; meteorologické informácie; návrh počítačových systémov; navrhovanie obalov, obalové dizajnérstvo; obnovovanie počítačových databáz; ochrana počítačov proti počítačovým vírusom; overovanie pravosti umeleckých diel; požičovanie počítačov; počítačové programovanie; aktualizovanie počítačového softvéru; poradenstvo v oblasti návrhu a vývoja hardvéru; poradenstvo v oblasti počítačových programov; poradenstvo v oblasti úspory energie; poskytovanie internetových vyhľadávačov; predpovede počasia; požičovanie počítačového softvéru; prenájom webových serverov; prevod (konverzia) počítačových prog-

ramov alebo údajov (nie fyzický); prevod údajov alebo dokumentov z fyzických médií na elektronické médiá; priemyselné dizajnérstvo; prieskum ropných polí; expertízy (inžinierske práce); štúdie technických projektov; ropný prieskum; skúšky materiálov; štúdie technických projektov; technická kontrola automobilov; technický výskum; skúšanie textílií; tvorba a udržiavanie webových stránok (pre tretie osoby); tvorba počítačového softvéru; údržba počítačového softvéru; urbanistické plánovanie; vypracovanie stavebných výkresov; biologický výskum; strojársky výskum; výskum a vývoj nových výrobkov (pre zákazníkov); výskum v oblasti ochrany životného prostredia; vytváranie oblakov na vyvolanie zrážok; výzdoba interiérov; zhotovovanie kópií počítačových programov.

(540)



(731) KURA collection s.r.o., Poštová 16, 040 01 Košice 1, SK;

(740) Lobodová Dagmar, Ing., Košice, SK;

(210) 1653-2018

(220) 24.7.2018

11(511) 3, 5, 9, 10, 44

(511) 3 - Neliečivé kozmetické a toaletné prípravky; neliečivé prípravky na čistenie zubov; voňavkárske výrobky, esenciálne oleje; bieliace prípravky a pracie prostriedky; prípravky na čistenie, leštenie, odmasťovanie a brúsenie.

5 - Farmaceutické, lekárske a zverolekárske prípravky; hygienické výrobky na lekárske použitie; diétne potraviny a diétne látky na lekárske alebo zverolekárske použitie, potraviny pre dojčatá; výživové doplnky pre ľudí a zvieratá; náplasti, obväzový materiál; materiály na plombovanie zubov a na zubné odtlačky; dezinfekčné prípravky; prípravky na ničenie škodcov; fungicidy, herbicidy.

9 - Gramofónové platne; mechanizmy mincových prístrojov; registračné pokladnice; počítacie stroje; hasiace prístroje.

10 - Umelé končatiny, umelé oči a umelé zuby; ortopedické pomôcky; chirurgické šijacie potreby; zariadenia na liečbu a starostlivosť o zdravotne postihnuté osoby; masážne prístroje; prístroje, pomôcky a potreby používané pri starostlivosti o deti; erotické pomôcky, potreby a prístroje.

44 - Lekárske služby; zverolekárske služby; starostlivosť o hygienu a krásu ľudí alebo zvierat; poľnohospodárske, záhradnícke a lesnícke služby.

(540) SPINTRONIC

(731) Kuchta Marek, PhDr., MBA, Hurbanova 21, 085 01 Bardejov 1, SK;

(740) KVASŇOVSKÝ & PARTNERS | ADVOKÁTI s.r.o., Bratislava 1, SK;

(210) 1666-2018

(220) 25.7.2018

11(511) 6, 16, 20, 29, 30, 32, 33, 35

(511) 6 - Konzervové plechovky; kovové nádoby na skladovanie alebo dopravu; kovové zliatiny; kovové sudy; kovové uzávery na fľaše; kovové vrchnáky na nádoby; kovové uzávery; kovové obalové nádoby; plech; kovové nádoby; hliníkové nádoby na nápoje.

16 - Papier; plagáty; reklamné tabule z papiera, kartónu alebo lepenky; brožúry; kartón, lepenka; katalógy; obaly (papiernický tovar); prospekty; papierové alebo lepenkové obaly na fľaše; papierové podložky pod poháre; letáky; papierové alebo lepenkové etikety.

20 - Korkové zátky; prepravky na fľaše; plastové nádoby (obaly); nekovové vrchnáky na nádoby; nekovové prepravné palety; nekovové korunkové uzávery na fľašky; nekovové fľaškové uzávery; drevené obaly na fľaše; nekovové nádoby na skladovanie alebo prepravu tovarov.

29 - Mrazené ovocie; ovocné rôsoly; ovocná dreň; mliečne výrobky; mliečne koktaily; náhradky mlieka; mandľové mlieko; arašidové mlieko; kokosové mlieko.

30 - Šerbety (zmrzlinové nápoje); zmrzliny; jogurty mrazené (mrazené potraviny).

32 - Nealkoholické ovocné výťažky; pivo; nealkoholické ovocné nápoje; ovocné džúsy; prípravky na výrobu sýtenej vody; mušty; limonády; zeleninové džúsy (nápoje); šerbety (nápoje); nealkoholické nápoje; sýtené vody; nealkoholické aperitívy; nealkoholické koktaily; ovocné nektáre; kvas (nealkoholický nápoj); medové nealkoholické nápoje; mixované ovocné alebo zeleninové nápoje; pivočné koktaily.

33 - Alkoholické výťažky z ovocia; aperitívy; víno; medovina; alkoholové extrakty (tinktúry); alkoholické nápoje okrem piva; alkoholické nápoje s ovocím.

35 - Rozširovanie reklamných materiálov zákazníkom (letáky, prospekty, tlačoviny, vzorky); rozširovanie vzoriek tovarov; reklama; marketingový prieskum; organizovanie obchodných alebo reklamných výstav; marketing; obchodný manažment; maloobchodné a veľkoobchodné služby s vyššie uvedenými tovarmi v triedach 6, 16, 20, 29, 30, 32 a 33 tohto zoznamu.

(540) PAPÁ WIKY

(731) VSB Capital s. r. o., Horné Vestenice 117, 972 22 Horné Vestenice, SK;

(740) Brichtová Tatiana, JUDr., Bratislava, SK;

(210) 1667-2018

(220) 24.7.2018

11(511) 10, 41, 44

(511) 10 - Aerosólové dávkovače na lekárske použitie; fľaštičky na podávanie kvapiek na lekárske použitie; prístroje a zariadenia na lekárske analýzy; anestéziologické prístroje; podporné bandáže; barly; brušné korzety; brušné pásy; chirurgické prístroje a nástroje; dávkovače piluliek; dilatátory (chirurgia); dýchacie prístroje; elektródy na lekárske použitie; fyzioterapeutické zariadenia; galvanické terapeutické zariadenia; gastroscopy; hematometre; defibrilátory na implantovanie; katétre; kardiostimulátory; umelé srdcové chlopne; ihly na lekárske použitie; inhalačné prístroje na lekárske použitie; inkubátory na lekárske použitie; umelé končatiny; lampy na lekárske použitie; lekárske a zubolekárske kreslá; kvapkadlá na lekárske použitie; lancety; lekárske prístroje a nástroje; masážne prístroje; misky na lekárske použitie; nábytok špeciálne vyrobený na lekárske použitie; nasluchadlá; nádoby na moč; kazety na lekárske nástroje; dentálne nite; chirurgické nite; nosidlá pre pacientov; termoelektrické obklady; podporné obvazy; ortopedické pomôcky; a ortopedická obuv; nosové odsávačky; umelé oči; oftalmometre; operačné stoly; elektrické pásy na lekárske účely použitie; pesary; elektricky vyhrievané podušky na lekárske použitie; pôrodnice prístroje; prístroje na vykonávanie krvných skúšok; pumpy na lekárske použitie; rádiologické prístroje na lekárske použitie; resuscitačné prístroje; röntgenové prístroje a zariadenia na lekárske použitie; rozprašovače na lekárske použitie; skalpely; prístroje a zariadenia na lekárske analýzy; sondy na lekárske použitie; spirometre (prístroje na meranie vdychovaného a vydychovaného vzduchu); stetoskopy; injekčné striekačky; chirurgické šijacie materiály; šošovky (vnútroočné protézy) (chirurgické implantáty); lekárske špachtle; lekárske teplomery; krvné tlakomery; drenážne trubice na lekárske použitie; prístroje na umelé dýchanie; umelé prsníky; uretrálne sondy; urologické prístroje a nástroje; UV-lampy na lekárske použitie; vibromasážne prístroje; zariadenia na zvädzanie plynu do telových dutín; zdravotná obuv; zubárske prístroje a nástroje; zverolekárske prístroje a nástroje.

41 - Vzdelávanie v oblasti zdravotníctva; akadémia (vzdelávanie); vzdelávanie; školenia; online poskytovanie elektronických publikácií (bez možnosti kopírovania); korešpondenčné vzdelávacie kurzy; vyučovanie; individuálne vyučovanie; odborné preškolenie; koučovanie (školenie); skúšanie, preskúšavanie (pedagogická činnosť); praktický výcvik (ukážky); organizovanie a vedenie seminárov; organizovanie a vedenie sympózií; organizovanie a vedenie konferencií; organizovanie a vedenie kongresov; organizovanie a vedenie kolokvií; vydávanie kníh; online vydávanie elektronických kníh a časopisov; elektronická edičná činnosť v malom (DTP služby); písanie textov (okrem reklamných); vydávanie textov (okrem reklamných); zalamovanie textov (nie na reklamné účely); informácie o výchove a vzdelávaní; organizovanie predstavení (manažérske služby); organizovanie vedomostných alebo zábavných súťaží; prekladateľské služby; on line poskytovanie videozáznamov (bez možnosti kopírovania); fotografic-

ké reportáže; požičiavanie zvukových nahrávok; produkcia filmov (nie reklamných); tvorba rozhlasových a televíznych programov; požičiavanie kinematografických filmov; požičovne kníh (knížnice); organizovanie kultúrnych alebo vzdelávacích výstav; nahrávacie štúdiá (služby); nahrávanie videopások; plánovanie a organizovanie večierok; poradenstvo pri voľbe povolania (v oblasti výchovy a vzdelávania); poskytovanie zariadení na oddech a rekreáciu; výchovno-zábavné klubové služby; informácie o možnostiach zábavy; organizovanie športových súťaží; informácie o možnostiach rekreácie; organizovanie lotérií.

44 - Zdravotnícka starostlivosť; služby chiropraktikov; zdravotné strediská (služby); masáže; lekárske služby; fyzioterapia; psychologické služby; tetovanie; sauny (služby); termálne kúpele; prenájom lekárskeho vybavenia; zdravotné strediská; zdravotné poradenstvo; zotavovne; kadernícke salóny; nemocnice (služby); manikúra; služby pôrodných asistentiek; ošetrovateľské služby; farmaceutické poradenstvo; plastická chirurgia; prenájom zdravotníckeho vybavenia; umelé oplodňovanie; soláriá (služby); lekárnické služby (príprava predpísaných liekov).

(540)

(591) modrá, červená, čierna

(731) Operatíva, medicínska spoločnosť s.r.o., Donská 61, 841 06 Bratislava, SK;

(740) Porubčan Róbert, Ing., Ivanka pri Dunaji, SK;

(210) 1701-2018

(220) 30.7.2018

11(511) 1, 3, 5

(511) 1 - Poľnohospodárske chemikálie okrem fungicídov, herbicídov, insekticídov a prípravkov na ničenie buriny a parazitov; chemické prípravky na zlepšenie pôdy; tmely na vyplňanie dutín stromov; štepárske vosky na stromy; prípravky na konzerváciu kvetov; prípravky na hnojenie; záhradnícke chemikálie okrem fungicídov, herbicídov, insekticídov a prípravkov proti parazitom; chemické impregnačné prípravky na textil; prípravky na reguláciu rastu rastlín; prípravky obsahujúce stopové prvky na rastliny.

3 - Mydlá; kozmetické prípravky do kúpeľa; mydlá na holenie; skrášľovacie masky (kozmetické prípravky); prípravky na líčenie; farby na vlasy; leštiace prípravky; kozmetické prípravky pre zvieratá; kozmetické taštičky; kozmetické prípravky; kozmetické krémy; krémy na kožu; detergenty; prípravky na čistenie povrchov; odmasťovacie prípravky; odličovacie prípravky; prípravky na čistenie zubov; voňavky; toaletné vody; éterické esencie; esenciálne oleje; výťažky z kvetov (parfumeria); čistiace prípravky; oleje na kozmetické použitie; kozmetické pleťové vody; čistiace toaletné mlieka; pracie prostriedky; toaletné prípravky; čistiace prípravky na okná automobilov; kozmetické prípravky na obočie; šampóny; parfumy; kozmetické prípravky na starostlivosť o pleť; mydlá proti poteniu nôh; prípravky na holenie; dezodoračné

mydlá; antiperspiranty (kozmetické výrobky); mydlá proti poteniu; kozmetické prípravky na opaľovanie; aromatické látky (esenciálne oleje); prípravky na odstraňovanie náterov; dezodoranty (parfumeria); šampóny pre zvieratá chované v domácnosti; vody po holení; spreje na osvieženie dychu; umývacie prípravky na osobnú hygienu; prípravky z aloy pravej na kozmetické použitie; masážne gély (nie na lekárske použitie); lesky na pery; balzamy (nie na lekárske použitie); suché šampóny; ochranné prípravky na opaľovanie; prípravky do kúpeľa; vlasové kondicionéry; kolagénové prípravky na kozmetické použitie; neliečivé umývacie prípravky na osobnú hygienu; bylinkové výťažky na kozmetické použitie; šampóny pre zvieratá (neliečivé hygienické prípravky); chemické čistiace prípravky na domáce použitie; kozmetické prípravky pre deti; hygienické prípravky na osvieženie dychu.

5 - Zubné abrazíva; prípravky na ničenie škodcov; protiparazitické prípravky; antiseptické prípravky; prípravky do kúpeľa na lekárske použitie; terapeutické prípravky do kúpeľa; balzamy na lekárske použitie; prípravky na umývanie dobytka (insekticídy) insekticídy; liekové kapsuly; prehľadná; dezinfekčné prípravky na hygienické použitie; dezodoranty, nie telové alebo pre zvieratá; tinktúry (farmaceutické prípravky); liečivé čaje; liečivá posilňujúce nervovú sústavu; prípravky proti črevným; parazitom; prípravky na umývanie zvierat (insekticídy); roztoky na farmaceutické použitie; chemické prípravky na ošetrovanie plesne; prípravky na ničenie buriny; roztoky na veterinárne použitie; masti na farmaceutické použitie; farmaceutické prípravky proti lupinám; prípravky proti poteniu; zverolekárske prípravky; chemické prípravky na ošetrovanie viniča; chemické prípravky na farmaceutické použitie; lieky pre zubné lekárstvo; lieky pre ľudskú medicínu; lieky pre veterinárnu medicínu; liečivé nápoje potravinové alebo krmivové prípravky so stopovými prvkami; výživové doplnky; enzýmové výživové doplnky; proteínové výživové doplnky pre zvieratá; pesticídy; prípravky na liečbu akné; farmaceutické prípravky; výživové prípravky s liečivými účinkami na terapeutické a lekárske použitie; prípravky na odstraňovanie vši; šampóny proti všiam; insekticídne šampóny pre zvieratá; insekticídne prípravky na umývanie na zverolekárske použitie; antibakteriálne mydlá; antibakteriálne tekuté mydlá; vody po holení s liečivými účinkami; šampóny s liečivými účinkami; vlasové vody s liečivými účinkami; šampóny s liečivými účinkami pre zvieratá chované v domácnosti; dezinfekčné mydlá; mydlá s liečivými účinkami; potravinové doplnky s kozmetickými účinkami.

(540) AGRICOOOL

(731) Šustek Milan, Ing., Čadečka 194, 022 01 Čadca, SK; Bednár Tomáš, Ing., Tajovského 8539/3D, 010 01 Žilina, SK; Peš Ladislav, Ing., Řadová 30, Ostrava - Jih, 700 30 Ostrava, CZ;

(210) 1709-2018

(220) 1.8.2018

11(511) 41, 42

(511) 41 - Vydávanie textov (okrem reklamných); vyučovanie; vzdelávanie; školenia; vydávanie kníh; organizovanie a vedenie kolokvií; organizovanie a vedenie konferencií; organizovanie a vedenie kongresov; informácie o výchove a vzdelávaní; skúšanie, preskúšavanie (pedagogická činnosť); organizovanie a vedenie seminárov; organizovanie a vedenie sympózií; online poskytovanie elektronických publikácií (bez možnosti kopírovania); školské služby (vzdelávanie).
42 - Technický výskum; skúšky materiálov; strojársky výskum; kontroly kvality; expertízy (inžinierske práce); vedecký výskum.

(540)



(591) červená, modrá;

(731) CERTIFICATION OF WELDING AND TESTING, s.r.o., Dlhá 88D, 010 09 Žilina 9, SK;

(210) 1711-2018

(220) 1.8.2018

11(511) 3

(511) 3 - Bieliace prípravky; pracie prostriedky; čistiace prípravky; leštiace prípravky; odmasťovacie prípravky (nie na použitie vo výrobnom procese); abrazívne prípravky; mydlá; voňavkárske výrobky; esenciálne (éterické) oleje; kozmetické prípravky; vlasové vody; prípravky na čistenie zubov.

(540)



(591) zelená, biela.

(731) Unilever N.V., Weena 455, 3013 AL Rotterdam, NL;

(740) Čermák Jiří, JUDr., Bratislava, SK;

(210) 1712-2018

(220) 1.8.2018

11(511) 3

(511) 3 - Bieliace prípravky; pracie prostriedky; čistiace prípravky; leštiace prípravky; odmasťovacie prípravky (nie na použitie vo výrobnom procese); abrazívne prípravky; mydlá; voňavkárske výrobky; esenciálne (éterické) oleje; kozmetické prípravky; vlasové vody; prípravky na čistenie zubov.

(540)



- (591) zelená, biela
 (731) Unilever N.V., Weena 455, 3013 AL Rotterdam, NL;
 (740) Čermák Jiří, JUDr., Bratislava, SK;

(210) 1755-2018

(220) 7.8.2018

11(511) 35, 41, 42

- (511) 35 - Marketing; reklama; obchodný alebo podnikateľský prieskum; organizovanie obchodných alebo reklamných výstav; poradenské služby pri riadení obchodnej činnosti; poradenstvo pri organizovaní obchodnej činnosti; poskytovanie obchodných alebo podnikateľských informácií; prenájom reklamných materiálov; rozširovanie reklamných oznámov; rozširovanie reklamných materiálov zákazníkom (letáky, prospekty, tlačoviny, vzorky); televízna reklama; vydávanie reklamných textov; zásielkové reklamné služby; zbieranie údajov do počítačových databáz; zoraďovanie údajov v počítačových databázach; predvádzanie (služby modeliek) na reklamné účely a podporu predaja; prieskum trhu; prieskum verejnej mienky; vzťahy s verejnosťou (public relations); spracovanie textov; prenájom reklamných plôch; podpora predaja (pre tretie osoby); on line reklama na počítačovej komunikačnej sieti; poskytovanie obchodných informácií prostredníctvom webových stránok; obchodné alebo podnikateľské informácie; obchodné sprostredkovateľské služby.

41 - Organizovanie športových súťaží; poskytovanie športovísk; poskytovanie zariadení na oddych a rekreáciu; informácie o možnostiach rekreácie; fitness kluby (zdravotné a kondičné cvičenia); kurzy telesného cvičenia; služby osobných trénerov (fitness cvičenia); informácie o možnostiach zábavy; zábava; zábavné parky; organizovanie vedomostných alebo zábavných súťaží; školenia; výchovno-zábavné klubové služby; organizovanie a vedenie konferencií; organizovanie a vedenie kongresov; diskotéky (služby); organizovanie kultúrnych alebo vzdelávacích výstav; organizovanie živých vystúpení; organizovanie a plánovanie večierok; organizovanie a vedenie seminárov; organizovanie a vedenie koncertov; organizovanie módnych prehliadok na zábavné účely.

42 - Tvorba počítačového softvéru; spoločenské, politické alebo politologické analýzy a predpovede; poradenstvo v oblasti vývoja a výskumu životného prostredia, architektúry, urbanistického plánovania, inžinierskych činností; výskum v oblasti ochrany životného prostredia; priemyselné dizajnérstvo; štúdie technických projektov; grafické dizajnérstvo.

(540)



- (591) biela, čierna, svetlomodrá, šedá
 (731) KOMUNITNÁ NADÁCIA LIPTOV, SNP 172, 033 01 Liptovský Hrádok 1, SK;
 (740) Belička Ivan, Ing., Banská Bystrica, SK;

(210) 1757-2018

(220) 7.8.2018

11(511) 39

- (511) 39 - Rozvod elektriny; distribúcia energie, distribúcia tepla; poradenské služby v oblasti distribúcie elektriky a energie; prenájom zariadení na distribúciu elektriky a energie; dovoz; doprava; preprava; skladovanie; uskladňovanie; sprostredkovanie dopravy; prenájom dopravných prostriedkov.

(540)



- (591) zelená, oranžová, čierna
 (731) TESLA Labs s.r.o., Pálenica 53/79, 033 17 Liptovský Hrádok 1, SK;
 (740) inventa Patentová a známková kancelária s.r.o., Bratislava, SK;

(210) 1759-2018

(220) 7.8.2018

11(511) 39

- (511) 39 - Rozvod elektriny; distribúcia energie, distribúcia tepla; poradenské služby v oblasti distribúcie elektriky a energie; prenájom zariadení na distribúciu elektriky a energie; dovoz; doprava; preprava; skladovanie; uskladňovanie; sprostredkovanie dopravy; prenájom dopravných prostriedkov.

(540) BIATEK NETWORK

- (731) TESLA Labs s.r.o., Pálenica 53/79, 033 17 Liptovský Hrádok 1, SK;
 (740) inventa Patentová a známková kancelária s.r.o., Bratislava, SK;

(210) 1793-2018

(220) 15.8.2018

11(511) 16, 20, 25, 35, 41, 43, 44

- (511) 16 - Papierové alebo lepenkové etikety; papierové utierky; papierové obrúsky (prestieranie); papierové servítky; papierové uteráky; knihy, tlačoviny; tlačené publikácie; letáky; plagáty; prospekty; pohľadnice; fotografie; mapy; tlačný sprievodcovia; obálky (papierový tovar); blahoprajné pohľadni-

ce; pečiatky; kalendáre; samolepky (papiernický tovar); obtačky; vystrihovačky (papiernický tovar); omalovánky (papiernický tovar); nepopísané karty (kartičky); baliaci papier; papierové tašky na balenie; papierové vľajky; zberateľské kartičky (nie na hranie); zošity; skicáre; ceruzky; perá (kancelárske potreby); tlačoviny; plastové stojančeky na fotografie.

20 - Nekovové štipce na uzatváranie vreciek; umelecké diela z dreva, vosku, sadry alebo plastov; stolárske umelecké výrobky.

25 - Športové odevy; plavky; plážové oblečenie; šortky; tričká; tepláky; teplákové súpravy; mikiny; vetrovky; pánske a dámske športové bundy; detská spodná bielizeň; župany; čiapky; čelenky (oblečenie); šilty; kúpacie čiapky; športová obuv; šľapky; topánky; papuče; sandále.

35 - Podpora predaja (pre tretie osoby); inzertné služby; reklama; prenájom reklamných plôch; poskytovanie obchodných informácií; rozširovanie reklamných materiálov zákazníkom (letáky, prospekty, tlačoviny, vzorky); poskytovanie obchodných alebo reklamných informácií z oblasti podpory predaja (pre tretie osoby), z oblasti organizovania výstav, z oblasti organizovania obchodných a reklamných veľtrhov.

41 - Výchova; vzdelávanie; zábava; poskytovanie športovísk; organizovanie kultúrnych podujatí; výchovno-zábavné klubové služby; organizovanie športových, relaxačných a výchovných podujatí; tábory na športové sústredenia; organizovanie telovýchovných vzdelávacích kurzov; služby športových trénerov; prenájom športovísk; prenájom športových potrieb a športového výstroja; organizovanie športových podujatí; poradenstvo v oblasti športu; organizovanie športových súťaží; plánovanie a organizovanie večierkov a osláv narodenín; detské škôlky (vzdelávanie); služby poskytované prázdninovými tábormi (zábava).

43 - Pohostinstvá (služby); reštauračné (stravovacie) služby; stravovacie služby; rýchle občerstvenie (snackbary); príprava a poskytovanie jedál a nápojov na okamžitú konzumáciu; prenájom miestností na spoločenské podujatia; detské jasle.

44 - Fyzioterapia; zotavovne pre rekonvalescentov; rehabilitácia tela; masáže; sauny (služby); soláriá (služby); poradenská činnosť v oblasti zdravia v rámci zdravého životného štýlu; salóny krásy; poradenské služby liečebného zamerania poskytované v oblasti zvýšenia imunity organizmu, jeho regenerácie a detoxikácie; alternatívna medicína; poradenstvo v oblasti diétného stravovania; poradenské služby poskytované pre oblasť tvarovania postavy, chudnutia a stravovacieho režimu na liečebné účely.

(540) TROPIC LAND

(731) SUNNY FARM s.r.o., Neředín 955, 779 00 Olomouc, CZ;

(740) Labudík Miroslav, Ing., Kysucké Nové Mesto, SK;

(210) 1820-2018

(220) 13.8.2018

11(511) 2, 9, 35, 37, 42

(511) 2 - Tonery do fotokopírovacích prístrojov; náplne do tlačiarň a kopírovacích strojov (tonery).

9 - Náplne do tlačiarň a kopírovacích strojov (prázdne); počítaacie stroje; počítačlá; počítačové pamäte; nahraté počítačové programy; digitálne počítačlá (totalizátory); počítačové operačné programy (nahraté); periférne zariadenia počítačov; počítačový softvér (nahraté počítačové programy); počítačové rozhrania; počítačové tlačiarne; čítacie zariadenia (zariadenia na spracovanie údajov); diagnostické prístroje (nie na lekárske použitie); prenosné počítače; audiovizuálne prístroje na monitorovanie; videoprístroje na monitorovanie; počítačový hardvér.

35 - Poskytovanie obchodných alebo podnikateľských informácií; sprostredkovateľne práce; prenájom kancelárskych strojov a zariadení; reklama; poradenské služby pri riadení obchodnej činnosti; marketingový prieskum; marketing; poskytovanie obchodných informácií prostredníctvom webových stránok.

37 - Renovácie tonerov a náplní do tlačiarň a kopírovacích strojov; inštalácia, údržba a opravy kancelárskych strojov a zariadení.

42 - Inžinierska činnosť; počítačové programovanie; tvorba počítačového softvéru; aktualizovanie počítačového softvéru; poradenstvo v oblasti návrhu a vývoja počítačového hardvéru; údržba počítačového softvéru; návrh počítačových systémov; prevod údajov alebo dokumentov z fyzických médií na elektronické médiá; inštalácia počítačového softvéru; poradenstvo v oblasti počítačových programov; poradenstvo v oblasti informačných technológií; poskytovanie počítačových technológií prostredníctvom internetu (cloud computing); poradenstvo v oblasti počítačových technológií; poradenstvo v oblasti telekomunikačných technológií.

(540) INFINITY PRINT PROGRAM ABEL

(731) ABEL-Computer s.r.o., Oblouková 2831/1, Předměstí, 746 01 Opava, CZ;

(740) BELEŠČÁK & PARTNERS, s.r.o., Piešťany, SK;

(210) 1827-2018

(220) 17.8.2018

11(511) 36, 42

(511) 36 - Poisťovníctvo; finančníctvo; zmenárenské služby; finančné odhady a oceňovanie nehnuteľnosti; bankovníctvo; finančné analýzy; finančné riadenie; finančné poradenstvo; kapitálové investície; sprostredkovanie (maklérstvo); poskytovanie finančných informácií; kapitálové investície; spracovanie platieb debetnými a kreditnými kartami; finančný výskum; poskytovanie informácií v oblasti služieb uvedených v triede 36 tohto zoznamu prostredníctvom webových stránok.

42 - Vedecké a technologické služby a s nimi súvisiaci výskum a projektovanie; priemyselné analýzy; priemyselný výskum okrem priemyselného výskumu v oblasti systémov odsávania dymu a pár; návrh a vývoj počítačového hardvéru a softvéru; počítačové programovanie; poradenstvo v oblasti počítačových programov; analýzy počítačových systémov; poskytovanie softvéru prostredníctvom internetu (SaaS); poskytovanie softvéru prostredníctvom internetu (SaaS) v oblasti finančných služieb a finančných informácií.

(540) BOFA

- (731) Bank of America Corporation, 100 North Tryon Street, Charlotte, North Carolina 28255, US;
 (740) Zivko Mijatovic and Partners s.r.o., Bratislava, SK;

(210) 1829-2018

(220) 19.8.2018

11(511) 9, 35, 36, 38, 41, 42

- (511) 9 - Nahraté počítačové programy; počítačové programy (sťahovateľné).
 35 - Aktualizácia a údržba údajov v počítačových databázach; dražby; analýzy nákladov; vypracovanie daňových priznaní; podávanie daňových priznaní; obchodné alebo podnikateľské informácie; odborné obchodné alebo podnikateľské poradenstvo; personálne poradenstvo; zbieranie údajov do počítačových databáz; zoraďovanie údajov v počítačových databázach; prieskum trhu; reklama; obchodné alebo podnikové audity (revízia účtov); účtovníctvo; finančné a účtovné audity; obchodné sprostredkovateľské služby; obchodné sprostredkovanie služieb uvedených v triedach 35, 36, 38, 41 a 42 tohto zoznamu; zostavovanie štatistík; rozmnožovanie dokumentov; prepisovanie správ (kancelárske práce).
 36 - Finančné analýzy; kliring (bezhotovostné zúčtovanie vzájomných pohľadávok a záväzkov); finančné odhady a oceňovanie (poistovníctvo, bankovníctvo, nehnuteľnosti); finančné poradenstvo; finančný lízing; kapitálové investície; kancelárie zaoberajúce sa inkasovaním pohľadávok; faktoring; forfajting; prenájom nehnuteľností; správa nehnuteľností; realitné kancelárie; likvidácie podnikov (finančné služby); vymáhanie dlhov; inkasovanie dlhov; finančné konzultačné a informačné služby v oblasti úverov a kredibility; sprostredkovanie nehnuteľností.
 38 - Poskytovanie prístupu do počítačových databáz.
 41 - Školenia.
 42 - Aktualizovanie počítačového softvéru; inštalácia počítačového softvéru; návrh počítačových systémov; počítačové programovanie; prenájom počítačového softvéru; prevod (konverzia) počítačových programov alebo údajov (nie fyzicky); obnovenie počítačových databáz; tvorba počítačového softvéru; poradenstvo v oblasti počítačových programov; kódovanie údajov; programovanie multimediálnych aplikácií.

(540)

vymozete.sk
pohľadávky online

- (731) iVymáhanie s. r. o., Zámocká 30, 811 01 Bratislava, SK;
 (740) BARKOCI law firm, s. r. o., Bratislava, SK;

(210) 1835-2018

(220) 17.8.2018

11(511) 6, 16, 20, 29, 30, 32, 33, 35

- (511) 6 - Konzervové plechovky; kovové nádoby na skladovanie alebo dopravu; kovové zliatiny; kovové sudy; kovové uzávery na fľaše; kovové vrchnáky na nádoby; kovové uzávery; kovové obalové nádoby; plech; kovové nádoby; hliníkové nádoby na nápoje.
 16 - Papier; plagáty; reklamné tabule z papiera, kartónu alebo lepenky; brožúry; kartón, lepenka; katalógy; obaly (papiernický tovar); prospekty; papierové alebo lepenkové obaly na fľaše; papierové podložky pod poháre; letáky; papierové alebo lepenkové etikety.
 20 - Korkové zátky; prepravky na fľaše; plastové nádoby (obaly); nekovové vrchnáky na nádoby; nekovové prepravné palety; nekovové korunkové uzávery na fľašky; nekovové fľaškové uzávery; drevené obaly na fľaše; nekovové nádoby na skladovanie alebo prepravu tovarov.
 29 - Mrazené ovocie; ovocné rôsoly; ovocná dreň; mliečne výrobky; mliečne koktaily; náhradky mlieka; mandľové mlieko; arašidové mlieko; kokosové mlieko.
 30 - Šerbety (zmrzlinové nápoje); zmrzliny; jogurty mrazené (mrazené potraviny).
 32 - Nealkoholické ovocné výťažky; pivo; nealkoholické ovocné nápoje; ovocné džúsy; prípravky na výrobu sýtenej vody; mušty; limonády; zeleninové džúsy (nápoje); šerbety (nápoje); nealkoholické nápoje; sýtené vody; nealkoholické aperitívy; nealkoholické koktaily; ovocné nektáre; kvas (nealkoholický nápoj); medové nealkoholické nápoje; mixované ovocné alebo zeleninové nápoje; pivové koktaily.
 33 - Alkoholické výťažky z ovocia; aperitívy; víno; medovina; alkoholové extrakty (tinktúry); alkoholické nápoje okrem piva; alkoholické nápoje s ovocím.
 35 - Rozširovanie reklamných materiálov zákazníkom (letáky, prospekty, tlačoviny, vzorky); rozširovanie vzoriek tovarov; reklama; marketingový prieskum; organizovanie obchodných alebo reklamných výstav; marketing; obchodný manažment; maloobchodné a veľkoobchodné služby s vyššie uvedenými tovarmi v triedach 6, 16, 20, 29, 30, 32 a 33 tohto zoznamu.

(540)

- (591) biela, modrá, červená
 (731) VSB Capital s. r. o., Horné Vestenice 117, 972 22 Horné Vestenice, SK;
 (740) Brichtová Tatiana, JUDr., Bratislava, SK;

(210) 1875-2018

(220) 22.8.2018

11(511) 6, 16, 20, 29, 30, 32, 33, 35

(511) 6 - Konzervové plechovky; kovové nádoby na skladovanie alebo dopravu; kovové zliatiny; kovové sudy; kovové uzávery na fľaše; kovové vrchnáky na nádoby; kovové uzávery; kovové obalové nádoby; plech; kovové nádoby; hliníkové nádoby na nápoje.

16 - Papier; plagáty; reklamné tabule z papiera, kartónu alebo lepenky; brožúry; kartón, lepenka; katalógy; obaly (papiernický tovar); prospekty; papierové alebo lepenkové obaly na fľaše; papierové podložky pod poháre; letáky; papierové alebo lepenkové etikety.

20 - Korkové zátky; prepravky na fľaše; plastové nádoby (obaly); nekovové vrchnáky na nádoby; nekovové prepravné palety; nekovové korunkové uzávery na fľašky; nekovové fľaškové uzávery; drevené obaly na fľaše; nekovové nádoby na skladovanie alebo prepravu tovarov.

29 - Mrazené ovocie; ovocné rôsoly; ovocná dreň; mliečne výrobky; mliečne koktaily; náhradky mlieka; mandľové mlieko; arašidové mlieko; kokosové mlieko.

30 - Šerbety (zmrzlinové nápoje); zmrzliny; jogurty mrazené (mrazené potraviny).

32 - Nealkoholické ovocné výťažky; pivo; nealkoholické ovocné nápoje; ovocné džúsy; prípravky na výrobu sýtenej vody; mušty; limonády; zeleninové džúsy (nápoje); šerbety (nápoje); nealkoholické nápoje; sýtené vody; nealkoholické aperitívy; nealkoholické koktaily; ovocné nektáre; kvas (nealkoholický nápoj); medové nealkoholické nápoje; mixované ovocné alebo zeleninové nápoje; pivové koktaily.

33 - Alkoholické výťažky z ovocia; aperitívy; víno; medovina; alkoholové extrakty (tinktúry); alkoholické nápoje okrem piva; alkoholické nápoje s ovocím.

35 - Rozširovanie reklamných materiálov zákazníkom (letáky, prospekty, tlačoviny, vzorky); rozširovanie vzoriek tovarov; reklama; marketingový prieskum; organizovanie obchodných alebo reklamných výstav; marketing; obchodný manažment; maloobchodné a veľkoobchodné služby s vyššie uvedenými tovarmi v triedach 6, 16, 20, 29, 30, 32 a 33 tohto zoznamu.

(540)

(591) biela, modrá, červená

(731) VSB Capital s. r. o., Horné Vestenice 117, 972 22 Horné Vestenice, SK;

(740) Brichtová Tatiana, JUDr., Bratislava, SK;

(210) 1931-2018

(220) 30.8.2018

11(511) 35, 43

(511) 35 - Reklama v oblasti hotelov, reštaurácií a bufetov; marketing v oblasti hotelov, reštaurácií a bufetov; podpora predaja (pre tretie osoby) v oblasti hotelov, reštaurácií a bufetov; správa hotelových spotrebiteľských a vernostných programov; obchodné poradenstvo v oblasti riadenia a správy hotelov reštaurácií, bufetov a prevádzok hotelového ubytovania; konzultačné služby v oblasti riadenia a správy hotelov a reštaurácií.

43 - Rezervácie prechodného ubytovania; rezervácie ubytovania v hoteloch, penziónoch a prevádzkach hotelového ubytovania; služby rezervácie ubytovania; poskytovanie informácií týkajúcich sa hotelov a reštaurácií; hodnotenie hotelového ubytovania; hotelierske služby; reštauračné služby poskytované hotelmi.

(540)

(591) sivá, modrá, červená

(731) Asociácia hotelov a reštaurácií Slovenska, Bajkalská 1496/25, 827 18 Bratislava, SK;

(740) PETKOV & Co s. r. o., Bratislava, SK;

(210) 1933-2018

(220) 3.9.2018

11(511) 35, 36, 41

(511) 35 - Reklama; reklamné agentúry; marketing; dohodovanie obchodných zmlúv pre tretie osoby; obchodné sprostredkovateľské služby v oblasti priradovania potenciálnych súkromných investorov k podnikateľom, ktorí žiadajú o financovanie; zostavovanie zoznamov informácií na obchodné alebo reklamné účely; indexovanie webových stránok na obchodné alebo reklamné účely; on line poskytovanie obchodného priestoru pre nákupcov a predajcov tovarov a služieb; poskytovanie obchodných informácií prostredníctvom webových stránok; vyjednávanie a uzatváranie obchodných transakcií pre tretie osoby; obchodný manažment pre poskytovateľov služieb na voľnej nohe; obchodné sprostredkovateľské služby; optimalizácia obchodovania na webových stránkach; poskytovanie obchodných alebo podnikateľských kontaktných informácií; administratívne spracovanie obchodných objednávok; organizovanie obchodných alebo reklamných veľtrhov; organizovanie obchodných alebo reklamných výstav; obchodné alebo podnikateľské informácie; odborné obchodné alebo podnikateľské poradenstvo; poradenské služby pri riadení obchodnej činnosti; poradenstvo pri organizovaní obchodnej činnosti; obchodný alebo podnikateľský prieskum; obchodné odhady; prieskum trhu; pomoc pri riadení obchodných alebo priemyselných podnikov; obchodné alebo podnikové audity (revízia účtov); poskytovanie obchodných alebo podnikateľských informácií; pomoc pri riadení obchodnej činnosti; finančné a účtovné audity; externé administratívne riadenie podnikov; administratívna asistancia pri odpovediach na verejné súťaže; pripomínanie stretnutí (kancelárske práce);

plánovanie stretnutí (kancelárske práce); prepisovanie správ (kancelárske práce); komerčné informačné kancelárie.

36 - Poisťovníctvo; bankovníctvo; finančné odhady a oceňovanie (poisťovníctvo, bankovníctvo, nehnuteľnosti); konzultačné služby v oblasti poisťovníctva; colné deklarácie (finančné služby); životné poistenie; platenie splátok; úrazové poistenie; aktuárske služby (poisťovníctvo-matematické); úverové agentúry; správcovstvo majetku (pre tretie osoby); uzatváranie poistiek proti požiaru; poistenie v námornej doprave; bankové hypotéky; elektronický prevod kapitálu; informácie o poistení; kurzové záznamy na burze; záložné pôžičky; poradenstvo v oblasti splácania dlhov; konzervatívne fondy (služby); finančné záručné služby; pôžičky (finančné úvery); finančné riadenie; finančný lízing; finančné analýzy; finančné poradenstvo; finančné informácie; finančné sponzorstvo; poskytovanie finančných informácií prostredníctvom webových stránok; finančné riadenie refundovaných platieb (pre tretie osoby); investovanie do fondov; sprostredkovanie obchodu s akciami a obligáciami; finančné záruky; finančné odhady pri odpovediach na verejné súťaže; sprostredkovanie na burze cenných papierov; úschova cenností; vydávanie cenných papierov; oceňovanie záruk; obchodovanie na burze s cennými papiermi; financovanie (služby); faktoring; kapitálové investície; zriaďovanie fondov; sprostredkovanie poistenia; klíring (bezhotovostné zúčtovávanie vzájomných pohľadávok a záväzkov); sprostredkovanie (maklérstvo); správa nehnuteľností; oceňovanie nehnuteľností; sprostredkovanie nehnuteľností; realitné kancelárie; prenájom nehnuteľností.

41 - Vyučovanie; výchovnozábavné klubové služby; informácie o výchove a vzdelávaní; poradenstvo pri voľbe povolania (v oblasti výchovy a vzdelávania); vzdelávanie; akadémia (vzdelávanie); školské služby (vzdelávanie); organizovanie a vedenie seminárov; organizovanie a vedenie sympózií; organizovanie a vedenie vzdelávacích fór s osobnou účasťou; zábava; zábavné parky; organizovanie vedomostných alebo zábavných súťaží; organizovanie kultúrnych alebo vzdelávacích výstav; praktický výcvik (ukážky); korešpondenčné vzdelávacie kurzy; vydávanie textov (okrem reklamných); školenia; vydávanie kníh; organizovanie a vedenie konferencií; organizovanie a vedenie kongresov; online poskytovanie elektronických publikácií (bez možnosti kopírovania); koučovanie (školenie); odborné preškolenie; organizovanie a vedenie vzdelávacích fór s osobnou účasťou.

(540)

Finančný plán
PARTNERS GROUP SK

(591) červená, sivá, biela

(731) PARTNERS GROUP SK s.r.o., Slávičie údolie 106, 811 02 Bratislava, SK;

(740) Bachratá Magdaléna, Mgr., Bratislava, SK;

(210) 1959-2018

(220) 5.9.2018

11(511) 25

(511) 25 - Odevy, obuv a pokrývky hlavy.

(540)



(731) Šinčok Ján, Litava 138, 962 44 Litava, SK;

(210) 1975-2018

(220) 7.9.2018

11(511) 9, 14, 16, 25, 28, 29, 30, 32, 33, 41, 43

(511) 9 - Dekoratívne magnety na chladničku; nahraté magnetické a optické nosiče údajov; nahrané kompaktné disky, disky DVD a ostatné nosiče digitálnych záznamov; diapozitívy (fotografia); filmy (exponované); nosiče záznamov s nahranými audio a/alebo audiovizuálnymi programami; audiovizuálne diela v digitálnej podobe (sťahovateľné); počítačový softvér (nahraté počítačové programy); multimediálne sťahovateľné aplikácie (počítačový softvér).

14 - Ozdobné odznaky z drahých kovov; sochy a figúrky z drahých kovov; bižutéria; šperky; náušnice; náramky (klenotnícke výrobky); prívesky (klenotnícke výrobky); retiazky (klenotnícke výrobky); prstene (klenotnícke výrobky); odznaky z drahých kovov.

16 - Tlačoviny; prospekty; katalógy; knihy; časopisy (periodiká); fotografie; plagáty; kalendáre; samolepky (papiernický tovar); obtačky; papierové obaly; papierové tašky (na balenie); umelecké, ozdobné a propagačné predmety z papiera alebo lepenky patriace do tejto triedy; papierové dekoratívne materiály a potreby pre umelcov; lepenkové alebo plastové vrecká na balenie a lepenkové a plastové (fóliové) výrobky na balenie; papiernický tovar.

25 - Odevy; obuv; pokrývky hlavy; šály.

28 - Hračky; hry; stavebnice (hračky) a drobný hračkársky tovar.

29 - Mäso, ryby, hydina a zverina; spracované mäsové výrobky; paštéty z mäsa; konzervované, sušené a tepelne spracované ovocie a zelenina; ovocné rôsoly; džemy; marmelády; ovocné zavaraniny; ovocné pretlaky; mlieko a mliečne výrobky; potravinárske oleje a tuky.

30 - Káva; čaj; spracované bylinky (nie na liečebné účely); obilninové výrobky; chlieb; pekárské a cukrárske výrobky; med; omáčky ako chuťové prísady; korenie.

32 - Pivo; minerálne a sytené vody; nealkoholické nápoje; ovocné nápoje a ovocné džúsy; sirupy a iné prípravky na výrobu nápojov.

33 - Alkoholické nápoje okrem piva.

41 - Organizovanie spoločenských, športových a kultúrnych podujatí (nie na reklamné účely); zábava; športová a kultúrna činnosť; organizovanie výcvikov, kurzov a školení.

43 - Hotelierske služby; turistické ubytovne a penzióny; dovolenkové a turistické ubytovanie (prechodné); služby hotelového ubytovania; prechodné ubytovanie; poskytovanie priestorov na spoločenské podujatia a na stretnutia a sedenia; reštaurácie (jedálne); bufety (rýchle občerstvenie); kaviarne; vinárne.

(540) HOLUBYHO ZÁHRADA

(731) ARS TECHNOLOGY s.r.o., Pribišova 19/A, 841 05 Bratislava 4, SK;

(740) Šiagiová Martina, Mgr., Bratislava, SK;

(210) 1993-2018

(220) 6.9.2018

11(511) 35, 41, 43, 44

(511) 35 - Reklama; on line reklama na počítačovej komunikačnej sieti; inzertné služby prostredníctvom všetkých druhov médií; podpora predaja (pre tretie osoby); rozširovanie reklamných materiálov zákaznikom (letáky, prospekty, tlačoviny, vzorky); obchodné informačné služby; komerčné informačné kancelárie; marketing; prenájom reklamného času v komunikačných médiách; prenájom reklamných plôch; predvádzanie tovaru; organizovanie reklamných alebo obchodných výstav; rozširovanie vzoriek tovarov; vydávanie reklamných textov; prieskum trhu; spracovanie textov; zbieranie údajov do počítačových databáz; konzultačné a poradenské služby v oblasti prieskumu trhu, podpory predaja (pre tretie osoby), reklamy; odborné obchodné a podnikateľské poradenstvo.

41 - Organizovanie odborných vzdelávacích podujatí; organizovanie a vedenie školení; organizovanie a vedenie vzdelávacích kurzov; organizovanie a vedenie konferencií; organizovanie a vedenie seminárov; organizovanie a vedenie sympózií; organizovanie a vedenie kongresov; organizovanie a vedenie diskusných klubov; organizovanie vedomostných alebo zábavných súťaží; organizovanie športových súťaží; organizovanie kultúrnych výstav; organizovanie športových výstav (nie na reklamné účely); organizovanie kultúrnych, spoločenských a športových podujatí; zábava; výchova; športová a kultúrna činnosť; poskytovanie športovísk; prenájom športových plôch; fotografovanie; vydávanie textov (okrem reklamných); telesná výchova; poskytovanie zariadení na oddych a rekreáciu; fitnes kluby (zdravotné a kondičné cvičenia); služby osobných trénerov (fitnes cvičenia); kurzy telesného cvičenia; praktický výcvik (ukážky); plánovanie a organizovanie večierkov.

43 - Stravovacie služby.

44 - Masáže; fyzioterapia; aromaterapeutické služby; sauny (služby); soláriá (služby); terapeutické služby.

(540)



(591) žltá, čierna, zelená, biela

(731) SLOVNAFT, a.s., Vlčie hrdlo 1, 824 12 Bratislava, SK;

(740) Hojčuš Peter, Ing., Bratislava, SK;

(210) 2026-2018

(220) 17.9.2018

11(511) 5

(511) 5 - Prípravky na dezinfekciu vody; prípravky na úpravu fyzikálnych vlastností vody.

(540)



(591) modrá, hnedá, žltohnedá

(731) AQUASYSTEM, s. r. o., Hradská 76, 821 07 Bratislava, SK;

(740) Dolanská Elena, RNDr., Bratislava, SK;

(210) 2035-2018

(220) 14.9.2018

11(511) 1, 4, 35

(511) 1 - Nemrznúce zmesi; brzdové kvapaliny; chladič; kvapaliny do posilňovača riadenia; kvapaliny do prevodoviek; chladiace zmesi do motorov vozidiel; prevodové oleje.

4 - Mazacie oleje; mazacie tuky; mazadlá; priemyselné oleje; motorové oleje.

35 - Pomoc pri riadení obchodnej činnosti; kancelárie zaoberajúce sa dovozom a vývozom; poradenstvo pri organizovaní a riadení obchodnej spoločnosti; obchodný alebo podnikateľský prieskum; reklama; marketing; vyjednávanie a uzatváranie obchodných transakcií pre tretie osoby.

(540) M.L.T.R OIL, OVERLORD LUBRICANTS & PREMIUM INDUSTRIAL CHEMISTRY

(731) Autner Henrich, Trenčianska 62, 821 01 Bratislava, SK;

(740) Gajdošíková Zuzana, Ing., Bratislava, SK;

(210) 2044-2018

(220) 17.9.2018

11(511) 43

(511) 43 - Rýchle občerstvenie (snackbary); dodávanie hotových jedál na objednávku (katering).

(540)



- (731) Pressburger Puffer s.r.o., Rovniankova 1, 851 02 Bratislava 5, SK;
(740) Šašinka René, Bratislava, SK;

(210) 2048-2018

(220) 18.9.2018

11(511) 5, 30

- (511) 5 - Výživové doplnky; výživové prípravky s liečivými účinkami na terapeutické a lekárske použitie.
30 - Prírodné sladidlá; melasa.

(540) **Čierny zázrak**

- (731) Perfektra - Mária Vančová, Partizánska cesta 97, 974 01 Banská Bystrica 1, SK;

(210) 2053-2018

(220) 18.9.2018

11(511) 14

- (511) 14 - Polodrahokamy; náušnice; korálky na výrobu šperkov; komponenty šperkov.

(540)



- (591) čierna zlatá

- (731) Richterová Katarína, Platanová 3229/22, 010 07 Žilina 7, SK;

(210) 2064-2018

(220) 21.9.2018

11(511) 5, 29, 30

- (511) 5 - Antiseptické prípravky; bakteriologické prípravky na lekárske a zverolekárske použitie; bakteriálne prípravky na lekárske a zverolekárske použitie; liečivé cukríky; sirupy na farmaceutické použitie; tinktúry na lekárske použitie; roztoky na farmaceutické použitie; farmaceutické prípravky; vitamínové prípravky; vakcíny; žuvačky na lekárske použitie; mentol na farmaceutické použitie; pastilky na farmaceutické použitie; kultúry mikroorganizmov na lekárske a zverolekárske použitie; biologické prípravky na lekárske použitie; lieky pre zubné lekárstvo; lieky pre ľudskú medicínu; fermenty na farmaceutické použitie; ústne vody na lekárske použitie; výživové doplnky; prípravky z mikroorganizmov na lekárske a zverolekárske použitie; imunostimulátory; výživové prípravky s liečivými účinkami na terapeutické a lekárske použitie; liečivé prípravky na čistenie zubov; farmaceutické prípravky na ošetrovanie pokožky; parafarmaceutické prípravky; minerálne výživové doplnky; potravinové alebo krmivové prípravky so stopovými prvkami; bylinkové výťažky na lekárske použitie; liečivé rastliny; liečivé cukríky; žu-

vačky na lekárske použitie; diétne látky na lekárske použitie; diétne potraviny na lekárske použitie; hygienické výrobky na lekárske použitie; dezinfekčné prípravky; želatína na lekárske použitie; proteínové výživové doplnky.

29 - Želatína; mliečne výrobky; sójové mlieko (náhradka mlieka); výťažky z rias na potravinárske použitie; pokrmové tuky; aloa pravá (potraviny); mliečne fermenty na prípravu jedál; sušené mlieko; potravinárska želatína; potravinárske oleje; výťažky z rias na potravinárske použitie; mlieko; mliečne výrobky; jogurty; konzervované, sušené, varené alebo nakladané ovocie alebo zelenina; polievky; koncentrované vývary; prípravky na vývary (bujóny); lecitín na prípravu jedál.

30 - Cukríky; žuvačky; cukrovinky; pastilky (cukrovinky); cukríky na osvieženie dychu; žuvačky na osvieženie dychu; med; propolis; včelia kašička; riasy (chuťové prísady); škrob (potraviny); príchute do potravín (okrem éterických esencií a esenciálnych olejov); príchute do potravín (okrem éterických esencií a esenciálnych olejov); chuťové prísady.

(540) **IMUDON NEO**

- (731) Bittner Libor, Ing., CSc., Sídlište Osvobození 651/35, 682 01 Vyškov, CZ; Vrzal Vladimír, MVDr., CSc., Malinovského 767/39, 683 23 Ivanovice na Hané, CZ;

- (740) Saxl Jaromír, JUDr., Brno, CZ;

(210) 2071-2018

(220) 24.9.2018

11(511) 18, 25, 32

- (511) 18 - Kožené cestovné tašky (kožená galantéria); kožené alebo kožou potiahnuté puzdrá.
25 - Tričká; kožené odevy; pokrývky hlavy; odevy.
32 - Pivo; sladové pivo; pivná mladinka; chmelové výťažky na výrobu piva; pivové koktaily.

(540)



- (591) biela, červená, modrá, čierna

- (731) Miščí Peter, Zemiansky Kvášov 100, 017 01 Považská Bystrica 1, SK;

(210) 2073-2018

(220) 24.9.2018

11(511) 11, 19, 35

- (511) 11 - Vypaľovacie pece.

19 - Kabíny na striekanie farieb (nekovové).
35 - Zásobovacie služby pre tretie osoby (nákup tovaru a služieb pre iné podniky); maloobchodné a veľkoobchodné služby s vypaľovacími pecami, s kovovými kabinami na striekanie farieb, s kabinami na striekanie farieb nekovovými, s maliar-

skými striekacími pištoľami, s maliarskymi strojmi, so striekacími pištoľami na nanášanie farieb (stroje).

(540) E-CORECO

(731) E-CORECO s.r.o., Na Roudné 512/102, 301 00 Plzeň, Severní Předměstí, CZ;

(740) Bachratá Magdaléna, Mgr., Bratislava, SK;

(210) 2108-2018

(220) 26.9.2018

11(511) 3

(511) 3 - Kozmetické prípravky.

(540) telové suflé

(731) AENEA s.r.o., Zelená 273/36, 079 01 Veľké Kapušany, SK;

(210) 2144-2018

(220) 2.10.2018

11(511) 21, 30, 35, 43

(511) 21 - Poháre, šálky, hrnčeky na pitie; sklenené nádoby (domáce potreby); tepelnoizolačné nádoby na nápoje (termosky); dózy na čaj; fľaše; karafy; podnosy (táčne); držiačky na jedálne listky; čínsky porcelán; formy na pečenie (kuchynské náradie); šejkre; sklené nádoby; poháre na ovocie; krištáľ (výrobky z krištáľového skla); formy na ľadové kocky; formy na prípravu jedál; sífónové fľaše na sódobú vodu; koreníčky; formy na zákusky a koláče; hmce, hrnčeky; kuchynské mlynčeky, nie elektrické; lopatky na zákusky; porcelán; vázy; vedierka na ľad; jedálenské súpravy (riady); čajové súpravy (stolový riad); stojany na obrúsky; tanieriky pod šálky; cukorničky; ozdobné stolové misy; čajníky; kuchynský riad (okrem príborov); taniere; šľahače (nie elektrické); ručné kávové mlynčeky; kávové súpravy (stolový riad); kávové filtre (nie elektrické); kávovary (nie elektrické); pokrievky na syr; príklopy na jedlo; trojnožky (kuchynské náradie); džbány; krčahy; potreby na prípravu jedál (nie elektrické); kanvice na kávu (nie elektrické); cedidlá na čaj; vrecká na cukrovinky; formičky na vykrajovanie cesta (kuchynské náradie); schránky na kekсы; papierové a plastové poháre; sklenené poháre; otočné podnosy (kuchynské náradie); škatuľky na desiatu; varechy; jednorázové taniere; poklopy z textílií na udržanie teploty v čajníkoch; kuchynské rukavice, chňapky; chladiace vložky na chladenie potravín a nápojov; podložky na stôl okrem textilných a papierových; prestieranie na stolovanie okrem textilného a papierového; prestieranie na stolovanie z bambusu; naberačky na zmrzlinu; odkladacie tanieriky na čajové vrecká.

30 - Káva; mletá káva; nepražená káva; instantná káva; bezkofeínová káva; porciovaná káva (tobolky); kávové výťažky; kávové nápoje; čokoláda; aromatické prísady do nápojov (okrem esenciálnych olejov); chuťové prísady; príchute do potravín (okrem éterických esencií a esenciálnych olejov); aromatické prípravky do potravín; cukrárske aromatické prísady (okrem esenciálnych olejov); kávové zrná v čokoláde; kávové zrná s cukrovou polevou; ľadová káva; kávové náhradky; cigória (kávová náhradka); rastlinné prípravky (kávové náhradky); kávové príchute; kávové esencie; mliečne kávové nápoje; kakaové nápoje; mliečne kaka-

ové nápoje; čokoládové nápoje; mliečne čokoládové nápoje; vanilín (vanilková náhradka); vanilkové príchute.

35 - Marketing; reklama; online reklama na počítačovej komunikačnej sieti; vydávanie reklamných textov; prenájom reklamného času v komunikačných médiách; zásielkové reklamné služby; televízna reklama; rozhlasová reklama; grafická úprava tlačovín na reklamné účely; navrhovanie reklamných materiálov; prenájom reklamných materiálov; prenájom reklamných plôch; organizovanie obchodných alebo reklamných výstav; organizovanie obchodných alebo reklamných veľtrhov; rozširovanie reklamných materiálov zákazníkom (letáky, prospekty, tlačoviny, zorky); podpora predaja (pre tretie osoby); subdodávateľské služby (obchodné služby); maloobchodné a veľkoobchodné služby s kávou, s nealkoholickými kávovými nápojmi, s alkoholickými kávovými nápojmi, s mliekom do kávy, so smotanou do kávy, so sušenou smotanou do kávy; maloobchodné a veľkoobchodné služby s tovarmi uvedenými v triede 30 tohto zoznamu; maloobchodné a veľkoobchodné služby s tovarmi uvedenými v triede 30 tohto zoznamu prostredníctvom internetu; správa spotrebiteľských vernostných programov; obchodný alebo podnikateľský prieskum; prieskum trhu; obchodné odhady; podpora predaja tovarov a služieb (pre tretie osoby) prostredníctvom distribúcie kupónov alebo kariet na uplatnenie zliav; nábor zamestnancov; správa počítačových súborov; zostavovanie štatistík; vyhľadávanie informácií v počítačových súboroch (pre tretie osoby); obchodné informácie a rady spotrebiteľom pri výbere tovarov a služieb; služby porovnávania cien; vzťahy s verejnosťou (public relations); zbieranie údajov do počítačových databáz; zoraďovanie údajov v počítačových databázach; aktualizácia a údržba údajov v počítačových databázach; poskytovanie obchodných informácií prostredníctvom webových stránok; optimalizácia obchodovania na webových stránkach; platené reklamné služby typu „klikni sem“; on line poskytovanie obchodného priestoru pre nákupcov a predajcov tovarov a služieb; zásobovacie služby pre tretie osoby (nákup tovarov a služieb pre iné podniky); prenájom predajných automatov; prenájom predajných stánkov; administratívne spracovanie obchodných objednávok; fakturácie; obchodné sprostredkovanie služieb uvedených v triedach 35 a 43 tohto zoznamu; kancelárie zaoberajúce sa dovozom a vývozom; aranžovanie výkladov; poskytovanie rád a informácií o uvedených službách prostredníctvom komunikačných médií, elektronickej pošty, SMS správ, počítačových sietí a internetu alebo verbálne.

43 - Reštauračné (stravovacie) služby; závodné jedálne; samoobslužné jedálne; bary (služby); kaviarne; poskytovanie jedál a nápojov v internetových kaviarňach; rýchle občerstvenie (snackbary); dodávanie hotových jedál a nápojov na objednávku (katering); ozdobné vyrezávanie ovocia a zeleniny; požičiavanie prístrojov na prípravu jedál; požičiavanie stoličiek, stolov, obrusov a nápojového skla; prenájom automatov na pitnú vodu; prenájom zariadení na výdaj nápojov; prenájom prenosných stavieb; hotelierske služby; rezervácie prechodného ubytovania; penzióny; motely (služby); ubytovacie kancelárie (hotely, penzióny); tu-

ristické ubytovne; prenájom prechodného ubytovania; poskytovanie rád a informácií o uvedených službách prostredníctvom komunikačných médií, elektronickej pošty, SMS, počítačových sietí a internetu alebo verbálne.

(540)



(731) Čársky Radomír, Toplianska 10, 821 07 Bratislava, SK;

(740) Porubčan Róbert, Ing., Ivanka pri Dunaji, SK;

(210) 2163-2018

(220) 3.10.2018

11(511) 29, 30, 31, 35, 39, 40, 43

(511) 29 - Ryby (neživé); morské plody (neživé); mäkkyše (neživé); mäsové výťažky z rýb; konzervované, mrazené, sušené, varené a pečené ryby; rybacie nátierky; hotové jedlá pripravené prevažne z rýb, morských plodov; spracované mäsové výrobky z rýb; predpripravené hotové jedlá vyrobené z rýb; rybacie šaláty; rybacie polievky.

30 - Káva; čaj; kakao; kávové náhradky; náhradky čaju; kakaové náhradky; kávové nápoje; kakaové nápoje; čokoládové nápoje; čajové nápoje; ryža; tapioka a ságo; múka a obilninové výrobky; ovsené vločky; obilninové vločky; spracované obilniny; cereálne tyčinky (müslí tyčinky); chlieb, pekárske a cukrárske výrobky; torty; zákusky, koláče; čokoláda; cukrovinky; cestoviny; zmesi na prípravu zemiakovej kaše; zmesi na prípravu obilnínovej kaše; zmesi na prípravu cesta; cestá na jedlá; cestá na koláče; cestá na zákusky; ľanové semená (potraviny); zmrzlina; cukor; prírodné sladidlá; sladké polevy a plnky; med; ochutený med; medové náhradky; medové polevy; propolis; včelia kašička (požívatin); droždie; prášky do pečiva; soľ; horčica; ocot; omáčky (chutňové prísady); koreniny; konzumný ľad; mrazené jogurty (mrazené potraviny); šerbety (zmrzlinové nápoje).

31 - Poľnohospodárske, záhradnícke a lesnícke výrobky; surové a nespracované zrná a semená; živé zvieratá; čerstvé ovocie a zelenina; škrupinové ovocie; živé rastliny; živé kvety; krmivo pre zvieratá; slad.

35 - Maloobchodné a veľkoobchodné služby s potravinami, s poľnohospodárskymi plodinami a so živočíšnymi produktmi poskytované prostredníctvom kamenných predajní; maloobchodné a veľkoobchodné služby s potravinami, s poľnohospodárskymi plodinami a so živočíšnymi produktmi poskytované prostredníctvom katalógového predaja; maloobchodné a veľkoobchodné služby s potravinami, s poľnohospodárskymi plodinami a so živočíšnymi produktmi poskytované prostredníctvom internetu; reklama; obchodný manažment; obchodná administratíva; kancelárske práce; prieskum trhu; prieskum verejnej mienky; analýzy ná-

kladov; obchodné alebo podnikové audity (revízia účtov); obchodný alebo podnikateľský prieskum; obchodné alebo podnikateľské informácie; poskytovanie poradenstva, konzultácií a informácií v oblasti služieb uvedených v triede 35 tohto zoznamu.

39 - Doprava; balenie a skladovanie tovaru; prenájom skladísk; prenájom dopravných prostriedkov; prenájom chladiarenských zariadení; sprostredkovanie dopravy; organizovanie ciest; poskytovanie poradenstva, konzultácií a informácií v oblasti služieb uvedených v triede 39 tohto zoznamu.

40 - Spracovanie a úprava ovocia a zeleniny, mlieka, mäsa, obilnín a iných poľnohospodárskych plodín a živočíšnych surovín pre tretie osoby podľa ich objednávok a požiadaviek; mäsiarstvo a údenárstvo; poskytovanie poradenstva, konzultácií a informácií v oblasti služieb uvedených v triede 40 tohto zoznamu.

43 - Stravovacie služby; reštauračné (stravovacie) služby; bary (služby); vinárne (služby); rýchle občerstvenie (snackbary); dodávanie hotových jedál a nápojov na objednávku (katering); rezervovanie miest v reštauráciách; prechodné ubytovanie; rezervácie ubytovania v hoteloch; rezervácie prechodného ubytovania v ubytovniach; požičiavanie stolov, stoličiek, obrusov a nápojového skla; poskytovanie poradenstva, konzultácií a informácií v oblasti služieb uvedených v triede 43 tohto zoznamu.

(540) PerFish

(731) Ryba Žilina, spol. s r.o., Hviezdoslavova 5, 010 01 Žilina 1, SK;

(740) MAJLINGOVÁ & PARTNERS, s.r.o., Bratislava, SK;

(210) 2168-2018

(220) 8.10.2018

(310) 017884736

(320) 9.4.2018

(330) EU

11(511) 1, 35, 40

(511) 1 - Kompost; humus; hnojivá; substráty na použitie v poľnohospodárstve, záhradníctve a lesníctve; biouhlík; substráty enzýmov; rastlinné substráty; organický kompost.

35 - Maloobchodné a veľkoobchodné služby s kompostom, s humusom, s biouhlíkom, s hnojivami, so substrátmi na použitie v poľnohospodárstve, so substrátmi enzýmov, s rastlinnými substrátmi, s organickým kompostom, s recyklovaným odpadom, so spracovaným odpadom.

40 - Recyklácia odpadu; spracovanie odpadu (transformácia); triedenie odpadu a recyklovateľného materiálu.

(540) effeco

(731) Zdroje Zeme a.s., Stojárska 1, 900 27 Bernolákov, SK;

(740) Brichtová Tatiana, JUDr., Bratislava, SK;

(210) 2189-2018

(220) 11.10.2018

11(511) 20, 21, 40

(511) 20 - Zrkadlá; dekoračné zrkadlá; sklenené obrazy (bytové zariadenia); dekoračné tabule zo skla (bytové zariadenia); dekoračné obrazy zo skla (bytové zariadenia); dekoračné predmety zo skla (bytové zariadenia).

21 - Sklo okrem stavebného (surovina alebo polotovary); tabuľové sklo (surovina); porcelánové alebo sklenené vývesné štíty.

40 - Pieskovanie; digitálna tlač; laserová tlač; sieťotlač; úprava a spracovanie kovov; úprava a spracovanie skla; úprava a spracovanie zrkadiel.

(540)



(591) čier-

na, zelená, modrá, červená, oranžová, žltá, fialová

(731) Halászová Andrea, Mgr., Hradská 7/D, 821 07 Bratislava, SK;

(210) 2214-2018

(220) 14.10.2018

11(511) 8, 16, 21, 25, 32, 35, 43

(511) 8 - Jedálenské príbory (lyžice, vidličky, nože).

16 - Papierové servítky na stolovanie; papierové a plastové škatule a škatuľky na zabalenie jedla (take away).

21 - Poháre na pitie.

25 - Tričká, mikiny, šiltovky s logom; pokrývky hlavy.

32 - Nealkoholické nápoje; nealkoholické ovocné nápoje; izotonické nápoje; energetické nealkoholické nápoje; nealkoholické koktaily; ovocné nektáre; mixované ovocné alebo zeleninové nápoje; medové nealkoholické nápoje; nealkoholické nápoje s aloou pravou; mušty; limonády; ovocné džúsy.

35 - Reklama; rozširovanie reklamných materiálov zákazníkom (letáky, prospekty, tlačoviny, vzorky); online reklama na počítačovej komunikačnej sieti; rozširovanie reklamných oznamov; sprostredkovanie obchodu s tovarmi uvedenými v triedach 8, 16, 21, 25 a 32 tohto zoznamu; obchodné sprostredkovanie reštauračných služieb; obchodné sprostredkovanie hotelierskych služieb.

43 - Reštauračné (stravovacie) služby; služby reštaurácií s možnosťou odnesenia si jedla (take away); príprava jedál a nápojov na okamžitú konzumáciu; poskytovanie rád a informácií o službách uvedených v triede 43 tohto zoznamu prostredníctvom komunikačných médií, elektronickej pošty, SMS, počítačových sietí a internetu alebo verbálne; konzultačné služby v oblasti gastronómie; dodávanie hotových jedál a nápojov na objednávku (katering).

(540) JUMP STREET

(731) JUMP STREET s.r.o., Buková 7318/27, 811 02 Bratislava, SK;

(740) Holoubková Mária, Ing., Bratislava, SK;

(210) 2215-2018

(220) 13.10.2018

11(511) 9, 35, 36

(511) 9 - Kódované magnetické karty použité ako kreditné, debetné, platobné, splátkové a úverové karty; karty obsahujúce čip s integrovaným obvodom (pamäťové alebo mikroprocesorové).

35 - Obchodné sprostredkovateľské služby; reklama; inzertné služby; podpora predaja (pre tretie osoby); rozširovanie reklamných materiálov zákazníkom (letáky, prospekty, tlačoviny, vzorky).

36 - Finančníctvo; peňažníctvo; financovanie nákupu na splátky; financovanie (služby); pôžičky (finančné úvery); splátkové úvery; úverové agentúry; finančné služby týkajúce sa platobných kariet; spracovanie platieb kreditnými kartami; spracovanie platieb debetnými kartami; vydávanie kreditných kariet; financovanie krátkodobých pôžičiek; financovanie pôžičiek; finančný lízing; predaj na splátky; poskytovanie spotrebiteľských úverov; poskytovanie úverov; poskytovanie pôžičiek.

(540)



(591) Pantone: Oranžová: P166; Modrá: Reflex Blue C

(731) Všeobecná úverová banka, a.s., Mlynské nivy 1, 829 90 Bratislava, SK;

(740) Hojčuš Peter, Ing., Bratislava, SK;

(210) 2216-2018

(220) 13.10.2018

11(511) 9, 35, 36

(511) 9 - Kódované magnetické karty použité ako kreditné, debetné, platobné, splátkové a úverové karty; karty obsahujúce čip s integrovaným obvodom (pamäťové alebo mikroprocesorové).

35 - Obchodné sprostredkovateľské služby; reklama; inzertné služby; podpora predaja (pre tretie osoby); rozširovanie reklamných materiálov zákazníkom (letáky, prospekty, tlačoviny, vzorky).

36 - Finančníctvo; peňažníctvo; financovanie nákupu na splátky; financovanie (služby); pôžičky (finančné úvery); splátkové úvery; úverové agentúry; finančné služby týkajúce sa platobných kariet; spracovanie platieb kreditnými kartami; spracovanie platieb debetnými kartami; vydávanie kreditných kariet; financovanie krátkodobých pôžičiek; financovanie pôžičiek; finančný lízing; predaj na splátky; poskytovanie spotrebiteľských úverov; poskytovanie úverov; poskytovanie pôžičiek.

(540)



(591) Pantone: Oranžová P166; Modrá: Reflex Blue C

(731) Všeobecná úverová banka, a.s., Mlynské nivy 1, 829 90 Bratislava, SK;

(740) Hojčuš Peter, Ing., Bratislava, SK;

(210) 2217-2018

(220) 13.10.2018

11(511) 9, 35, 36

(511) 9 - Kódované magnetické karty použité ako kreditné, debetné, platobné, splátkové a úverové karty; karty obsahujúce čip s integrovaným obvodom (pamäťové alebo mikroprocesorové).

35 - Obchodné sprostredkovateľské služby; reklama; inzertné služby; podpora predaja (pre tretie osoby); rozširovanie reklamných materiálov zákaznikom (letáky, prospekty, tlačoviny, vzorky).

36 - Finančníctvo; peňažníctvo; financovanie nákupu na splátky; financovanie (služby); pôžičky (finančné úvery); splátkové úvery; úverové agentúry; finančné služby týkajúce sa platobných kariet; spracovanie platieb kreditnými kartami; spracovanie platieb debetnými kartami; vydávanie kreditných kariet; financovanie krátkodobých pôžičiek; financovanie pôžičiek; finančný lízing; predaj na splátky; poskytovanie spotrebiteľských úverov; poskytovanie úverov; poskytovanie pôžičiek.

(540)


(591) pantone: Oranžová P166; Modrá Reflex Blue C

(731) Všeobecná úverová banka, a.s., Mlynské nivy 1, 829 90 Bratislava, SK;

(740) Hojčuš Peter, Ing., Bratislava, SK;

(210) 2219-2018

(220) 13.10.2018

11(511) 9, 35, 36

(511) 9 - Kódované magnetické karty použité ako kreditné, debetné, platobné, splátkové a úverové karty; karty obsahujúce čip s integrovaným obvodom (pamäťové alebo mikroprocesorové).

35 - Obchodné sprostredkovateľské služby; reklama; inzertné služby; podpora predaja (pre tretie osoby); rozširovanie reklamných materiálov zákaznikom (letáky, prospekty, tlačoviny, vzorky).

36 - Finančníctvo; peňažníctvo; financovanie nákupu na splátky; financovanie (služby); pôžičky (finančné úvery); splátkové úvery; úverové agentúry; finančné služby týkajúce sa platobných kariet; spracovanie platieb kreditnými kartami; spracovanie platieb debetnými kartami; vydávanie kreditných kariet; financovanie krátkodobých pôžičiek; financovanie pôžičiek; finančný lízing; predaj na splátky; poskytovanie spotrebiteľských úverov; poskytovanie úverov; poskytovanie pôžičiek.

(540)


(591) Pantone: Oranžová P166; Modrá Reflex Blue C

(731) Všeobecná úverová banka, a.s., Mlynské nivy 1, 829 90 Bratislava, SK;

(740) Hojčuš Peter, Ing., Bratislava, SK;

(210) 2221-2018

(220) 13.10.2018

11(511) 36

(511) 36 - Finančníctvo; peňažníctvo; financovanie nákupu na splátky; financovanie (služby); pôžičky (finančné úvery); splátkové úvery; úverové agentúry; finančné služby týkajúce sa platobných kariet; spracovanie platieb kreditnými kartami; spracovanie platieb debetnými kartami; vydávanie kreditných kariet; financovanie krátkodobých pôžičiek; financovanie pôžičiek; finančný lízing; predaj na splátky; poskytovanie spotrebiteľských úverov; poskytovanie úverov; poskytovanie pôžičiek.

(540)


(591) oranžová (Pantone166); modrá (Pantone reflex blue C)

(731) Všeobecná úverová banka, a.s., Mlynské nivy 1, 829 90 Bratislava, SK;

(740) Hojčuš Peter, Ing., Bratislava, SK;

(210) 2222-2018

(220) 14.10.2018

11(511) 8, 16, 21, 25, 32, 35, 43

(511) 8 - Jedálenské príbory (lyžice, vidličky, nože).

16 - Papierové servítky na stolovanie; papierové a plastové škatule a škatulky na zabalenie jedla (take away).

21 - Poháre na pitie.

25 - Tričká, mikiny, šiltovky s logom; pokrývky hlavy.

32 - Nealkoholické nápoje; nealkoholické ovocné nápoje; izotonické nápoje; energetické nealkoholické nápoje; nealkoholické koktaily; ovocné nektáre; mixované ovocné alebo zeleninové nápoje; medové nealkoholické nápoje; nealkoholické nápoje s aloou pravou; mušty; limonády; ovocné džúsy.

35 - Reklama; rozširovanie reklamných materiálov zákaznikom (letáky, prospekty, tlačoviny, vzorky); online reklama na počítačovej komunikačnej sieti; rozširovanie reklamných oznamov; sprostredkovanie obchodu s tovarmi uvedenými v triedach 8, 16, 21, 25 a 32 tohto zoznamu; obchodné sprostredkovanie reštauračných služieb; obchodné sprostredkovanie hotelierskych služieb.

43 - Reštauračné (stravovacie) služby; služby reštaurácií s možnosťou odnesenie si jedla (take away); príprava jedál a nápojov na okamžitú konzumáciu; poskytovanie rád a informácií o službách uvedených v triede 43 tohto zoznamu prostredníctvom komunikačných médií, elektronickej pošty, SMS, počítačových sietí a internetu alebo verbálne; konzultačné služby v oblasti gastronómie; dodávanie hotových jedál a nápojov na objednávku (ketering).

(540)



(591) čierna, biela, béžová

(731) JUMP STREET s.r.o., Buková 7318/27, 811 02 Bratislava, SK;

(740) Holoubková Mária, Ing., Bratislava, SK;

(210) 2227-2018

(220) 13.10.2018

11(511) 9, 35, 36

(511) 9 - Kódované magnetické karty použité ako kreditné, debetné, platobné, splátkové a úverové karty; karty obsahujúce čip s integrovaným obvodom (pamäťové alebo mikroprocesorové).

35 - Obchodné sprostredkovateľské služby; reklama; inzertné služby; podpora predaja (pre tretie osoby); rozširovanie reklamných materiálov zákazníkom (letáky, prospekty, tlačoviny, vzorky).

36 - Finančníctvo; peňažníctvo; financovanie nákupu na splátky; financovanie (služby); pôžičky (finančné úvery); splátkové úvery; úverové agentúry; finančné služby týkajúce sa platobných kariet; spracovanie platieb kreditnými kartami; spracovanie platieb debetnými kartami; vydávanie kreditných kariet; financovanie krátkodobých pôžičiek; financovanie pôžičiek; finančný lízing; predaj na splátky; poskytovanie spotrebiteľských úverov; poskytovanie úverov; poskytovanie pôžičiek.

(540)

(591) oranžová (Pantone166); modrá (Pantone reflex blue C)

(731) Všeobecná úverová banka, a.s., Mlynské nivy 1, 829 90 Bratislava, SK;

(740) Hojčuš Peter, Ing., Bratislava, SK;

(210) 2228-2018

(220) 13.10.2018

11(511) 36

(511) 36 - Finančníctvo; peňažníctvo; financovanie nákupu na splátky; financovanie (služby); pôžičky (finančné úvery); splátkové úvery; úverové agentúry; finančné služby týkajúce sa platobných kariet; spracovanie platieb kreditnými kartami; spracovanie platieb debetnými kartami; vydávanie kreditných kariet; financovanie krátkodobých pôžičiek; financovanie pôžičiek; finančný lízing; predaj na splátky; poskytovanie spotrebiteľských úverov; poskytovanie úverov; poskytovanie pôžičiek.

(540)

(591) oranžová (Pantone166); modrá (Pantone reflex blue C)

(731) Všeobecná úverová banka, a.s., Mlynské nivy 1, 829 90 Bratislava, SK;

(740) Hojčuš Peter, Ing., Bratislava, SK;

(210) 2229-2018

(220) 13.10.2018

11(511) 9, 35, 36

(511) 9 - Kódované magnetické karty použité ako kreditné, debetné, platobné, splátkové a úverové karty; karty obsahujúce čip s integrovaným obvodom (pamäťové alebo mikroprocesorové).

35 - Obchodné sprostredkovateľské služby; reklama; inzertné služby; podpora predaja (pre tretie osoby); rozširovanie reklamných materiálov zákazníkom (letáky, prospekty, tlačoviny, vzorky).

36 - Finančníctvo; peňažníctvo; financovanie nákupu na splátky; financovanie (služby); pôžičky (finančné úvery); splátkové úvery; úverové agentúry; finančné služby týkajúce sa platobných kariet; spracovanie platieb kreditnými kartami; spracovanie platieb debetnými kartami; vydávanie kreditných kariet; financovanie krátkodobých pôžičiek; financovanie pôžičiek; finančný lízing; predaj na splátky; poskytovanie spotrebiteľských úverov; poskytovanie úverov; poskytovanie pôžičiek.

(540)

(591) oranžová (Pantone166); modrá (Pantone reflex blue C)

(731) Všeobecná úverová banka, a.s., Mlynské nivy 1, 829 90 Bratislava, SK;

(740) Hojčuš Peter, Ing., Bratislava, SK;

(210) 2236-2018

(220) 17.10.2018

11(511) 2, 19

(511) 2 - Nátery (farby).

19 - Omietky (stavebný materiál).

(540)

(591) čierna, sivá, červená

(731) Hofer Peter, Veľká okružná 1075/28, 010 01 Žilina 1, SK;

(210) 2242-2018

(220) 16.10.2018

11(511) 1, 5, 7, 42

(511) 1 - Chemikálie pre priemysel, vedu, fotografiu, poľnohospodárstvo, záhradníctvo, lesníctvo; lepidlá pre priemysel; adhezíva (lepiace materiály) na priemyselné použitie; plagátové lepidlá; lepidlá na kožu; rozpúšťadlá na gumu; škrobové lepidlá okrem kancelárskych lepidiel a lepidiel pre domácnosť; lepidlá na priemyselné použitie; gummy (lepidlá) na priemyselné použitie; chemické tužidlo na kaučuk.

5 - Lepy na lapanie múch.

7 - Obrábacie stroje; strihacie stroje; rezacie stroje; rezačky (stroje); mechanické navijacie zariadenia; odlievacie formy (časti strojov); nástroje (časti strojov); automatické manipulátory (stroje); elektromechanické stroje pre chemický priemysel.

42 - Vedecké a technologické služby a s nimi súvisiaci výskum a projektovanie; priemyselné analýzy a priemyselný výskum; chemický výskum; technický výskum; skúšky materiálov; skúšanie textílií; strojársky výskum; výskum a vývoj nových výrobkov (pre zákazníkov); vedecký výskum.

(540)

(591) modrá (CMYK 100/30/0/10)

(731) VIPO a.s., gen. Svobodu 1069/4, 958 01 Partizánske 1, SK;

(210) 2275-2018

(220) 19.10.2018

11(511) 25, 35, 40

(511) 25 - Odevy, obuv a pokrývky hlavy.

35 - Reklama; obchodný manažment; obchodná administratíva; kancelárske práce.

40 - Krajčírstvo; dámske krajčírstvo, šitie; úpravy a prešívanie oblečenia; tlačenie vzorov; farbenie textílií; úprava textílií; prešívanie (stehovanie) textílií.

(540)

GENTLEMAN
Fabio

(731) FABIO PRODUCTION s.r.o., Matice Slovenskej 24/4772, 080 01 Prešov 1, SK;

(740) Filičko Vladimír, JUDr., PhD., Košice, SK;

(210) 2293-2018

(220) 25.10.2018

11(511) 3, 5, 8, 9, 10, 16, 21, 30, 32, 35, 44

(511) 3 - Mandľový olej; mandľové mydlo; mydlá; kozmetické prípravky do kúpeľa; mydlá na holenie; rúže; vatové tyčinky na kozmetické použitie; skrášľovacie masky (kozmetické prípravky); bieliace krémy na pokožku; bieliace prípravky na kožu; ústne vody (nie na lekárske použitie); laky na nechty; prípravky na líčenie; vlasové vody; esenciálne oleje z cédrového dreva; farby na vlasy; farebné tónovače na vlasy; prípravky na vlasovú on-

duláciu; umelé mihalnice; kozmetické prípravky na mihalnice; citrónové esenciálne oleje; kolínske vody; kozmetické prípravky pre zvieratá; kozmetické taštičky; kozmetické prípravky; vata na kozmetické použitie; kozmetické ceruzky; kozmetické krémy; odličovacie prípravky; prípravky na čistenie zubov; odfarbovače; odlakovače; levanduľová voda; voňavky; toaletné vody; depilačné prípravky; epiláčne prípravky; depilačný vosk; éterické esencie; esenciálne oleje; esenciálne (éterické) oleje; výťažky z kvetov (parfuméria); líčidlá; čistiace prípravky; základné zložky kvetinových parfumov; vazelína na kozmetické použitie; oleje na kozmetické použitie; jazmínový olej; levanduľový olej; voňavkárské oleje; ružový olej; oleje na toaletné použitie; kozmetické pleťové vody; čistiace toaletné mlieka; mäťové výťažky (esenciálne oleje); mäta na voňavkárské použitie; kozmetické prípravky na obočie; šampóny; parfumy; umelé nechty; prípravky na ošetrovanie nechtov; voňavkárské výrobky; kozmetické prípravky na starostlivosť o pleť; mydlá proti poteniu nôh; pemza; pomády na kozmetické použitie; puder (kozmetika); prípravky na holenie; dezodoračné mydlá; ceruzky na obočie; antiperspiranty (kozmetické výrobky); mydlá proti poteniu; mandľové mlieko na kozmetické použitie; kozmetické prípravky na opaľovanie; aromatické látky (esenciálne oleje); soli do kúpeľa nie na lekárske použitie; kozmetické prípravky na zoštíhlenie; lepidlá na nalepovanie umelých mihalnic; dezodoranty (parfuméria); bieliace prípravky na kozmetické použitie; prípravky na čistenie umelých chrupov; šampóny pre zvieratá chované v domácnosti (neliečivé toaletné prípravky); obrúsky napustené pleťovými vodami; leštiace prípravky na zubné protézy; kozmetické lepidlá; vody po holení; laky na vlasy; špirály na riasy, maskary; spreje na osvieženie dychu; gély na bielenie zubov; dezodoranty pre zvieratá chované v domácnosti; umývacie prípravky na osobnú hygienu; prípravky z aloy pravej na kozmetické použitie; masážne gély (nie na lekárske použitie); lesky na pery; balzamy (nie na lekárske použitie); suché šampóny; ozdobné nálepky na nechty; ochranné prípravky na opaľovanie; prípravky do kúpeľa (nie na lekárske použitie); vlasové kondicionéry; obrúsky napustené odličovacími prípravkami; kolagénové prípravky na kozmetické použitie; pásiky na bielenie zubov; neliečivé umývacie prípravky na osobnú hygienu; bylinkové výťažky na kozmetické použitie; odlakovače na nechty; šampóny pre zvieratá (neliečivé hygienické prípravky); očné výplachové roztoky, nie na lekárske použitie; vaginálne výplachové roztoky na osobnú hygienu alebo dezodoráciu.

5 - Zubné abrazíva; lepidlá na zubné protézy; bielikoviny potraviny na lekárske použitie; bielkovinové prípravky na lekárske použitie; alkohol na lekárske použitie; aldehydy na farmaceutické použitie; škrob na diétne alebo farmaceutické použitie; anestetiká; náplasti; angosturová kôra na lekárske použitie; čaj proti astme; masť proti omrzliny na farmaceutické použitie; prípravky proti hemoroidom; antiseptické prípravky; antiseptická vata; antidiuretiká (lieky na znižovanie tvorby moču); tyčinky na liečbu bradavic; bakteriologické prípravky na lekárske a zverolekárske použitie; bakteriálne prípravky na lekárske a zverolekárske po-

užitie; náplasti na kurie oká; prípravky do kúpeľa na lekárske použitie; soli do minerálnych kúpeľov; morská voda do kúpeľa na lekárske použitie; balzamovacie prípravky na lekárske použitie; ovínadlá; balzamy na lekárske použitie; bizmutové prípravky na farmaceutické použitie; insekticidy; živočíšne uhlie na farmaceutické použitie; liečivé cukríky; prípravky na ošetrovanie popálenín; katechu (indická akácia) na farmaceutické použitie; prípravky na otlaky; kalomel (chlorid ortuťnatý) (fungicidy); sirupy na farmaceutické použitie; liekové kapsuly; farmaceutické prípravky; obklady (teplé zábaly); pásy na prichytenie hygienických vložiek; vata na lekárske použitie; cupanina na farmaceutické použitie; prípravky na umývanie psov (insekticidy); repelenty pre psov; chemickofarmaceutické prípravky; chloralhydrát na farmaceutické použitie; zubné cementy; protiparazitické obojky pre zvieratá; roztoky na vyplachovanie očí; tlakové obvazy; vitamínové prípravky; liečivá na zmiernenie zápch; roztoky na kontaktné šošovky; chemické antikoncepčné prípravky; liečivá na kurie oká; vata na lekárske použitie; farmaceutické prípravky na spálenie od slnka; kaustické ceruzky; hemostatické tyčinky; vakcíny; zápary na farmaceutické použitie; zubné laky; zubné tmely; obväzový materiál; prehľadná; dezinfekčné prípravky na hygienické použitie; chlieb pre diabetikov na lekárske použitie; digestíva na farmaceutické použitie; analgetiká; dávkováči liekov (plné); oxid horečnatý (magnézia) na farmaceutické použitie; tinktúry (farmaceutické prípravky); hojivé hubky; estery na farmaceutické použitie; étery na farmaceutické použitie; chirurgické obvazy; eukalyptol na farmaceutické použitie; eukalyptus na farmaceutické použitie; prehľadná; múka na farmaceutické použitie; sušené mlieko pre dojčatá; antipyretiká (lieky na znižovanie telesnej teploty); fenikel na lekárske použitie; liečivé čaje; liečivá posilňujúce nervovú sústavu; guajakol na farmaceutické použitie; antelmintiká (prípravky proti hlístam); obväzová gáza; laxatíva; gencián na farmaceutické použitie; germicidy (dezinfekčné prípravky); guma na lekárske použitie; ľanové semená na farmaceutické použitie; chemické prípravky na diagnostikovanie tehotnosti; absorpčná vata; sladké drievko na farmaceutické použitie; mliečne fermenty na farmaceutické použitie; prípravky na umývanie zvierat (insekticidy); ľanová múčka na farmaceutické použitie; roztoky na farmaceutické použitie; mliečny cukor na farmaceutické použitie; laktóza na farmaceutické použitie; lupulín na farmaceutické použitie; mentol na farmaceutické použitie; slad na farmaceutické použitie; masti na lekárske použitie; séra; výživné látky pre mikroorganizmy; pastilky na farmaceutické použitie; horčica na farmaceutické použitie; masti na farmaceutické použitie; opiáty; hygienické tampóny; menštruačné tampóny; menštruačné vložky; hygienické obrúsky; fenol na farmaceutické použitie; prípravky proti parazitom; farmaceutické prípravky na ošetrovanie pokožky; bylinkové čaje na lekárske použitie; farmaceutické prípravky proti lupinám; pepsíny na farmaceutické použitie; prenosné lekárníčky (plné); fosfáty na farmaceutické použitie; lieky proti poteniu nôh; rebarborové korene na farmaceutické použitie; posilňujúce prípravky (toniká); oxidodusičnan bizmutitý na farmaceutické

použitie; sedatíva (utišujúce prostriedky); sedatíva; uspávacie prípravky; sterilizačné prípravky; stypťiká (prípravky na zastavenie krvácania); cukor na lekárske použitie; sulfonamidy (liečivá); čapiky; vínný kameň na farmaceutické použitie; terpentínový olej na farmaceutické použitie; prípravky proti poteniu; zverolekárske prípravky; vezikanty (pľuzgierotvorné látky); octany na farmaceutické použitie; kyseliny na farmaceutické použitie; diétne potraviny na lekárske použitie; potraviny pre dojčatá; octan hlinitý na farmaceutické použitie; mandľové mlieko na farmaceutické použitie; masti na snečné popáleniny; liečivé kúpeľové soli; bróm na farmaceutické použitie; diétne nápoje na lekárske použitie; vložky na ochranu bielizne (hygienické potreby); včelia materská kašička na farmaceutické použitie; estery celulózy na farmaceutické použitie; chemické prípravky na farmaceutické použitie; kreoza na farmaceutické použitie; zubolekárske liečivá; lieky pre ľudskú medicínu; lieky pre veterinárnu medicínu; liečivé nápoje; formaldehyd na farmaceutické použitie; vazelína na lekárske použitie; glukóza na lekárske použitie; jód na farmaceutické použitie; jodidy na farmaceutické použitie; alkalické jodidy na farmaceutické použitie; hygienické vložky pre osoby postihnuté inkontinenciou; prípravky na čistenie kontaktných šošoviek; výživové vlákničky; absorpčné nohavičky pre osoby postihnuté inkontinenciou; obrúsky napustené farmaceutickými pleťovými vodami; potravinové alebo krmivové prípravky so stopovými prvkami; vankúše (podložky) na dojčenie; rybia múčka na farmaceutické použitie; minerálne výživové doplnky; ústne vody na lekárske použitie; výživové doplnky; kostný tmel na chirurgické a ortopedické použitie; repelenty proti hmyzu; antibiotiká; prípravky na zníženie chuti do jedla na lekárske použitie; vankúšiky na otlaky (náplasti); edicinálne prípravky na podporu rastu vlasov; steroidy; prípravky na intímnu hygienu na lekárske použitie; lubrikačné gély; prípravky z aloy pravej na farmaceutické použitie; prípravky na tmenie sexuálnej aktivity; detské plienky; detské plienkové nohavičky; liečivé prípravky na vyplachovanie očí; tabletky na potlačenie chuti do jedla; tabletky na chudnutie; samoopaľovacie tabletky; antioxidantné tabletky; bielkovinové výživové doplnky; výživové doplnky z ľanových semien; výživové doplnky z ľanového oleja; výživové doplnky z obilných klíčkov; výživové doplnky z kvasníc; včelia materská kašička (výživový doplnok); propolis na farmaceutické použitie; propolisové výživové doplnky; peľové výživové doplnky; enzýmové výživové doplnky; glukózové výživové doplnky; lecitínové výživové doplnky; kazeínové výživové doplnky; proteínové výživové doplnky; alkoholy na farmaceutické použitie; dezinfekčné prípravky; prípravky na liečbu akné; vatové tyčinky na lekárske použitie; potraviny pre batofatá; sušené mlieko pre dojčatá; rastlinné výťažky na farmaceutické použitie; farmaceutické prípravky; bylinkové výťažky na lekárske použitie; imunostimulátory; naplnené injekčné striekačky na lekárske použitie; liečivé prípravky na čistenie zubov; prípravky na odstraňovanie vší; šampóny proti všiam; insekticídne šampóny pre zvieratá; antibakteriálne mydlá; antibakteriálne tekuté mydlá; šampóny s lieči-

vými účinkami; toaletné prípravky s liečivými účinkami; vlasové vody s liečivými účinkami; dezinfekčné mydlá; mydlá s liečivými účinkami.

8 - Nožnice na strihanie fúzov a brady; nožnice; pinzety (klieštiky); kliešte na nechty; pedikúrové súpravy; pilníky na nechty; kliešte; pinzety; leštičky na nechty (elektrické alebo neelektrické); nožnice na strihanie vlasov (elektrické alebo neelektrické); kliešte na nechty (elektrické alebo neelektrické); manikúrové súpravy; klieštiky na očné riasy; papierové pilníky na nechty; plastové príbory; detské príbory.

9 - Laboratórne misky; skúmavky; váhy; sklené odmerky; šošovky (optika); okuliarové šošovky; pipety; merače tlaku (tlakomery); ukazovatele tlaku; chrániče zubov; sacharimetre (cukromery); kontaktné šošovky; chrániče zubov na športovanie.

10 - Chirurgické svorky; ihly na lekárske použitie; chirurgické šijacie ihly; nepremokavé plachty na posteľ; plachty pre osoby postihnuté inkontinenciou; pomôcky pri dojení; krúžky na prerezávanie zubov; podporné bandáže (ortopedické); chirurgické dlahy; elastické obvazy; galvanické pásy na lekárske použitie; toaletné misy (postel'né); misky na lekárske použitie; detské fľaše; chirurgické nože; skalpely; zdravotná obuv; ortopedické vložky do topánok; rukavice na lekárske použitie; zariadenia na výplachy a vymývanie telesných dutín; tehotenské pásy; ortopedické pásy; ortopedická obuv; chirurgické nožnice; nože na odstraňovanie kurieho oka; odmerky na lieky; škrabky na čistenie jazyka; špáradlá na čistenie uší; lancety; zubárske zrkadlá; náprstky (chrániče na prsty) na lekárske použitie; termofoxy na lekárske použitie; rádiologické clony na lekárske použitie; fľaštičky na podávanie kvapiek na lekárske použitie; podbruškové vatované ochranné vložky; inhalátory; injekčné striekačky na lekárske použitie; UV-lampy na lekárske použitie; nádoby na moč; nádoby na podávanie liekov; nádoby, kazety na lekárske nástroje; chrániče sluchu; chrániče na barly; kondómy, prezervatívy; krvné tlakomery; maternicové irigátory; vaginálne irigátory; stetoskopy; cumle pre dojčatá; podporné vložky na ploché nohy; podporné obvazy; chirurgické šijacie materiály; umelé oči; elastické pančuchy na chirurgické použitie; pančuchy na kŕčové žily; uzávery na detské fľaše; cumle na detské fľaše; ortopedické vložky; elektrické pásy na lekárske použitie; antikoncepcné prostriedky (nechemické); lekárske teplomery; rúška (pre nemocničný personál); sadrové obvazy na ortopedické použitie; chirurgické plachty; chirurgické implantáty zo syntetických materiálov; podporné bandáže; prístroje na meranie pulzu; zátky do uší; lekárske nalepovacie teplomery; prístroje na liečbu akné; hrebene na vyčesávanie vší; sťahovacie oblečenie; nosové odsávačky; chrániče zubov na stomatologické použitie; menštruačné poháriky; zariadenia na testovanie DNA a RNA na lekárske použitie; protitreumatické náramky; protitreumatické prstene.

16 - Odličovacie papierové obrúsky; papierové servítky; papierové utierky; papierové utierky na tvár.

21 - Sklené ampulky (nádoby); kefky na nechty; hrebene; zubné kefky; odličovacie pomôcky; kefky na očné riasy.

30 - Cestoviny; aníz (semená); badián; bylinkové čaje (nie na lekárske použitie); kávové príchute; aromatické prípravky do potravín; koreniny; nekysnutý chlieb; soľ na konzervovanie potravín; sucháre; sušienky; keksy; mäťové cukríky; cukríky; obľátky; sladké zemle; kakao; káva; nepražená káva; rastlinné prípravky (kávové náhradky); škoric (korenina); karí (korenie); prípravky z obilnín; žuvačky; čaj; čokoláda; marcipán; klinčeky (korenie); chuťové prísady; cukrovinky; kukuričné vločky; kukuričné pukance; príchute do potravín (okrem éterických esencií a esenciálnych olejov); kurkuma (potravina); prírodné sladidlá; korenie; nové korenie; múka; fazuľová múka; kukuričná múka; horčicová múčka; jačmenná múka; sójová múka; pšeničná múka (výrazková); škrob (potraviny); prášok do pečiva; cestá na koláče; ďumbier (korenie); krúpy (potraviny); mliečne kakaové nápoje; mliečne kávové nápoje; mliečne čokoládové nápoje; mletá kukurica; pražená kukurica; med; lúpaný jačmeň; muškátové orechy; mletý jačmeň; pastilky (cukrovinky); pečivo (rožky); paprika (koreniny); čierne korenie; zemiaková múčka (potraviny); puďingy; ryža; šafran (korenie); pšeničná krupica; špagety; vanilkové príchute; zvitky (cestoviny); mandľové cukrovinky; arašidové cukrovinky; potravinárske príchute okrem esenciálnych olejov; aromatické prísady do nápojov (okrem esenciálnych olejov); mletý ovos; lúpaný ovos; ovsené potraviny; ovsené vločky; ovsený výrazok (múka); kakaové nápoje; čokoládové nápoje; kávové náhradky; obilninové vločky; kuskus (krupica); slané pečivo (krekery); musli; ryžové koláče; čajové nápoje; strúhanka; mäsové šťavy; pasta zo sójových bôbov (chuťové prísady); obilninové chuťovky; ryžové chuťovky; instantná kukuričná kaša (s vodou alebo s mliekom); kukuričná krupica; praškové drożdžie; cereálne tyčinky s vysokým obsahom proteínov; omáčky na cestoviny; cereálne tyčinky; cestá na jedlá; orechy v čokoláde; mliečna ryžová kaša; mleté orechy; čokoládové nátiery; čokoládovo-orieškové nátiery; agávový sirup (prírodné sladidlo); spracované semená používané ako koreniny; sezamové semená (koreniny).

32 - Ovocné džúsy; vody (nápoje); limonády; zeleninové džúsy (nápoje); paradajkový džús (nápoj); nealkoholické nápoje; ovocné nektáre; mixované ovocné alebo zeleninové nápoje; nealkoholické nápoje s alou pravou; ryžové nápoje, nie náhradky mlieka.

35 - Aktualizovanie reklamných materiálov; rozširovanie vzoriek tovarov; prieskum trhu; obchodný alebo podnikateľský prieskum; prenájom reklamných materiálov; vydávanie reklamných textov; reklama; marketingový prieskum; odborné obchodné alebo podnikateľské poradenstvo; organizovanie obchodných alebo reklamných výstav; nábor zamestnancov; prenájom reklamných plôch; podpora predaja (pre tretie osoby); on line reklama na počítačovej komunikačnej sieti; zásobovacie služby pre tretie osoby (nákup tovarov a služieb pre iné podniky); grafická úprava tlačovín na reklamné účely; vyhľadávanie sponzorov; marketing; telemarketingové služby; maloobchodné služby s farmaceutickými, zverolekáorskými a zdravotníckymi prípravkami a s lekáorskými potrebami; poskytovanie obchodných alebo podnikateľských kontaktných informácií; platené reklamné služby typu

„klikni sem“; navrhovanie reklamných materiálov; veľkoobchodné služby s farmaceutickými, zverolekáarskymi a zdravotníckymi prípravkami a s lekáarskymi potrebami.

44 - Verejné kúpele (na hygienické účely); turecké kúpele; salóny krásy; zdravotné strediská (služby); kadernícke salóny; zotavovne pre rekonvalescentov; nemocnice (služby); zdravotnícka starostlivosť; masáže; lekárske služby; služby optikov; fyzioterapia; sanatóriá; zubné lekárstvo; ošetrovateľské ústavy, sociálne útulky (hospice); manikúra; ošetrovateľské služby; farmaceutické poradenstvo; psychologické služby; prenájom zdravotníckeho vybavenia; aromaterapeutické služby; telemedicínske služby; sauny (služby); soláriá (služby); termálne kúpele; služby vizážistov; lekárnické služby (príprava predpísaných liekov); terapeutické služby; prenájom lekárskeho vybavenia; zdravotné strediská; alternatívna medicína; logopedické služby; zdravotné poradenstvo; depilácia voskom; ortodontické služby; lekárske poradenstvo pre zdravotne postihnuté osoby; paliatívna starostlivosť; zotavovne.

(540)



(591) zelená, modrá, biela

(731) TATRANSKÁ DIAKONIA, s.r.o., Horská 76/28, 059 41 Tatranská Štrba, SK;

(210) 2304-2018

(220) 25.10.2018

11(511) 1, 2, 3, 4, 5, 8, 9, 10, 16, 21

(511) 1 - Chemikálie pre poľnohospodárstvo, záhradníctvo a lesníctvo; žieravé látky na priemyselné použitie; chemické prípravky na konzervovanie potravín; chemikálie pre fotografiu; neexponované fotografické filmy; lepidlá pre priemysel; hnojivá; prípravky na hnojenie; sklenársky tmel.

2 - Prípravky proti hrdzi; konzervačné prípravky na drevo; farbivá.

3 - Lepidlá na lepenie umelých vlasov; leštiaci kameň; brúsivá (prípravky); prípravky na ostrenie; kamenec po holení (s adstringentným účinkom); mandľový olej; mandľové mydlo; ambra (parfuméria); škrob na bielizeň; škrob na bielizeň (apretačný prípravok); leštiaca červeň; mydlá; avivážne prípravky; modridlo na bielizeň, svetlička; badiánová esencia; kozmetické prípravky do kúpeľa; mydlá na holenie; rúže; vatové tyčinky na kozmetické použitie; skrášľovacie masky (kozmetické prípravky); bergamotový olej; plavená krieda; bieliace krémy na pokožku; bieliace prípravky na kožu; bieliace soli; bieliaca sóda; bieliace pracie prostriedky; glazovacie prípravky na bielizeň; vonné drevo; ústne vody (nie na lekárske použitie); laky na nechty; prípravky na líčenie; vlasové vody; karbidy kovu (brúsivá); karbid kremíka (brúsivo); esenciálne oleje z cédrového dreva; vulkanický popol na čistenie; krémy na obuv; farby na vlasy; farebné tónovače na vlasy; prípravky na vlasovú onduláciu; umelé mihalnice; kozmetické prípravky na mihalnice; leštiace prípravky; leštiace a hladia-

ce prípravky; vosky na obuv; leštiace prípravky na nábytok a dlážku; prípravky na dosiahnutie vysokého lesku; obuvnícke vosky; obuvnícka smola; vosky na fúzy; vosky na parkety; leštiace vosky; krajčírsky vosk; citrónové esenciálne oleje; kolínske vody; farbivá na toaletné použitie; konzervačné prípravky na kožu (leštidlá); korund (brúsivo); kozmetické prípravky pre zvieratá; kozmetické taštičky; kozmetické prípravky; vata na kozmetické použitie; čistiaca krieda; prípravky na odstraňovanie škvŕn; kozmetické ceruzky; leštiace krémy; kozmetické krémy; sóda na čistenie; pasty na obľahovacie remene (na britvy); krémy na kožu; detergenty (nie na použitie vo výrobnom procese a na lekárske použitie); prípravky na čistenie povrchov; odmasťovacie prípravky (nie na použitie vo výrobnom procese); odličovacie prípravky; prípravky na čistenie zubov; prípravky na odstraňovanie vodného kameňa (pre domácnosť); diamantové brúsivo; antistatické prípravky na použitie v domácnosti; brúsny papier; prípravky na odstránenie lakov; sklené plátno; odfarbovače; odlakovače; chlórnan draselný (javelská voda); levanduľová voda; parfumovaná voda; toaletné vody; prášok pranie z kôry kviláje mydlovej; šmirgľový papier; kadidlo; depilačné prípravky; epilačné prípravky; depilačný vosk; predpieracie a namáčacie prípravky; éterické esencie; esenciálne oleje; výťažky z kvetov (parfuméria); líčidlá; čistiace prípravky; základné zložky kvetinových parfumov; vydymovacie prípravky (parfúmy); cukrárske aromatické prísady (esenciálne oleje); gaultierový olej; vazelína na kozmetické použitie; geraniol; tuky na kozmetické použitie; peroxid vodíka na kozmetické použitie; heliotropín; oleje na kozmetické použitie; jazminový olej; levanduľový olej; čistiace oleje; voňavkárské oleje; ružový olej; oleje na toaletné použitie; ionón (parfuméria); kozmetické pleťové vody; čistiace toaletné mlieka; pracie prostriedky; toaletné prípravky; čistiace prípravky na okná automobilov; sľichtovacie prípravky; mäťové výťažky (esenciálne oleje); mäta na voňavkárské použitie; kozmetické prípravky na obočie; pižmo (parfuméria); neutralizačné prípravky na trvalú onduláciu; šampóny; parfúmy; umelé nechty; prípravky na ošetrovanie nechtov; čistiace prípravky na tapety; leštiaci papier; sklený (brúsny) papier; voňavkárské výrobky; kozmetické prípravky na starostlivosť o pleť; mydlá proti poteniu nôh; pemza; pomády na kozmetické použitie; púder (kozmetika); prípravky na holenie; dezodoračné mydlá; voňavé vrecúška do bielizne; safrol; mydielka; lúh sodný; ceruzky na obočie; mastencový prášok (toaletný púder); kozmetické farby; terpentín (odmasťovací prípravok); terpentínové výťažky (odmasťovacie prípravky); terpény (esenciálne oleje); brúsne plátno; sklotextil; antiperspiranty (kozmetické výrobky); mydlá proti poteniu; tripel (kameň) na leštenie; abrazíva; amoniak (detergent); čpavok (amoniak) (detergent); kamenec (adstringent po holení); mandľové mlieko na kozmetické použitie; prípravky na odstránenie hrdze; kozmetické prípravky na opalovanie; aromatické látky (esenciálne oleje); aromatické prísady do nápojov (esenciálne oleje); zjasňovacie prípravky (chemické prípravky na osvieženie farieb) pre domácnosť; soli do kúpeľa nie na lekárske použitie; farby na fúzy a brady; kozmetické prípravky na zoštíhlenie;

lepidlá na nalepovanie umelých mihalníc; prípravky na odstraňovanie náterov; dezodoranty (parfuméria); ozdobné kozmetické oblačky; adstringentné prípravky na kozmetické použitie; bieliace prípravky na kozmetické použitie; aviváže; prípravky na čistenie umelých chrupov; prípravky na prepchávanie odtokových potrubí; šampóny pre zvieratá chované v domácnosti (neliečivé toaletné prípravky); obrúsky napustené pleťovými vodami; leštiace prípravky na zubné protézy; kozmetické lepidlá; vody po holení; laky na vlasy; špirály na riasy, maskary; voňavé zmesi (potpourris); spreje na osvieženie dychu; prípravky na suché čistenie; prípravky na odstraňovanie voskov z parketových podláh (čistiaci prostriedok); protišmykový vosk na podlahy; protišmykové kvapaliny na podlahy; stlačený vzduch v konzervách na čistenie a odprašovanie; gély na bielenie zubov; tkaniny impregnované čistiacimi prípravkami; prípravky na leštenie listov rastlín; kadidlové tyčinky; prísady na urýchlenie schnutia do umývačiek riadu; osviežovače vzduchu; osviežovače dychu; dezodoranty pre zvieratá chované v domácnosti; umývacie prípravky na osobnú hygienu (deodoranty); prípravky z aloy pravej na kozmetické použitie; masážne gély (nie na lekárske použitie); lesky na pery; balzamy (nie na lekárske použitie); suché šampóny; ozdobné nálepky na nechty; ochranné prípravky na opaľovanie; cedrátové esenciálne oleje; henna (kozmetické farbivo); leštidlá na obuv; puzdrá na rúže; prípravky do kúpeľa (nie na lekárske použitie); vlasové kondicionéry; prípravky na vyrovnávanie vlasov; obrúsky napustené odličovacími prípravkami.

4 - Priemyselné oleje a tuky; mazadlá; palivá; motorové palivá; drevené uhlie (palivo); brikety z dreveného uhlia; podpaľovače; sviečky (na svietenie); lampové knôty; sviečkové knôty.

5 - Náplasti; soli do minerálnych kúpeľov; liečivé cukríky; prípravky na otlaky; farmaceutické prípravky; obvazový materiál; termálne vody; chirurgické obvazy; sušené mlieko pre dojčatá; liečivé čaje; séra; hygienické tampóny; menštruačné tampóny; menštruačné vložky; hygienické obrúsky; prípravky proti parazitom; diétne potraviny na lekárske použitie; potraviny pre dojčatá; liečivé kúpeľové soli; diétne nápoje na lekárske použitie; vložky na ochranu bielizne (hygienické potreby); lekárske prípravky na odtučňovacie kúry; diétne látky na lekárske použitie; hygienické vložky pre osoby postihnuté inkontinenciou; výživové vlákniny; chemické dezinfekčné prostriedky na WC; minerálne výživové doplnky; výživové doplnky; vankúšiky na otlaky (náplasti); vaginálne kúpele na lekárske použitie; medicínálne prípravky na podporu rastu vlasov; dezodoranty na obleky a textilné materiály; prípravky na dezodoráciu vzduchu; prípravky na intímnu hygienu na lekárske použitie; lubrikačné gély; detské plienky; detské plienkové nohavičky; samoopaľovacie tabletky; antioxidačné tabletky; výživové doplnky pre zvieratá; bielkovinové výživové doplnky; výživové doplnky z ľanových semien; výživové doplnky z ľanového oleja; výživové doplnky z obilných klíčkov; výživové doplnky z kvasníc; včelia materská kašička (výživový doplnok); peľové výživové doplnky; enzýmové výživové doplnky; proteínové výživové doplnky; proteínové výživové doplnky pre zvieratá;

tá; dezinfekčné prípravky; prípravky na liečbu akné; vatové tyčinky na lekárske použitie; dezinfekčné mydlá; mydlá s liečivými účinkami.

8 - Britvy, holiace strojčeky (elektrické aj neelektrické); žiletky, čepele holiacich nástrojov; ručné nástroje a náradie (na ručný pohon).

9 - Elektrické batérie (články); slnečné okuliare.

10 - Cumle pre dojčatá; detské fľaše; kondómy, prezervatívy.

16 - Papier, lepenka; kartón; odličovacie papierové obrúsky; papierové utierky; papierové vreckovky; papierové obrúsky (prestieranie); toaletný papier; papierové alebo plastové vrecká na odpadky; papierové alebo plastové vrecká a tašky na balenie.

21 - Hrebene; špongie pre domácnosť; zubné kefky; kefy; handry na umývanie; handry na čistenie; drôtenky na čistenie; handry na umývanie dlážky; prachovky; vedrá; lopatky s metličkou na omrvinky; metly; mopy; rukavice pre domácnosť; poháre na pitie; kuchynské potreby; kuchynské nádoby; sifónové fľaše na sódu vodu; kvetináče; krhly na polievanie; hubice na polievacie krhly; porcelánové, keramické, kameninové alebo sklenené umelecké predmety.

(540)



(591) červená (CMYK 0/100/100/0), modrá (CMYK-100/100/0/0)

(731) Fifty-Fifty, s.r.o., Strojnícka 18, 080 01 Prešov, SK;

(740) Pančišinová Miriama, JUDr., Košice, SK;

(210) 2321-2018

(220) 26.10.2018

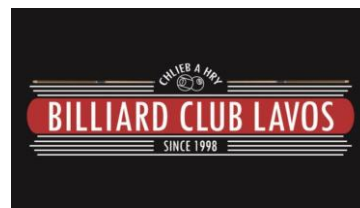
11(511) 28, 41, 43

(511) 28 - Mantinely biliardového stola; biliardové gule; krieda na biliardové tága; biliardové markéry (tabuľky na zaznamenávanie stavu hry); terče; hracie žetóny; šípky (hra); stoly na stolový futbal; stolové hry; biliardové tága; špičky biliardových tág; biliardové stoly.

41 - Zábava; organizovanie vedomostných alebo zábavných súťaží; poskytovanie zariadení na odдых a rekreáciu; vyučovanie; poskytovanie športovísk; výchovnozábavné klubové služby; organizovanie športových súťaží; plánovanie a organizovanie večierok; prenájom vybavenia herní; individuálne vyučovanie.

43 - Dodávanie hotových jedál a nápojov na objednávku (katering); kaviarne; reštauračné (stravovacie) služby; rýchle občerstvenie (snackbary); bary (služby).

(540)



(591) biela, červená, čierna, hnedá, šedá

(731) Struhárová Michaela, Mgr., Hagarova 5, 831 52 Bratislava, SK;

(210) 2322-2018

(220) 26.10.2018

11(511) 44

(511) 44 - Salóny krásy, manikúra, kadernícke salóny, masáže, tetovanie, sauny, solária.

(540)



(591) fialová, zlatá

(731) Katarína Mikulášová, Hviezdoslavova 87/45, 956 31 Krušovce, SK;

(740) Pirňanová Mariana, JUDr., Partizánske, SK;

(210) 2326-2018

(220) 29.10.2018

11(511) 12, 16, 35

(511) 12 - Automobily.

16 - Papier; tlačoviny; letáky; prospekty; noviny; časopisy.

35 - Reklama; on line reklama na počítačovej komunikačnej sieti; televízna reklama; rozhlasová reklama.

(540) **NOVÝ PEUGEOT RIFTER.
DEŇ PATRÍ VÁM.**

(731) P Automobil Import, s.r.o., Prievozská 4/C, 821 09 Bratislava, SK;

(740) Hojčuš Peter, Ing., Bratislava, SK;

(210) 2327-2018

(220) 29.10.2018

11(511) 32, 39, 43

(511) 32 - Pivo; sladové pivo; nealkoholické nápoje; jačmenné pivo.

39 - Dovoz, doprava; prenájom vozidiel; doprava, preprava; doručovacie služby; balenie darčiekov; plnenie fliaš.

43 - Ubytovacie kancelárie; dodávanie hotových jedál a nápojov na objednávku; kaviarne; samo-ob+a-moobslužné reštaurácie; rýchle občerstvenie; bary.

(540)



(731) GROWLER s.r.o., Zámocká 5, 811 01 Bratislava, SK;

(210) 2337-2018

(220) 31.10.2018

11(511) 35

(511) 35 - Reklamné plagátovanie; rozširovanie reklamných oznamov; rozširovanie reklamných materiálov zákazníkom (letáky, prospekty, tlačoviny, vzorky); aktualizovanie reklamných materiálov; rozširovanie vzoriek tovarov; prieskum trhu; obchodný alebo podnikateľský prieskum; prenájom reklamných materiálov; vydávanie reklamných textov; reklama; rozhlasová reklama; vzťahy s verejnosťou (public relations); televízna reklama; reklamné agentúry; predvádzanie (služby modeliek) na reklamné účely a podporu predaja; marketingový prieskum; organizovanie obchodných alebo reklamných výstav; prieskum verejnej mienky; prenájom reklamných plôch; podpora predaja (pre tretie osoby); spracovanie textov; zásielkové reklamné služby; odborné obchodné riadenie umeleckých činností; zbieranie údajov do počítačových databáz; organizovanie obchodných alebo reklamných veľtrhov; online reklama na počítačovej komunikačnej sieti; zásobovacie služby pre tretie osoby (nákup tovarov a služieb pre iné podniky); prenájom reklamného času v komunikačných médiách; prezentácia výrobkov v komunikačných médiách pre maloobchod; obchodné informácie a rady spotrebiteľom pri výbere tovarov a služieb; písanie reklamných textov; grafická úprava tlačovín na reklamné účely; vyhľadávanie sponzorov; tvorba reklamných filmov; marketing; optimalizácia internetových vyhľadávačov na podporu predaja; optimalizácia obchodovania na webových stránkach; platené reklamné služby typu „klikni sem“; aktualizácia a údržba údajov v počítačových databázach; poskytovanie obchodných informácií prostredníctvom webových stránok; online poskytovanie obchodného priestoru pre nákupcov a predajcov tovarov a služieb; navrhovanie reklamných materiálov; písanie textov scenárov na reklamné účely; zostavovanie zoznamov informácií na obchodné alebo reklamné účely; poradenstvo v oblasti komunikácie (vzťahy s verejnosťou); poradenstvo v oblasti komunikácie (reklama); cieľový marketing; vonkajšia reklama; poradenstvo pri riadení podnikov; pomoc pri riadení obchodných alebo priemyselných podnikov; zoraďovanie údajov v počítačových databázach; vyhľadávanie informácií v počítačových súboroch (pre tretie osoby).

(540)



(591) ružová (CMYK 0/84/40/0), biela (CMYK 0/0/0/0)

(731) THIS IS LOCCO s.r.o., Sibírska 1598/15, 831 02 Bratislava 3, SK;

(740) Rosputinský Peter, PhDr. Mgr., Ph.D., Banská Bystrica, SK;

(210) 2339-2018

(220) 27.10.2018

11(511) 35

(511) 35 - Organizovanie obchodných alebo reklamných výstav; maloobchodné a veľkoobchodné služby so zvieratami chovanými v akváriách, teráriách a viváriách; maloobchodné a veľkoobchodné služby s potrebami na chov zvierat chovaných v akváriách, teráriách a viváriách; podpora predaja (pre tretie osoby); prenájom predajných stánkov; poskytovanie obchodných alebo podnikateľských informácií; rozširovanie reklamných oznamov; vydávanie reklamných textov; prenájom reklamných plôch; poskytovanie obchodných informácií prostredníctvom webových stránok.

(540)

(591) zelená, čierna

(731) Sabo Milan, Narcisová 42, 821 01 Bratislava, SK;

(740) Holoubková Mária, Ing., Bratislava, SK;

(210) 2341-2018

(220) 29.10.2018

11(511) 29, 35, 40

(511) 29 - Párky; párky v cestíčku; párky na prípravu hot dogov; klobásové mäso; údené klobásky; vegetariánske klobásky; vegetariánske párky; surové klobásky; mäso; mäsové výrobky; mäsové výtlačky; klobásky, spracované mäso; spracované mäsové výrobky; chladené jedlá vyrobené z mäsa; mäsové chuťovky; dehydrované hovädzie mäso; dehydrované morčacie mäso; hydina (mäso); bravčové mäso; hotové jedlá vyrobené prevažne z hydínového mäsa; hotové mäsové jedlá; mäsové kocky (spracované mäso); mleté mäso; mrazené mäso; solené mäso; sušené mäso; grilované mäso; nakladané varené mäso; koncentrované mäsové vývary; konzervované mäso; mäsové plnky do pečiva; mäsové plnky do pirohov; paštéty zo zveriny; rybacie paštéty; hydínové paštéty; tukové nátierky na chlieb; paštéty; pečienka; zverina (mäso); vývary (bujóny); prípravky na vývary (bujóny); zeleninové šťavy na prípravu jedál; paradajkový pretlak; držky; krvavé jaternice; konzumný loj; ryby (neživé); rybíe plátky (filé); hotové jedlá vyrobené prevažne z rýb; konzervované ryby; prípravky na výrobu polievok; bielkoviny na prípravu jedál; algináty na prípravu jedál; pektín na prípravu jedál; rybia múčka (potraviny); maslo; maslové krémy; syry; solené potraviny; želatína; mäsové konzervy; konzervované ovocie; konzervovaná zelenina; konzervované šampiňóny; zelenina v štipľavom náleve; zeleninové šaláty; konzervované sójové bôby (potraviny); sušená zelenina; varená zelenina; dusené ovocie; ovocné rôsoly; kompóty; vajcia; sušené vajcia; mlieko; mliečne výrobky; potravinárske oleje; pokrmové tuky; aloa pravá (potraviny); arašidové maslo; spracované arašidy; konzervované, mrazené, sušené a varené ovocie a zelenina; ovocné rôsoly; kompóty; mlieko a mliečne výrob-

ky; potravinárske tuky; solené potraviny; potravinársky olivový olej; ovocná dreň; polievky; prípravky na výrobu polievok; potravinársky repkový olej; potravinársky slnečnicový olej; smotana (mliečne výrobky); syry; šľahačka; zemiakové lupienky; margarín; marmelády; maslo; jogurt.

35 - Odborné obchodné poradenstvo pri predaji párkov, mäsových výrobkov, mäsových polotovarov a potravín; maloobchodné a veľkoobchodné služby s tovarmi uvedenými v triede 29 tohto zoznamu; maloobchodné a veľkoobchodné služby s mäsovými výrobkami, s párkami, s klobásami, s emulgátormi do mäsových výrobkov, s chemickými prísadami na spracovanie mäsa, s chemickými prípravkami na údenie mäsa, s prípravkami na tenderizáciu mäsa na priemyselné použitie, s prípravkami na zmäkčovanie mäsa na priemyselné použitie, s prípravkami na zjemnenie mäsa na priemyselné použitie, s baktériovými kultúrami ako prísadami do potravín, s bielkovinami do potravín na ľudskú spotrebu (surovinami), s bielkovinami ako prísadami do potravín pre ľudí, ktoré vytvárajú gély počas výrobného procesu, s bielkovinami zo sójových bôbov, používaných pri výrobe potravín, s chemickými konzervačnými prípravkami na potraviny, s chemickými látkami používanými ako potravinové prísady, s chemickými výrobkami na konzervovanie a uchovávanie čerstvosti potravinových výrobkov, s chemickými výrobkami na stabilizovanie potravín, s dochucovadlami jedál, s emulgátormi pre potravinársky priemysel, s enzýmami na použitie v potravinárstve, s olejmi na konzervovanie potravín, s potravinovými esenciami, s krmivom pre zvieratá, s konzervovaným krmivom pre psov, a s krmivom pre zvieratá; služby porovnávania cien; obchodné zásobovacie služby pre tretie osoby (nákup tovarov a služieb pre iné podniky); podpora predaja (pre tretie osoby); rozširovanie reklamných materiálov zákazníkovi (letáky, prospekty, tlačoviny, vzorky); vzťahy s verejnosťou (public relations); reklama; rozširovanie reklamných alebo inzertných oznamov; on line reklama na počítačovej komunikačnej sieti; prenájom reklamného času v komunikačných médiách; grafická úprava tlačovín na reklamné účely; vydávanie reklamných textov; zásielkové reklamné služby; marketing; obchodný alebo podnikateľský prieskum; organizovanie obchodných alebo reklamných výstav; organizovanie obchodných alebo reklamných veľtrhov; prezentácia výrobkov v komunikačných médiách pre maloobchod; lepenie plagátov; prenájom reklamných plôch; prenájom reklamných materiálov; rozhlasová reklama; televízna reklama; vyhľadávanie informácií v počítačových súboroch (pre tretie osoby); obchodné informácie a rady spotrebiteľom; odborné obchodné poradenstvo; správa počítačových súborov; administratívne spracovanie obchodných objednávok; zbieranie údajov do počítačových databáz; zoraďovanie údajov v počítačových databázach; obchodné alebo podnikateľské informácie; aranžovanie výkladov; prenájom predajných stánkov; prenájom predajných automatov; obchodné sprostredkovanie služieb uvedených v triedach 35 a 40 tohto zoznamu; poskytovanie rád a informácií o uvedených službách prostredníctvom komunikačných médií, elektronickej pošty, SMS správ, počítačových sietí a internetu alebo verbálne.

40 - Výroba párkov na objednávku (pre tretie osoby); údenie mäsa; údenie potravín; konzervovanie potravín a nápojov; mletie mäsa; úprava vody; úprava a spracovanie mäsa na objednávku (pre tretie osoby); mletie potravín; protiplesňová úprava potravín; zmrazovanie potravín; spracovanie vareného jedla na objednávku (pre tretie osoby); likvidácia odpadu; porážka jatočných zvierat; poskytovanie rád a informácií o službách uvedených v triede 40 tohto zoznamu prostredníctvom komunikačných médií, elektronickej pošty, SMS správ, počítačových sietí a internetu alebo verbálne.

(540) Párky, ktoré nemajú páru

(731) Bertovič Ignác, Dlhá 701/14, 900 55 Lozorno, SK;

(740) Porubčan Róbert, Ing., Ivanka pri Dunaji, SK;

(210) 2344-2018

(220) 2.11.2018

11(511) 30, 35

(511) 30 - Korenie; korenacie zmesi; zmesi korenia a bylín; sezamové semená (koreniny); tekuté korenacie prípravky; zálievky na ochutenie; tekuté ochucovadlá; kuskus (krupica); cestoviny; tortelliny; studené omáčky na báze výrobkov tejto triede ako samostatná príloha (dipy); omáčky na báze výrobkov v tejto triede ako sú základy pre omáčky a hotové omáčky podávané zohriate k jedlám; chuťové prísady; krutóny (kúsky opečeného chleba alebo žemle); sypké ochucovadlá na báze soli a zeleniny; bezlepkové tekuté korenie; tekuté zálievky.

35 - Podpora predaja (pre tretie osoby); reklama; prezentácia výrobkov v komunikačných médiách a na sociálnych sieťach pre maloobchod; predvádzanie tovaru; inzertné služby; prenájom reklamných plôch; prenájom reklamného času v komunikačných médiách a na sociálnych sieťach; rozširovanie reklamných materiálov zákazníkom (letáky, prospekty, tlačoviny, vzorky); rozširovanie reklamných vzoriek tovarov; poskytovanie obchodných alebo reklamných informácií; poskytovanie obchodných informácií prostredníctvom multimediálnych prostriedkov; obchodné sprostredkovateľské služby s vyššie uvedenými tovarmi v triedach 30; maloobchodné a veľkoobchodné služby s tovarmi uvedenými v triedach 30 tohto zoznamu prostredníctvom internetu a sociálnych sietí; maloobchodné a veľkoobchodné služby s tovarmi uvedenými v triedach 30 tohto zoznamu.

(540) Vitana Dáme salát!

(731) Vitana a.s., Mělnická 133, 277 32 Byšice, CZ;

(740) inventa Patentová a známková kancelária s.r.o., Bratislava, SK;

(210) 2345-2018

(220) 2.11.2018

11(511) 29, 30, 35

(511) 29 - Mäso; ryby (neživé); hydina (mäso); divina; mäsové výtázky; konzervované, mrazené, sušené, varené, zavárané ovocie a zelenina; základy pre polievky vo forme želé; bujóny vo forme želé; polievkové koncentráty vo forme želé; dehydrovaná želatína v prášku alebo v plátkoch; džemy; kompóty; vajcia; mlieko; mliečne výrobky; potravinárske oleje; pokrmové tuky; strukoviny okrem čerstvých; bujóny a vývary; gélové bujóny; bezlepkové bujóny;

polievky; instantné polievky; bezlepkové polievky; zmesi v prášku a v paste na prípravu hotových jedál a štiav k mäsu pripravených na základe živočíšnych surovín (s prevažným obsahom mäsových a mliečnych surovín a vajec) a ich zmesí; prísady do polievok ako granulované zmesi a závarky na mäsovom základe; mäsové polotovary; mäsové guľky; jedlá z rýb; sezamový olej; zemiakové knedle v prášku; instantná zemiaková kaša; zmesi v prášku a v paste na prípravu hotových jedál a štiav k mäsu pripravených na základe rastlinných surovín (s prevažným obsahom zeleniny, strukovín a bylín) a ich zmesí.

30 - Káva; čaj; kakao; kávové náhradky; ryža; tapioka; ságo; múka; prípravky z obilnín; chlieb; pečivo; cukrovinky; zmrzliny; cukor; med; melasa; droždie; prášok do pečiva; soľ; horčica; ocot; ľad do nápojov; korenie; korenacie zmesi; zmesi korenia a bylín; sezamové semená (koreniny); žemľové knedle v prášku; múčniky v prášku; pudíngy v prášku; zmesi na čokoládové polevy; zmesi na kakaové polevy; zmesi na kávové polevy; instantná krupicová kaša; instantná ovsená kaša; instantná obilninová kaša; mliečna ryžová kaša; tekuté korenacie prípravky; chilli omáčky; sójové omáčky; marinády; zálievky na ochutenie; tekuté ochucovadlá; tatarské omáčky; majonézy; kuskus (krupica); cestoviny; tortelliny; škrob (potraviny); studené omáčky na báze výrobkov tejto triede ako samostatná príloha (dipy); omáčky na báze výrobkov v tejto triede ako sú základy pre omáčky a hotové omáčky podávané zohriate k jedlám; chuťové prísady; sladké omáčky toppingy; cukrárske výrobky; zmesi v prášku a v paste na prípravu hotových jedál, omáčok a štiav k mäsu pripravených na základe rastlinných surovín (s prevažným obsahom múky, obilnín, korenia) a ich zmesí; prísady do polievok ako granulované zmesi a závarky na rastlinnom základe (prevažujúca zmes múky, strúhanky, korenia a s prídavkom zeleniny); krutóny (kúsky opečeného chleba alebo žemle); aromatické prípravky do potravín; zahusťovacie prípravky na kuchynské použitie; príchute do potravín (okrem éterických esencií a esenciálnych olejov); vanilínový cukor; škoricový cukor; vanilkový cukor; rumový cukor; citrónový cukor; kečup; sypké ochucovadlo na báze soli a zeleniny; bezlepkové tekuté korenie.

35 - Podpora predaja (pre tretie osoby); reklama; prezentácia výrobkov v komunikačných médiách a na sociálnych sieťach pre maloobchod; predvádzanie tovaru; inzertné služby; prenájom reklamných plôch; prenájom reklamného času v komunikačných médiách a na sociálnych sieťach; rozširovanie reklamných materiálov zákazníkom (letáky, prospekty, tlačoviny, vzorky); poskytovanie obchodných alebo reklamných informácií; poskytovanie obchodných informácií prostredníctvom multimediálnych prostriedkov a sociálnych sietí; obchodné sprostredkovateľské služby s vyššie uvedenými tovarmi v triedach 29 a 30; maloobchodné a veľkoobchodné služby s tovarmi uvedenými v triedach 29 a 30 tohto zoznamu prostredníctvom internetu a sociálnych sietí; maloobchodné a veľkoobchodné služby s tovarmi uvedenými v triedach 29 a 30 tohto zoznamu.

(540)



(731) Vitana a.s., Mělnická 133, 277 32 Byšice, CZ;

(740) inventa Patentová a známková kancelária s.r.o., Bratislava, SK;

(210) 2349-2018

(220) 29.10.2018

11(511) 35, 38, 41, 42

(511) 35 - Pomoc pri riadení obchodnej činnosti; poskytovanie obchodných alebo podnikateľských informácií; sprostredkovateľské práce; poradenstvo pri organizovaní a riadení obchodnej činnosti; personálne poradenstvo; poradenstvo pri riadení podnikov; obchodný alebo podnikateľský prieskum; poradenstvo pri organizovaní obchodnej činnosti; poradenské služby pri riadení obchodnej činnosti; prieskum trhu; odborné obchodné alebo podnikateľské poradenstvo; prieskum verejnej mienky; nábor zamestnancov; podpora predaja (pre tretie osoby); odkazovacie telefónne služby (pre neprítomných predplatiteľov); zbieranie údajov do počítačových databáz; zoraďovanie údajov v počítačových databázach; zásobovacie služby pre tretie osoby (nákup tovarov a služieb pre iné podniky); vyhľadávanie informácií v počítačových súboroch (pre tretie osoby); predplatné telekomunikačných služieb (pre tretie osoby); administratívne spracovanie obchodných objednávok; subdodávateľské služby (obchodné služby); telemarketingové služby; obchodné sprostredkovateľské služby.

38 - Telefonické služby; telefonická komunikácia; informácie v oblasti telekomunikácii; elektronické zobrazovacie tabule (telekomunikačné služby); služby vstupu do telekomunikačných sietí (smerovanie a pripájanie); telekonferenčné služby; poskytovanie telekomunikačných kanálov na telenákupy; poskytovanie prístupu do databáz; hlasová odkazová služba.

41 - Vzdelávanie; školenia; organizovanie a vedenie kongresov; organizovanie a vedenie seminárov.

42 - Tvorba počítačového softvéru; aktualizovanie počítačového softvéru; poradenstvo v oblasti návrhu a vývoja počítačového hardvéru; obnovovanie počítačových databáz; údržba počítačového softvéru; analýzy počítačových systémov; inštalácia počítačového softvéru; poradenstvo v oblasti počítačových programov; poradenstvo v oblasti informačných technológií.

(540)

Crystal Research
Analyzing Business

(591) sivá, modrá

(731) Crystal Research, a.s., Hálkova 1/A, 831 03 Bratislava 3, SK;

(210) 2350-2018

(220) 5.11.2018

11(511) 9, 42

(511) 9 - Vedecké prístroje na meranie; prístroje na vedecké laboratórne výskumy.
42 - Vedecké a technologické služby a s nimi súvisiaci výskum a projektovanie; priemyselné analýzy a priemyselný výskum.

(540)



(731) Dimun Milan, Ing., CSc., Urbánkova 908/2, 971 01 Prievidza, SK;

(210) 2352-2018

(220) 5.11.2018

11(511) 16, 25, 41

(511) 16 - Plagáty; reklamné tabule z papiera, kartónu alebo lepenky; albumy; orezávacie strojčeky na ceruzky (elektrické aj neelektrické); obrazy (maľby) zarámované alebo nezarámované; ceruzky; skicáre; útržkové bloky; držiaky na písacie potreby; zošity; poznámkové zošity; spevníky; obaly (papiernický tovar); násady na ceruzky; puzdrá na perá, peračníky; gumené na gumovanie; papierové vreckovky; záložky do kníh.

25 - Čiapky; odevy; rukavice; palčiaky; trička.

41 - Zábava; tvorba divadelných alebo iných predstavení; televízna zábava; hudobná tvorba; skladanie piesní; písanie televíznych a filmových scenárov (tvorba).

(540)



(591) biela, čierna, modrá, červená, zelená, žltá, fialová

(731) Bínovský Bohuš, Vlkanovská 168/520, 976 31 Vlkanová, SK; Babušik Norbert, Harmanec 20, 976 30 Harmanec, SK;

(210) 2353-2018

(220) 29.10.2018

11(511) 9, 14, 16, 25, 28, 29, 30, 32, 33, 41, 43

(511) 9 - Dekoratívne magnety na chladničku; nahraté magnetické a optické nosiče údajov; nahrané kompaktné disky, disky DVD a ostatné nosiče digitálnych záznamov; diapozitívy (fotografia); filmy (exponované); nosiče záznamov s nahranými audio a/alebo audiovizuálnymi programami; audiovizuálne diela v digitálnej podobe (sťahovateľné); počítačový softvér (nahraté počítačové programy); multimediálne sťahovateľné aplikácie (počítačový softvér).

14 - Ozdobné odznaky z drahých kovov; sochy a figúrky z drahých kovov; bižutéria; šperky; náušnice; náramky (klenotnícke výrobky); prívesky (klenotnícke výrobky); retiazky (klenotnícke výrobky); prstene (klenotnícke výrobky); odznaky z drahých kovov.

16 - Tlačoviny; prospekty; katalógy; knihy; časopisy (periodiká); fotografie; plagáty; kalendáre; samolepky (papiernický tovar); obtačky; papierové obaly; papierové tašky (na balenie); umelecké, ozdobné a propagačné predmety z papiera alebo lepenky patriace do tejto triedy; papierové dekoratívne materiály a potreby pre umelcov; lepenkové alebo plastové vrecká na balenie a lepenkové a plastové (fóliové) výrobky na balenie; papiernický tovar.

25 - Odevy; obuv; pokrývky hlavy; šály.

28 - Hračky; hry; stavebnice (hračky) a drobný hračkársky tovar.

29 - Mäso, ryby, hydina a zverina; spracované mäsové výrobky; paštéty z mäsa; konzervované, sušené a tepelne spracované ovocie a zelenina; ovocné rôsoly; džemy; marmelády; ovocné zavaraniny; ovocné pretlaky; mlieko a mliečne výrobky; potravínarske oleje a tuky.

30 - Káva; čaj; spracované bylinky (nie na liečebné účely); obilninové výrobky; chlieb; pekárske a cukrárske výrobky; med; omáčky ako chuťové prísady; korenie.

32 - Pivo; minerálne a sýtené vody; nealkoholické nápoje; ovocné nápoje a ovocné džúsy; sirupy a iné prípravky na výrobu nápojov.

33 - Alkoholické nápoje okrem piva.

41 - Organizovanie spoločenských, športových a kultúrnych podujatí (nie na reklamné účely); zábava; športová a kultúrna činnosť; organizovanie výcvikových kurzov a školení.

43 - Hotelierske služby; turistické ubytovne a penzióny; dovolenkové a turistické ubytovanie (prechodné); služby hotelového ubytovania; prechodné ubytovanie; poskytovanie priestorov na spoločenské podujatia a na stretnutia a sedenia; reštaurácie (jedálne); bufety (rýchle občerstvenie); kaviarne; vinárne.

(540) HOLUBYHO KRAJINA

(731) Holubyho krajina s.r.o., Pribišova 19/A, 841 05 Bratislava 4, SK;

(740) Šiagiová Martina, Mgr., Bratislava, SK;

(210) 2367-2018

(220) 2.11.2018

11(511) 3, 5, 35

(511) 3 - Mandľový olej; mandľové mydlo; ambra (parfuméria); kozmetické prípravky do kúpeľa; mydlá na holenie; rúže; skrášľovacie masky (kozmetické prípravky); bieliace pracie prostriedky; ústne vody (nie na lekárske použitie); laky na nechty; farby na vlasy; farebné tónovače na vlasy; kolínske vody; kozmetické prípravky pre zvieratá; kozmetické taštičky; kozmetické prípravky; kozmetické krémy; krémy na kožu; detergenty (nie na použitie vo výrobnom procese a na lekárske použitie); prípravky na čistenie povrchov; odmasťovacie prípravky (nie na použitie vo výrobnom procese); odličovacie prípravky; prípravky na odstraňovanie vodného kameňa (pre domácnosť); antistatické prípravky na použitie v domácnosti; levanduľová voda; voňavky; toaletné vody; depilačné prípravky; epilačné prípravky; depilačný vosk; predpieračie a namáčacie prípravky; éterické esencie; esenciálne (éterické) oleje; výťažky z kvetov (parfuméria); líčidlá; čistiace prípravky; základné zložky kvetinových parfumov; geraniol; peroxid vodíka na kozmetické použitie; oleje na kozmetické použitie; jazmínový olej; levanduľový olej; čistiace oleje; voňavkárské oleje; ružový olej; oleje na toaletné použitie; kozmetické pleťové vody; čistiace toaletné mlieka; pracie prostriedky; čistiace prípravky na okná automobilov; mäťové výťažky (esenciálne oleje); mäta na voňavkárské použitie; kozmetické prípravky na obočie; parfúmy; voňavkárské výrobky; kozmetické prípravky na starostlivosť o pleť; mydlá proti poteniu nôh; pemza; prípravky na holenie; dezodoračné mydlá; voňavé vrecúška do bielizne; mydielka; terpény (esenciálne oleje); antiperspiranty (kozmetické výrobky); mydlá proti poteniu; kozmetické prípravky na opaľovanie; aromatické látky (esenciálne oleje); aromatické prísady do nápojov (esenciálne oleje); dezodoranty (parfuméria); aviváže; prípravky na prepchávanie odtokových potrubí; vody po holení; špirály na riasy; maskary; voňavé zmesi (potpourris); spreje na osvieženie dychu; prípravky na suché čistenie; prípravky na odstraňovanie voskov z parketových podláh (čistiaci prostriedok); gély na bielenie zubov; prípravky na leštenie listov rastlín; osviežovače vzduchu; osviežovače dychu; umývacie prípravky na osobnú hygienu (deodoranty); prípravky z aloy pravej na kozmetické použitie; masážne gély (nie na lekárske použitie); lesky na pery; balzamy (nie na lekárske použitie); ochranné prípravky na opaľovanie; henna (kozmetické farbivo); prípravky do kúpeľa (nie na lekárske použitie); vlasové kondicionéry; prípravky na vyrovnávanie vlasov; obrúsky napustené odličovacími prípravkami; fytkozmetické prípravky; neliečivé umývacie prípravky na osobnú hygienu; bylinkové výťažky na kozmetické použitie; šampóny pre zvieratá (neliečivé hygienické prípravky); očné výplachové roztoky, nie na lekárske použitie; vaginálne výplachové roztoky na osobnú hygienu alebo dezodoráciu; chemické čistiace prípravky na domáce použitie; hygienické prípravky na osvieženie dychu.

5 - Náplasti; prípravky proti hemoroidom; prípravky proti moliam; protiparazitické prípravky; antiseptické prípravky; náplasti na kurie oká; insekticidy; prípravky na ošetrovanie popálenín; obklady (teplé zábaly); repelenty pre psov; roztoky na vyplachovanie očí; dezinfekčné prípravky na hygienické použitie; liečivé rastliny; repelenty proti hmyzu; prípravky na umývanie zvierat (insekticidy); herbicidy; séra; mentol; hygienické obrúsky; posilňujúce prípravky (toniká); prípravky proti poteniu; výživové vlákniny; enzýmy na lekárske použitie; enzýmy na zverolekárske použitie; výživové doplnky; minerálne výživové doplnky; výživové doplnky pre zvieratá; prípravky na dezodoráciu vzduchu; antioxidantné tabletky; včelia materská kašička (výživový doplnok); enzýmové výživové doplnky; proteínové výživové doplnky; dezinfekčné prípravky; potraviny pre batofatá; sušené mlieko pre dojčatá; prípravky na odstraňovanie vší; šampóny proti všiam; insekticídne šampóny pre zvieratá; antibakteriálne mydlá; antibakteriálne tekuté mydlá; dezinfekčné mydlá.

35 - Poskytovanie obchodných alebo podnikateľských informácií; reklamné plagátovanie; fotokopirovacie služby; sprostredkovateľne práce; prenájom kancelárskych strojov a zariadení; poradenstvo pri organizovaní a riadení obchodnej činnosti; personálne poradenstvo; poradenstvo pri riadení podnikov; predvádzanie tovaru; rozširovanie reklamných materiálov zákazníkom (letáky, prospekty, tlačoviny, vzorky); rozmnožovanie dokumentov; aktualizovanie reklamných materiálov; rozširovanie vzoriek tovarov; prieskum trhu; vydávanie reklamných textov; reklama; rozhlasová reklama; obchodný alebo podnikateľský výskum; vzťahy s verejnosťou (public relations); televízna reklama; reklamné agentúry; odborné obchodné alebo podnikateľské poradenstvo; hospodárske (ekonomické) predpovede; organizovanie obchodných alebo reklamných výstav; prieskum verejnej mienky; prenájom reklamných plôch; podpora predaja (pre tretie osoby); zbieranie údajov do počítačových databáz; zoraďovanie údajov v počítačových databázach; organizovanie obchodných alebo reklamných veľtrhov; prenájom fotokopirovacích strojov; on line reklama na počítačovej komunikačnej sieti; prenájom reklamného času v komunikačných médiách; prezentácia výrobkov v komunikačných médiách pre maloobchod; obchodné informácie a rady spotrebiteľom pri výbere tovarov a služieb; tvorba reklamných filmov; obchodný manažment pre športovcov; marketing; telemarketingové služby; veľkoobchodné služby s tovarmi uvedenými v triedach 3 a 5 tohto zoznamu; veľkoobchodné služby s farmaceutickými, zverolekáorskými a zdravotníckymi prípravkami a s lekáorskými potrebami; maloobchodné služby s tovarmi uvedenými v triedach 3 a 5 tohto zoznamu; maloobchodné služby s farmaceutickými, zverolekáorskými a zdravotníckymi prípravkami a s lekáorskými potrebami; prenájom predajných stánkov; poskytovanie obchodných alebo podnikateľských kontaktných informácií; optimalizácia internetových vyhľadávačov na podporu predaja; optimalizácia obchodovania na webových stránkach; platené reklamné služby typu „klikni sem“; obchodné sprostredkovateľské služby; on line poskytovanie obchodného priestoru pre nákupcov a predajcov tovarov a služieb; navr-

hovanie reklamných materiálov; písanie textov scenárov na reklamné účely; výroba telešopingových programov; poradenstvo v oblasti komunikácie (reklama); cielený marketing; vonkajšia reklama.

(540) AVE NATURA

(731) AVE NATURA, s.r.o., Staničná 194, 022 01 Čadca 1, SK;

(740) Labudík Miroslav, Ing., Kysucké Nové Mesto, SK;

(210) 2371-2018

(220) 7.11.2018

11(511) 32, 33, 35

(511) 32 - Pivo; minerálne a sytené vody a iné nealkoholické nápoje; ovocné nápoje a ovocné džúsy; sirupy a iné prípravky na výrobu nápojov.

33 - Alkoholické nápoje (okrem piva).

35 - Reklama; obchodný manažment; obchodná administratíva; kancelárske práce.

(540) COX

(731) Chovanec Martin, Mojš 264, 010 01 Žilina, SK;

(210) 2374-2018

(220) 6.11.2018

11(511) 35, 39, 40

(511) 35 - Obchodný manažment.

39 - Balenie a skladovanie tovaru.

40 - Čistiare a farbiare (služby); farbenie textílií; úprava textílií; úprava tkanín; bielenie tkanín; nekrčivá úprava šatstva.

(540)



(591) biela, modrá

(731) F.L.U. spol. s r.o., Stolárska 3, 831 06 Bratislava, SK;

(740) Bajuzík Martin, JUDr., Bratislava, SK;

(210) 2376-2018

(220) 2.11.2018

11(511) 35, 36, 39

(511) 35 - Administratívne služby spojené s colným konaním.

36 - Colné deklarácie (finančné služby); prenájom nehnuteľností;

39 - Cestná nákladná doprava; zasielateľské služby; sprostredkovanie nákladnej dopravy; logistické služby v doprave; doprava, preprava; prenájom vozidiel; doručovanie tovarov; skladovanie; uskladňovanie; balenie tovarov; expedičné služby; poskytovanie poradenských a informačných služieb v oblasti dopravy, prepravy, skladovania, zasielateľstva a logistiky; prenájom garáží; prenájom miest na parkovanie.

(540)



(591) modrá, žltá

(731) Yellow Express, s. r. o., Trnavská cesta 1037, 920 41 Leopoldov, SK;

(740) G. Lehnert, k.s., Bratislava, SK;

(210) 2377-2018

(220) 2.11.2018

11(511) 3, 5, 35

(511) 3 - Mandľový olej; mandľové mydlo; ambra (parfuméria); kozmetické prípravky do kúpeľa; mydlá na holenie; rúže; skrášľovacie masky (kozmetické prípravky); bieliace pracie prostriedky; ústne vody (nie na lekárske použitie); laky na nechty; farby na vlasy; farebné tónovače na vlasy; kolínske vody; kozmetické prípravky pre zvieratá; kozmetické taštičky; kozmetické prípravky; kozmetické krémy; krémy na kožu; detergenty (nie na použitie vo výrobnom procese a na lekárske použitie); prípravky na čistenie povrchov; odmasťovacie prípravky (nie na použitie vo výrobnom procese); odličovacie prípravky; prípravky na odstraňovanie vodného kameňa (pre domácnosť); antistatické prípravky na použitie v domácnosti; levanduľová voda; voňavky; toaletné vody; depilačné prípravky; epilačné prípravky; depilačný vosk; predpieracie a namáčacie prípravky; éterické esencie; esenciálne (éterické) oleje; výťažky z kvetov (parfuméria); líčidlá; čistiace prípravky; základné zložky kvetinových parfumov; geraniol; peroxid vodíka na kozmetické použitie; oleje na kozmetické použitie; jazmínový olej; levanduľový olej; čistiace oleje; voňavkárské oleje; ružový olej; oleje na toaletné použitie; kozmetické pleťové vody; čistiace toaletné mlieka; pracie prostriedky; čistiace prípravky na okná automobilov; mäťové výťažky (esenciálne oleje); mäta na voňavkárské použitie; kozmetické prípravky na obočie; parfums; voňavkárské výrobky; kozmetické prípravky na starostlivosť o pleť; mydlá proti poteniu nôh; pemza; prípravky na holenie; dezodoračné mydlá; voňavé vrecúška do bielizne; mydielka; terpény (esenciálne oleje); antiperspiranty (kozmetické výrobky); mydlá proti poteniu; kozmetické prípravky na opaľovanie; aromatické látky (esenciálne oleje); aromatické prísady do nápojov (esenciálne oleje); dezodoranty (parfuméria); aviváže; prípravky na prepchávanie odtokových potrubí; vody po holení; špirály na riasy; maskary; voňavé zmesi (potpourris); spreje na osvieženie dychu; prípravky na suché čistenie; prípravky na odstraňovanie voskov z parketových podláh (čistiaci prostriedok); gély na bielenie zubov; prípravky na leštenie listov rastlín; osviežovače vzduchu; osviežovače dychu; umývacie prípravky na osobnú hygienu (deodoranty); prípravky z aloy pravej na kozmetické použitie; masážne gély (nie na lekárske použitie); lesky na pery; balzamy (nie na lekárske použitie); ochranné prípravky na opaľovanie; henna (kozmetické farbivo); prípravky do kúpeľa (nie na lekárske použitie); vlasové kondicionéry; prípravky na

vyrovnávanie vlasov; obrúsky napustené odličovacími prípravkami; fytkozmetické prípravky; neliečivé umývacie prípravky na osobnú hygienu; bylinkové výťažky na kozmetické použitie; šampóny pre zvieratá (neliečivé hygienické prípravky); očné výplachové roztoky, nie na lekárske použitie; vaginálne výplachové roztoky na osobnú hygienu alebo dezodoráciu; chemické čistiace prípravky na domáce použitie; hygienické prípravky na osvieženie dychu.

5 - Náplasti; prípravky proti hemoroidom; prípravky proti moliam; protiparazitické prípravky; antiseptické prípravky; náplasti na kurie oká; insekticídy; prípravky na ošetrenie popálenín; obklady (teplé zábaly); repelenty pre psov; roztoky na vyplachovanie očí; dezinfekčné prípravky na hygienické použitie; liečivé rastliny; repelenty proti hmyzu; prípravky na umývanie zvierat (insekticídy); herbicídy; séra; mentol; hygienické obrúsky; posilňujúce prípravky (toniká); prípravky proti poteniu; výživové vlákniny; enzýmy na lekárske použitie; enzýmy na zverolekárske použitie; výživové doplnky; minerálne výživové doplnky; výživové doplnky pre zvieratá; prípravky na dezodoráciu vzduchu; antioxidačné tabletky; včelia materská kašička (výživový doplnok); enzýmové výživové doplnky; proteínové výživové doplnky; dezinfekčné prípravky; potraviny pre batoláta; sušené mlieko pre dojčatá; prípravky na odstraňovanie vši; šampóny proti všiam; insekticídne šampóny pre zvieratá; antibakteriálne mydlá; antibakteriálne tekuté mydlá; dezinfekčné mydlá.

35 - Poskytovanie obchodných alebo podnikateľských informácií; reklamné plagátovanie; fotokopirovacie služby; sprostredkovateľne práce; prenájom kancelárskych strojov a zariadení; poradenstvo pri organizovaní a riadení obchodnej činnosti; personálne poradenstvo; poradenstvo pri riadení podnikov; predvádzanie tovaru; rozširovanie reklamných materiálov zákazníkom (letáky, prospekty, tlačoviny, vzorky); rozmnožovanie dokumentov; aktualizovanie reklamných materiálov; rozširovanie vzoriek tovarov; prieskum trhu; vydávanie reklamných textov; reklama; rozhlasová reklama; obchodný alebo podnikateľský výskum; vzťahy s verejnosťou (public relations); televízna reklama; reklamné agentúry; odborné obchodné alebo podnikateľské poradenstvo; hospodárske (ekonomické) predpovede; organizovanie obchodných alebo reklamných výstav; prieskum verejnej mienky; prenájom reklamných plôch; podpora predaja (pre tretie osoby); zbieranie údajov do počítačových databáz; zoraďovanie údajov v počítačových databázach; organizovanie obchodných alebo reklamných veľtrhov; prenájom fotokopirovacích strojov; on line reklama na počítačovej komunikačnej sieti; prenájom reklamného času v komunikačných médiách; prezentácia výrobkov v komunikačných médiách pre maloobchod; obchodné informácie a rady spotrebiteľom pri výbere tovarov a služieb; tvorba reklamných filmov; obchodný manažment pre športovcov; marketing; telemarketingové služby; veľkoobchodné služby s tovarmi uvedenými v triedach 3 a 5 tohto zoznamu; veľkoobchodné služby s farmaceutickými, zverolekárskeymi a zdravotníckymi prípravkami a s lekárskeymi potrebami; maloobchodné služby s tovarmi uvedenými v triedach 3 a 5 tohto zoznamu; malo-

obchodné služby s farmaceutickými, zverolekárskejšími a zdravotníckymi prípravkami a s lekárskejšími potrebami; prenájom predajných stánkov; poskytovanie obchodných alebo podnikateľských kontaktných informácií; optimalizácia internetových vyhľadávačov na podporu predaja; optimalizácia obchodovania na webových stránkach; platené reklamné služby typu „klikni sem“; obchodné sprostredkovateľské služby; on line poskytovanie obchodného priestoru pre nákupcov a predajcov tovarov a služieb; navrhovanie reklamných materiálov; písanie textov scenárov na reklamné účely; výroba telešopingových programov; poradenstvo v oblasti komunikácie (reklama); cielený marketing; vonkajšia reklama.

(540)



(731) AVE NATURA, s.r.o., Staničná 194, 022 01 Čadca 1, SK;

(740) Labudík Miroslav, Ing., Kysucké Nové Mesto, SK;

(210) 2379-2018

(220) 5.11.2018

11(511) 35, 39

(511) 35 - Poskytovanie obchodných alebo podnikateľských informácií; reklamné plagátovanie; kancelárie zaoberajúce sa dovozom a vývozom; rozširovanie reklamných oznamov; rozširovanie reklamných materiálov zákazníkom (letáky, prospekty, tlačoviny, vzorky); prenájom reklamných materiálov; poradenstvo pri organizovaní obchodnej činnosti; reklama; poradenské služby pri riadení obchodnej činnosti; správa počítačových súborov; odborné obchodné alebo podnikateľské poradenstvo; obchodné alebo podnikateľské informácie; prenájom reklamných plôch; zásielkové reklamné služby; zbieranie údajov do počítačových databáz; zásobovacie služby pre tretie osoby (nákup tovarov a služieb pre iné podniky); marketing.

39 - Doprava, preprava; expedičné služby; doručovacie služby; doručovanie balíkov; balenie tovarov; logistické služby v doprave; letecká doprava; prenájom automobilov; automobilová doprava; autobusová doprava; kamiónová nákladná doprava; vykladanie lodného nákladu; dovoz, doprava; železničná doprava; nosenie batožín; sprostredkovanie námornej dopravy; vykladanie nákladov; doručovanie tovarov; skladovanie tovarov (úschova); skladovanie; uskladňovanie; prenájom skladísk; lodná trajektová doprava; lodná preprava tovaru; prenájom dopravných prostriedkov; prenájom vozidiel; doprava nábytku; osobná doprava; lodná doprava; námorná doprava; doprava pancierovými vozidlami; sťahovanie; sprostredkovanie dopravy; služby vodičov; doručovacie služby (správy alebo

tovar); informácie o skladovaní; informácie o možnostiach dopravy; doručovanie novin a časopisov; distribúcia tovarov na dobierku.

(540)



(591) Biela; čierna; červená.

(731) Portador Global Spedition s.r.o., Stará cesta 6, 052 01 Spišská Nová Ves 1, SK;

(740) Eva Petránová Advokátska kancelária s.r.o., Prešov 1, SK;

(210) 2381-2018

(220) 6.11.2018

11(511) 3, 5, 29, 30

(511) 3 - Šampóny; oleje na kozmetické použitie; kozmetické prípravky na starostlivosť o pleť; kozmetické prípravky.

5 - Výživové doplnky.

29 - Potravinárske oleje.

30 - Čaj.

(540)

PUREA

(591) tmavozelená

(731) PUREA s.r.o., Brestová 1, 949 01 Nitra 1, SK;

(740) Advokátska kancelária JUDr. Ivan Drdoš s.r.o., Nitra, SK;

(210) 2383-2018

(220) 8.11.2018

11(511) 35, 36, 38, 39, 42

(511) 35 - Automatizované spracovanie údajov; podpora predaja (pre tretie osoby); reklama; reklamné plagátovanie; reklama na poštových zásielkach; poradenské služby v oblasti služieb uvedených v triede 35 tohto zoznamu; prieskum trhu; prieskum verejnej mienky; rozširovanie reklamných materiálov zákazníkom (letáky, prospekty, tlačoviny, vzorky); aktualizovanie reklamných materiálov; rozširovanie vzoriek tovarov; vydávanie reklamných textov; písanie reklamných textov; navrhovanie reklamných materiálov; rozširovanie reklamných alebo inzertných oznamov; prenájom reklamných plôch; rozhlasová reklama; televízna reklama; vzťahy s verejnosťou.

36 - Peňažné služby; sprostredkovanie peňažných služieb; finančné služby pre banky; poradenské služby v oblasti služieb uvedených v triede 36 tohto zoznamu.

38 - Prenos digitálnych súborov; prenos textových a obrazových informácií prostredníctvom počítačov; prenos správ telefaxom; telegrafné služby; telefonické služby; posielanie správ.

39 - Doručovacie služby; doručovanie balíkov; doručovacie služby prostredníctvom kuriéra (správy alebo tovar); doprava; preprava; poradenské služby v oblasti služieb uvedených v triede 39 tohto zoznamu.

42 - Tvorba počítačového softvéru; výskum v oblasti vývoja počítačového softvéru; vývoj počítačového softvéru; inštalácia a údržba počítačového softvéru; aktualizovanie počítačového softvéru; tvorba počítačového softvéru na vykonávanie služieb v bankovníctve a finančníctve; výskum v oblasti vývoja počítačového softvéru na vykonávanie služieb v bankovníctve a finančníctve; vývoj počítačového softvéru na vykonávanie služieb v bankovníctve a finančníctve; inštalácia a údržba počítačového softvéru na vykonávanie služieb v bankovníctve a finančníctve; aktualizovanie počítačového softvéru na vykonávanie služieb v bankovníctve a finančníctve; tvorba a udržiavanie webových stránok (pre tretie osoby); zhotovovanie kópií počítačových programov; obnovovanie počítačových databáz.

(540)



(731) Slovenská pošta, a.s., Partizánska cesta 9, 975 99 Banská Bystrica, SK;

(210) 2384-2018

(220) 8.11.2018

11(511) 35, 36, 38, 39, 42

(511) 35 - Automatizované spracovanie údajov; podpora predaja (pre tretie osoby); reklama; reklamné plagátovanie; reklama na poštových zásielkach; poradenské služby v oblasti služieb uvedených v triede 35 tohto zoznamu; prieskum trhu; prieskum verejnej mienky; rozširovanie reklamných materiálov zákazníkom (letáky, prospekty, tlačoviny, vzorky); aktualizovanie reklamných materiálov; rozširovanie vzoriek tovarov; vydávanie reklamných textov; písanie reklamných textov; navrhovanie reklamných materiálov; rozširovanie reklamných alebo inzertných oznamov; prenájom reklamných plôch; rozhlasová reklama; televízna reklama; vzťahy s verejnosťou.

36 - Peňažné služby; sprostredkovanie peňažných služieb; finančné služby pre banky; poradenské služby v oblasti služieb uvedených v triede 36 tohto zoznamu.

38 - Prenos digitálnych súborov; prenos textových a obrazových informácií prostredníctvom počítačov; prenos správ telefaxom; telegrafné služby; telefonické služby; posielanie správ.

39 - Doručovacie služby; doručovanie balíkov; doručovacie služby prostredníctvom kuriéra (správy alebo tovar); doprava; preprava; poradenské služby v oblasti služieb uvedených v triede 39 tohto zoznamu.

42 - Tvorba počítačového softvéru; výskum v oblasti vývoja počítačového softvéru; vývoj počítačového softvéru; inštalácia a údržba počítačového softvéru; aktualizovanie počítačového softvéru;

tvorba počítačového softvéru na vykonávanie služieb v bankovníctve a finančníctve; výskum v oblasti vývoja počítačového softvéru na vykonávanie služieb v bankovníctve a finančníctve; vývoj počítačového softvéru na vykonávanie služieb v bankovníctve a finančníctve; inštalácia a údržba počítačového softvéru na vykonávanie služieb v bankovníctve a finančníctve; aktualizovanie počítačového softvéru na vykonávanie služieb v bankovníctve a finančníctve; tvorba a udržiavanie webových stránok (pre tretie osoby); zhotovovanie kópií počítačových programov; obnovovanie počítačových databáz.

(540)



(591) žltá C/M/Y/K 0/30/100/0,
modrá C/M/Y/K 100/70/0/38

(731) Slovenská pošta, a.s., Partizánska cesta 9, 975 99 Banská Bystrica, SK;

(210) 2386-2018

(220) 8.11.2018

11(511) 6, 16, 35, 36, 37, 38, 39, 42

(511) 6 - Kovové poštové schránky; kovové schránky na doručovanie balíkov.

16 - Poštové známky; pečiatky; obálky s natlačou známku (papiernický tovar).

35 - Automatizované spracovanie údajov; reklama na poštových zásielkach; poradenské služby v oblasti služieb uvedených v triede 35 tohto zoznamu; prieskum trhu; prieskum verejnej mienky; reklama; rozširovanie reklamných materiálov zákazníkom (letáky, prospekty, tlačoviny); vydávanie reklamných textov; aktualizovanie reklamných materiálov; prenájom reklamných plôch; rozhlasová reklama; rozširovanie reklamných alebo inzertných oznamov; televízna reklama; vzťahy s verejnosťou.

36 - Peňažné služby; sprostredkovanie peňažných služieb finančné služby pre banky; poradenské služby v oblasti služieb uvedených v triede 36 tohto zoznamu.

37 - Opravy a údržba balíkových.

38 - Prenos digitálnych súborov; prenos textových a obrazových informácií prostredníctvom počítačov; prenos správ telefaxom; telegrafné služby; telefonické služby; posielanie správ.

39 - Doručovacie služby; doručovanie balíkov; doručovacie služby prostredníctvom kuriéra (správy alebo tovar); doprava, preprava; poradenské služby v oblasti služieb uvedených v triede 39 tohto zoznamu.

42 - Tvorba počítačového softvéru; výskum v oblasti vývoja počítačového softvéru; vývoj počítačového softvéru; inštalácia a údržba počítačového

softvéru; aktualizovanie počítačového softvéru; tvorba počítačového softvéru na vykonávanie služieb v bankovníctve a finančníctve; výskum v oblasti vývoja počítačového softvéru na vykonávanie služieb v bankovníctve a finančníctve; vývoj počítačového softvéru na vykonávanie služieb v bankovníctve a finančníctve; inštalácia a údržba počítačového softvéru na vykonávanie služieb v bankovníctve a finančníctve; aktualizovanie počítačového softvéru na vykonávanie služieb v bankovníctve a finančníctve; tvorba a udržiavanie webových stránok (pre tretie osoby); zhotovovanie kópií počítačových programov; obnovovanie počítačových databáz.

(540)



(731) Slovenská pošta, a. s., Partizánska cesta 9, 975 99 Banská Bystrica, SK;

(210) 2387-2018

(220) 8.11.2018

11(511) 35, 36, 38, 39, 42

(511) 35 - Automatizované spracovanie údajov; podpora predaja (pre tretie osoby); reklama; reklamné plagátovanie; reklama na poštových zásielkach; poradenské služby v oblasti služieb uvedených v triede 35 tohto zoznamu; prieskum trhu; prieskum verejnej mienky; rozširovanie reklamných materiálov zákazníkom (letáky, prospekty, tlačoviny, vzorky); aktualizovanie reklamných materiálov; rozširovanie vzoriek tovarov; vydávanie reklamných textov; písanie reklamných textov; navrhovanie reklamných materiálov; rozširovanie reklamných alebo inzertných oznamov; prenájom reklamných plôch; rozhlasová reklama; televízna reklama; vzťahy s verejnosťou.

36 - Peňažné služby; sprostredkovanie peňažných služieb; finančné služby pre banky; poradenské služby v oblasti služieb uvedených v triede 36 tohto zoznamu.

38 - Prenos digitálnych súborov; prenos textových a obrazových informácií prostredníctvom počítačov; prenos správ telefaxom; telegrafné služby; telefonické služby; posielanie správ.

39 - Doručovacie služby; doručovanie balíkov; doručovacie služby prostredníctvom kuriéra (správy alebo tovar); doprava; preprava; poradenské služby v oblasti služieb uvedených v triede 39 tohto zoznamu.

42 - Tvorba počítačového softvéru; výskum v oblasti vývoja počítačového softvéru; vývoj počítačového softvéru; inštalácia a údržba počítačového softvéru; aktualizovanie počítačového softvéru; tvorba počítačového softvéru na vykonávanie služieb v bankovníctve a finančníctve; výskum v oblasti vývoja počítačového softvéru na vykonávanie služieb v bankovníctve a finančníctve; vývoj počítačového softvéru na vykonávanie služieb v bankovníctve a finančníctve; inštalácia a údržba počítačového softvéru na vykonávanie služieb v ban-

kovníctve a finančníctve; aktualizovanie počítačového softvéru na vykonávanie služieb v bankovníctve a finančníctve; tvorba a udržiavanie webových stránok (pre tretie osoby); zhotovovanie kópií počítačových programov; obnovovanie počítačových databáz.

(540)



(731) Slovenská pošta, a. s., Partizánska cesta 9, 975 99 Banská Bystrica, SK;

(210) 2390-2018

(220) 8.11.2018

11(511) 35, 36, 38, 39, 42

(511) 35 - Automatizované spracovanie údajov; podpora predaja (pre tretie osoby); reklama; reklamné plagátovanie; reklama na poštových zásielkach; poradenské služby v oblasti služieb uvedených v triede 35 tohto zoznamu; prieskum trhu; prieskum verejnej mienky; rozširovanie reklamných materiálov zákazníkom (letáky, prospekty, tlačoviny, vzorky); aktualizovanie reklamných materiálov; rozširovanie vzoriek tovarov; vydávanie reklamných textov; písanie reklamných textov; navrhovanie reklamných materiálov; rozširovanie reklamných alebo inzertných oznamov; prenájom reklamných plôch; rozhlasová reklama; televízna reklama; vzťahy s verejnosťou.

36 - Peňažné služby; sprostredkovanie peňažných služieb; finančné služby pre banky; poradenské služby v oblasti služieb uvedených v triede 36 tohto zoznamu.

38 - Prenos digitálnych súborov; prenos textových a obrazových informácií prostredníctvom počítačov; prenos správ telefaxom; telegrafné služby; telefonické služby; posielanie správ.

39 - Doručovacie služby; doručovanie balíkov; doručovacie služby prostredníctvom kuriéra (správy alebo tovar); doprava; preprava; poradenské služby v oblasti služieb uvedených v triede 39 tohto zoznamu.

42 - Tvorba počítačového softvéru; výskum v oblasti vývoja počítačového softvéru; vývoj počítačového softvéru; inštalácia a údržba počítačového softvéru; aktualizovanie počítačového softvéru; tvorba počítačového softvéru na vykonávanie služieb v bankovníctve a finančníctve; výskum v oblasti vývoja počítačového softvéru na vykonávanie služieb v bankovníctve a finančníctve; vývoj počítačového softvéru na vykonávanie služieb v bankovníctve a finančníctve; inštalácia a údržba počítačového softvéru na vykonávanie služieb v bankovníctve a finančníctve; aktualizovanie počítačového softvéru na vykonávanie služieb v bankovníctve a finančníctve; tvorba a udržiavanie webo-

vých stránok (pre tretie osoby); zhotovovanie kópií počítačových programov; obnovovanie počítačových databáz.

(540)



(591) žltá C/M/Y/K 0/30/100/0

modrá C/M/Y/K 100/70/0/38

(731) Slovenská pošta, a.s., Partizánska cesta 9, 975 99 Banská Bystrica, SK;

(210) 2401-2018

(220) 8.11.2018

11(511) 39, 40, 42

(511) 39 - Doprava odpadu a recyklovateľného materiálu; skladovanie odpadu a recyklovateľného materiálu; poradenské a konzultačné služby v oblasti dopravy a skladovania odpadu a recyklovateľného materiálu.

40 - Likvidácia odpadu; spaľovanie odpadu; spracovanie odpadu (transformácia); recyklácia odpadu; zhodnocovanie odpadu; triedenie odpadu a recyklovateľného materiálu; prenájom strojov na lisovanie odpadu; prenájom strojov na drvenie odpadu; poradenské a konzultačné služby v oblasti likvidácie, spaľovania, spracovania, recyklácie, zhodnocovania a triedenia odpadu.

42 - Vedecké a technologické služby a s nimi súvisiaci výskum a projektovanie; priemyselné analýzy a priemyselný výskum; výskum v oblasti ochrany životného prostredia; inžinierske služby v oblasti environmentálnych technológií; environmentálne monitorovacie služby; environmentálne testovanie; chemické analýzy; štúdie technických projektov; inžinierska činnosť; expertízy (inžinierske práce); poradenské a konzultačné služby v oblasti vedeckých a technologických služieb a s nimi súvisiaceho výskumu a projektovania, priemyselných analýz a priemyselného výskumu, štúdií technických projektov, inžinierskej činnosti.

(540) EWIA

(731) KOSIT a.s., Rastislavova 98, 043 46 Košice, SK;

(740) LITVÁKOVÁ A SPOL., s. r. o., Patentová a známková kancelária, Bratislava, SK;

(210) 2402-2018

(220) 9.11.2018

11(511) 43

(511) 43 - Kaviarne; rýchle občerstvanie.

(540)

(731) Tonhauserová Monika, Mgr., Murániho 30/15, 949 11 Nitra 11, SK;

(210) 2406-2018

(220) 9.11.2018

11(511) 29, 30

(511) 29 - Mliečne výrobky; mliečne krémy (mliečne výrobky); mliečne dezerty (mliečne výrobky); jogurty; smotana (mliečne výrobky); šľahačka; smotanové dezerty (mliečne výrobky); jogurtové dezerty (mliečne výrobky); jogurtové dezerty s ovocnými prísadami (mliečne výrobky); jogurtové dezerty s prídavkom sladkého pečiva (mliečne výrobky); jogurtové krémy (mliečne výrobky); prípravky na výrobu jogurtov; tvaroh; ovocné tvarohy; tvarohové výrobky; tvarohové krémy (mliečne výrobky); tvarohové dezerty (mliečne výrobky); mliečne nápoje (s vysokým obsahom mlieka); sójové mlieko (náhradka mlieka); kyslé mlieko; nápoje s mliečnymi acidofilnými baktériami; kefir (mliečny nápoj); acidofilné mlieko; jogurtové mlieka.

30 - Kakao; čokoláda; chuťové prísady; mliečne kakaové nápoje; mliečne kávové nápoje; mliečne čokoládové nápoje; pudinky; vanilkové príchute; smotanové zmrzliny; príchute do potravín.

(540) Maškrtko

(731) AGRO TAMI, a.s., Cabajská 10, 950 22 Nitra 1, SK;

(740) Advokátska kancelária Patajová Pataj s.r.o., Banská Bystrica 1, SK;

(210) 2410-2018

(220) 9.11.2018

11(511) 29, 30

(511) 29 - Mliečne výrobky; mliečne krémy (mliečne výrobky); mliečne dezerty (mliečne výrobky); jogurty; smotana (mliečne výrobky); šľahačka; smotanové dezerty (mliečne výrobky); jogurtové dezerty (mliečne výrobky); jogurtové dezerty s ovocnými prísadami (mliečne výrobky); jogurtové dezerty s prídavkom sladkého pečiva (mliečne výrobky); jogurtové krémy (mliečne výrobky); prípravky na výrobu jogurtov; tvaroh; ovocné tvarohy; tvarohové výrobky; tvarohové krémy (mliečne výrobky); tvarohové dezerty (mliečne výrobky); mliečne nápoje (s vysokým obsahom mlieka); sójové mlieko (náhradka mlieka); kyslé mlieko; nápoje s mliečnymi acidofilnými baktériami; kefir (mliečny nápoj); acidofilné mlieko; jogurtové mlieka.

30 - Kakao; čokoláda; chuťové prísady; mliečne kakaové nápoje; mliečne kávové nápoje; mliečne čokoládové nápoje; pudinky; vanilkové príchute; smotanové zmrzliny; príchute do potravín.

(540)



(591) biela, žltá, oranžová, červená, zelená, svetlomodrá,

tmavomodrá, svetlohnedá, tmavohnedá, čierna

(731) AGRO TAMI, a.s., Cabajská 10, 950 22 Nitra 1, SK;

(740) Advokátska kancelária Patajová Pataj s.r.o., Banská Bystrica 1, SK;

(210) 2421-2018

(220) 12.11.2018

11(511) 28, 35, 41

(511) 28 - Návnady na rybolov; rybárske náradie.

35 - Maloobchodné a veľkoobchodné služby s rybárskymi potrebami (rybársky výstroj, rybárske návnady); subdodávateľské služby (obchodné služby); predvádzanie tovaru; reklama; marketing.

41 - Organizovanie živých vystúpení; organizovanie športových súťaží.

(540) X Carp

(731) Brath Ján, Jarok 526, 951 48 Jarok, SK;

(740) Boldizsár Ján, JUDr., Nové Zámky, SK;

(210) 2424-2018

(220) 12.11.2018

11(511) 25, 41, 44

(511) 25 - Športové tričká, dresy; topánky na šport; športová obuv; telocvičné úbory; trikoty (cvičebné úbory); ponožky.

41 - Fitnes kluby (zdravotné a kondičné cvičenia); služby osobných trénerov (fitnes cvičenia); kurzy telesného cvičenia; fitnes kluby (zdravotné a kondičné cvičenia); organizovanie športových súťaží; organizovanie a vedenie seminárov; školské služby (vzdelávanie); individuálne vyučovanie; organizovanie a vedenie vzdelávacích fór s osobnou účasťou; korešpondenčné vzdelávacie kurzy; vyučovanie; vzdelávanie; školenia.

44 - Masáže; fyzioterapia; zdravotné poradenstvo.

(540)



(591) červená (RGB: 220-51-54) a šedá (RGB: 125-125-125)

(731) movement institute, s.r.o., Pod Glavicou 7241/1, 841 08 Bratislava, SK;

(740) Janáč Viliam, JUDr., Bratislava, SK;

(210) 2426-2018

(220) 13.11.2018

11(511) 29, 30, 32, 33

(511) 29 - Krvavé jaternice; vývary (bujóny); prípravky na vývary (bujóny); konzervované ovocie; údeniny; potravinársky repkový olej; koncentrované vývary; džemy; mrazené ovocie; polievky; konzervovaná zelenina; varená zelenina; sušená zelenina; potravinárske oleje; syry; kandizované ovocie; mlieko; dusené ovocie; ovocné rôsoly; ovocná dreň; mäso; huspenina; divina; d'umbierový džem (závorový); potravinársky sezamový olej; šunka; jogurt; prípravky na zeleninové polievky; zeleninové šťavy na prípravu jedál; mäsové výtázky; mliečne nápoje (s vysokým obsahom mlieka); srvátka; mliečne výrobky; slanina; marmelády; spracované škrupinové ovocie; pečeňová paštéta; potravinársky olivový olej; nakladaná zelenina; konzervovaný hrach; klobásy, salámy, párky; prípravky na výrobu polievok; paradajkový pretlak; zeleninové šaláty; bravčová masť; ovocné šaláty; paradajková šťava na prípravu jedál; potravinársky slnečnicový olej; držky; hydina (mäso); ovocné šupky; plátky sušeného ovocia; ovocie naložené v alkohole; spracovaný peľ (potravina); konzervované mäso; bravčové mäso; konzervy s ovocím; mäsové konzervy; konzervy so zeleninou; ovocné chuťovky; lúpané semená; potravinársky ľanový olej; kompóty; paradajková pasta; ovocné aranžmány na priamu konzumáciu; sušené mlieko; kandizované orechy; ochutené orechy; spracované lieskové orechy; konzervované bobuľové ovocie; mrazom sušené mäso; mrazom sušená zelenina; potravinársky extra panenský olivový olej; spracovaná sladká kukurica; potravinársky sójový olej; lisovaná ovocná pasta.

30 - Bylinkové čaje (nie na lekárske použitie); kávové príchute; káva; nepražená káva; čaj; čokoláda; korenie; perníky, medovníky; ocot; kečup; mliečne kávové nápoje; med; horčica; omáčky (chuťové prísady); zmrzliny; kávové nápoje; kakaové nápoje; čokoládové nápoje; marináda (chuťové prísady); propolis; včelí kašička; paradajková omáčka; müsli; čajové nápoje; obilninové chuťovky; ryžové chuťovky; ovocné omáčky; marinády; cereálne tyčinky s vysokým obsahom proteínov; cereálne tyčinky; kvety a listy rastlín (náhradky čaju); harmančekové nápoje; hotdogy (teplé párky v rožku); ľadové kocky (konzumné); brusnicová omáčka (chuťové prísady); jablková omáčka (chuťové prísady).

32 - Nealkoholické nápoje; nealkoholické ovocné výtázky; sladové pivo; pívna mladinka; nealkoholické ovocné nápoje; srvátkové nápoje; prípravky na výrobu nápojov; príchute na výrobu nápojov; ovocné džúsy; sirupy na výrobu nápojov; vody (nápoje); sódová voda (sifón); mušty; limonády; chmeľové výtázky na výrobu piva; zeleninové džúsy (nápoje); sirupy na výrobu limonád; sladina (výluh sladu); hroznový mušt (nekvasený); šerbety

(nápoje); paradajkový džús (nápoj); nealkoholické nápoje; nealkoholické aperitívy; nealkoholické koktaily; ovocné nektáre; izotonické nápoje; nealkoholický jablkový mušt; kvas (nealkoholický nápoj); medové nealkoholické nápoje; mixované ovocné alebo zeleninové nápoje; nealkoholické nápoje s kávovou príchuťou; nealkoholické nápoje s čajovou príchuťou; nealkoholické nápoje; energetické nápoje.

33 - Alkoholické výťažky z ovocia; horké likéry; aperitívy; destilované nápoje; jablčné mušty (alkoholické); koktaily; digestíva (liehoviny a likéry); víno; džin; likéry; medovina; griotka; brandy, vínovica; hruškový mušt (alkoholický); liehové esencie; alkoholové extrakty (tinktúry); alkoholické nápoje okrem piva; alkoholické nápoje s ovocím; vopred pripravené miešané alkoholické nápoje (nie s pivom).

(540) Čierny zamat

(731) ELLIPSIS, spol. s r.o., Dojč 26, 906 02 Dojč, SK;

(740) Prosman a Pavlovič advokátska kancelária, s.r.o., Trnava, SK;

(210) 2429-2018

(220) 12.11.2018

11(511) 9, 35, 38, 41, 42

(511) 9 - Skrine akumulátorov; zvukové signálne zariadenia; alarmy; antény; skriňové rozvádzače (elektrotechnika); požiarne hlásiče; elektrické signalizačné zvončeky; magnetické pásky; koncovky (elektrotechnika); tlačidlá zvončekov; planografické prístroje; kinematografické kamery; nosiče zvukových nahrávok; integrované tlačené obvody; elektrické zariadenia na diaľkové ovládanie priemyselných operácií; rozvodné skrine; elektrické vodiče; konektory (elektrotechnika); spojovacie skrinky (elektrotechnika); elektrické monitorovacie prístroje iné ako na lekárske použitie; vypínače; elektrické zásuvky; redukcie (elektrotechnika); rozvodné panely (elektrina); rozvodné pulty (elektrina); meracie prístroje; telefónne slúchadlá; indikátory strát elektrickej energie; elektrické meracie zariadenia; spojky elektrického vedenia; vysielacie elektronických signálov; telekomunikačné vysielacie; pásky na záznam zvuku; skúšobné prístroje (nie na lekárske použitie); elektrické drôty; magnetické drôty; vysokofrekvenčné prístroje; frekventometry; rádiá; audiovizuálne prijímače; značkovacie vlákna na elektrické drôty; identifikačné puzdrá na elektrické drôty; zariadenia na spracovanie údajov; prístroje na vnútornú komunikáciu; inventory (elektrotechnika); lasery (nie na lekárske použitie); šošovky (optika); svetelné tabule; neónové reklamy; počítačové pamäte; automatické časové spínače (nie hodinárske); elektrické batérie (články); elektrické akumulátory; počítače; nahraté počítačové programy; svetelné alebo mechanické signalizačné panely; rádiatelefonne zariadenia; rádiatelegrafické zariadenia; rádiologické zariadenia na priemyselné použitie; telefónne prístroje; svetelné alebo mechanické návěstidlá; svorky (elektrotechnika); elektrické zámky; sirény; zariadenia na prenos zvuku; telegrafy (prístroje); televízne prijímače; telegrafné drôty; diaľkové ovládače; stoziare bezdrôtových antén; telefónne mikrofóny; vysielacie (telekomunikácie); videopásky; elektric-

ké zariadenia proti krádežiam; zabezpečovacie zariadenia proti odcudzeniu; svetelné bójie; magnetické identifikačné karty; magnetické disky; pružné disky; videorekordéry; počítačové klávesnice; integrované obvody; polovodiče; čipy (mikroprocesorové doštičky); materiály na elektrické vedenie (drôty); elektrické výbojky (nie osvetľovacie); optické vlákna; telefónne drôty; audiovizuálne kompaktné disky; optické kompaktné disky; počítačové operačné programy (nahraté); periférne zariadenia počítačov; spojovacie prvky (vybavenie zariadení na spracovanie údajov); kódované magnetické karty; faxy; počítačové rozhrania; počítačové meniče diskov; elektrické regulátory svetla; magnetické nosiče údajov; magnetické kodéry; magnetické páskové jednotky (informatika); mikroprocesory; modemy; monitory (počítačový hardvér); monitorovacie počítačové programy; myši (periférne zariadenia počítačov); optické nosiče údajov; optické disky; počítačové tlačiarne; procesory (centrálne procesorové jednotky); skenery (zariadenia na spracovanie údajov); spojovacie objímky na elektrické káble; elektronické diáre; telefónne záznamníky; videokamery; kazetové prehrávače; prehrávače kompaktných diskov; diskové mechaniky počítačov; karty s integrovanými obvodmi (pamäťové alebo mikroprocesorové); notebooky (prenosné počítače); videokazety; kazety na videohry; video displeje; videotelefony; elektronické publikácie (sťahovateľné); počítačové programy (sťahovateľné); bezdrôtové telefóny; koaxiálne káble; káble s optickými vláknami; kryty na elektrické zásuvky; prenosné krátkovlnné vysielacie; DVD prehrávače; handsfree (slúchadlá so zabudovaným mikrofónom na telefonovanie bez držania telefónu); identifikačné magnetické náramky; sťahovateľné hudobné súbory; sťahovateľné obrazové súbory; dosky plošných spojov; USB kľúče; prenosné multimediálne prehrávače; prenosné počítače; tašky na notebooky; obaly na notebooky; počítačové softvérové aplikácie (sťahovateľné); smartfóny; tablety (prenosné počítače); kódované karty na odomykanie dverí; pamäťové karty zariadení na videohry; počítačový hardvér; mobilné telefóny; digitálne tabule; inteligentné náramky (meracie prístroje); kryty na smartfóny; puzdrá na smartfóny; ovládače k počítačom (džojstiky); nie na počítačové hry; inteligentné okuliare; inteligentné hodinky; detektory infračerveného žiarenia; obaly na vreckové počítače (PDA); elektronické prístupové systémy pre vzájomne sa blokujúce dvere; termovízne kamery; obaly na elektronické tablety; čierne skrinky (záznamníky údajov); interaktívne terminály s dotykovými displejmi; smart prstene; zvukové rozhrania; elektronické diaľkové ovládače ako privesky na kľúče; spínacie skrine (elektrotechnika).

35 - Analýzy nákladov; rozširovanie reklamných oznamov; rozširovanie reklamných materiálov zákaznikom (letáky); aktualizovanie reklamných materiálov; obchodný alebo podnikateľský prieskum; reklama; rozhlasová reklama; obchodný alebo podnikateľský výskum; televízna reklama; poradenské služby pri riadení obchodnej činnosti; správa počítačových súborov; obchodné alebo podnikateľské informácie; nábor zamestnancov; podpora predaja (pre tretie osoby); zbieranie údajov do počítačových databáz; zoraďovanie údajov v počítačových

databázach; on line reklama na počítačovej komunikačnej sieti; služby porovnávania cien; prezentácia výrobkov v komunikačných médiách pre maloobchod; obchodné informácie a rady spotrebiteľom pri výbere tovarov a služieb; obchodná správa licencií výrobkov a služieb (pre tretie osoby); zostavovanie štatistík; grafická úprava tlačovín na reklamné účely; tvorba reklamných filmov; marketing; poskytovanie obchodných alebo podnikateľských kontaktných informácií; optimalizácia internetových vyhľadávačov na podporu predaja; optimalizácia obchodovania na webových stránkach; platené reklamné služby typu „klikni sem“; obchodné sprostredkovateľské služby; obchodný manažment pre poskytovateľov služieb na voľnej nohe; aktualizácia a údržba údajov v počítačových databázach; riadenie obchodnej činnosti v stavebníctve; poskytovanie obchodných informácií prostredníctvom webových stránok; navrhovanie reklamných materiálov; podnikové riadenie refundovaných programov (pre tretie osoby); indexovanie webových stránok na obchodné alebo reklamné účely; zostavovanie zoznamov informácií na obchodné alebo reklamné účely; cielený marketing.

38 - Televízne vysielanie; telefonické služby; telefonická komunikácia; vysielanie káblovej televízie; komunikácia mobilnými telefónmi; komunikácia prostredníctvom počítačových terminálov; prenos správ a obrazových informácií prostredníctvom počítačov; prenos elektronickej pošty; informácie v oblasti telekomunikácií; výzvy (rádiom); prenájom prístrojov na prenos správ; komunikácia prostredníctvom optických sietí; prenájom modemov; prenájom telekomunikačných prístrojov; prenájom telefónov; elektronické zobrazovacie tabule (telekomunikačné služby); poskytovanie telekomunikačného pripojenia do svetovej počítačovej siete; služby vstupu do telekomunikačných sietí (smerovanie a pripájanie); telekonferenčné služby; poskytovanie užívateľského prístupu do svetovej počítačovej siete; prenájom prístupového času do svetových počítačových sietí; poskytovanie prístupu do databáz; on line posielanie pohľadníc; prenos digitálnych súborov; bezdrôtové vysielanie; videokonferenčné služby; rádiová komunikácia; prenos videonahrávok na objednávku.

41 - Produkcia filmov (nie reklamných); požičiavanie rozhlasových a televíznych prijímačov; tvorba rozhlasových a televíznych programov; informácie o možnostiach zábavy; prenájom videorekordérov; požičiavanie audioprístrojov; požičiavanie videokamier; on line poskytovanie digitálnej hudby (bez možnosti kopírovania); poskytovanie nesťahovateľných filmov prostredníctvom služieb na prenos videí (na požiadanie); poskytovanie nesťahovateľných televíznych programov prostredníctvom služieb na prenos videí (na požiadanie).

42 - Vypracovanie stavebných výkresov; technický výskum; štúdie technických projektov; inžinierska činnosť; požičiavanie počítačov; počítačové programovanie; kalibrácia; tvorba počítačového softvéru; aktualizovanie počítačového softvéru; poradenstvo v oblasti návrhu a vývoja počítačového hardvéru; požičiavanie počítačového softvéru; výskum a vývoj nových výrobkov (pre zákazníkov); obnovenie počítačových databáz; údržba počítačového softvéru; analýzy počítačových systémov; návrh počítačových systémov; zhotovovanie

kópií počítačových programov; prevod údajov alebo dokumentov z fyzických médií na elektronické médiá; tvorba a udržiavanie webových stránok (pre tretie osoby); hostovanie na počítačových stránkach (webových stránkach); inštalácia počítačového softvéru; prevod (konverzia) počítačových programov alebo údajov (nie fyzický); poradenstvo v oblasti počítačových programov; prenájom webových serverov; ochrana počítačov proti počítačovým vírusom; digitalizácia dokumentov (skenovanie); diaľkové monitorovanie počítačových systémov; poradenstvo pri tvorbe webových stránok; poskytovanie softvéru prostredníctvom internetu (SaaS); poradenstvo v oblasti informačných technológií; prenájom počítačových serverov (serverhosting); zálohovanie údajov mimo pracoviska; uchovávanie elektronických údajov; poskytovanie informácií o počítačových technológiách a programovaní prostredníctvom webových stránok; poskytovanie počítačových technológií prostredníctvom internetu (cloud computing); externé poskytovanie služieb v oblasti informačných technológií; technologické poradenstvo; poradenstvo v oblasti počítačových technológií; poradenstvo v oblasti telekomunikačných technológií; poradenstvo v oblasti počítačovej bezpečnosti; odblokovanie mobilných telefónov; monitorovanie počítačových systémov na zisťovanie porúch; tvorba a navrhovanie zoznamov informácií z webových stránok pre tretie osoby (informačno-technologické služby); poradenstvo v oblasti internetovej bezpečnosti; poradenstvo v oblasti ochrany údajov; kódovanie údajov; monitorovanie počítačových systémov na zistenie neoprávneného vstupu alebo zneužitia dát.

(540)



CHYTRÁOPTIKA

(591) CMYK 10 85 50 0; 0 64 87 0; 0 24 95 0; 75 10 40 10; 60 10 20 0; 0 0 0 80

(731) UPC BROADBAND SLOVAKIA, s.r.o., Ševčenkova 36, 851 01 Bratislava 5, SK;

(210) 2430-2018

(220) 12.11.2018

11(511) 33, 34, 35, 36

(511) 33 - Matový likér; alkoholické výtlačky z ovocia; horké likéry; anízový likér; anízovka; aperitívy; arak; destilované nápoje; jablčné mušty (alkoholické); koktaily; curacao (pomarančový likér); digestiva (liehoviny a likéry); víno; džin; likéry; medovina; griotka; liehoviny; brandy, vínovica; vodnár (matolinové víno); hruškový mušt (alkoholický); saké; whisky; liehové esencie; alkoholové extrakty (tinktúry); alkoholické nápoje okrem piva; alkoholické nápoje s ovocím; alkoholické nápoje z ryže; rum; vodka; vopred pripravené miešané alkoholické nápoje (nie s pivom); nira (alkoholický nápoj z cukrovej trstiny) baijiu (čínsky destilovaný alkoholický nápoj).

34 - Zápalky; jantárové špičky na cigarové a cigaretové náustky; tabak; vrecúška na tabak; cigaretové špičky; cigaretové filtre; zapaľovače pre fajčiarov; zásobníky plynu do zapaľovačov; fajky; bloky, zväzky cigaretových papierikov; absorpčný papier do fajok; žuvací tabak; cigary; odrezávače na cigarové špičky (kutery); puzdrá na cigary; kazety na cigary; skrinky na cigary; tabatierky na cigary; puzdrá na cigarety; kazety na cigarety; tabatierky na cigarety; cigarové náustky; cigarety z tabakových náhradiek (nie na lekárske použitie); cigarety; vreckové strojčeky na šúľanie cigariet; cigaretové náustky; špičky na cigaretové náustky; cigaretový papier; krátke cigary; čističe na fajky; kresadlá; byliny na fajčenie; stojany na fajky; držiaky na zápalky; dózvy na tabak; šnupavý tabak; tabatierky; zápalkové škatuľky; popolníky pre fajčiarov; pľuvadlá pre konzumentov tabaku; skrinky na cigary udržiavajúce vlhkosť (humidory); elektronické cigarety; kvapalné nikotínové náplne do elektronických cigariet; ústne vaporizéry pre fajčiarov; aromatické prísady do tabaku (okrem esenciálnych olejov); aromatické prísady do náplní elektronických cigariet (okrem esenciálnych olejov); pomoc pri riadení obchodnej činnosti; poskytovanie obchodných alebo podnikateľských informácií; lepenie plagátov; kancelárie zaoberajúce sa dovozom a vývozom; komerčné informačné kancelárie; analýzy nákladov; rozširovanie reklamných oznamov; fotokopírovacie služby; sprostredkovateľne práce; prenájom kancelárskych strojov a zariadení; účtovníctvo; vedenie účtovných kníh; zostavovanie výpisov z účtov; obchodné alebo podnikové audity (revízia účtov); poradenstvo pri organizovaní a riadení obchodnej činnosti; personálne poradenstvo; poradenstvo pri riadení podnikov; písanie na stroji; predvádzanie tovaru; rozširovanie reklamných materiálov zákazníkovi (letáky, prospekty, tlačoviny, vzorky).

35 - Pomoc pri riadení obchodných alebo priemyselných podnikov; rozmnožovanie dokumentov; aktualizovanie reklamných materiálov; rozširovanie vzoriek tovarov; odborné posudky efektívnosti podnikov; dražby; prieskum trhu; obchodné odhady; obchodný alebo podnikateľský prieskum; prenájom reklamných materiálov; poradenstvo pri organizovaní obchodnej činnosti; vydávanie reklamných textov; reklama; rozhlasová reklama; obchodný alebo podnikateľský výskum; vzťahy s verejnosťou (public relations); stenografické služby; televízna reklama; prepisovanie správ (kancelárske práce); aranžovanie výkladov; reklamné agentúry; poradenské služby pri riadení obchodnej činnosti; predvádzanie (služby modeliek) na reklamné účely a podporu predaja; marketingový prieskum; správa počítačových súborov; odborné obchodné alebo podnikateľské poradenstvo; hospodárske (ekonomické) predpovede; organizovanie obchodných alebo reklamných výstav; obchodné alebo podnikateľské informácie; prieskum verejnej mienky; príprava miezd a výplatných listín; nábor zamestnancov; služby poskytované pri premiestňovaní podnikov; prenájom reklamných plôch; podpora predaja (pre tretie osoby); sekretárske služby; vypracovávanie daňových priznaní; odkazovacie telefónne služby (pre neprítomných predplatiteľov); spracovanie textov; služby predplácania novín

a časopisov (pre tretie osoby); zásielkové reklamné služby; administratívna správa hotelov; odborné obchodné riadenie umeleckých činností; zbieranie údajov do počítačových databáz zoraďovanie údajov v počítačových databázach; organizovanie obchodných alebo reklamných veľtrhov; prenájom fotokopírovacích strojov; online reklama na počítačovej komunikačnej sieti; zásobovacie služby pre tretie osoby (nákup tovarov a služieb pre iné podniky); vyhľadávanie informácií v počítačových súboroch (pre tretie osoby); prenájom reklamného času v komunikačných médiách; prehľad tlače (výstrižkové služby); prenájom predajných automatov; výber zamestnancov pomocou psychologických testov; služby porovnávania cien; prezentácia výrobkov v komunikačných médiách pre maloobchod; obchodné informácie a rady spotrebiteľom; predplatné telekomunikačných služieb (pre tretie osoby); administratívne spracovanie obchodných objednávok; obchodná správa licencií výrobkov a služieb (pre tretie osoby); subdodávateľské služby (obchodné služby); fakturácie; písanie reklamných textov; zostavovanie štatistik; grafická úprava tlačovín na reklamné účely; vyhľadávanie sponzorov; organizovanie módných prehliadok na podporu predaja; tvorba reklamných filmov; obchodný manažment pre športovcov; marketing; telemarketingové služby; maloobchodné alebo veľkoobchodné služby s farmaceutickými, zverolekářskymi a zdravotníckymi prípravkami a s lekářskymi potrebami; prenájom predajných stánkov; poskytovanie obchodných alebo podnikateľských kontaktných informácií; optimalizácia internetových vyhľadávačov na podporu predaja; optimalizácia obchodovania na webových stránkach platené reklamné služby typu „klikni sem“; obchodné sprostredkovateľské služby; obchodný manažment pre poskytovateľov služieb na voľnej nohe; vyjednávanie a uzatváranie obchodných transakcií pre tretie osoby; aktualizácia a údržba údajov v počítačových databázach; riadenie obchodnej činnosti v stavebníctve; poskytovanie obchodných informácií prostredníctvom webových stránok; online poskytovanie obchodného priestoru pre nákupcov a predajcov tovarov a služieb; navrhovanie reklamných materiálov; externé administratívne riadenie podnikov; podávanie daňových priznaní; podnikové riadenie refundovaných programov (pre tretie osoby); prenájom billboardov; písanie životopisov (pre tretie osoby); indexovanie webových stránok na obchodné alebo reklamné účely; správa programov pre pravidelných cestujúcich v leteckej doprave; plánovanie stretnutí (kancelárske práce); pripomínanie stretnutí (kancelárske práce) správa spotrebiteľských vernostných programov; písanie textov scenárov na reklamné účely; záznamy písomnej komunikácie a údajov aktualizácia a údržba informácií v registroch; zostavovanie zoznamov informácií na obchodné alebo reklamné účely; obchodné sprostredkovateľské služby v oblasti priradovania potenciálnych súkromných investorov k podnikateľom, ktorí žiadajú o financovanie; výroba telesopingových programov; poradenstvo v oblasti komunikácie (vzťahy s verejnosťou); poradenstvo v oblasti komunikácie (reklama); dohodovanie obchodných zmlúv pre tretie osoby.

36 - Úrazové poistenie; platenie splátok; aktuárske služby (poistno-matematické); prenájom nehnuteľností; sprostredkovanie (maklérstvo); úverové agentúry; realitné kancelárie; sprostredkovanie nehnuteľností; kancelárie zaoberajúce sa inkasovaním pohľadávok sprostredkovanie poistenia; colné deklarácie (finančné služby); poisťovníctvo; bankovníctvo; oceňovanie nehnuteľností; organizovanie dobročinných zbierok; zriaďovanie fondov; kapitálové investície; finančné záručné služby; zmenárenské služby; vydávanie cestovných šekov; klíring (bezhotovostné zúčtovávanie vzájomných; pohľadávok a záväzkov; úschovné služby, úschova v bezpečnostných; organizovanie zbierok; pôžičky (finančné úvery); daňové odhady (služby); finančné odhady a oceňovanie (poisťovníctvo, bankovníctvo, nehnuteľností; faktoring; správcovstvo majetku (pre tretie osoby); financovanie (služby); finančné riadenie; záložne; správa nehnuteľností; správa nájomných domov; uzatváranie poistiek proti požiaru; prenájom bytov; prenájom poľnohospodárskych fariem; zdravotné poistenie; poistenie v námornej doprave; bankové hypotéky; služby sporiteľni; finančný lízing; obchodovanie na burze s cennými papiermi; životné poistenie; ubytovacie kancelárie (prenájom bývania); finančné analýzy; oceňovanie starožitností; oceňovanie umeleckých diel; overovanie šekov; finančné poradenstvo; konzultačné služby v oblasti poisťovníctva; spracovanie platieb kreditnými kartami; spracovanie platieb debetnými kartami; elektronicky prevod kapitálu; finančné informácie; informácie o poistení; oceňovanie šperkov; oceňovanie numizmatických zbierok; vyberanie nájomného; oceňovanie známkov; vydávanie cenných papierov; úschova cenností; kurzové záznamy na burze; vydávanie kreditných kariet; prenájom kancelárskych priestorov; služby v oblasti vyplácania dôchodkov; finančné sponzorstvo; bankové služby priamo k zákazníkovi (homebanking); likvidácia podnikov (finančné služby); odhadovanie nákladov na opravu (finančné; obchodovanie na burze s uhlíkovými emisiami; finančné ohodnocovanie nezoťatého dreva; finančné ohodnocovanie vlny; záložné pôžičky; konzervatívne fondy (služby); sprostredkovanie na burze cenných papierov; poradenstvo v oblasti splácania dlhov; organizovanie financovania stavebných projektov poskytovanie finančných informácií prostredníctvom; webových stránok; finančné riadenie refundovaných platieb (pre tretie osoby); investovanie do fondov; sprostredkovanie obchodu s akciami a obligáciami poskytovanie zliav vo vybraných zariadeniach; prostredníctvom členskej kartv; finančné záruky.

(540)



(731) REMING s.r.o., Belanská ulica 552/38, 033 01 Liptovský Hrádok, SK;

(210) 2436-2018

(220) 13.11.2018

11(511) 38, 42, 45

(511) 38 - Elektronické zobrazovacie tabule (telekomunikačné služby); poskytovanie prístupu do databáz; prenos digitálnych súborov; prenos videonahrávok na objednávku; prenos textových a obrazových informácií prostredníctvom počítača; posielanie správ; kontinuálny prenos dát (streaming); videokonferenčné služby.

42 - Dočasné elektronické ukladanie údajov; hosťovanie na počítačových stránkach (webových stránkach); poskytovanie počítačovej platformy prostredníctvom internetu (PaaS); uchovávanie elektronických údajov.

45 - On-line služby sociálnych sietí; zoznamovacie služby.

(540)



(731) Adentech s.r.o., Lindnerova 1610/4, 180 00 Praha 8, CZ;

(740) Fajnor IP s.r.o., Bratislava, SK;

(210) 2437-2018

(220) 13.11.2018

11(511) 35

(511) 35 - Organizovanie obchodných alebo reklamných výstav; maloobchodné a veľkoobchodné služby so zvieratami chovanými v akváriách, teráriách a viváriách; maloobchodné a veľkoobchodné služby s potrebami na chov zvierat chovaných v akváriách, teráriách a viváriách; podpora predaja (pre tretie osoby); prenájom predajných stánkov; poskytovanie obchodných alebo podnikateľských informácií; rozširovanie reklamných oznamov; vydávanie reklamných textov; prenájom reklamných plôch; poskytovanie obchodných informácií prostredníctvom webových stránok.

(540)



(591) zelená

(731) Sabo Milan, Narcisová 42, 821 01 Bratislava, SK;

(740) Holoubková Mária, Ing., Bratislava, SK;

(210) 2440-2018

(220) 13.11.2018

11(511) 36, 37

(511) 36 - Realitné kancelárie; prenájom nehnuteľností; sprostredkovanie nehnuteľností; správa nehnuteľností; bankové hypotéky; finančné poradenstvo.

37 - Stavebníctvo (stavebná činnosť); demolácia budov; stavebné informácie; inštalácia okien a dverí; stavebné poradenstvo.

(540)



(591) modrá, biela

(731) Konival Matúš, Ing., Dilongova 42, 080 01 Prešov 1, SK;

(740) Luterán Ján, JUDr., Prešov, SK;

(210) 2446-2018

(220) 14.11.2018

11(511) 33, 34, 35, 36

(511) 33 - Mätový likér; alkoholické výťažky z ovocia; horké likéry; anízový likér; anízovka; aperitívy; arak; destilované nápoje; jablčné mušty (alkoholické); koktaily; curacao (pomarančový likér); digestíva (liehoviny a likéry); víno; džin; likéry; medovina; griotka; liehoviny; brandy; vínovica; vodnár (matolinové víno); hruškový mušt (alkoholický); saké; whisky; liehové esencie; alkoholové extrakty (tinktúry); alkoholické nápoje okrem piva; alkoholické nápoje s ovocím; alkoholické nápoje z ryže; rum; vodka; vopred pripravené miešané alkoholické nápoje (nie s pivom); nira (alkoholický nápoj z cukrovej trstiny); baijiu (čínsky destilovaný alkoholický nápoj).

34 - Zápalky; jantárové špičky na cigarové a cigaretové náustky; tabak; vrecúška na tabak; cigaretové špičky; cigaretové filtre; zapaľovače pre fajčiarov; zásobníky plynu do zapaľovačov; fajky; bloky, zväzky cigaretových papierikov; absorpčný papier do fajok; žuvací tabak; cigary; odrezávače na cigarové špičky (kutery); puzdrá na cigary; kazety na cigary; skrinky na cigary; tabatierky na cigary; puzdrá na cigarety; kazety na cigarety; tabatierky na cigarety; cigarové náustky; cigarety z tabakových náhradiek (nie na lekárske použitie); cigarety; vreckové strojčeky na šúľanie cigariet; cigaretové náustky; špičky na cigaretové náustky; cigaretový papier; krátke cigary; čističe na fajky; kresadlá; byliny na fajčenie; stojany na fajky; držiaky na zápalky; dózy na tabak; šnupavý tabak; tabatierky; zápalkové škatuľky; popolníky pre fajčiarov; pľuvadlá pre konzumentov tabaku; skrinky na cigary udržiavajúce vlhkosť (humidory); elektronické cigarety; kvapalné nikotínové náplne do elektronických cigariet; ústne vaporizéry pre fajčiarov; aromatické prísady do tabaku (okrem esenciálnych olejov); aromatické prísady do náplní elektronických cigariet (okrem esenciálnych olejov).

35 - Pomoc pri riadení obchodnej činnosti; poskytovanie obchodných alebo podnikateľských informácií; lepenie plagátov; kancelárie zaoberajúce sa dovozom a vývozom; komerčné informačné kancelárie; analýzy nákladov; rozširovanie reklamných oznamov; fotokopirovacie služby; sprostredkovateľne práce; prenájom kancelárskych strojov a zariadení; účtovníctvo; vedenie účtovných kníh; zostavovanie výpisov z účtov; obchodné alebo podni-

kové audity (revízia účtov); poradenstvo pri organizovaní a riadení obchodnej činnosti; personálne poradenstvo; poradenstvo pri riadení podnikov; písanie na stroji; predvádzanie tovaru; rozširovanie reklamných materiálov zákazníkom (letáky, prospekty, tlačoviny, vzorky); pomoc pri riadení obchodných alebo priemyselných podnikov; rozmnožovanie dokumentov; aktualizovanie reklamných materiálov; rozširovanie vzoriek tovarov; odborné posudky efektívnosti podnikov; dražby; prieskum trhu; obchodné odhady; obchodný alebo podnikateľský prieskum; prenájom reklamných materiálov; poradenstvo pri organizovaní obchodnej činnosti; vydávanie reklamných textov; reklama; rozhlasová reklama; obchodný alebo podnikateľský výskum; vzťahy s verejnosťou (public relations); stenografické služby; televízna reklama; prepisovanie správ (kancelárske práce); aranžovanie výkladov; reklamné agentúry; poradenské služby pri riadení obchodnej činnosti; predvádzanie (služby modeliek) na reklamné účely a podporu predaja; marketingový prieskum; správa počítačových súborov; odborné obchodné alebo podnikateľské poradenstvo; hospodárske (ekonomické) predpovede; organizovanie obchodných alebo reklamných výstav; obchodné alebo podnikateľské informácie; prieskum verejnej mienky; príprava miezd a výplatných listín; nábor zamestnancov; služby poskytované pri premiestňovaní podnikov; prenájom reklamných plôch; podpora predaja (pre tretie osoby); sekretárske služby; vypracovávanie daňových priznaní; odkazovacie telefónne služby (pre neprítomných predplatiteľov); spracovanie textov; služby predplácania novin a časopisov (pre tretie osoby); zásielkové reklamné služby; administratívna správa hotelov; odborné obchodné riadenie umeleckých činností; zbieranie údajov do počítačových databáz; zoraďovanie údajov v počítačových databázach; organizovanie obchodných alebo reklamných veľtrhov; prenájom fotokopirovacích strojov; on line reklama na počítačovej komunikačnej sieti; zásobovacie služby pre tretie osoby (nákup tovarov a služieb pre iné podniky); vyhľadávanie informácií v počítačových súboroch (pre tretie osoby); prenájom reklamného času v komunikačných médiách; prehľad tlače (výstrižkové služby); prenájom predajných automatov; výber zamestnancov pomocou psychologických testov; služby porovnávania cien; prezentácia výrobkov v komunikačných médiách pre maloobchod; obchodné informácie a rady spotrebiteľom; predplatné telekomunikačných služieb (pre tretie osoby); administratívne spracovanie obchodných objednávok; obchodná správa licencií výrobkov a služieb (pre tretie osoby); subdodávateľské služby (obchodné služby); fakturácie; písanie reklamných textov; zostavovanie štatistík; grafická úprava tlačovín na reklamné účely; vyhľadávanie sponzorov; organizovanie módnych prehliadok na podporu predaja; tvorba reklamných filmov; obchodný manažment pre športovcov; marketing; telemarketingové služby; maloobchodné alebo veľkoobchodné služby s farmaceutickými, zverolekárskeymi a zdravotníckymi prípravkami a s lekárskeymi potrebami; prenájom predajných stánkov; poskytovanie obchodných alebo podnikateľských kontaktných informácií; optimalizácia internetových vyhľadávačov na podporu predaja; optimalizácia

obchodovania na webových stránkach; platené reklamné služby typu „klikni sem“; obchodné sprostredkovateľské služby; obchodný manažment pre poskytovateľov služieb na voľnej nohe; vyjednávanie a uzatváranie obchodných transakcií pre tretie osoby; aktualizácia a údržba údajov v počítačových databázach; riadenie obchodnej činnosti v stavebníctve; poskytovanie obchodných informácií prostredníctvom webových stránok; on line poskytovanie obchodného priestoru pre nákupcov a predajcov tovarov a služieb; navrhovanie reklamných materiálov; externé administratívne riadenie podnikov; podávanie daňových priznaní; podnikové riadenie refundovaných programov (pre tretie osoby); prenájom bilbordov; písanie životopisov (pre tretie osoby); indexovanie webových stránok na obchodné alebo reklamné účely; správa programov pre pravidelných cestujúcich v leteckej doprave; plánovanie stretnutí (kancelárske práce); pripomínanie stretnutí (kancelárske práce); správa spotrebiteľských vernostných programov; písanie textov scenárov na reklamné účely; záznamy písomnej komunikácie a údajov; aktualizácia a údržba informácií v registroch; zostavovanie zoznamov informácií na obchodné alebo reklamné účely; obchodné sprostredkovateľské služby v oblasti priradovania potenciálnych súkromných investorov k podnikateľom, ktorí žiadajú o financovanie; výroba telešopingových programov; poradenstvo v oblasti komunikácie (vzťahy s verejnosťou); poradenstvo v oblasti komunikácie (reklama); dohodovanie obchodných zmlúv pre tretie osoby.

36 - Úrazové poistenie; platenie splátok; aktuárske služby (poistno-matematické); prenájom nehnuteľností; sprostredkovanie (maklérstvo); úverové agentúry; realitné kancelárie; sprostredkovanie nehnuteľností; kancelárie zaoberajúce sa inkasovaním pohľadávok; sprostredkovanie poistenia; colné deklarácie (finančné služby); poisťovníctvo; bankovníctvo; oceňovanie nehnuteľností; organizovanie dobročinných zbierok; zriaďovanie fondov; kapitálové investície; finančné záručné služby; zmenárenské služby; vydávanie cestovných šekov; klíring (bezhotovostné zúčtovávanie vzájomných pohľadávok a záväzkov); úschovné služby; úschova v bezpečnostných schránkach; organizovanie zbierok; pôžičky (finančné úvery); daňové odhady (služby); finančné odhady a oceňovanie (poisťovníctvo, bankovníctvo, nehnuteľnosti); faktoring; správcovstvo majetku (pre tretie osoby); financovanie (služby); finančné riadenie; záložne; správa nehnuteľností; správa nájomných domov; uzatváranie poisťiek proti požiaru; prenájom bytov; prenájom poľnohospodárskych fariem; zdravotné poistenie; poistenie v námornej doprave; bankové hypotéky; služby sporiteľní; finančný lízing; obchodovanie na burze s cennými papiermi; životné poistenie; ubytovacie kancelárie (prenájom bývania); finančné analýzy; oceňovanie starožitností; oceňovanie umeleckých diel; overovanie šekov; finančné poradenstvo; konzultačné služby v oblasti poisťovníctva; spracovanie platieb kreditnými kartami; spracovanie platieb debetnými kartami; elektronicky prevod kapitálu; finančné informácie; informácie o poistení; oceňovanie šperkov; oceňovanie numizmatických zbierok; vyberanie nájomného; oceňovanie známkov; vydávanie cenných papierov; úschova cenností; kurzové záz-

namy na burze; vydávanie kreditných kariet; prenájom kancelárskych priestorov; služby v oblasti vyplácania dôchodkov; finančné sponzorstvo; bankové služby priamo k zákazníkovi (homebanking); likvidácia podnikov (finančné služby); odhadovanie nákladov na opravu (finančné odhadovanie); obchodovanie na burze s uhlíkovými emisiami; finančné ohodnocovanie nezoťatého dreva; finančné ohodnocovanie vlny; záložné pôžičky; konzervatívne fondy (služby); sprostredkovanie na burze cenných papierov; poradenstvo v oblasti splácania dlhov; organizovanie financovania stavebných projektov; poskytovanie finančných informácií prostredníctvom webových stránok; finančné riadenie refundovaných platieb (pre tretie osoby); investovanie do fondov; sprostredkovanie obchodu s akciami a obligáciami; poskytovanie zliav vo vybraných zariadeniach prostredníctvom členskej karty; finančné záruky.

(540)



(591) zlatá, hnedá, čierna, biela

(731) REMING s.r.o., Belanská ulica 552/38, 033 01 Liptovský Hrádok, SK;

(210) 2451-2018

(220) 14.11.2018

11(511) 5

(511) 5 - Liečivá; farmaceutické prípravky humánne.

(540) URAMEX

(731) Zentiva Group, a.s., U Kabelovny 130, 102 37 Praha 10 - Dolní Měcholupy, CZ;

(740) Bachratá Magdaléna, Mgr., Bratislava, SK;

(210) 2458-2018

(220) 15.11.2018

11(511) 35, 41, 44

(511) 35 - Prenájom reklamných plôch; odborné obchodné alebo podnikateľské poradenstvo.

41 - Vzdelávanie; školenia; akadémie (vzdelávanie).

44 - Salón krásy; kadernícke salóny; masáže; lekárske služby; manikúra; tetovanie; sauny (služby); soláriá (služby); služby vizážistov; depilácia voskom; zdravotné poradenstvo.

(540)



(591) zeleno-modrá
(731) Vánok, s.r.o., Skladná 28, 040 01 Košice, SK;

(210) 2460-2018

(220) 14.11.2018

11(511) 20

(511) 20 - Nábytok; sedacie súpravy; sedadlá; kreslá; stoličky.

(540) Podľahnite pohodliu

(731) Duras Martin, Selec 290, 913 36 Selec, SK;

(740) Peter Kubínyi, Trenčín 1, SK;

(210) 2472-2018

(220) 16.11.2018

11(511) 43

(511) 43 - Kaviarne, penzióny, reštauračné (stravovacie) služby, bary (služby).

(540) ROYAL MARIE

(731) Kántorová Marie, Štúrova 721/16, 929 01 Dunajská Streda 1, SK;

(210) 2485-2018

(220) 16.11.2018

11(511) 30

(511) 30 - Koreniny.

(540)

(591) žltá, čierna
(731) SOLČANKA, s.r.o., Štúrova 553/47, 956 17 Solčany, SK;

(210) 2487-2018

(220) 19.11.2018

11(511) 44

(511) 44 - Fyzioterapia; sanatóriá; sauny (služby); soláriá (služby); termálne kúpele.

(540)



(731) Balogh Roman, akad. mal., Stará Vinárska 2232/7, 811 04 Bratislava, SK;

(210) 2488-2018

(220) 16.11.2018

11(511) 16, 35, 40, 41

(511) 16 - Grafické zobrazenia; kalendáre; katalógy; pera (kancelárske potreby); písacie potreby; tlačoviny; tlačivá (formuláre); letáky; prospekty; časopisy (periodiká); papierové alebo lepenkové etikety; pohľadnice; blahoprajné pohľadnice; knihy; listky; litografie; mapy; noviny; obálky (papiernický tovar); obťažky; tlačené publikácie; brožúry; papiernický tovar; knihárske potreby; reklamné tabule z papiera, kartónu alebo lepenky; svietivý papier; samolepky (papiernický tovar); plagáty; tuby z kartónu; papierové alebo kartónové vývesné tabule; kartón, lepenka; papierové alebo lepenkové krabice; papierové alebo lepenkové pútače; obežníky; papier; puzdrá na pasy; knihárske stroje a prístroje (kancelárske potreby); dávkovače lepiacej pásky (kancelárske potreby); pečiatky (s adresnými údajmi); strojčeky na tlačeň adresy; albumy; tlače (rytíny); aritmetické tabuľky; umelecké litografie; skicáre; útržkové bloky; držiaky na písacie potreby; výšivkové vzory; pečiatky; podušky na pečiatky; vzory na kopírovanie; kopírovací uhl'ový papier; poznámkové zošity; vyučovacie pomôcky okrem prístrojov a zariadení; kartotékové listky; hracie karty; sádzacie rámy (polygrafia); obaly na doklady; spisové obaly (papiernický tovar); grafické znaky; chromolitografy (polygrafia); zoraďovače (kancelárske potreby); písmená (tlačiarenské typy); papierové obaly na mliečne výrobky; diagramy; kopírovacie zariadenia; pomôcky na vymazávanie; farbivé pásy; kancelárske obálkovacie stroje; fotografie (tlačoviny); účtovné knihy; zoznamy; kancelárske potreby okrem nábytku; šablóny (kancelárske potreby); príručky; listový papier; kopírovacie ihly na rysovanie alebo kreslenie; litografické dosky; brožované knihy; paginovačky; olejotlače; pergamenový papier; výšivkové vzory; škatule s farbami (školské pomôcky); baliace plastové fólie; školské potreby (papiernický tovar); záložky do kníh; podložky na písanie; lepidlá na kancelárske použitie alebo pre domácnosť; ročenky; oznámenia (papiernický tovar); papierové alebo lepenkové obaly na fľaše; tlačené poukážky.

35 - Kancelárie zaoberajúce sa dovozom a vývozom; grafická úprava tlačovín na reklamné účely; reklamné agentúry; reklama; prenájom reklamných plôch; rozširovanie reklamných materiálov zákazníkom (letáky, prospekty, tlačoviny, vzorky); zbieranie údajov do počítačových databáz; zoraďova-

nie údajov v počítačových databázach; prenájom kancelárskych strojov a zariadení; prenájom fotokopírovacích strojov; prenájom reklamných materiálov; prenájom reklamných plôch; reklamné plagátovanie; rozširovanie reklamných oznamov; obchodné sprostredkovateľské služby; rozširovanie vzoriek tovarov; obchodný alebo podnikateľský prieskum; prieskum trhu; písanie reklamných textov; vydávanie reklamných textov; on line reklama na počítačovej komunikačnej sieti; marketing; poskytovanie obchodných alebo podnikateľských informácií; poradenstvo pri organizovaní a riadení obchodnej činnosti; sprostredkovanie služieb uvedených v triede 35 tohto zoznamu.

40 - Tlač, tlačenie; knihárstvo; laminovanie; litografia (kameňotlač); ofsetová tlač; rytie, gravírovanie; kreslenie, rytie laserom; sieťotlač, serigrafia; vyšívanie; tlačenie vzorov; spracovanie papiera; úprava papiera (apretovanie); fototlač.

41 - Fotografovanie; vydávanie textov (okrem reklamných); vydávanie kníh; online vydávanie elektronických kníh a časopisov; elektronická edičná činnosť v malom (DTP služby).

(540)



(591) biela, sivá, oranžová

(731) Jiráňková Beáta, Tehelná 55/58, 949 01 Nitra 1, SK; Jiráňek Patrik, Tehelná 55/58, 949 01 Nitra 1, SK;

(740) GIRMAN IP Management, Ing. Zuzana Girmanová, Nitra 1, SK;

(210) 2491-2018

(220) 20.11.2018

11(511) 16, 25, 41, 44

(511) 16 - Noviny; periodiká; brožúry; vyučovacie pomôcky okrem prístrojov a zariadení; knihy; fotografie (tlačoviny); tlačivá (formuláre); grafické zobrazenia; časové rozvrhy (tlačoviny); pohľadnice; tlačoviny; tlačené publikácie; príručky; prospekty; časopisy (periodiká); kalendáre.

25 - Obuv; čiapky; potné vložky; pánske spodky; spodná bielizeň; šilty; župany; ponožky; košeľe; košeľe s krátkym rukávom; spodná bielizeň pohlcujúca pot; nohavice; plátenná obuv; legíny; športové tričká, dresy; papuče; plážové oblečenie; plážová obuv; pyžamá; šaty; podprsenky; plavky; topánky na šport; športová obuv; čelenky (oblečenie); body (spodná bielizeň); telocvičné úbory; tričká; masky na spanie; nohavicové sukne; dámske nohavičky; športové tielka; trikoty (cvičebné úbory); oblečenie; šatky, šály; rukavice; pleteniny; vesty; kabáty; sukne; sandále; bundy; ponča.

41 - Akadémie (vzdelávanie); zábava; korešpondenčné vzdelávacie kurzy; telesná výchova; vydávanie textov (okrem reklamných); vyučovanie; vzdelávanie; školenia; vydávanie kníh; tvorba roz-

hlasových a televíznych programov; poskytovanie športovísk; výchovnozábavné klubové služby; organizovanie a vedenie kolokvií; organizovanie a vedenie konferencií; organizovanie a vedenie kongresov; informácie o výchove a vzdelávaní; informácie o možnostiach zábavy; organizovanie kultúrnych alebo vzdelávacích výstav; fitness kluby (zdravotné a kondičné cvičenia); služby poskytované prázdninovými tábormi (zábava); organizovanie živých vystúpení; praktický výcvik (ukážky); informácie o možnostiach rekreácie; organizovanie a vedenie seminárov; tábory na športové sústredenia; organizovanie a vedenie sympózií; organizovanie predstavení (manažérske služby); písanie textov scenárov nie na reklamné účely; online vydávanie elektronických kníh a časopisov; online poskytovanie elektronických publikácií (bez možnosti kopírovania); koučovanie (školenie); služby osobných trénerov (fitnes cvičenia); kurzy telesného cvičenia; on line poskytovanie videozáznamov (bez možnosti kopírovania); organizovanie a vedenie vzdelávacích fór s osobnou účasťou; vyučovanie pomocou simulátorov.

44 - Fyzioterapia; aromaterapeutické služby; telemedicínske služby; terapeutické služby; alternatívna medicína; zdravotné poradenstvo.

(540)



(591) ružová, fialová

(731) Bartošová Miroslava, Mgr., SNP 1450/4, 909 01 Skalica, SK;

(740) JUDr. Ing. Ján Keselý, LL.M., Bratislava, SK;

(210) 2496-2018

(220) 20.11.2018

11(511) 12, 35, 41

(511) 12 - Bicykle; elektrické bicykle; stojany na bicykle (súčasťou bicyklov); bicyklové reťaze; riadidlá na bicykle; plášte na bicyklové kolesá; ozubené kolesá, súkolesia na bicykle; bicyklové brzdy; bicyklové blatníky; ráfiky bicyklových kolies; bicyklové kľuky; bicyklové motory; náboje bicyklových kolies; bicyklové pedále; pumpy na bicyklové pneumatiky; špice na bicyklové kolesá; kolesá na bicykle; sedadlá na bicykle; chrániče odevov na bicykle; bicyklové duše; bicyklové rámy; poťahy na bicyklové sedadlá; galusky na bicykle; koše na bicykle (nosiče batožiny); tašky na bicykle (nosiče batožiny); zvončeky na bicykle; kolobežky; skútre; motocykle; motocyklové stojany (súčasťou motocyklov); sedadlá na motocykle; motocyklové reťaze; motocyklové rámy; riadidlá na motocykle; tašky na motocykle (nosiče batožiny); poťahy na motocyklové sedadlá; automobily; osobné automobily; automobilové karosérie; automobilové pneumatiky; duše pneumatík; pneumatikové plášte; pneumatiky; hroty na pneumatiky; pásky na protektorovanie pneumatík; náradie na opravu duší pneumatík; vzduchové pumpy (výbava automobilov); závesné tlmiče na dopravné prostriedky; tl-

miace pružiny do dopravných prostriedkov; protišmykové zariadenia na pneumatiky automobilov; protišmykové reťaze; opierky hlavy na sedadlá automobilov; ťažné zariadenia vozidiel; autokary; autobusy; automobilové kapoty; automobilové reťaze; automobilové podvozky; signalizačné zariadenia pri spätnom chode automobilov; nosiče batožiny na vozidlá; plášte na kolesá vozidiel; ventily na automobilové pneumatiky; torzné tyče vozidiel; dvojkolesové skladové vozíky; kesóny (dopravné prostriedky); kolesá automobilov; špice automobilových kolies; napínače na špice kolies; ráfy automobilových kolies; kapoty na automobilové motory; kapoty na vozidlá; automobilové obývacie privesy (karavany); vlečné vozidlá, ťahače; bezpečnostné pásy na sedadlá automobilov; náboje kolies automobilov; manipulačné vozíky; invalidné vozíky; golfové vozíky (automobily); podvozky vozidiel; nárazníky vozidiel; hydraulické obvody do vozidiel; lôžka do dopravných prostriedkov; elektrické motory do pozemných vozidiel; elektromobily; spojky pozemných vozidiel; bezpečnostné sedadlá pre deti do automobilov; závažia na vyváženie kolies vozidiel; nápravy vozidiel; čapy náprav; stierače; odkladacie batožinové siete na dopravné prostriedky; ozubené kolesá a ozubené prevody do pozemných vozidiel; nákladné dodávkové autá; brzdy vozidiel; obruče hláv kolies; motory do pozemných vozidiel; poťahy na sedadlá automobilov; hnacie motory do pozemných vozidiel; stúpadlá na vozidlá; prevodovky do pozemných vozidiel; reaktívne (propulzné) mechanizmy do pozemných vozidiel; voľnobežky do pozemných vozidiel; čelné sklá vozidiel; omnibusy; dvere na dopravné prostriedky; nosiče lyží na autá; trojkolky na rozvoz tovaru; pružiny závesov do automobilov; spätné zrkadlá; bočné privesné vozíky; sedadlá automobilov; športové autá; vyklápacie vozíky; podvozky automobilov; sane (dopravné prostriedky); trojkolky; turbíny do pozemných vozidiel; dopravné prostriedky na pohyb po zemi, vode, vo vzduchu a po kofajniciach; príľnavé gumené záplaty na opravu duší; čalúnenie automobilov; okenné tabule na okná automobilov; zabezpečovacie zariadenia proti odcudzeniu vozidiel; zariadenia proti oslneniu do automobilov; nárazníky automobilov; tlmiče automobilov; zabezpečovacie poplašné zariadenia proti odcudzeniu vozidiel; klaksóny automobilov; brzdové obloženia do dopravných prostriedkov; brzdové čeluste na vozidlá; dvojkolesové vozíky; karosérie dopravných prostriedkov; autopťahy; hnacie reťaze do pozemných vozidiel; prevodové remene do pozemných vozidiel; meniče točivých momentov v pozemných vozidlách; smerovky na dopravné prostriedky; volanty vozidiel; reduktory (redukčné ozubené súkolesia do pozemných vozidiel); brzdové dielce do vozidiel; uzávery palivových nádrží vozidiel; spojovacie tyče na pozemné vozidlá (nie časti motorov); tienidlá proti slnku do automobilov; prevodové hriadele do pozemných vozidiel; nafukovacie vankúše (ochranné prostriedky pre vodičov pri nehodách); kolieska na vozíky; vozidlá na diaľkové ovládanie (nie hračky); poťahy na volanty vozidiel; spojery na vozidlá; stierače na svetlomety; brzdové platničky na automobily; kryty na rezervné kolesá; zapalovače cigariet do automobilov; automobilové brzdové kotúče; bočné spätné zrkad-

lá na vozidlá; radiace páky vozidiel; automatické automobily (bez vodiča); popolníky do automobilov; ochranné vložky do pneumatík; pretekárske automobily.

35 - Podpora predaja tovarov a služieb sponzorovaním športových podujatí; reklama; vonkajšia reklama; obchodný manažment pre športovcov; reklamné plagátovanie; on line reklama na počítačovej komunikačnej sieti; cielený marketing; rozširovanie reklamných oznamov; vzťahy s verejnosťou (public relations); predvádzanie tovaru; rozširovanie reklamných materiálov zákazníkom (letáky, prospekty, tlačoviny, vzorky); aktualizovanie reklamných materiálov; prenájom reklamných materiálov; vydávanie reklamných textov; televízna reklama; rozhlasová reklama; predvádzanie (služby modeliek) na reklamné účely a podporu predaja; organizovanie obchodných alebo reklamných výstav; prenájom reklamných plôch; spracovanie textov; písanie reklamných textov; grafická úprava tlačovín na reklamné účely; vyhľadávanie sponzorov; tvorba reklamných filmov; marketing; navrhovanie reklamných materiálov; prenájom bilbordov; pomoc pri riadení obchodnej činnosti; poskytovanie obchodných alebo podnikateľských informácií; kancelárie zaoberajúce sa dovozom a vývozom; analýzy nákladov; fotokopírovacie služby; prenájom kancelárskych strojov a zariadení; poradenstvo pri organizovaní a riadení obchodnej činnosti; poradenstvo pri riadení podnikov; pomoc pri riadení obchodných alebo priemyselných podnikov; rozmnožovanie dokumentov; rozširovanie vzoriek tovarov; prieskum trhu; obchodné odhady; obchodný alebo podnikateľský prieskum; poradenstvo pri organizovaní obchodnej činnosti; obchodný alebo podnikateľský výskum; aranžovanie výkladov; reklamné agentúry; správa počítačových súborov; prieskum verejnej mienky; zbieranie údajov do počítačových databáz; zoraďovanie údajov v počítačových databázach; organizovanie obchodných alebo reklamných veľtrhov; prenájom reklamného času v komunikačných médiách; služby porovnávania cien; prezentácia výrobkov v komunikačných médiách pre maloobchod; obchodné informácie a rady spotrebiteľom pri výbere tovarov a služieb; administratívne spracovanie obchodných objednávok; subdodávateľské služby (obchodné služby); fakturácie; zostavovanie štatistík; telemarketingové služby; poskytovanie obchodných alebo podnikateľských kontaktných informácií; optimalizácia internetových vyhľadávačov na podporu predaja; optimalizácia obchodovania na webových stránkach; platené reklamné služby typu „klikni sem“; aktualizácia a údržba údajov v počítačových databázach; indexovanie webových stránok na obchodné alebo reklamné účely; správa spotrebiteľských vernostných programov; písanie textov scenárov na reklamné účely; obchodné sprostredkovateľské služby v oblasti priradovania potenciálnych súkromných investorov k podnikateľom, ktorí žiadajú o financovanie; dohadovanie obchodných zmlúv pre tretie osoby.

41 - Organizovanie cyklistických pretekov; organizovanie horských maratónov; organizovanie športových súťaží; meranie času na športových podujatiach; poskytovanie športovísk; zábava; zábavné parky; organizovanie vedomostných alebo zábavných súťaží; telesná výchova; prenájom športo-

vých plôch; výchovno-zábavné klubové služby; služby osobných trénerov (fitnes cvičenia); kurzy telesného cvičenia; turistické prehliadky so sprievodcom; informácie o možnostiach zábavy; požičovanie športového výstroja (okrem dopravných prostriedkov); prenájom štadiónov; poskytovanie golfových ihrísk; fitnes kluby (zdravotné a kondičné cvičenia); služby poskytované prázdninovými tábormi (zábava); organizovanie kultúrnych alebo vzdelávacích výstav; plánovanie a organizovanie večierkov; tábory na športové sústreďenia; rezervácie vstupeniek na zábavné predstavenia; diskotéky (služby); organizovanie lotérií; fotografické reportáže; fotografovanie; reportérske služby; prekladateľské služby; tlmočenie posunkovej reči; služby agentúr ponúkajúcich vstupenky na zábavné podujatia; organizovanie módnych prehliadok na zábavné účely; koučovanie (školenie); organizovanie a vedenie vzdelávacích fór s osobnou účasťou; prenájom kinematografických prístrojov; prenájom dekorácií na predstavenia; poskytovanie zariadení na oddych a rekreáciu; rozhlasová zábava; vydávanie textov (okrem reklamných); vzdelávanie; školenia; požičovanie zvukových nahrávok; produkcia filmov (nie reklamných); vydávanie kníh; tvorba rozhlasových a televíznych programov; divadelné predstavenia; tvorba divadelných alebo iných predstavení; televízna zábava; organizovanie a vedenie kolokvií; organizovanie a vedenie konferencií; organizovanie a vedenie kongresov; informácie o výchove a vzdelávaní; organizovanie živých vystúpení; premietanie kinematografických filmov; praktický výcvik (ukážky); informácie o možnostiach rekreácie; organizovanie a vedenie seminárov; organizovanie a vedenie tvorivých dielní (výučba); organizovanie súťaží krásy; organizovanie plesov; organizovanie predstavení (manažérske služby); písanie textov scenárov nie na reklamné účely; online poskytovanie elektronických publikácií (bez možnosti kopírovania); organizovanie a vedenie koncertov.

(540)



BIKE OPEN TOUR

(591) zelená, čierna

(731) ŠKODA AUTO Slovensko s.r.o., Sabinovská 6, 821 02 Bratislava, SK;

(740) Porubčan Róbert, Ing., Ivanka pri Dunaji, SK;

(210) 2498-2018

(220) 21.11.2018

11(511) 3, 5, 44

(511) 3 - Mydlá pre zvieratá; šampóny pre zvieratá; kozmetické prípravky pre zvieratá; dezodoranty pre zvieratá.

5 - Veterinárne prípravky; antiseptické prípravky; dezinfekčné prípravky; masti na zverolekárske použitie; krémy na zverolekárske použitie; protiparazitické obojky pre zvieratá; protiparazitické prípravky na zverolekárske použitie; fungicídne prípravky na zverolekárske použitie; biologické prípravky na zverolekárske použitie; chemické prípravky na zverolekárske použitie; insekticídne prípravky na zverolekárske použitie; repelenty proti hmyzu; vitamínové prípravky pre zvieratá; minerálne výživové doplnky pre zvieratá; výživové doplnky pre zvieratá; dezinfekčné prípravky pre zvieratá; mydlá s liečivými účinkami; šampóny s liečivými účinkami.

44 - Veterinárne služby; veterinárne nemocnice (služby); starostlivosť o hygienu a krásu zvierat; poradenské a konzultačné služby oblasti služieb uvedených v triede 44 tohto zoznamu.

(540)



(591) biela, čierna, modrá

(731) MVDr. Adrián Bernáth - Marfil, Mýtna 38, 811 07 Bratislava, SK;

(740) Budaj Miroslav, JUDr., Bratislava, SK;

(210) 2499-2018

(220) 21.11.2018

11(511) 16, 43

(511) 16 - Plagáty; reklamné tabule z papiera, kartónu alebo lepenky; noviny; periodiká; brožúry; obaly (papiernický tovar); papierové obaly na mliečne výrobky.

43 - Dodávanie hotových jedál a nápojov na objednávku (katering); kaviarne; závodné jedálne; hotelierske služby; reštauračné (stravovacie) služby; samoobslužné reštaurácie; rýchle občerstvenie (snackbary); bary (služby).

(540)



(731) Potočár Patrik, Livinské Opatovce 75, 956 32 Livinské Opatovce, SK;

(210) 2509-2018

(220) 22.11.2018

11(511) 16, 35, 36, 41, 43

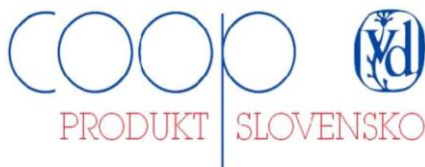
(511) 16 - Časopisy (periodiká).

35 - Pomoc pri riadení obchodnej činnosti; analýzy nákladov; personálne poradenstvo; poradenstvo pri riadení podnikov; prieskum trhu; obchodný alebo podnikateľský prieskum; reklama; odborné obchodné alebo podnikateľské poradenstvo; hospodárske (ekonomické) predpovede; organizovanie obchodných alebo reklamných výstav; obchodné alebo podnikateľské informácie; zbieranie údajov do počítačových databáz; zoradovanie údajov v počítačových databázach; organizovanie obchodných alebo reklamných veľtrhov; on-line reklama na počítačovej komunikačnej sieti; zostavovanie štatistík.

36 - Prenájom nehnuteľností; kapitálové investície; správa nehnuteľností; finančné analýzy; prenájom kancelárskych priestorov.

41 - Vydávanie textov (okrem reklamných); vzdelávanie; vydávanie kníh; organizovanie a vedenie konferencií; organizovanie a vedenie kongresov; Informácie o výchove a vzdelávaní; organizovanie kultúrnych alebo vzdelávacích výstav; organizovanie športových súťaží; organizovanie a vedenie seminárov; organizovanie a vedenie sympózií; on-line vydávanie elektronických kníh a časopisov.

43 - Prenájom prednáškových sál.

(540)

(591) biela, modrá, červená

(731) COOP PRODUKT SLOVENSKO, Mliekárenska 10, 824 92 Bratislava, SK;

(210) 2510-2018

(220) 20.11.2018

11(511) 12, 35, 41

(511) 12 - Bicykle; elektrické bicykle; stojany na bicykle (súčasť bicyklov); bicyklové reťaze; riadidlá na bicykle; plášte na bicyklové kolesá; ozubené kolesá, súkolesia na bicykle; bicyklové brzdy; bicyklové blatníky; ráfiky bicyklových kolies; bicyklové kľuky; bicyklové motory; náboje bicyklových kolies; bicyklové pedále; pumpy na bicyklové pneumatiky; špice na bicyklové kolesá; kolesá na bicykle; sedadlá na bicykle; chrániče odevov na bicykle; bicyklové duše; bicyklové rámy; poľahy na bicyklové sedadlá; galusky na bicykle; koše na bicykle (nosiče batožiny); tašky na bicykle (nosiče batožiny); zvončeky na bicykle; kolobežky; skútre; motocykle; motocyklové stojany (súčasť motocyklov); sedadlá na motocykle; motocyklové reťaze; motocyklové rámy; riadidlá na motocykle; riadidlá na motocykle; tašky na motocykle (nosiče batožiny); poľahy na motocyklové sedadlá; automobily; osobné automobily; automobilové karosérie; automobilové pneumatiky; duše pneumatík; pneumatikové plášte; pneumatiky; hroty na pneumatiky; pásy na protektorovanie pneumatík; ná-

radie na opravu duší pneumatík; vzduchové pumpy (výbava automobilov); závesné tlmiče na dopravné prostriedky; tlmiace pružiny do dopravných prostriedkov; protišmykové zariadenia na pneumatiky automobilov; protišmykové reťaze; opierky hlavy na sedadlá automobilov; ťažné zariadenia vozidiel; autokary; autobusy; automobilové kapoty; automobilové reťaze; automobilové podvozky; signalizačné zariadenia pri spätnom chode automobilov; nosiče batožiny na vozidlá; plášte na kolesá vozidiel; ventily na automobilové pneumatiky; torzné tyče vozidiel; dvojkoľosové skladové vozíky; kesóny (dopravné prostriedky); kolesá automobilov; špice automobilových kolies; napínače na špice kolies; ráfy automobilových kolies; kapoty na automobilové motory; kapoty na vozidlá; automobilové obývacie privesy (karavany); vlečné vozidlá, ťahače; bezpečnostné pásy na sedadlá automobilov; náboje kolies automobilov; manipulačné vozíky; invalidné vozíky; golfové vozíky (automobily); podvozky vozidiel; nárazníky vozidiel; hydraulické obvody do vozidiel; lôžka do dopravných prostriedkov; elektrické motory do pozemných vozidiel; elektromobily; spojky pozemných vozidiel; bezpečnostné sedadlá pre deti do automobilov; závažia na vyvázenie kolies vozidiel; nápravy vozidiel; čapy náprav; stierače; odkladacie batožinové siete na dopravné prostriedky; ozubené kolesá a ozubené prevody do pozemných vozidiel; nákladné dodávkové autá; brzdy vozidiel; obruče hláv kolies; motory do pozemných vozidiel; poľahy na sedadlá automobilov; hnacie motory do pozemných vozidiel; stúpadlá na vozidlá; prevodovky do pozemných vozidiel; reaktívne (propulzné) mechanizmy do pozemných vozidiel; voľnobežky do pozemných vozidiel; čelné sklá vozidiel; omnibusy; dvere na dopravné prostriedky; nosiče lyží na autá; trojkoľky na rozvoz tovaru; pružiny závesov do automobilov; spätné zrkadlá; bočné privesné vozíky; sedadlá automobilov; športové autá; vyklápacie vozíky; podvozky automobilov; sane (dopravné prostriedky); trojkoľky; turbíny do pozemných vozidiel; dopravné prostriedky na pohyb po zemi, vode, vo vzduchu a po koľajniaciach; priľnavé gumené záplaty na opravu duší; čalúnenie automobilov; okenné tabule na okná automobilov; zabezpečovacie zariadenia proti odcudzeniu vozidiel; zariadenia proti oslneniu do automobilov; nárazníky automobilov; tlmiče automobilov; zabezpečovacie poplašné zariadenia proti odcudzeniu vozidiel; klaksóny automobilov; brzdové obloženia do dopravných prostriedkov; brzdové čeluste na vozidlá; prevodovky do pozemných vozidiel; dvojkoľosové vozíky; karosérie dopravných prostriedkov; autopoľahy; hnacie reťaze do pozemných vozidiel; prevodové remene do pozemných vozidiel; meniče točivých momentov v pozemných vozidlách; smerovky na dopravné prostriedky; volant vozidiel; reduktory (redukčné ozubené súkolesia do pozemných vozidiel); brzdové dielce do vozidiel; uzávery palivových nádrží vozidiel; spojovacie tyče na pozemné vozidlá (nie časti motorov); bezpečnostné pásy na sedadlá automobilov; tienidlá proti slnku do automobilov; prevodové hriadele do pozemných vozidiel; nafukovacie vankúše (ochranné prostriedky pre vodičov pri nehodách); kolieska na vozíky; vozidlá na diaľkové ovládanie (nie hračky); poľahy na volan-

ty vozidiel; spojery na vozidlá; stierače na svetlomety; brzdové platničky na automobily; kryty na rezervné kolesá; zapaľovače cigariet do automobilov; automobilové brzdové kotúče; bočné spätné zrkadlá na vozidlá; radiace páky vozidiel; automatické automobily (bez vodiča); popolníky do automobilov; ochranné vložky do pneumatík; pretekárske automobily.

35 - Podpora predaja tovarov a služieb sponzorovaním športových podujatí; reklama; vonkajšia reklama; obchodný manažment pre športovcov; reklamné plagátovanie; on line reklama na počítačovej komunikačnej sieti; cielený marketing; rozširovanie reklamných oznamov; vzťahy s verejnosťou (public relations); predvádzanie tovaru; rozširovanie reklamných materiálov zákazníkom (letáky, prospekty, tlačoviny, vzorky); aktualizovanie reklamných materiálov; prenájom reklamných materiálov; vydávanie reklamných textov; televízna reklama; rozhlasová reklama; predvádzanie (služby modeliek) na reklamné účely a podporu predaja; organizovanie obchodných alebo reklamných výstav; prenájom reklamných plôch; spracovanie textov; písanie reklamných textov; grafická úprava tlačovín na reklamné účely; vyhľadávanie sponzorov; tvorba reklamných filmov; marketing; navrhovanie reklamných materiálov; prenájom billboardov; pomoc pri riadení obchodnej činnosti; poskytovanie obchodných alebo podnikateľských informácií; kancelárie zaoberajúce sa dovozom a vývozom; analýzy nákladov; fotokopirovacie služby; prenájom kancelárskych strojov a zariadení; poradenstvo pri organizovaní a riadení obchodnej činnosti; poradenstvo pri riadení podnikov; pomoc pri riadení obchodných alebo priemyselných podnikov; rozmnožovanie dokumentov; rozširovanie vzoriek tovarov; prieskum trhu; obchodné odhady; obchodný alebo podnikateľský prieskum; poradenstvo pri organizovaní obchodnej činnosti; obchodný alebo podnikateľský výskum; aranžovanie výkladov; reklamné agentúry; správa počítačových súborov; prieskum verejnej mienky; zbieranie údajov do počítačových databáz; zoraďovanie údajov v počítačových databázach; organizovanie obchodných alebo reklamných veľtrhov; prenájom reklamného času v komunikačných médiách; služby porovnávania cien; prezentácia výrobkov v komunikačných médiách pre maloobchod; obchodné informácie a rady spotrebiteľom pri výbere tovarov a služieb; administratívne spracovanie obchodných objednávok; subdodávateľské služby (obchodné služby); fakturácie; zostavovanie štatistík; telemarketingové služby; poskytovanie obchodných alebo podnikateľských kontaktných informácií; optimalizácia internetových vyhľadávačov na podporu predaja; optimalizácia obchodovania na webových stránkach; platené reklamné služby typu „klikni sem“; aktualizácia a údržba údajov v počítačových databázach; indexovanie webových stránok na obchodné alebo reklamné účely; správa spotrebiteľských vernostných programov; písanie textov scenárov na reklamné účely; obchodné prostredkovateľské služby v oblasti priradovania potenciálnych súkromných investorov k podnikateľom, ktorí žiadajú o financovanie; dohodovanie obchodných zmlúv pre tretie osoby.

41 - Organizovanie cyklistických pretekov; organizovanie horských maratónov; organizovanie športových súťaží; meranie času na športových podujatiach; poskytovanie športovísk; zábava; zábavné parky; organizovanie vedomostných alebo zábavných súťaží; telesná výchova; prenájom športových plôch; výchovno-zábavné klubové služby; služby osobných trénerov (fitnes cvičenia); kurzy telesného cvičenia; turistické prehliadky so sprievodcom; informácie o možnostiach zábavy; požíčovanie športového výstroja (okrem dopravných prostriedkov); prenájom štadiónov; poskytovanie golfových ihrísk; fitnes kluby (zdravotné a kondičné cvičenia); služby poskytované prázdninovými táborami (zábava); organizovanie kultúrnych alebo vzdelávacích výstav; plánovanie a organizovanie večierkov; tábory na športové sústredenia; rezervácie vstupeniek na zábavné predstavenia; diskotéky (služby); organizovanie lotérií; fotografické reportáže; fotografovanie; reportérské služby; prekladateľské služby; tlmočenie posunkovej reči; služby agentúr ponúkajúcich vstupenky na zábavné podujatia; organizovanie módnych prehliadok na zábavné účely; koučovanie (školenie); organizovanie a vedenie vzdelávacích fór s osobnou účasťou; prenájom kinematografických prístrojov; prenájom dekorácií na predstavenia; poskytovanie zariadení na oddych a rekreáciu; rozhlasová zábava; vydávanie textov (okrem reklamných); vzdelávanie; školenia; požíčovanie zvukových nahrávok; produkcia filmov (nie reklamných); vydávanie kníh; tvorba rozhlasových a televíznych programov; divadelné predstavenia; tvorba divadelných alebo iných predstavení; televízna zábava; organizovanie a vedenie kolokvií; organizovanie a vedenie konferencií; organizovanie a vedenie kongresov; informácie o výchove a vzdelávaní; organizovanie živých vystúpení; premietanie kinematografických filmov; praktický výcvik (ukážky); informácie o možnostiach rekreácie; organizovanie a vedenie seminárov; organizovanie a vedenie tvorivých dielní (výučba); organizovanie súťaží krásy; organizovanie plesov; organizovanie predstavení (manažérske služby); písanie textov scenárov nie na reklamné účely; online poskytovanie elektronických publikácií (bez možnosti kopirovania); organizovanie a vedenie koncertov.

(540)

ŠKODA BIKE OPEN TOUR

(731) ŠKODA AUTO Slovensko s.r.o., Sabinovská 6, 821 02 Bratislava, SK;

(740) Porubčan Róbert, Ing., Ivanka pri Dunaji, SK;

(210) 2515-2018

(220) 23.11.2018

11(511) 35, 38, 41, 43

(511) 35 - On line poskytovanie obchodného priestoru pre nákupcov a predajcov tovarov a služieb.

38 - Televízne vysielanie; prenos videonahrávok na objednávku (video-on-demand).

41 - Premietanie kinematografických filmov; prenájom kinematografických prístrojov; požíčovanie kinematografických filmov; produkcia filmov (nie reklamných); tvorba televíznych programov;

premietanie kinematografických filmov; on-line poskytovanie vi-deozáznamov (bez možnosti kopírovania); poskytovanie nesťahovateľných filmov prostredníctvom služieb na prenos videí (na požiadanie, video-on-demand); poskytovanie nesťahovateľných televíznych programov prostredníctvom služieb na prenos videí (na požiadanie, video-on-demand).

43 - Kaviarne.

(540) BIO EDISON

(731) Hronec Ivan, PhDr., Haburská 89/35, 821 01 Bratislava, SK;

(740) Kubinyi Peter, Bc., Trenčín, SK;

(210) 2519-2018

(220) 22.11.2018

11(511) 9, 35, 38, 41, 42

(511) 9 - Počítače; počítačový softvér (nahraté počítačové programy); periférne zariadenia počítačov.

35 - Obchodné sprostredkovateľské služby; zbieranie údajov do počítačových databáz.

38 - Počítačová komunikácia; prenos správ a obrazových informácií prostredníctvom počítača; elektronická pošta.

41 - Školenia v oblasti výpočtovej techniky a informatiky; vydávanie kníh; vydávanie textov (okrem reklamných alebo náborových).

42 - Počítačové programovanie; tvorba počítačového softvéru; inštalácia počítačového softvéru; aktualizovanie počítačového softvéru; údržba počítačového softvéru; ochrana počítačov proti počítačovým vírusom; prevod (konverzia) počítačových programov alebo údajov (nie fyzický).

(540)



(591) modrá

(731) LEGAND, s.r.o., Wolkerova 34, 974 04 Banská Bystrica 4, SK;

(210) 2524-2018

(220) 23.11.2018

11(511) 35, 38, 41, 43

(511) 35 - On line poskytovanie obchodného priestoru pre nákupcov a predajcov tovarov a služieb.

38 - Televízne vysielanie; prenos videonahrávok na objednávku (video-on-demand).

41 - Premietanie kinematografických filmov; prenájom kinematografických prístrojov; požíčavanie kinematografických filmov; produkcia filmov (nie reklamných); tvorba televíznych programov; premietanie kinematografických filmov; on-line poskytovanie videozáznamov (bez možnosti kopírovania); poskytovanie nesťahovateľných filmov prostredníctvom služieb na prenos videí (na požiadanie, video-on-demand); poskytovanie nesťahovateľných televíznych programov prostredníctvom služieb na prenos videí (na požiadanie, video-on-demand).

43 - Kaviarne.

(540) KINO EDISON

(731) Hronec Ivan, PhDr., Haburská 89/35, 821 01 Bratislava, SK;

(740) Kubinyi Peter, Bc., Trenčín, SK;

(210) 2526-2018

(220) 23.11.2018

11(511) 43

(511) 43 - Stravovacie služby.

(540)



(591) čierna, biela, zlatá

(731) CLAUDE s.r.o., Staničné námestie 11, 040 01 Košice, SK;

(210) 2528-2018

(220) 26.11.2018

11(511) 32, 35, 43

(511) 32 - Pivo; sladové pivo; pivná mladinka; nealkoholické pivo; nízkoalkoholické pivo; chmeľové výťažky na výrobu piva; sladina (výluh sladu); d'umbierové pivo (zázvorové); miešané nápoje z piva; kvas (nealkoholický nápoj); pivové koktaily; nealkoholické nápoje; izotonické nápoje; nealkoholické energetické nápoje; nealkoholické koktaily; príchuť na výrobu nápojov; prípravky na výrobu nápojov; nealkoholické ovocné výťažky; mušty; limonády; nealkoholické aperitívy; stolové vody; minerálne a sytené vody (nápoje); nealkoholické ovocné nápoje; ovocné džúsy; sirupy na výrobu nápojov; sladový sirup na výrobu nápojov.

35 - Obchodné poradenstvo v oblasti franchisingu; reklama; online reklama na počítačovej komunikačnej sieti; písanie reklamných textov; vydávanie reklamných textov; navrhovanie reklamných materiálov; aktualizovanie reklamných materiálov; prenájom reklamných materiálov; prenájom reklamného času v komunikačných médiách; televízna reklama; rozhlasová reklama; rozširovanie reklamných materiálov zákazníkom (letáky, prospekty, tlačoviny, vzorky); rozširovanie vzoriek tovarov; rozširovanie reklamných oznamov; prenájom reklamných plôch; platené reklamné služby typu „klikni sem“; marketing; maloobchodné a veľkoobchodné služby s pivom, s alkoholickými a nealkoholickými nápojmi a s tovarom uvedeným v triede 32 tohto zoznamu; maloobchodné a veľkoobchodné služby so sladom, so sladom na výrobu piva a liehovín, so sladom pre zvieratá, s naklíčeným sladom, s nespracovanými sladovými obilninami, so sladovým jačmeňom, so zvyškami sladových látok používanými ako krmivo pre zvieratá, s pivným jačmeňom na varenie piva, s chmeľovými šiš-

kami, s chmeľovými granulami, s chmeľom, s múkou so zníženým obsahom bielkovín používanou pri výrobe piva, s pivným octom, s chemikáliami používanými pri varení piva, s činidlami na čírenie piva, s enzýmami pre pivovarnický priemysel, s plesňovými enzýmami na varenie piva, s konzervačnými činidlami do piva, s pivovarnickým obilím ako hnojivom, s farbivami a pigmentmi do piva; prenájom predajných automatov; maloobchodné a veľkoobchodné služby s tovarmi uvedenými v triede 32 tohto zoznamu poskytované prostredníctvom katalógov, internetu, televízie a iných komunikačných médií; podpora predaja (pre tretie osoby); organizovanie obchodných alebo reklamných výstav; organizovanie obchodných alebo reklamných veľtrhov; organizovanie reklamných a obchodných predvádzacích akcií na podporu predaja výrobkov a služieb; odborné obchodné alebo podnikateľské poradenstvo; služby porovnávania cien; obchodná administratíva; kancelárske práce; administratívne spracovanie obchodných objednávok; zostavovanie štatistík; grafická úprava tlačovín na reklamné účely; vyhľadávanie informácií v počítačových súboroch (pre tretie osoby); zbieranie údajov do počítačových databáz; zoradovanie údajov v počítačových databázach; prieskum trhu; prieskum verejnej mienky; analýzy nákladov; fakturácie; vyhľadávanie sponzorov; komerčné informačné kancelárie; reklamné agentúry; obchodné sprostredkovanie služieb uvedených v triedach 35 a 43 tohto zoznamu; poskytovanie rád a informácií o uvedených službách prostredníctvom komunikačných médií, elektronickej pošty, SMS správ, počítačových sietí a internetu alebo verbálne.

(540)



- (731) Heineken Slovensko, a. s., Novozámocká 2, 947 01 Hurbanovo, SK;
 (740) Porubčan Róbert, Ing., Ivanka pri Dunaji, SK;

(210) 2530-2018

(220) 23.11.2018

11(511) 35, 38, 41, 43

- (511) 35 - On line poskytovanie obchodného priestoru pre nákupcov a predajcov tovarov a služieb.
 38 - Televízne vysielanie; prenos videonahrávok na objednávku (video-on-demand).

41 - Premietanie kinematografických filmov; prenájom kinematografických prístrojov; požičiavanie kinematografických filmov; produkcia filmov (nie reklamných); tvorba televíznych programov; premietanie kinematografických filmov; on-line poskytovanie videozáznamov (bez možnosti kopírovania); poskytovanie nesťahovateľných filmov prostredníctvom služieb na prenos videí (na požiadanie, video-on-demand); poskytovanie nesťahovateľných televíznych programov prostredníctvom služieb na prenos videí (na požiadanie, video-on-demand).

43 - Kaviarne.

(540) EDISON

(731) Hronec Ivan, PhD., Haburská 89/35, 821 01 Bratislava, SK;

(740) Kubinyi Peter, Bc., Trenčín, SK;

(210) 2533-2018

(220) 26.11.2018

11(511) 16, 29, 35

(511) 16 - Tlačené firemné listiny; tlačené publikácie (tlačoviny); tlačené reklamné materiály; tlačivá (formuláre); papierové informačné brožúry; plagáty; prospekty; fotografie (tlačoviny); katalógy; kalendáre; mapy; knihy; noviny; časopisy (periodiká); grafické znaky; grafické reprodukcie; papierové alebo lepenkové etikety; samolepky (papiernický tovar); obaly (papiernický tovar); baliaci papier; baliace plastové fólie; plastové bublinové fólie (na balenie).

29 - Mäso; mäsové výt'ažky; bravčové mäso; bravčová masť; hydina (mäso); divina; vývary (bujóny); údeniny; šunka; slanina; pečeňová paštéta; klobásy, salámy, párky; držky; konzervované mäso; mäsové konzervy.

35 - Maloobchodné služby s potravinárskymi výrobkami, s mäsom, s mäsovými výrobkami, s hydínovými výrobkami, s výrobkami zo zveriny, s potravinami rastlinného a živočíšneho pôvodu; obchodné sprostredkovateľské služby; reklama; písanie reklamných textov; reklamné agentúry; rozširovanie reklamných materiálov zákazníkom (letáky, prospekty, tlačoviny, vzorky); aktualizovanie reklamných materiálov; vydávanie reklamných textov; prenájom reklamných plôch; prenájom reklamných materiálov; odborné obchodné poradenstvo.

(540)



(591) biela, hnedá

(731) Petrik Marián, Laborecká 1886/35, 066 01 Humenné, SK;

(740) Korch Miroslav, JUDr., Humenné, SK;

(210) 2534-2018

(220) 26.11.2018

11(511) 32, 35

(511) 32 - Nealkoholické nápoje; nealkoholické ochutené sytené nápoje; nealkoholické perlivé nápoje; nealkoholické nápoje s ovocnou príchuťou; miešané ovocné džúsy; nealkoholické nápoje s ovocnou príchuťou; nealkoholické nápoje a šťavy (ovocné); nealkoholické nápoje obsahujúce prevažne ovocné šťavy; nektár ovocný (nealkoholický); koncentrované ovocné šťavy; ochutené minerálne vody (nápoje); minerálne vody (nápoje); neperlivé vody (nápoje); sytené minerálne vody (nápoje); ochutené vody (nápoje); nealkoholické nápoje s čajovou príchuťou; nealkoholické nápoje s obsahom ovocných štiav; limonády, nápoje obsahujúce vitamíny; džúsy; pramenité vody (nápoje).
35 - Vydávanie reklamných textov; reklama; televízna reklama; podpora predaja (pre tretie osoby); on line reklama na počítačovej komunikačnej sieti; prezentácia výrobkov v komunikačných médiách pre maloobchod; tvorba reklamných filmov; marketing.

(540) H2OVOCIE

(731) Grupa Maspex Sp. z o.o. Sp. k., Legionów 37, 34-100 Wadowice, PL;

(740) Gajdošíková Zuzana, Ing., Bratislava, SK;

(210) 2536-2018

(220) 27.11.2018

11(511) 29, 30, 31

(511) 29 - Sušený kokos; hrozienka sušené; spracované arašidy; spracované lieskové orechy.
30 - Cestoviny; krúpy (potraviny); lúpaný jačmeň; ryža; ovsené vločky; obilninové vločky.
31 - Čerstvá fazuľa; čerstvá šošovica; čerstvé lieskové orechy; čerstvý hrach; mandle (ovocie); čerstvé arašidy.

(540)


(591) tmavo červená, svetlo červená

(731) KRUP s.r.o., Švermova 45, 974 04 Banská Bystrica, SK;

(210) 2537-2018

(220) 27.11.2018

11(511) 30, 31

(511) 30 - Krúpy (potraviny).
31 - Čerstvá fazuľa; čerstvá šošovica; čerstvý hrach.

(540)


(591) tmavozelená, svetlozelená, oranžová

(731) KRUP s.r.o., Švermova 45, 974 04 Banská Bystrica, SK;

(210) 2538-2018

(220) 27.11.2018

11(511) 30, 31

(511) 30 - Krúpy (potraviny).
31 - Čerstvá fazuľa; čerstvá šošovica; čerstvý hrach.

(540)


(731) KRUP s.r.o., Švermova 45, 974 04 Banská Bystrica, SK;

(210) 2539-2018

(220) 26.11.2018

11(511) 9, 16, 35, 38, 41

(511) 9 - Zvukové, obrazové a zvukovo-obrazové nahrávky zaznamenané na nosičoch údajov, ako aj v elektronickej podobe; informácie, dáta, databázy, katalógy a programy zaznamenané v elektronickej podobe; elektronické publikácie (sťahovateľné); prístroje na nahrávanie, prenos a reprodukciu zvuku alebo obrazu.

16 - Noviny; časopisy (periodiká); knihy; tlačoviny; tlačené reklamné materiály z papiera; papiernický tovar a písacie potreby; učebné a vyučovacie pomôcky (okrem prístrojov a zariadení); tlačené reklamné materiály; letáky; prospekty; pohľadnice; fotografie; obálky (papiernický tovar); obaly (papiernický tovar); samolepky (papiernický tovar); vyučovacie pomôcky vo forme hier (okrem prístrojov a zariadení); kancelárske potreby (okrem nábytku); kalendáre; príručky; plagáty; listový papier; stolové prestieranie z papiera; papierové obrusy; záložky do kníh; papierové alebo plastové vrecká na balenie; papierové podložky na stôl; nálepky na kancelárske použitie alebo pre domácnosť; ročenky; stojany na perá a ceruzky; papierové podložky pod poháre; oznámenia (papiernický tovar); papierové vložky; papierové zástavy; nože na papier (kancelárske potreby); otvárače na listy (kancelárske potreby); puzdrá na písacie potreby; pútače z papiera alebo lepenky; papierové obrúsky (prestieranie); papierové utierky; etikety (okrem textilných).

35 - Reklama; prenájom reklamného času v komunikačných médiách vrátane počítačovej komunikačnej siete; prenájom reklamných materiálov; prenájom reklamných plôch; televízna a rozhlasová reklama; rozširovanie reklamných oznamov; organizovanie obchodných alebo reklamných výstav; vydávanie reklamných textov; rozširovanie reklamných materiálov zákazníkom (letáky, prospekty, tlačoviny, vzorky); obchodný manažment; odborné obchodné poradenstvo; prezentácia výrobkov a služieb v komunikačných médiách pre maloobchod; organizovanie ochutnávok vín na podporu predaja; organizovanie reklamných hier na podporu predaja; služby modeliek na reklamné účely a podporu predaja výrobkov a služieb; vyhľadávanie sponzorov; poradenské a informačné služby v oblasti služieb uvedených v triede 35 tohto zoznamu; komerčné informačné kancelárie; produkcia reklamných filmov; služby výberu zames-

tnancov účinkujúcich v zábavných reláciách (výber spevákov, tanečníkov a nových tvári - modeliek, modelov, hostesiek).

38 - Televízne a rozhlasové vysielanie programov; interaktívne televízne a rozhlasové vysielanie; interaktívne vysielacie a komunikačné služby; telefonická komunikácia; komunikačné služby prostredníctvom audiotextu, teletextu, rozhlasu, televízie, počítačovej siete, mobilných telefónov; telekomunikačné služby; poskytovanie telekomunikačného pripojenia do svetovej počítačovej siete; poskytovanie telekomunikačných kanálov na tele-nákupy; poskytovanie priestoru na diskusiu na internete; prenos správ, informácií, publikácií, filmov, audiovizuálnych diel, televíznych a rozhlasových programov prostredníctvom komunikačných sietí vrátane internetu; poskytovanie on-line prístupu k multimediálnemu obsahu; vysielanie audiovizuálnych programov prostredníctvom programovej služby timeshift; vysielanie zvukového alebo obrazového obsahu prostredníctvom internetu alebo mobilných bezdrôtových sietí; spravodajské kancelárie; poradenské a informačné služby v oblasti služieb uvedených v triede 38 tohto zoznamu.

41 - Produkcia televíznych a rozhlasových programov; produkcia publicistických, spravodajských, zábavných, vzdelávacích, kultúrnych a športových programov; produkcia hudobných programov; produkcia interaktívnych televíznych programov a hier; zábava; interaktívna zábava; hudobné skladateľské služby; organizovanie zábavných, kultúrnych, športových a vzdelávacích podujatí; vzdelávanie; organizovanie vedomostných, zábavných, hudobných a športových súťaží; organizovanie kvízov, hier a súťaží (okrem reklamných); organizovanie súťaží prostredníctvom telefónu (okrem reklamných); organizovanie zábav, karnevalov, plesov; plánovanie a organizovanie večierkov; moderovanie relácií, programov a podujatí; zábavné parky; zábavné služby poskytované prázdninovými táborami; služby klubov zdravia (zdravotné a kondičné cvičenia); výchovno-zábavné klubové služby; organizovanie a vedenie seminárov; organizovanie a vedenie kongresov; organizovanie a vedenie školení; organizovanie a vedenie konferencií; organizovanie súťaží krásy; organizovanie živých vystúpení; živé predstavenia; produkcia filmov (okrem reklamných); hudobná tvorba; služby filmových, divadelných a nahrávacích štúdií; dabingové služby; požičiavanie filmov; prenájom kinematografických prístrojov; divadelné predstavenia; tvorba divadelných alebo iných predstavení; služby divadelných, koncertných a varietných umelcov; rezervácia vstupeniek na zábavné, kultúrne a športové podujatia; produkcia a prenájom zvukových a zvukovo-obrazových nahrávok (okrem reklamných); vydavateľské služby (okrem vydávania reklamných materiálov); vydávanie kníh, časopisov a iných tlačovín (okrem reklamných textov); on-line poskytovanie elektronických publikácií (bez možnosti kopírovania); vydávanie elektronických publikácií (okrem reklamných); elektronická edičná činnosť v malom (DTP služby); organizovanie kultúrnych alebo vzdelávacích výstav; tábory na športové sústredenie; kurzy telesného cvičenia; fitness kluby (zdravotné a kondičné cvičenia); služby osobných trénerov (fitness cvičenia);

zábavné služby nočných klubov; on-line poskytovanie počítačových hier z počítačových sietí; informácie o výchove, vzdelávaní; informácie o možnostiach rozptylenia; informácie o možnostiach zábavy a rekreácie; informácie, správy, novinky z oblasti šou biznisu; prekladateľské služby; prenájom dekorácií na predstavenia; poskytovanie služieb na oddych a rekreáciu; prenájom audio prístrojov, video prístrojov, videorekordérov, premietacích, televíznych prijímačov, kultúrnych a vzdelávacích potrieb a prístrojov; prenájom športového výstroja (okrem dopravných prostriedkov); reportérske služby; pomoc pri výbere povolania (poradenstvo v oblasti výchovy a vzdelávania); organizovanie lotérií a stávkových hier; organizovanie módných prehliadok na zábavné účely; služby diskdžokejov; on-line poskytovanie digitálnej hudby (bez možnosti kopírovania); on-line poskytovanie videozáznamov (bez možnosti kopírovania); on-line poskytovanie elektronického archívu s prístupom k elektronickým textom, audio-vizuálnym programom a údajom (bez možnosti kopírovania), hrám a zábave; hazardné hry; poradenské a informačné služby v oblasti služieb uvedených v triede 41 tohto zoznamu; poskytovanie služieb uvedených v triede 41 tohto zoznamu aj prostredníctvom internetu, on-line a interaktívnymi počítačovými službami.

(540)



(591) odtiene zlatej, čierna

(731) MARKÍZA-SLOVAKIA, spol. s r.o., Bratislavská 1/a, 843 56 Bratislava, SK;

(740) Fajnor IP s.r.o., Bratislava, SK;

(210) 2543-2018

(220) 27.11.2018

11(511) 41, 42

(511) 41 - Vzdelávanie.

42 - Tvorba počítačového softvéru; návrh počítačových systémov; zhotovovanie kópií počítačových programov; inštalácia počítačového softvéru; prevod (konverzia) počítačových programov alebo údajov (nie fyzický); poradenstvo v oblasti počítačových programov.

(540) **AKADÉMIA SOVY**

(731) Bosák Dušan, RNDr., Dneperská 2, 040 01 Košice, SK;

(740) Steiner & Associates s.r.o., Košice, SK;

(210) 2547-2018

(220) 28.11.2018

11(511) 35, 36, 37, 38, 39, 41, 42, 43

(511) 35 - Administratívna správa hotelov; komerčné informačné kancelárie; administratívne spracovanie obchodných objednávok; reklamné agentúry; prenájom kancelárskych strojov a zariadení; prenájom reklamných materiálov; marketing; odborné obchodné alebo podnikateľské poradenstvo; pomoc pri riadení obchodných alebo priemyselných podnikov; obchodné odhady; obchodné informácie a rady spotrebiteľom pri výbere tovarov a služieb; organizovanie obchodných alebo reklamných výstav; reklama; rozširovanie reklamných oznamov; rozširovanie reklamných materiálov zákazníkom (letáky, prospekty, tlačoviny, vzorky); dražby; vzťahy s verejnosťou (public relations); on line reklama na počítačovej komunikačnej sieti; riadenie obchodnej činnosti v stavebníctve; platené reklamné služby typu „klikni sem“; obchodné sprostredkovateľské služby.

36 - Bankové hypotéky; prenájom bytov; finančné analýzy; finančné poradenstvo; klíring (bezhotovostné zúčtovávanie vzájomných pohľadávok a záväzkov); oceňovanie nehnuteľností; vyberanie nájomného; správa nehnuteľností; správa nájomných domov; prenájom kancelárskych priestorov; prenájom nehnuteľností; realitné kancelárie; správcovstvo majetku (pre tretie osoby); sprostredkovanie nehnuteľností.

37 - Čistenie interiérov budov; čistenie exteriérov budov; inštalácie a opravy výťahov; inštalácie a opravy chladiacích zariadení; inštalácia, údržba a opravy kancelárskych strojov a zariadení; inštalácie a opravy požiarnych hlásičov; inštalácie a opravy poplašných systémov proti vlámaniu; prenájom stavebných strojov a zariadení; stavebníctvo (stavebná činnosť); stavebný dozor; inštalácie a opravy vykurovacích zariadení; klampiarstvo a inštalatérstvo; stavba a opravy skladov; izolovanie proti vlhkosti (stavebníctvo); čistenie okien; výstavba tovární; izolovanie stavieb; murovanie, murárske práce; inštalácia, údržba a opravy strojov; stavebné informácie; informácie o opravách; stavebné poradenstvo.

38 - Komunikácia prostredníctvom počítačových terminálov; posielanie správ; rozhlasové vysielanie; televízne vysielanie; vysielanie káblovej televízie; poskytovanie priestoru na diskusiu na internete; výzvy (rádiom, telefónom alebo inými elektronickými komunikačnými prostriedkami); elektronické zobrazovacie tabule (telekomunikačné služby); prenos správ a obrazových informácií prostredníctvom počítačov; komunikácia prostredníctvom počítačových terminálov; online posielanie pohľadníc; bezdrôtové vysielanie; poskytovanie diskusných fór online; prenos elektronickej pošty.

39 - Prenájom garáží; prenájom miest na parkovanie; prenájom skladísk; sprevádzanie turistov; turistické prehliadky (doprava); výletné lode (služby); prenajímanie plavidiel (člnov, lodí); dovoz, doprava; organizovanie turistických plavieb; parkovanie automobilov (služby); riečna doprava; rezervácie zájazdov; skladovanie elektronicke uložených údajov a dokumentov; poskytovanie informácií o cestovných trasách.

41 - Organizovanie a vedenie konferencií; organizovanie kultúrnych alebo vzdelávacích výstav; or-

ganizovanie a vedenie seminárov; požičiavanie športového výstroja (okrem dopravných prostriedkov); poskytovanie zariadení na oddych a rekreáciu; tvorba rozhlasových a televíznych programov; prenájom športových plôch; zábavné parky; zábava; vydávanie textov (okrem reklamných); rozhlasová zábava; televízna zábava; diskotéky (služby); služby kasín (hazardné hry); hazardné hry (herne); fitness kluby (zdravotné a kondičné cvičenia); detské škôlky (vzdelávanie); akadémie (vzdelávanie); služby múzeí (prehliadky, výstavy); informácie o možnostiach rekreácie; internátne školy; organizovanie a vedenie tvorivých dielní (výchova); online vydávanie elektronických kníh a časopisov; elektronická edičná činnosť v malom (DTP služby); nočné kluby (zábava); online poskytovanie elektronických publikácií (bez možnosti kopírovania); organizovanie a vedenie koncertov; fotografovanie; fotografické reportáže.

42 - Tvorba počítačového softvéru; architektonické poradenstvo; štúdie technických projektov; expertízy (inžinierske práce); urbanistické plánovanie; poradenstvo v oblasti úspory energie; energetické audity; poskytovanie počítačových technológií prostredníctvom internetu (cloud computing).

43 - Ubytovacie kancelárie (hotely, penzióny); turistické ubytovne; domovy dôchodcov; bary (služby); kaviarne; motely (služby); penzióny; hotelierske služby; prázdninové tábory (ubytovacie služby); prenájom prechodného ubytovania; samoobslužné jedálne; závodné jedálne; rýchle občerstvenie (snackbary).

(540)

(591) čierna, zlatá

(731) J & T REAL ESTATE, a.s., Dvořákovo nábrežie 10, 811 02 Bratislava, SK;

(210) 2549-2018

(220) 28.11.2018

11(511) 35, 36, 37, 38, 39, 41, 42, 43

(511) 35 - Administratívna správa hotelov; komerčné informačné kancelárie; administratívne spracovanie obchodných objednávok; reklamné agentúry; prenájom kancelárskych strojov a zariadení; prenájom reklamných materiálov; marketing; odborné obchodné alebo podnikateľské poradenstvo; pomoc pri riadení obchodných alebo priemyselných podnikov; obchodné odhady; obchodné informácie a rady spotrebiteľom pri výbere tovarov a služieb; organizovanie obchodných alebo reklamných výstav; reklama; rozširovanie reklamných oznamov; rozširovanie reklamných materiálov zákazníkom (letáky, prospekty, tlačoviny, vzorky); dražby; vzťahy s verejnosťou (public relations); on line reklama na počítačovej komunikačnej sieti; riadenie obchodnej činnosti v stavebníctve; platené reklamné služby typu „klikni sem“; obchodné sprostredkovateľské služby.

36 - Bankové hypotéky; prenájom bytov; finančné analýzy; finančné poradenstvo; klíring (bezhotovostné zúčtovávanie vzájomných pohľadávok a záväzkov); oceňovanie nehnuteľnosti; vyberanie nájomného; správa nehnuteľností; správa nájomných domov; prenájom kancelárskych priestorov; prenájom nehnuteľností; realitné kancelárie; správcovstvo majetku (pre tretie osoby); sprostredkovanie nehnuteľností.

37 - Čistenie interiérov budov; čistenie exteriérov budov; inštalácie a opravy výťahov; inštalácie a opravy chladiacich zariadení; inštalácia, údržba a opravy kancelárskych strojov a zariadení; inštalácie a opravy požiarnych hlásičov; inštalácie a opravy poplašných systémov proti vlámaniu; prenájom stavebných strojov a zariadení; stavebníctvo (stavebná činnosť); stavebný dozor; inštalácie a opravy vykurovacích zariadení; klampiarstvo a inštalatérsstvo; stavba a opravy skladov; izolovanie proti vlhkosti (stavebníctvo); čistenie okien; výstavba tovární; izolovanie stavieb; murovanie, murárske práce; inštalácia, údržba a opravy strojov; stavebné informácie; informácie o opravách; stavebné poradenstvo.

38 - Komunikácia prostredníctvom počítačových terminálov; posielanie správ; rozhlasové vysielanie; televízne vysielanie; vysielanie káblovej televízie; poskytovanie priestoru na diskusiu na internete; výzvy (rádiom, telefónom alebo inými elektronickými komunikačnými prostriedkami); elektronické zobrazovacie tabule (telekomunikačné služby); prenos správ a obrazových informácií prostredníctvom počítačov; komunikácia prostredníctvom počítačových terminálov; online posielanie pohľadníc; bezdrôtové vysielanie; poskytovanie diskusných fór online; prenos elektronickej pošty.

39 - Prenájom garáží; prenájom miest na parkovanie; prenájom skladísk; sprevádzanie turistov; turistické prehliadky (doprava); výletné lode (služby); prenajímanie plavidiel (člnov, lodí); dovoz, doprava; organizovanie turistických plavieb; parkovanie automobilov (služby); riečna doprava; rezervácie zájazdov; skladovanie elektronicke uložených údajov a dokumentov; poskytovanie informácií o cestovných trasách.

41 - Organizovanie a vedenie konferencií; organizovanie kultúrnych alebo vzdelávacích výstav; organizovanie a vedenie seminárov; požičičvanie športového výstroja (okrem dopravných prostriedkov); poskytovanie zariadení na oddych a rekreáciu; tvorba rozhlasových a televíznych programov; prenájom športových plôch; zábavné parky; zábava; vydávanie textov (okrem reklamných); rozhlasová zábava; televízna zábava; diskotéky (služby); služby kasín (hazardné hry); hazardné hry (herne); fitnes kluby (zdravotné a kondičné cvičenia); detské škôlky (vzdelávanie); akadémie (vzdelávanie); služby múzeí (prehliadky, výstavy); informácie o možnostiach rekreácie; internátne školy; organizovanie a vedenie tvorivých dielní (výučba); online vydávanie elektronických kníh a časopisov; elektronická edičná činnosť v malom (DTP služby); nočné kluby (zábava); online poskytovanie elektronických publikácií (bez možnosti kopírovania); organizovanie a vedenie koncertov; fotografovanie; fotografické reportáže.

42 - Tvorba počítačového softvéru; architektonické poradenstvo; štúdie technických projektov; ex-

pertízy (inžinierske práce); urbanistické plánovanie; poradenstvo v oblasti úspory energie; energetické audity; poskytovanie počítačových technológií prostredníctvom internetu (cloud computing).

43 - Ubytovacie kancelárie (hotely, penzióny); turistické ubytovne; domovy dôchodcov; bary (služby); kaviarne; motely (služby); penzióny; hotelierske služby; prázdninové tábory (ubytovacie služby); prenájom prechodného ubytovania; samoobslužné jedálne; závodné jedálne; rýchle občerstvenie (snack-bary).

(540)



(591) čierna, bordová

(731) J & T REAL ESTATE, a.s., Dvořákovo nábřeží 10, 811 02 Bratislava, SK;

(210) 2550-2018

(220) 28.11.2018

11(511) 35, 36, 37, 38, 39, 41, 42, 43

(511) 35 - Administratívna správa hotelov; komerčné informačné kancelárie; administratívne spracovanie obchodných objednávok; reklamné agentúry; prenájom kancelárskych strojov a zariadení; prenájom reklamných materiálov; marketing; odborné obchodné alebo podnikateľské poradenstvo; pomoc pri riadení obchodných alebo priemyselných podnikov; obchodné odhady; obchodné informácie a rady spotrebiteľom pri výbere tovarov a služieb; organizovanie obchodných alebo reklamných výstav; reklama; rozširovanie reklamných oznamov; rozširovanie reklamných materiálov zákazníkom (letáky, prospekty, tlačoviny, vzorky); dražby; vzťahy s verejnosťou (public relations); on line reklama na počítačovej komunikačnej sieti; riadenie obchodnej činnosti v stavebníctve; platené reklamné služby typu „klikni sem“; obchodné sprostredkovateľské služby.

36 - Bankové hypotéky; prenájom bytov; finančné analýzy; finančné poradenstvo; klíring (bezhotovostné zúčtovávanie vzájomných pohľadávok a záväzkov); oceňovanie nehnuteľnosti; vyberanie nájomného; správa nehnuteľností; správa nájomných domov; prenájom kancelárskych priestorov; prenájom nehnuteľností; realitné kancelárie; správcovstvo majetku (pre tretie osoby); sprostredkovanie nehnuteľností.

37 - Čistenie interiérov budov; čistenie exteriérov budov; inštalácie a opravy výťahov; inštalácie a opravy chladiacich zariadení; inštalácia, údržba a opravy kancelárskych strojov a zariadení; inštalácie a opravy požiarnych hlásičov; inštalácie a opravy poplašných systémov proti vlámaniu; prenájom stavebných strojov a zariadení; stavebníctvo (stavebná činnosť); stavebný dozor; inštalácie a opravy vykurovacích zariadení; klampiarstvo a inštalatérsstvo; stavba a opravy skladov; izolovanie proti vlhkosti (stavebníctvo); čistenie okien; výstavba

tovármi; izolovanie stavieb; murovanie, murárske práce; inštalácia, údržba a opravy strojov; stavebné informácie; informácie o opravách; stavebné poradenstvo.

38 - Komunikácia prostredníctvom počítačových terminálov; posielanie správ; rozhlasové vysielanie; televízne vysielanie; vysielanie káblovej televízie; poskytovanie priestoru na diskusiu na internete; výzvy (rádiom, telefónom alebo inými elektronickými komunikačnými prostriedkami); elektronické zobrazovacie tabule (telekomunikačné služby); prenos správ a obrazových informácií prostredníctvom počítačov; komunikácia prostredníctvom počítačových terminálov; online posielanie pohľadníc; bezdrôtové vysielanie; poskytovanie diskusných fór online; prenos elektronickej pošty.

39 - Prenájom garáží; prenájom miest na parkovanie; prenájom skladísk; sprevádzanie turistov; turistické prehliadky (doprava); výletné lode (služby); prenájom plavidiel (člnov, lodí); dovoz, doprava; organizovanie turistických plavieb; parkovanie automobilov (služby); riečna doprava; rezervácie zjazdov; skladovanie elektronickej uložených údajov a dokumentov; poskytovanie informácií o cestovných trasách.

41 - Organizovanie a vedenie konferencií; organizovanie kultúrnych alebo vzdelávacích výstav; organizovanie a vedenie seminárov; požičiavanie športového výstroja (okrem dopravných prostriedkov); poskytovanie zariadení na oddych a rekreáciu; tvorba rozhlasových a televíznych programov; prenájom športových plôch; zábavné parky; zábava; vydávanie textov (okrem reklamných); rozhlasová zábava; televízna zábava; diskotéky (služby); služby kasín (hazardné hry); hazardné hry (herne); fitness kluby (zdravotné a kondičné cvičenia); detské škôlky (vzdelávanie); akadémie (vzdelávanie); služby múzeí (prehliadky, výstavy); informácie o možnostiach rekreácie; internátne školy; organizovanie a vedenie tvorivých dielní (výučba); online vydávanie elektronických kníh a časopisov; elektronická edičná činnosť v malom (DTP služby); nočné kluby (zábava); online poskytovanie elektronických publikácií (bez možnosti kopírovania); organizovanie a vedenie koncertov; fotografovanie; fotografické reportáže.

42 - Tvorba počítačového softvéru; architektonické poradenstvo; štúdie technických projektov; expertízy (inžinierske práce); urbanistické plánovanie; poradenstvo v oblasti úspory energie; energetické audity; poskytovanie počítačových technológií prostredníctvom internetu (cloud computing).

43 - Ubytovacie kancelárie (hotely, penzióny); turistické ubytovne; domovy dôchodcov; bary (služby); kaviarne; motely (služby); penzióny; hotelierske služby; prázdninové tábory (ubytovacie služby); prenájom prechodného ubytovania; samoobslužné jedálne; závodné jedálne; rýchle občerstvenie (snackbary).

(540)



(591) modrá

(731) J & T REAL ESTATE, a.s., Dvořákovo nábrežie 10, 811 02 Bratislava, SK;

(210) 2551-2018

(220) 28.11.2018

11(511) 35, 36, 37, 38, 39, 41, 42, 43

(511) 35 - Administratívna správa hotelov; komerčné informačné kancelárie; administratívne spracovanie obchodných objednávok; reklamné agentúry; prenájom kancelárskych strojov a zariadení; prenájom reklamných materiálov; marketing; odborné obchodné alebo podnikateľské poradenstvo; pomoc pri riadení obchodných alebo priemyselných podnikov; obchodné odhady; obchodné informácie a rady spotrebiteľom pri výbere tovarov a služieb; organizovanie obchodných alebo reklamných výstav; reklama; rozširovanie reklamných oznamov; rozširovanie reklamných materiálov zákazníkom (letáky, prospekty, tlačoviny, vzorky); dražby; vzťahy s verejnosťou (public relations); on line reklama na počítačovej komunikačnej sieti; riadenie obchodnej činnosti v stavebníctve; platené reklamné služby typu „klikni sem“; obchodné sprostredkovateľské služby.

36 - Bankové hypotéky; prenájom bytov; finančné analýzy; finančné poradenstvo; klíring (bezhotovostné zúčtovávanie vzájomných pohľadávok a záväzkov); oceňovanie nehnuteľností; vyberanie nájomného; správa nehnuteľností; správa nájomných domov; prenájom kancelárskych priestorov; prenájom nehnuteľností; realitné kancelárie; správcovstvo majetku (pre tretie osoby); sprostredkovanie nehnuteľností.

37 - Čistenie interiérov budov; čistenie exteriérov budov; inštalácie a opravy výťahov; inštalácie a opravy chladiacich zariadení; inštalácia, údržba a opravy kancelárskych strojov a zariadení; inštalácie a opravy požiarnych hlásičov; inštalácie a opravy poplašných systémov proti vlámaniu; prenájom stavebných strojov a zariadení; stavebníctvo (stavebná činnosť); stavebný dozor; inštalácie a opravy vykurovacích zariadení; klampiarstvo a inštalatérstvo; stavba a opravy skladov; izolovanie proti vlhkosti (stavebníctvo); čistenie okien; výstavba tovármi; izolovanie stavieb; murovanie, murárske práce; inštalácia, údržba a opravy strojov; stavebné informácie; informácie o opravách; stavebné poradenstvo.

38 - Komunikácia prostredníctvom počítačových terminálov; posielanie správ; rozhlasové vysielanie; televízne vysielanie; vysielanie káblovej televízie; poskytovanie priestoru na diskusiu na internete; výzvy (rádiom, telefónom alebo inými elektronickými komunikačnými prostriedkami); elektronické zobrazovacie tabule (telekomunikačné služby); prenos správ a obrazových informácií prostredníctvom počítačov; komunikácia prostredníctvom počítačových terminálov; on line posielanie pohľadníc; bezdrôtové vysielanie; poskytovanie diskusných fór online; prenos elektronickej pošty.

39 - Prenájom garáží; prenájom miest na parkovanie; prenájom skladísk; sprevádzanie turistov; turistické prehliadky (doprava); výletné lode (služby); prenájom plavidiel (člnov, lodí); dovoz, doprava; organizovanie turistických plavieb; parkovanie automobilov (služby); riečna doprava; re-

zervácie zjazdov; skladovanie elektronicky uložených údajov a dokumentov; poskytovanie informácií o cestovných trasách.

41 - Organizovanie a vedenie konferencií; organizovanie kultúrnych alebo vzdelávacích výstav; organizovanie a vedenie seminárov; požičiavanie športového výstroja (okrem dopravných prostriedkov); poskytovanie zariadení na oddych a rekreáciu; tvorba rozhlasových a televíznych programov; prenájom športových plôch; zábavné parky; zábava; vydávanie textov (okrem reklamných); rozhlasová zábava; televízna zábava; diskotéky (služby); služby kasín (hazardné hry); hazardné hry (herne); fitness kluby (zdravotné a kondičné cvičenia); detské škôlky (vzdelávanie); akadémie (vzdelávanie); služby múzeí (prehliadky, výstavy); informácie o možnostiach rekreácie; internátne školy; organizovanie a vedenie tvorivých dielní (výučba); online vydávanie elektronických kníh a časopisov; elektronická edičná činnosť v malom (DTP služby); nočné kluby (zábava); online poskytovanie elektronických publikácií (bez možnosti kopírovania); organizovanie a vedenie koncertov; fotografovanie; fotografické reportáže.

42 - Tvorba počítačového softvéru; architektonické poradenstvo; štúdie technických projektov; expertízy (inžinierske práce); urbanistické plánovanie; poradenstvo v oblasti úspory energie; energetické audity; poskytovanie počítačových technológií prostredníctvom internetu (cloud computing).

43 - Ubytovacie kancelárie (hotely, penzióny); turistické ubytovne; domovy dôchodcov; bary (služby); kaviarne; motely (služby); penzióny; hotelierske služby; prázdninové tábory (ubytovacie služby); prenájom prechodného ubytovania; samoobslužné jedálne; závodné jedálne; rýchle občerstvenie (snackbary).

(540)

PRIBINOVA 
euroveaCITY

(591) čierna, bordová

(731) J & T REAL ESTATE, a.s., Dvořákovo nábrežie 10, 811 02 Bratislava, SK;

(210) 2552-2018

(220) 28.11.2018

11(511) 35, 36, 37, 38, 39, 41, 42, 43

(511) 35 - Administratívna správa hotelov; komerčné informačné kancelárie; administratívne spracovanie obchodných objednávok; reklamné agentúry; prenájom kancelárskych strojov a zariadení; prenájom reklamných materiálov; marketing; odborné obchodné alebo podnikateľské poradenstvo; pomoc pri riadení obchodných alebo priemyselných podnikov; obchodné odhady; obchodné informácie a rady spotrebiteľom pri výbere tovarov a služieb; organizovanie obchodných alebo reklamných výstav; reklama; rozširovanie reklamných oznamov; rozširovanie reklamných materiálov zákazníkom (letáky, prospekty, tlačoviny, vzorky); dražby; vzťahy s verejnosťou (public relations); on line reklama na počítačovej komunikačnej sieti; riadenie

obchodnej činnosti v stavebníctve; platené reklamné služby typu „klikni sem“; obchodné sprostredkovateľské služby.

36 - Bankové hypotéky; prenájom bytov; finančné analýzy; finančné poradenstvo; klíring (bezhotovostné zúčtovávanie vzájomných pohľadávok a záväzkov); oceňovanie nehnuteľností; vyberanie nájomného; správa nehnuteľností; správa nájomných domov; prenájom kancelárskych priestorov; prenájom nehnuteľností; realitné kancelárie; správcovstvo majetku (pre tretie osoby); sprostredkovanie nehnuteľností.

37 - Čistenie interiérov budov; čistenie exteriérov budov; inštalácie a opravy výťahov; inštalácie a opravy chladiacich zariadení; inštalácia, údržba a opravy kancelárskych strojov a zariadení; inštalácie a opravy požiarnych hlásičov; inštalácie a opravy poplašných systémov proti vlámaniu; prenájom stavebných strojov a zariadení; stavebníctvo (stavebná činnosť); stavebný dozor; inštalácie a opravy vykurovacích zariadení; klampiárstvo a inštalatérsstvo; stavba a opravy skladov; izolovanie proti vlhkosti (stavebníctvo); čistenie okien; výstavba tovární; izolovanie stavieb; murovanie, murárske práce; inštalácia, údržba a opravy strojov; stavebné informácie; informácie o opravách; stavebné poradenstvo.

38 - Komunikácia prostredníctvom počítačových terminálov; posielanie správ; rozhlasové vysielanie; televízne vysielanie; vysielanie káblovej televízie; poskytovanie priestoru na diskusiu na internete; výzvy (rádiom, telefónom alebo inými elektronickými komunikačnými prostriedkami); elektronické zobrazovacie tabule (telekomunikačné služby); prenos správ a obrazových informácií prostredníctvom počítačov; komunikácia prostredníctvom počítačových terminálov; on line posielanie pohľadníc; bezdrôtové vysielanie; poskytovanie diskusných fór online; prenos elektronickej pošty.

39 - Prenájom garáží; prenájom miest na parkovanie; prenájom skladísk; sprevádzanie turistov; turistické prehliadky (doprava); výletné lode (služby); prenájom plavidiel (člnov, lodí); dovoz, doprava; organizovanie turistických plavieb; parkovanie automobilov (služby); riečna doprava; rezervácie zjazdov; skladovanie elektronicky uložených údajov a dokumentov; poskytovanie informácií o cestovných trasách.

41 - Organizovanie a vedenie konferencií; organizovanie kultúrnych alebo vzdelávacích výstav; organizovanie a vedenie seminárov; požičiavanie športového výstroja (okrem dopravných prostriedkov); poskytovanie zariadení na oddych a rekreáciu; tvorba rozhlasových a televíznych programov; prenájom športových plôch; zábavné parky; zábava; vydávanie textov (okrem reklamných); rozhlasová zábava; televízna zábava; diskotéky (služby); služby kasín (hazardné hry); hazardné hry (herne); fitness kluby (zdravotné a kondičné cvičenia); detské škôlky (vzdelávanie); akadémie (vzdelávanie); služby múzeí (prehliadky, výstavy); informácie o možnostiach rekreácie; internátne školy; organizovanie a vedenie tvorivých dielní (výučba); online vydávanie elektronických kníh a časopisov; elektronická edičná činnosť v malom (DTP služby); nočné kluby (zábava); online poskytovanie elektronických publikácií (bez možnosti kopírovania); organizovanie a vedenie koncertov; fotografovanie; fotografické reportáže.

42 - Tvorba počítačového softvéru; architektonické poradenstvo; štúdie technických projektov; expertízy (inžinierske práce); urbanistické plánovanie; poradenstvo v oblasti úspory energie; energetické audity; poskytovanie počítačových technológií prostredníctvom internetu (cloud computing).

43 - Ubytovacie kancelárie (hotely, penzióny); turistické ubytovne; domovy dôchodcov; bary (služby); kaviarne; motely (služby); penzióny; hotelierske služby; prázdninové tábory (ubytovacie služby); prenájom prechodného ubytovania; samoobslužné jedálne; závodné jedálne; rýchle občerstvenie (snackbary).

(540)

PRIBINOVA 19
euroveaCity

(591) čierna, modrá

(731) J & T REAL ESTATE, a.s., Dvořákovo nábrežie 10, 811 02 Bratislava, SK;

(210) 2553-2018

(220) 28.11.2018

11(511) 35, 36, 37, 38, 39, 41, 42, 43

(511) 35 - Administratívna správa hotelov; komerčné informačné kancelárie; administratívne spracovanie obchodných objednávok; reklamné agentúry; prenájom kancelárskych strojov a zariadení; prenájom reklamných materiálov; marketing; odborné obchodné alebo podnikateľské poradenstvo; pomoc pri riadení obchodných alebo priemyselných podnikov; obchodné odhady; obchodné informácie a rady spotrebiteľom pri výbere tovarov a služieb; organizovanie obchodných alebo reklamných výstav; reklama; rozširovanie reklamných oznamov; rozširovanie reklamných materiálov zákazníkom (letáky, prospekty, tlačoviny, vzorky); dražby; vzťahy s verejnosťou (public relations); on line reklama na počítačovej komunikačnej sieti; riadenie obchodnej činnosti v stavebníctve; platené reklamné služby typu „klikni sem“; obchodné sprostredkovateľské služby.

36 - Bankové hypotéky; prenájom bytov; finančné analýzy; finančné poradenstvo; klíring (bezhotovostné zúčtovávanie vzájomných pohľadávok a záväzkov); oceňovanie nehnuteľností; vyberanie nájomného; správa nehnuteľností; správa nájomných domov; prenájom kancelárskych priestorov; prenájom nehnuteľností; realitné kancelárie; správcovstvo majetku (pre tretie osoby); sprostredkovanie nehnuteľností.

37 - Čistenie interiérov budov; čistenie exteriérov budov; inštalácie a opravy výťahov; inštalácie a opravy chladiacich zariadení; inštalácia, údržba a opravy kancelárskych strojov a zariadení; inštalácie a opravy požiarnych hlásičov; inštalácie a opravy poplašných systémov proti vlámaniu; prenájom stavebných strojov a zariadení; stavebníctvo (stavebná činnosť); stavebný dozor; inštalácie a opravy vykurovacích zariadení; klampiarstvo a inštalatérstvo; stavba a opravy skladov; izolovanie proti vlhkosti (stavebníctvo); čistenie okien; výstavba továrni; izolovanie stavieb; murovanie, murárske

práce; inštalácia, údržba a opravy strojov; stavebné informácie; informácie o opravách; stavebné poradenstvo.

38 - Komunikácia prostredníctvom počítačových terminálov; posielanie správ; rozhlasové vysielanie; televízne vysielanie; vysielanie káblovej televízie; poskytovanie priestoru na diskusiu na internete; výzvy (rádiom, telefónom alebo inými elektronickými komunikačnými prostriedkami); elektronické zobrazovacie tabule (telekomunikačné služby); prenos správ a obrazových informácií prostredníctvom počítačov; komunikácia prostredníctvom počítačových terminálov; on line posielanie pohľadníc; bezdrôtové vysielanie; poskytovanie diskusných fór online; prenos elektronickej pošty.

39 - Prenájom garáží; prenájom miest na parkovanie; prenájom skladísk; sprevádzanie turistov; turistické prehliadky (doprava); výletné lode (služby); prenájom plavidiel (člnov, lodí); dovoz, doprava; organizovanie turistických plavieb; parkovanie automobilov (služby); riečna doprava; rezervácie zájazdov; skladovanie elektronicke uložených údajov a dokumentov; poskytovanie informácií o cestovných trasách.

41 - Organizovanie a vedenie konferencií; organizovanie kultúrnych alebo vzdelávacích výstav; organizovanie a vedenie seminárov; požičiavanie športového výstroja (okrem dopravných prostriedkov); poskytovanie zariadení na oddych a rekreáciu; tvorba rozhlasových a televíznych programov; prenájom športových plôch; zábavné parky; zábava; vydávanie textov (okrem reklamných); rozhlasová zábava; televízna zábava; diskotéky (služby); služby kasín (hazardné hry); hazardné hry (herne); fitness kluby (zdravotné a kondičné cvičenia); detské škôlky (vzdelávanie); akadémie (vzdelávanie); služby múzeí (prehliadky, výstavy); informácie o možnostiach rekreácie; internátne školy; organizovanie a vedenie tvorivých dielní (výučba); online vydávanie elektronických kníh a časopisov; elektronická edičná činnosť v malom (DTP služby); nočné kluby (zábava); online poskytovanie elektronických publikácií (bez možnosti kopírovania); organizovanie a vedenie koncertov; fotografovanie; fotografické reportáže.

42 - Tvorba počítačového softvéru; architektonické poradenstvo; štúdie technických projektov; expertízy (inžinierske práce); urbanistické plánovanie; poradenstvo v oblasti úspory energie; energetické audity; poskytovanie počítačových technológií prostredníctvom internetu (cloud computing).

43 - Ubytovacie kancelárie (hotely, penzióny); turistické ubytovne; domovy dôchodcov; bary (služby); kaviarne; motely (služby); penzióny; hotelierske služby; prázdninové tábory (ubytovacie služby); prenájom prechodného ubytovania; samoobslužné jedálne; závodné jedálne; rýchle občerstvenie (snackbary).

(540)

PRIBINOVA 19
euroveaCity

(591) čierna, fialová

(731) J & T REAL ESTATE, a.s., Dvořákovo nábrežie 10, 811 02 Bratislava, SK;

(210) 2554-2018

(220) 28.11.2018

11(511) 35, 36, 37, 38, 39, 41, 42, 43

(511) 35 - Administratívna správa hotelov; komerčné informačné kancelárie; administratívne spracovanie obchodných objednávok; reklamné agentúry; prenájom kancelárskych strojov a zariadení; prenájom reklamných materiálov; marketing; odborné obchodné alebo podnikateľské poradenstvo; pomoc pri riadení obchodných alebo priemyselných podnikov; obchodné odhady; obchodné informácie a rady spotrebiteľom pri výbere tovarov a služieb; organizovanie obchodných alebo reklamných výstav; reklama; rozširovanie reklamných oznamov; rozširovanie reklamných materiálov zákazníkom (letáky, prospekty, tlačoviny, vzorky); dražby; vzťahy s verejnosťou (public relations); on line reklama na počítačovej komunikačnej sieti; riadenie obchodnej činnosti v stavebníctve; platené reklamné služby typu „klikni sem“; obchodné sprostredkovateľské služby.

36 - Bankové hypotéky; prenájom bytov; finančné analýzy; finančné poradenstvo; klíring (bezhotovostné zúčtovávanie vzájomných pohľadávok a záväzkov); oceňovanie nehnuteľnosti; vyberanie nájomného; správa nehnuteľností; správa nájomných domov; prenájom kancelárskych priestorov; prenájom nehnuteľností; realitné kancelárie; správcovstvo majetku (pre tretie osoby); sprostredkovanie nehnuteľností.

37 - Čistenie interiérov budov; čistenie exteriérov budov; inštalácie a opravy výťahov; inštalácie a opravy chladiacich zariadení; inštalácia, údržba a opravy kancelárskych strojov a zariadení; inštalácie a opravy požiarnych hlásičov; inštalácie a opravy poplašných systémov proti vlámaniu; prenájom stavebných strojov a zariadení; stavebníctvo (stavebná činnosť); stavebný dozor; inštalácie a opravy vykurovacích zariadení; klampiarstvo a inštalatérstvo; stavba a opravy skladov; izolovanie proti vlhkosti (stavebníctvo); čistenie okien; výstavba tovární; izolovanie stavieb; murovanie, murárske práce; inštalácia, údržba a opravy strojov; stavebné informácie; informácie o opravách; stavebné poradenstvo.

38 - Komunikácia prostredníctvom počítačových terminálov; posielanie správ; rozhlasové vysielanie; televízne vysielanie; vysielanie káblovej televízie; poskytovanie priestoru na diskusiu na internete; výzvy (rádiom, telefónom alebo inými elektronickými komunikačnými prostriedkami); elektronické zobrazovacie tabule (telekomunikačné služby); prenos správ a obrazových informácií prostredníctvom počítačov; komunikácia prostredníctvom počítačových terminálov; on line posielanie pohľadníc; bezdrôtové vysielanie; poskytovanie diskusných fór online; prenos elektronickej pošty.

39 - Prenájom garáží; prenájom miest na parkovanie; prenájom skladísk; sprevádzanie turistov; turistické prehliadky (doprava); výletné lode (služby); prenajímanie plavidiel (člnov, lodí); dovoz, doprava; organizovanie turistických plavieb; parkovanie automobilov (služby); riečna doprava; rezervácie zájazdov; skladovanie elektronicke uložených údajov a dokumentov; poskytovanie informácií o cestovných trasách.

41 - Organizovanie a vedenie konferencií; organizovanie kultúrnych alebo vzdelávacích výstav; or-

ganizovanie a vedenie seminárov; požičiavanie športového výstroja (okrem dopravných prostriedkov); poskytovanie zariadení na oddych a rekreáciu; tvorba rozhlasových a televíznych programov; prenájom športových plôch; zábavné parky; zábava; vydávanie textov (okrem reklamných); rozhlasová zábava; televízna zábava; diskotéky (služby); služby kasín (hazardné hry); hazardné hry (herne); fitness kluby (zdravotné a kondičné cvičenia); detské škôlky (vzdelávanie); akadémie (vzdelávanie); služby múzeí (prehliadky, výstavy); informácie o možnostiach rekreácie; internátne školy; organizovanie a vedenie tvorivých dielní (výchova); online vydávanie elektronických kníh a časopisov; elektronická edičná činnosť v malom (DTP služby); nočné kluby (zábava); online poskytovanie elektronických publikácií (bez možnosti kopírovania); organizovanie a vedenie koncertov; fotografovanie; fotografické reportáže.

42 - Tvorba počítačového softvéru; architektonické poradenstvo; štúdie technických projektov; expertízy (inžinierske práce); urbanistické plánovanie; poradenstvo v oblasti úspory energie; energetické audity; poskytovanie počítačových technológií prostredníctvom internetu (cloud computing).

43 - Ubytovacie kancelárie (hotely, penzióny); turistické ubytovne; domovy dôchodcov; bary (služby); kaviarne; motely (služby); penzióny; hotelierske služby; prázdninové tábory (ubytovacie služby); prenájom prechodného ubytovania; samoobslužné jedálne; závodné jedálne; rýchle občerstvenie (snackbary).

(540)

(731) J & T REAL ESTATE, a.s., Dvořákovo nábřeží 10, 811 02 Bratislava, SK;

(210) 2555-2018

(220) 28.11.2018

11(511) 35, 36, 37, 38, 39, 41, 42, 43

(511) 35 - Administratívna správa hotelov; komerčné informačné kancelárie; administratívne spracovanie obchodných objednávok; reklamné agentúry; prenájom kancelárskych strojov a zariadení; prenájom reklamných materiálov; marketing; odborné obchodné alebo podnikateľské poradenstvo; pomoc pri riadení obchodných alebo priemyselných podnikov; obchodné odhady; obchodné informácie a rady spotrebiteľom pri výbere tovarov a služieb; organizovanie obchodných alebo reklamných výstav; reklama; rozširovanie reklamných oznamov; rozširovanie reklamných materiálov zákazníkom (letáky, prospekty, tlačoviny, vzorky); dražby; vzťahy s verejnosťou (public relations); on line reklama na počítačovej komunikačnej sieti; riadenie obchodnej činnosti v stavebníctve; platené reklamné služby typu „klikni sem“; obchodné sprostredkovateľské služby.

36 - Bankové hypotéky; prenájom bytov; finančné analýzy; finančné poradenstvo; klíring (bezhotovostné zúčtovávanie vzájomných pohľadávok a záväzkov); oceňovanie nehnuteľností; vyberanie nájomného; správa nehnuteľností; správa nájomných domov; prenájom kancelárskych priestorov; prenájom nehnuteľností; realitné kancelárie; správcovstvo majetku (pre tretie osoby); sprostredkovanie nehnuteľností.

37 - Čistenie interiérov budov; čistenie exteriérov budov; inštalácie a opravy výťahov; inštalácie a opravy chladiacich zariadení; inštalácia, údržba a opravy kancelárskych strojov a zariadení; inštalácie a opravy požiarnych hlásičov; inštalácie a opravy poplašných systémov proti vlámaniu; prenájom stavebných strojov a zariadení; stavebníctvo (stavebná činnosť); stavebný dozor; inštalácie a opravy vykurovacích zariadení; klampiarstvo a inštalatérstvo; stavba a opravy skladov; izolovanie proti vlhkosti (stavebníctvo); čistenie okien; výstavba tovární; izolovanie stavieb; murovanie, murárske práce; inštalácia, údržba a opravy strojov; stavebné informácie; informácie o opravách; stavebné poradenstvo.

38 - Komunikácia prostredníctvom počítačových terminálov; posielanie správ; rozhlasové vysielanie; televízne vysielanie; vysielanie káblovej televízie; poskytovanie priestoru na diskusiu na internete; výzvy (rádiom, telefónom alebo inými elektronickými komunikačnými prostriedkami); elektronické zobrazovacie tabule (telekomunikačné služby); prenos správ a obrazových informácií prostredníctvom počítačov; komunikácia prostredníctvom počítačových terminálov; on line posielanie pohľadníc; bezdrôtové vysielanie; poskytovanie diskusných fór online; prenos elektronickej pošty.

39 - Prenájom garáží; prenájom miest na parkovanie; prenájom skladísk; sprevádzanie turistov; turistické prehliadky (doprava); výletné lode (služby); prenajímanie plavidiel (člnov, lodí); dovoz, doprava; organizovanie turistických plavieb; parkovanie automobilov (služby); riečna doprava; rezervácie zájazdov; skladovanie elektronicke uložených údajov a dokumentov; poskytovanie informácií o cestovných trasách.

41 - Organizovanie a vedenie konferencií; organizovanie kultúrnych alebo vzdelávacích výstav; organizovanie a vedenie seminárov; požičiavanie športového výstroja (okrem dopravných prostriedkov); poskytovanie zariadení na oddych a rekreáciu; tvorba rozhlasových a televíznych programov; prenájom športových plôch; zábavné parky; zábava; vydávanie textov (okrem reklamných); rozhlasová zábava; televízna zábava; diskotéky (služby); služby kasín (hazardné hry); hazardné hry (herne); fitnes kluby (zdravotné a kondičné cvičenia); detské škôlky (vzdelávanie); akadémie (vzdelávanie); služby múzeí (prehliadky, výstavy); informácie o možnostiach rekreácie; internátne školy; organizovanie a vedenie tvorivých dielní (výučba); online vydávanie elektronických kníh a časopisov; elektronická edičná činnosť v malom (DTP služby); nočné kluby (zábava); online poskytovanie elektronických publikácií (bez možnosti kopírovania); organizovanie a vedenie koncertov; fotografovanie; fotografické reportáže.

42 - Tvorba počítačového softvéru; architektonické poradenstvo; štúdie technických projektov; ex-

pertízy (inžinierske práce); urbanistické plánovanie; poradenstvo v oblasti úspory energie; energetické audity; poskytovanie počítačových technológií prostredníctvom internetu (cloud computing).

43 - Ubytovacie kancelárie (hotely, penzióny); turistické ubytovne; domovy dôchodcov; bary (služby); kaviarne; motely (služby); penzióny; hotelierske služby; prázdninové tábory (ubytovacie služby); prenájom prechodného ubytovania; samoobslužné jedálne; závodné jedálne; rýchle občerstvenie (snackbary).

(540)



(591) čierna, žltá, zelená, modrá

(731) J & T REAL ESTATE, a.s., Dvořákovo nábrežie 10, 811 02 Bratislava, SK;

(210) 2556-2018

(220) 28.11.2018

11(511) 35, 36, 37, 38, 39, 41, 42, 43

(511) 35 - Administratívna správa hotelov; komerčné informačné kancelárie; administratívne spracovanie obchodných objednávok; reklamné agentúry; prenájom kancelárskych strojov a zariadení; prenájom reklamných materiálov; marketing; odborné obchodné alebo podnikateľské poradenstvo; pomoc pri riadení obchodných alebo priemyselných podnikov; obchodné odhady; obchodné informácie a rady spotrebiteľom pri výbere tovarov a služieb; organizovanie obchodných alebo reklamných výstav; reklama; rozširovanie reklamných oznamov; rozširovanie reklamných materiálov zákazníkom (letáky, prospekty, tlačoviny, vzorky); dražby; vzťahy s verejnosťou (public relations); on line reklama na počítačovej komunikačnej sieti; riadenie obchodnej činnosti v stavebníctve; platené reklamné služby typu „klikni sem“; obchodné sprostredkovateľské služby.

36 - Bankové hypotéky; prenájom bytov; finančné analýzy; finančné poradenstvo; klíring (bezhotovostné zúčtovávanie vzájomných pohľadávok a záväzkov); oceňovanie nehnuteľností; vyberanie nájomného; správa nehnuteľností; správa nájomných domov; prenájom kancelárskych priestorov; prenájom nehnuteľností; realitné kancelárie; správcovstvo majetku (pre tretie osoby); sprostredkovanie nehnuteľností.

37 - Čistenie interiérov budov; čistenie exteriérov budov; inštalácie a opravy výťahov; inštalácie a opravy chladiacich zariadení; inštalácia, údržba a opravy kancelárskych strojov a zariadení; inštalácie a opravy požiarnych hlásičov; inštalácie a opravy poplašných systémov proti vlámaniu; prenájom stavebných strojov a zariadení; stavebníctvo (stavebná činnosť); stavebný dozor; inštalácie a opravy vykurovacích zariadení; klampiarstvo a inštalatérstvo; stavba a opravy skladov; izolovanie proti vlhkosti (stavebníctvo); čistenie okien; výstavba tovární; izolovanie stavieb; murovanie, murárske

práce; inštalácia, údržba a opravy strojov; stavebné informácie; informácie o opravách; stavebné poradenstvo.

38 - Komunikácia prostredníctvom počítačových terminálov; posielanie správ; rozhlasové vysielanie; televízne vysielanie; vysielanie káblovej televízie; poskytovanie priestoru na diskusiu na internete; výzvy (rádiom, telefónom alebo inými elektronickými komunikačnými prostriedkami); elektronické zobrazovacie tabule (telekomunikačné služby); prenos správ a obrazových informácií prostredníctvom počítačov; komunikácia prostredníctvom počítačových terminálov; on line posielanie pohľadníc; bezdrôtové vysielanie; poskytovanie diskusných fór online; prenos elektronickej pošty.

39 - Prenájom garáží; prenájom miest na parkovanie; prenájom skladísk; sprevádzanie turistov; turistické prehliadky (doprava); výletné lode (služby); prenajímanie plavidiel (člnov, lodí); dovoz, doprava; organizovanie turistických plavieb; parkovanie automobilov (služby); riečna doprava; rezervácie zájazdov; skladovanie elektronicke uložených údajov a dokumentov; poskytovanie informácií o cestovných trasách.

41 - Organizovanie a vedenie konferencií; organizovanie kultúrnych alebo vzdelávacích výstav; organizovanie a vedenie seminárov; požičiavanie športového výstroja (okrem dopravných prostriedkov); poskytovanie zariadení na oddych a rekreáciu; tvorba rozhlasových a televíznych programov; prenájom športových plôch; zábavné parky; zábava; vydávanie textov (okrem reklamných); rozhlasová zábava; televízna zábava; diskotéky (služby); služby kasín (hazardné hry); hazardné hry (herne); fitness kluby (zdravotné a kondičné cvičenia); detské škôlky (vzdelávanie); akadémie (vzdelávanie); služby múzeí (prehliadky, výstavy); informácie o možnostiach rekreácie; internátne školy; organizovanie a vedenie tvorivých dielní (výučba); online vydávanie elektronických kníh a časopisov; elektronická edičná činnosť v malom (DTP služby); nočné kluby (zábava); online poskytovanie elektronických publikácií (bez možnosti kopírovania); organizovanie a vedenie koncertov; fotografovanie; fotografické reportáže.

42 - Tvorba počítačového softvéru; architektonické poradenstvo; štúdie technických projektov; expertízy (inžinierske práce); urbanistické plánovanie; poradenstvo v oblasti úspory energie; energetické audity; poskytovanie počítačových technológií prostredníctvom internetu (cloud computing).

43 - Ubytovacie kancelárie (hotely, penzióny); turistické ubytovne; domovy dôchodcov; bary (služby); kaviarne; motely (služby); penzióny; hotelierske služby; prázdninové tábory (ubytovacie služby); prenájom prechodného ubytovania; samoobslužné jedálne; závodné jedálne; rýchle občerstvenie (snackbary).

(540)

PRIBINOVA 
euroveagity

(591) čierna, tmavomodrá

(731) J & T REAL ESTATE, a.s., Dvořákovo nábrežie 10, 811 02 Bratislava, SK;

(210) 2557-2018

(220) 28.11.2018

11(511) 35, 36, 37, 38, 39, 41, 42, 43

(511) 35 - Administratívna správa hotelov; komerčné informačné kancelárie; administratívne spracovanie obchodných objednávok; reklamné agentúry; prenájom kancelárskych strojov a zariadení; prenájom reklamných materiálov; marketing; odborné obchodné alebo podnikateľské poradenstvo; pomoc pri riadení obchodných alebo priemyselných podnikov; obchodné odhady; obchodné informácie a rady spotrebiteľom pri výbere tovarov a služieb; organizovanie obchodných alebo reklamných výstav; reklama; rozširovanie reklamných oznamov; rozširovanie reklamných materiálov zákazníkom (letáky, prospekty, tlačoviny, vzorky); dražby; vzťahy s verejnosťou (public relations); on line reklama na počítačovej komunikačnej sieti; riadenie obchodnej činnosti v stavebníctve; platené reklamné služby typu „klikni sem“; obchodné sprostredkovateľské služby.

36 - Bankové hypotéky; prenájom bytov; finančné analýzy; finančné poradenstvo; klíring (bezhotovostné zúčtovávanie vzájomných pohľadávok a záväzkov); oceňovanie nehnuteľností; vyberanie nájomného; správa nehnuteľností; správa nájomných domov; prenájom kancelárskych priestorov; prenájom nehnuteľností; realitné kancelárie; správcovstvo majetku (pre tretie osoby); sprostredkovanie nehnuteľností.

37 - Čistenie interiérov budov; čistenie exteriérov budov; inštalácie a opravy výťahov; inštalácie a opravy chladiacich zariadení; inštalácia, údržba a opravy kancelárskych strojov a zariadení; inštalácie a opravy požiarneho hlásičov; inštalácie a opravy poplašných systémov proti vlámaniu; prenájom stavebných strojov a zariadení; stavebníctvo (stavebná činnosť); stavebný dozor; inštalácie a opravy vykurovacích zariadení; klampiarstvo a inštalatérstvo; stavba a opravy skladov; izolovanie proti vlhkosti (stavebníctvo); čistenie okien; výstavba továrni; izolovanie stavieb; murovanie, murárske práce; inštalácia, údržba a opravy strojov; stavebné informácie; informácie o opravách; stavebné poradenstvo.

38 - Komunikácia prostredníctvom počítačových terminálov; posielanie správ; rozhlasové vysielanie; televízne vysielanie; vysielanie káblovej televízie; poskytovanie priestoru na diskusiu na internete; výzvy (rádiom, telefónom alebo inými elektronickými komunikačnými prostriedkami); elektronické zobrazovacie tabule (telekomunikačné služby); prenos správ a obrazových informácií prostredníctvom počítačov; komunikácia prostredníctvom počítačových terminálov; on line posielanie pohľadníc; bezdrôtové vysielanie; poskytovanie diskusných fór online; prenos elektronickej pošty.

39 - Prenájom garáží; prenájom miest na parkovanie; prenájom skladísk; sprevádzanie turistov; turistické prehliadky (doprava); výletné lode (služby); prenajímanie plavidiel (člnov, lodí); dovoz, doprava; organizovanie turistických plavieb; parkovanie automobilov (služby); riečna doprava; rezervácie zájazdov; skladovanie elektronicke uložených údajov a dokumentov; poskytovanie informácií o cestovných trasách.

41 - Organizovanie a vedenie konferencií; organizovanie kultúrnych alebo vzdelávacích výstav; organizovanie a vedenie seminárov; požičiavanie športového výstroja (okrem dopravných prostriedkov); poskytovanie zariadení na oddych a rekreáciu; tvorba rozhlasových a televíznych programov; prenájom športových plôch; zábavné parky; zábava; vydávanie textov (okrem reklamných); rozhlasová zábava; televízna zábava; diskotéky (služby); služby kasín (hazardné hry); hazardné hry (herne); fitness kluby (zdravotné a kondičné cvičenia); detské škôlky (vzdelávanie); akadémie (vzdelávanie); služby múzeí (prehliadky, výstavy); informácie o možnostiach rekreácie; internátne školy; organizovanie a vedenie tvorivých dielní (výučba); online vydávanie elektronických kníh a časopisov; elektronická edičná činnosť v malom (DTP služby); nočné kluby (zábava); online poskytovanie elektronických publikácií (bez možnosti kopírovania); organizovanie a vedenie koncertov; fotografovanie; fotografické reportáže.

42 - Tvorba počítačového softvéru; architektonické poradenstvo; štúdie technických projektov; expertízy (inžinierske práce); urbanistické plánovanie; poradenstvo v oblasti úspory energie; energetické audity; poskytovanie počítačových technológií prostredníctvom internetu (cloud computing).

43 - Ubytovacie kancelárie (hotely, penzióny); turistické ubytovne; domovy dôchodcov; bary (služby); kaviarne; motely (služby); penzióny; hotelierske služby; prázdninové tábory (ubytovacie služby); prenájom prechodného ubytovania; samoobslužné jedálne; závodné jedálne; rýchle občerstvenie (snackbary).

(540)

LANDEREROVA | 2
euroveactivity

(591) čierna, modrá

(731) J & T REAL ESTATE, a.s., Dvořákovo nábrežie 10, 811 02 Bratislava, SK;

(210) 2558-2018

(220) 28.11.2018

11(511) 35, 37

(511) 35 - Maloobchodné a veľkoobchodné služby so športovými odevmi, športovou obuvou a športovými potrebami; maloobchodné a veľkoobchodné služby s cyklistickými športovými potrebami; maloobchodné a veľkoobchodné služby s bicyklami, kolobežkami a odrážadlami.

37 - Údržba a opravy bicyklov; čistenie bicyklov; informácie o opravách a údržbe bicyklov.

(540)



(591) červená, čierna, priehľadné pozadie

(731) CYCLO s. r. o., č. d. 57, 900 67 Láb, SK;

(740) JAKUBEK & PARTNERS, s. r. o., Bratislava, SK;

(210) 2560-2018

(220) 29.11.2018

11(511) 41

(511) 41 - Akadémie (vzdelávanie); zábavné parky; zábava; organizovanie vedomostných alebo zábavných súťaží; poskytovanie zariadení na oddych a rekreáciu; vyučovanie; vzdelávanie; školenia; výchovno-zábavné klubové služby; organizovanie kultúrnych alebo vzdelávacích výstav; organizovanie a vedenie seminárov; organizovanie a vedenie tvorivých dielní (výučba); poradenstvo pri voľbe povolania (v oblasti výchovy a vzdelávania); koučovanie (školenie); školské služby (vzdelávanie).

(540)

hravý
architekt
slovensko

(591) fialová, žltá, modrá, oranžová, zelená, červená

(731) Jančina Juraj, Ing. arch., Jadrová 3226/11, 821 02 Bratislava, SK;

(210) 2563-2018

(220) 29.11.2018

11(511) 3

(511) 3 - Prípravky pre starostlivosť a čistenie pokožky a vlasov.

(540) **Volím jemnosť**

(731) Johnson & Johnson, One Johnson & Johnson Plaza, New Brunswick, New Jersey, US;

(740) Bušová Eva, JUDr., Bratislava, SK;

(210) 2566-2018

(220) 29.11.2018

11(511) 39, 41

(511) 39 - Prenájom automobilov; prenájom vozidiel; automobilová doprava; osobná doprava; služby vodičov.
41 - Akadémie (vzdelávanie); vydávanie textov (okrem reklamných); vyučovanie; vzdelávanie; školenia; zábava; organizovanie vedomostných alebo zábavných súťaží; poskytovanie zariadení na oddych a rekreáciu; vydávanie kníh; poskytovanie športovísk; výchovno-zábavné klubové služby; organizovanie a vedenie konferencií; organizovanie a vedenie kongresov; informácie o výchove a vzdelávaní; organizovanie športových súťaží; organizovanie a vedenie seminárov; online vydávanie elektronických kníh a časopisov; organizovanie a vedenie vzdelávacích fór s osobnou účasťou.

(540)

autoškola
nova

(591) červená

(731) Lukáč František, Mojmirova 1295/14, 957 04 Bánovce nad Bebravou, SK;

(740) Eva Petránová Advokátska kancelária s.r.o., Prešov, SK;

(210) 2567-2018

(220) 29.11.2018

11(511) 39, 41

(511) 39 - Prenájom automobilov; prenájom vozidiel; automobilová doprava; osobná doprava; služby vodičov.

41 - Akadémie (vzdelávanie); vydávanie textov (okrem reklamných); vyučovanie; vzdelávanie; školenia; zábava; organizovanie vedomostných alebo zábavných súťaží; poskytovanie zariadení na oddych a rekreáciu; vydávanie kníh; poskytovanie športovísk; výchovnozábavné klubové služby; organizovanie a vedenie konferencií; organizovanie a vedenie kongresov; informácie o výchove a vzdelávaní; organizovanie športových súťaží; organizovanie a vedenie seminárov; online vydávanie elektronických kníh a časopisov; organizovanie a vedenie vzdelávacích fór s osobnou účasťou.

(540)

(591) Biela, modrá, svetlomodrá, červená.

(731) Lukáč František, Mojmirova 1295/14, 957 04 Bánovce nad Bebravou, SK;

(740) Eva Petránová Advokátska kancelária s.r.o., Prešov, SK;

(210) 2568-2018

(220) 29.11.2018

11(511) 5

(511) 5 - Farmaceutické, lekárske a zverolekárske prípravky.

(540)

(591) CMYK 23/1/7/0 74/23/0/0, RGB 190/226/233 29/158/217, PANTONE 2925C, CMYK 95/80/-22/7, RGB 42/80/129, PANTONE 7687C

(731) BB Pharma a.s., Durychova 101/66, 142 00 Praha 4 - Lhotka, CZ;

(210) 2569-2018

(220) 30.11.2018

11(511) 5, 10

(511) 5 - Protizápalové a analgetické prípravky.

10 - Lekársky prístroj vydávajúci svetlo a teplo na liečbu bolesti.

(540) DOLORCARE THERALIGHT

(731) Johnson & Johnson, One Johnson & Johnson Plaza, New Brunswick, New Jersey, US;

(740) Bušová Eva, JUDr., Bratislava, SK;

(210) 2570-2018

(220) 30.11.2018

11(511) 35, 36, 38

(511) 35 - Reklamné plagátovanie; rozširovanie reklamných oznamov; prenájom kancelárskych strojov

a zariadení; účtovníctvo; vedenie účtovných kníh; rozširovanie reklamných materiálov zákazníkom (letáky, prospekty, tlačoviny, vzorky); aktualizovanie reklamných materiálov; prieskum trhu; obchodný alebo podnikateľský prieskum; vydávanie reklamných textov; reklama; rozhlasová reklama; vzťahy s verejnosťou; televízna reklama; marketingový prieskum; zásielkové reklamné služby; prenájom fotokopirovacích strojov; on line reklama na počítačovej komunikačnej sieti; zásobovacie služby pre tretie osoby (nákup tovarov a služieb pre iné podniky); prenájom predajných automatov; písanie reklamných textov; zostavovanie štatistík; grafická úprava tlačovín na reklamné účely; tvorba reklamných filmov; marketing; telemarketingové služby; prenájom predajných stánkov; platené reklamné služby typu „klikni sem“; obchodné sprostredkovateľské služby; navrhovanie reklamných materiálov; prenájom bilbordov; správa spotrebiteľských vernostných programov; písanie textov scenárov na reklamné účely; zostavovanie zoznamov informácií na obchodné alebo reklamné účely; podpora predaja tovarov a služieb sponzorovaním športových podujatí; cielený marketing; vonkajšia reklama.

36 - Platenie splátok; prenájom nehnuteľností; sprostredkovanie (maklérstvo); úverové agentúry; sprostredkovanie poisťovní; oceňovanie nehnuteľností; pôžičky (finančné úvery); finančné odhady a oceňovanie (poisťovníctvo, bankovníctvo, nehnuteľností); financovanie (služby); prenájom bytov; prenájom poľnohospodárskych fariem; finančný lízing; ubytovacie kancelárie (prenájom bývania); finančné analýzy; konzultačné služby v oblasti poisťovníctva; prenájom kancelárskych priestorov; prenájom zdieľaných kancelárskych priestorov. 38 - Posielanie správ; telefonické služby; telefonická komunikácia; komunikácia mobilnými telefónmi; komunikácia prostredníctvom počítačových terminálov; prenos správ a obrazových informácií prostredníctvom počítačov; prenos elektronickej pošty; prenájom prístrojov na prenos správ; komunikácia prostredníctvom optických sietí; prenájom faxových prístrojov; prenájom modemov; prenájom telekomunikačných prístrojov; prenájom telefónov; elektronické zobrazovacie tabule (telekomunikačné služby); hlasová odkazová služba.

(540)

(591) PANTONE 2767C (základná tmavomodrá) PANTONE Process Black (čierna)

(731) Tatra-Leasing, s.r.o., Černyševského 50, 851 01 Bratislava, SK;

(210) 2571-2018

(220) 30.11.2018

11(511) 5, 10(511) 5 - Protizápalové a analgetické prípravky.
10 - Lekársky prístroj vydávajúci svetlo a teplo na liečbu bolesti.**(540) DOLORCARE ILLUMIFLEX**

(731) Johnson & Johnson, One Johnson & Johnson Plaza, New Brunswick, New Jersey, US;

(740) Bušová Eva, JUDr., Bratislava, SK;

(210) 2572-2018

(220) 30.11.2018

11(511) 35, 41

(511) 35 - Reklamné plagátovanie; rozširovanie reklamných oznamov; rozširovanie reklamných materiálov zákazníkom (letáky, prospekty, tlačoviny, vzorky); rozmnožovanie dokumentov; aktualizovanie reklamných materiálov; vydávanie reklamných textov; reklama; rozhlasová reklama; televízna reklama; organizovanie obchodných alebo reklamných výstav; spracovanie textov; odborné obchodné riadenie umeleckých činností; on line reklama na počítačovej komunikačnej sieti; písanie reklamných textov; grafická úprava tlačovín na reklamné účely; vyhľadávanie sponzorov.

41 - Vydávanie textov (okrem reklamných); organizovanie a vedenie konferencií; organizovanie a vedenie kongresov; organizovanie kultúrnych alebo vzdelávacích výstav; organizovanie a vedenie seminárov; organizovanie a vedenie sympózií; organizovanie a vedenie tvorivých dielní (výučba); organizovanie a vedenie vzdelávacích fór s osobnou účasťou; prenájom umeleckých diel.

(540) NAIVA

(731) Modlitbová Adžana, JUDr., Exnárova 29, 821 03 Bratislava, SK;

(210) 2573-2018

(220) 28.11.2018

11(511) 35, 36, 37, 39, 41, 42

(511) 35 - Reklama; marketing; prieskum verejnej mienky; prieskum trhu; marketingový prieskum; účtovníctvo; príprava miezd a výplatných listín; obchodné sprostredkovateľské služby; poradenstvo pri organizovaní a riadení obchodnej činnosti; odborné obchodné alebo podnikateľské poradenstvo; organizovanie obchodných alebo reklamných výstav; organizovanie obchodných alebo reklamných veľtrhov; poskytovanie obchodných alebo podnikateľských informácií; vydávanie reklamných textov; fotokopirovacie služby; prepisovanie správ (kancelárske práce); stenografické služby; sekretárske služby; sprostredkovateľne práce; personálne poradenstvo; prenájom kancelárskych strojov a zariadení; prenájom predajných automatov; prenájom predajných stánkov.

36 - Prenájom nehnuteľností; prenájom bytov; prenájom kancelárskych priestorov; realitné kancelárie; sprostredkovanie nehnuteľností; oceňovanie nehnuteľností; finančné odhady a oceňovanie (nehnuteľností); správa nehnuteľností; developerská činnosť s výnimkou stavebníctva a stavebnej činnosti; organizovanie financovania stavebných projektov; finančné poradenstvo.

37 - Stavebníctvo (stavebná činnosť); údržba stavieb; stavebný dozor; demolácia budov; stavebné informácie; stavebné poradenstvo; prenájom stavebných strojov a zariadení; čistenie interiérov budov; čistenie exteriérov budov.

39 - Sťahovanie; doručovanie balíkov; doručovacie služby; prenájom automobilov; prenájom vozidiel; prenájom garáží; prenájom miest na parkovanie; prenajímanie plavidiel (člnov, lodí); zdieľanie automobilov.

41 - Fotografovanie; vydavateľská činnosť (s výnimkou reklamných textov); vydávanie kníh; online vydávanie elektronických kníh a časopisov; akadémia (vzdelávanie); vyučovanie; vzdelávanie; školenia; informácie o výchove a vzdelávaní; organizovanie a vedenie konferencií; organizovanie a vedenie kongresov; organizovanie a vedenie seminárov; organizovanie vedomostných alebo zábavných súťaží; služby poskytované prázdninovými tábormi (zábava); zábavné parky; organizovanie športových súťaží; tábory na športové sústreďenia; poskytovanie zariadení na oddych a rekreáciu; organizovanie plesov; poradenstvo pri voľbe povolania (v oblasti výchovy a vzdelávania); prenájom kinematografických prístrojov; prenájom dekorácií na predstavenia; požičiavanie rozhlasových a televíznych prijímačov; prekladateľské služby; tlmočnicke služby.

42 - Architektonické služby; architektonické poradenstvo; urbanistické plánovanie; inžinierska činnosť; geodézia (zememeračstvo); výzdoba interiérov; požičiavanie počítačov.

(540)

(731) Redenkovičová Martina, Ružinovská 44, 821 04 Bratislava, SK;

(740) Gajdošíková Zuzana, Ing., Bratislava, SK;

(210) 2574-2018

(220) 30.11.2018

11(511) 30, 35, 43

(511) 30 - Káva, čaj, kakao a kávové náhradky; ryža; tapioka a ságo; múka a obilninové výrobky; chlieb, pekárske a cukrárske výrobky; zmrzlina, cukor, med, melasový sirup; droždie, prášky do pečiva; soľ; horčica; ocot, omáčky (chuťové prísady) koreniny; konzumný ľad.

35 - Reklama; obchodný manažment; obchodná administratíva; kancelárske práce.

43 - Stravovacie služby; prechodné ubytovanie.

(540)



(591) hnedá, čierna, biela

(731) Ivančíková Daniela, Ing., Trnavská cesta 916/72, 926 01 Sereď, SK;

(210) 2575-2018

(220) 28.11.2018

11(511) 35, 36, 37, 39, 40, 41, 42, 43

(511) 35 - Reklama; marketing; prieskum verejnej mienky; prieskum trhu; marketingový prieskum; účtovníctvo; príprava miezd a výplatných listín; obchodné sprostredkovateľské služby; poradenstvo pri organizovaní a riadení obchodnej činnosti; odborné obchodné alebo podnikateľské poradenstvo; organizovanie obchodných alebo reklamných výstav; organizovanie obchodných alebo reklamných veľtrhov; poskytovanie obchodných alebo podnikateľských informácií; vydávanie reklamných textov; fotokopirovacie služby; prepisovanie správ (kancelárske práce); stenografické služby; sekretárske služby; sprostredkovateľne práce; personálne poradenstvo; prenájom kancelárskych strojov a zariadení; prenájom predajných automatov; prenájom predajných stánkov.

36 - Prenájom nehnuteľností; prenájom bytov; prenájom kancelárskych priestorov; realitné kancelárie; sprostredkovanie nehnuteľností; oceňovanie nehnuteľností; finančné odhady a oceňovanie (nehnuteľností); správa nehnuteľností; developer-ská činnosť s výnimkou stavebníctva a stavebnej činnosti; organizovanie financovania stavebných projektov; finančné poradenstvo.

37 - Stavebníctvo (stavebná činnosť); údržba stavieb; stavebný dozor; demolácia budov; stavebné informácie; stavebné poradenstvo; prenájom stavebných strojov a zariadení; čistenie interiérov budov; čistenie exteriérov budov.

39 - Sťahovanie; doručovanie balíkov; doručovacie služby; prenájom automobilov; prenájom vozidiel; prenájom garáží; prenájom miest na parkovanie; prenajímanie plavidiel (člnov, lodí); zdieľanie automobilov.

40 - Tlač, tlačenie; prenájom klimatizačných zariadení; prenájom vykurovacích zariadení; prenájom vykurovacích kotlov.

41 - Fotografovanie; vydavateľská činnosť (s výnimkou reklamných textov); vydávanie kníh; online vydávanie elektronických kníh a časopisov; akadémia (vzdelávanie); vyučovanie; vzdelávanie; školenia; informácie o výchove a vzdelávaní; organizovanie a vedenie konferencií; organizovanie a vedenie kongresov; organizovanie a vedenie seminárov; organizovanie vedomostných alebo zábavných súťaží; služby poskytované prázdninovými tábormi (zábava); zábavné parky; organizovanie športových súťaží; tábory na športové sú-

stredenia; poskytovanie zariadení na oddych a rekreáciu; organizovanie plesov; poradenstvo pri voľbe povolania (v oblasti výchovy a vzdelávania); prenájom kinematografických prístrojov; prenájom dekorácií na predstavenia; požičiavanie rozhlasových a televíznych prijímačov; prekladateľské služby; tlmočnicke služby.

42 - Architektonické služby; architektonické poradenstvo; urbanistické plánovanie; inžinierska činnosť; geodézia (zememeračstvo); výzdoba interiérov; požičiavanie počítačov.

43 - Domovy dôchodcov; detské jasle; prázdninové tábory (ubytovacie služby).

(540)



(731) Redenkovičová Martina, Ružinovská 44, 821 04 Bratislava, SK;

(740) Gajdošíková Zuzana, Ing., Bratislava, SK;

(210) 2576-2018

(220) 30.11.2018

11(511) 35, 37, 39

(511) 35 - Obchodné informácie a rady spotrebiteľom pri výbere tovarov a služieb; administratívne spracovanie obchodných objednávok; maloobchodné služby s novými vozidlami zn. ŠKODA, VOLKSWAGEN a SEAT a s jazdenými vozidlami; vyjednávanie a uzatváranie obchodných transakcií pre tretie osoby, dohadovanie obchodných zmlúv pre tretie osoby, veľkoobchodné služby s novými vozidlami zn. ŠKODA, VOLKSWAGEN a SEAT a s jazdenými vozidlami.

37 - Údržba a opravy motorových vozidiel; mazanie vozidiel; umývanie dopravných prostriedkov; inštalácia, údržba a opravy strojov; klampiárstvo a inštalatérstvo; leštenie vozidiel; autoservisy (údržba a tankovanie); údržba vozidiel lakovanie, glazovanie; čistenie vozidiel; opravy vozidiel pri dopravných nehodách; opravy opotrebovaných alebo poškodených motorov; vyvažovanie pneumatík.

39 - Odťahovanie vozidiel pri poruchách a nehodách; prenájom automobilov; požičiavanie nosičov na automobily.

(540)



(591) červená, biela, modrá, šedá

(731) Autoprofit, s.r.o., Šaľská 743/2, 924 01 Galanta, SK;

(740) Nagy & Partners, s.r.o., Galanta, SK;

(210) 2578-2018

(220) 30.11.2018

11(511) 9, 16, 28, 35, 38, 41

(511) 9 - Elektronické, optické a meracie prístroje a zariadenia; prístroje na záznam, prenos, spracovanie a reprodukciu zvuku, obrazu alebo údajov; telekomunikačné prístroje a zariadenia; vysielacie zariadenia; prepájacie alebo smerovacie zariadenia; prístroje na prenos údajov; magnetické nosiče údajov; počítače; periférne zariadenia počítačov; elektronické obvody na prenos programových údajov; počítačový softvér (nahraté počítačové programy); počítačový softvér (sťahovateľný); elektronické publikácie (sťahovateľné); digitálna hudba (sťahovateľná); MP3 prehrávače; videofilmy; mikroprocesory; počítačové klávesnice; modemy; čipové telefónne karty; exponované filmy; kreslené filmy; fotoaparáty; gramofónové platne; gramofóny; hudobné mincové automaty; kamery; magnetofóny; mobilné telefóny; elektronické stieracie žreby na lotériové hry (softvér).

16 - Papier; kartón; lepenka; tlačoviny; tlačené publikácie; časopisy (periodiká); noviny; knihy; prospekty; brožúry; plagáty; fotografie (tlačoviny); pohľadnice; kalendáre; katalógy; príručky; sprievodcovia (tlačené publikácie); ročenky; tlačené reklamné materiály; letáky; kancelárske potreby okrem nábytku.

28 - Biliardové stoly; karty na bingo; dáma (hra); domino (hra); hracie karty; hracie kocky; hracie žetóny; stavebnicové kocky (hračky); kolky (hra); ruletové kolesá; stolové hry; šachové hry; šípky (hra); žetóny na hazardné hry; stieracie žreby (na lotériové hry); výherné hracie automaty; prístroje na elektronické hry; hracie žreby a tikety.

35 - Poradenské a konzultačné služby v oblasti reklamy; poradenské a konzultačné služby v oblasti obchodnej administratívy; poradenské a konzultačné služby v oblasti služieb uvedených v triede 35 tohto zoznamu; poskytovanie obchodných alebo podnikateľských informácií; marketing; obchodný alebo podnikateľský prieskum; prieskum verejnej mienky; prieskum trhu; analýzy nákladov; hospodárske (ekonomické) predpovede; správa počítačových súborov; zbieranie údajov do počítačových databáz; zoradovanie údajov v počítačových databázach; vzťahy s verejnosťou (public relations); organizovanie obchodných alebo reklamných výstav; personálne poradenstvo; predvádzanie tovaru; reklamné plagátovanie; obchodná správa licencií výrobkov a služieb (pre tretie osoby); prezentácia výrobkov v komunikačných médiách pre maloobchod; rozširovanie reklamných alebo inzertných oznamov; rozširovanie reklamných materiálov zákazníkom (letáky, prospekty, tlačoviny, vzorky); vydávanie reklamných textov; aktualizovanie reklamných materiálov; prenájom reklamných plôch; rozhlasová reklama; reklama; online reklama na počítačovej komunikačnej sieti; reklama prostredníctvom mobilných telefónov; reklamné agentúry; televízna reklama; reklamné služby prostredníctvom akéhokoľvek média, prostredníctvom telefónnej siete, dátovej siete, informačnej siete, elektronickej siete, komunikačnej siete alebo počítačovej siete; poskytovanie informácií obchodného alebo reklamného charakteru; poskytovanie multimediálnych informácií obchodného alebo reklamného charakteru; vyhľadávanie informácií

v počítačových súboroch (pre tretie osoby); prenájom reklamných materiálov; obchodné sprostredkovateľské služby; spracovanie textov; vyhľadávanie sponzorov; komerčné informačné kancelárie.

38 - Elektronická pošta; vysielanie káblovej televízie; vysielacie služby; telekomunikačné služby; televízne vysielanie; rozhlasové vysielanie; telefónické služby; spravodajské kancelárie; prenájom prístrojov na prenos správ; poskytovanie audiotextových telekomunikačných služieb.

41 - Vzdelávanie; zábava; zábavné parky; informácie o možnostiach zábavy; organizovanie a vedenie lotérií a stávkových hier; organizovanie lotérií a stávkových hier prostredníctvom internetu; organizovanie a vedenie hier o peniaze; organizovanie elektronických kurzových stávk; organizovanie kurzových stávk; organizovanie kurzových stávk prostredníctvom internetu; hazardné hry (herne); poskytovanie športovísk; tvorba televíznych programov; tvorba publicistických, spravodajských, zábavných a vzdelávacích programov; nahrávanie videofilmov; televízna zábava; divadelné predstavenia; tvorba divadelných alebo iných predstavení; prenájom kinematografických prístrojov; prenájom osvetľovacích prístrojov do divadelných sál a televíznych štúdií; prenájom dekorácií na predstavenia; požičiavanie kinematografických filmov; požičiavanie videopások; produkcia filmov (nie reklamných); filmové štúdiá; poskytovanie informácií v oblasti kultúry, športu, zábavy a vzdelávania; výchovno-zábavné klubové služby; organizovanie a vedenie koncertov; organizovanie plesov; organizovanie súťaží krásy; organizovanie športových súťaží; organizovanie vedomostných súťaží; organizovanie zábavných súťaží; organizovanie kultúrnych alebo vzdelávacích výstav; organizovanie a vedenie konferencií; organizovanie a vedenie školení; organizovanie živých vystúpení; plánovanie a organizovanie večierok; nahrávacie štúdiá (služby); reportérske služby; vydávanie textov (okrem reklamných); elektronická edičná činnosť v malom (DTP služby); on-line poskytovanie elektronických publikácií (bez možnosti kopírovania); on-line vydávanie elektronických kníh, novín a časopisov; on-line poskytovanie počítačových hier (z počítačových sietí); prenájom videorekordérov; požičiavanie audiopriestrojov; organizovanie a vedenie konferencií poskytované on-line prostredníctvom telekomunikačného spojenia alebo počítačovej siete; organizovanie a vedenie seminárov poskytované on-line prostredníctvom telekomunikačného spojenia alebo počítačovej siete; organizovanie a vedenie tvorivých dielní (výučba) poskytované on-line prostredníctvom telekomunikačného spojenia alebo počítačovej siete; on-line poskytovanie digitálnej hudby (bez možnosti kopírovania); informácie o možnostiach rekreácie, zábavy, výchove a vzdelávani poskytované on-line z počítačových databáz alebo internetu; tvorba rozhlasových programov; fotografické reportáže; nahrávanie videopások; vydávanie kníh; organizovanie kultúrno-spoločenských podujatí a hier (nie na reklamné účely); organizovanie vedomostných alebo zábavných súťaží prostredníctvom internetu alebo telefónov a mobilných telefónov; rozhlasová zábava; prekladateľské služby; organizovanie zábavných a súťažných hier (okrem

reklamných); televízna zábava a súťažné hry vyžadujúce telefonickú účasť divákov; interaktívne zábavné služby s použitím mobilných telefónov; rezervácie vstupeniek na zábavné predstavenia.

(540)



(591) čierna, biela, modrá, zelená, červená, žltá, zlatá, oranžová, ružová, sivá a odtiene týchto farieb

(731) N I K É, spol. s r.o., Ilkovičova 34, 812 30 Bratislava, SK;

(740) TM & PATENT ATTORNEY NEUSCHL s r.o., Bratislava, SK;

(210) 2579-2018

(220) 30.11.2018

11(511) 29, 30, 31

(511) 29 - Spracovaná sladká kukurica; syr; syrové chuťovky; extrudované pochutiny obsahujúce zemiaky.

30 - Kukurličné chrumky; prípravky z obilnín; jemné pečivárske výrobky; obilninové chuťovky; syrové chrumky (pochutina); syrové guľky ako chuťovky; chrumky; extrudované pochutiny obsahujúce kukuricu.

31 - Čerstvá zelenina.

(540)



(591) odtiene modrej, odtiene žltej, biela, oranžová

(731) NAMEX, s.r.o., Gaštanová 6, 947 01 Hurbanovo, SK;

(740) Porubčan Róbert, Ing., Ivanka pri Dunaji, SK;

(210) 2580-2018

(220) 30.11.2018

11(511) 35, 36, 38, 41

(511) 35 - Poskytovanie obchodných alebo podnikateľských informácií; analýzy nákladov; rozširovanie reklamných oznamov; účtovníctvo; vedenie účtovných kníh; zostavovanie výpisov z účtov; rozširovanie reklamných materiálov zákazníkom (letáky, prospekty, tlačoviny, vzorky); aktualizovanie reklamných materiálov; dražby; prieskum trhu; obchodné odhady; obchodný alebo podnikateľský prieskum; poradenstvo pri organizovaní obchodnej činnosti; vydávanie reklamných textov; reklama; rozhlasová reklama; vzťahy s verejnosťou (public relations); televízna reklama; reklamné agentúry; poradenské služby pri riadení obchodnej činnosti; marketingový prieskum; správa počítačových súborov; odborné obchodné alebo podnikateľské poradenstvo; hospodárske (ekonomické) predpovede; organizovanie obchodných alebo reklamných výstav; obchodné alebo podnikateľské informácie; príprava miezd a výplatných listín; nábor zamestnancov; podpora predaja (pre tretie osoby); spracovanie textov; zbieranie údajov do počítačových databáz; zoraďovanie údajov v počítačových databázach; on line reklama na počítačovej komunikačnej sieti; služby porovnávania cien; obchodné informácie a rady spotrebiteľom; predplatné telekomunikačných služieb (pre tretie osoby); administratívne spracovanie obchodných objednávok; obchodná správa licencií výrobkov a služieb (pre tretie osoby); fakturácie; písanie reklamných textov; zostavovanie štatistík; grafická úprava tlačovín na reklamné účely; marketing; telemarketingové služby; televízna reklama; optimalizácia internetových vyhľadávačov na podporu predaja; optimalizácia obchodovania na webových stránkach; platené reklamné služby typu „klikni sem“; obchodné sprostredkovateľské služby; vyjednávanie a uzatváranie obchodných transakcií pre tretie osoby; aktualizácia a údržba údajov v počítačových databázach; poskytovanie obchodných informácií prostredníctvom webových stránok; navrhovanie reklamných materiálov; indexovanie webových stránok na obchodné alebo reklamné účely; správa spotrebiteľských vernostných programov; písanie textov scenárov na reklamné účely; pomoc pri riadení obchodnej činnosti; poradenstvo pri riadení podnikov; pomoc pri riadení obchodných alebo priemyselných podnikov; rozširovanie vzoriek tovarov; poradenstvo pri organizovaní obchodnej činnosti; obchodný alebo podnikateľský výskum.

36 - Prenájom nehnuteľností; organizovanie dobročinných zbierok; zriaďovanie fondov; organizovanie zbierok; organizovanie dobročinných zbierok; finančné sponzorstvo.

38 - Posielanie správ; telefonické služby; telefonická komunikácia; komunikácia prostredníctvom počítačových terminálov; prenos správ a obrazových informácií prostredníctvom počítačov; prenos elektronickej pošty; výzvy (rádiom, telefónom alebo inými elektronickými komunikačnými prostriedkami); elektronické zobrazovacie tabule (telekomunikačné služby); poskytovanie priestoru na diskusiu na internete; poskytovanie prístupu do databáz; hlasová odkazová služba; on line posielanie

pohľadnic; prenos digitálnych súborov; poskytovanie diskusných fór online; kontinuálny prenos dát (streaming); rádiová komunikácia.

41 - Organizovanie športových súťaží; plánovanie a organizovanie večierkov; organizovanie predstavení (manažérske služby); organizovanie a vedenie vzdelávacích fór s osobnou účasťou; akadémie (vzdelávanie); organizovanie a vedenie kongresov; organizovanie kultúrnych alebo vzdelávacích výstav; informácie o výchove a vzdelávaní; organizovanie a vedenie konferencií; tvorba divadelných alebo iných predstavení; školenia; vzdelávanie; poradenstvo pri voľbe povolania (v oblasti výchovy a vzdelávania); organizovanie živých vystúpení; organizovanie a vedenie koncertov; informácie o výchove a vzdelávaní; fotografovanie; písanie textov scenárov nie na reklamné účely; online poskytovanie elektronických publikácií (bez možnosti kopírovania); vydávanie kníh, brožúr a pohľadníc; vydávanie kníh; osvetová činnosť; charitatívne služby v oblasti výchovy, vzdelávania a kultúry pre sociálne slabšie vrstvy obyvateľstva, ústavy sociálnej starostlivosti, ústavy pre deti a mládež, nemocničné a lekárske ústavy a zariadenia sociálnych služieb.

(540)



(591) Žltá, modrá, červená

(731) Nadácia Slovenskej pošty, Nám. SNP 35, 814 20 Bratislava, SK;

(210) 2581-2018

(220) 30.11.2018

11(511) 29, 30, 31

(511) 29 - Spracovaná sladká kukurica; syrové chuťovky; extrudované pochutiny obsahujúce zemiaky.

30 - Kukuriečné chrumky; prípravky z obilnín; jemné pečivárske výrobky; obilninové chuťovky; syrové chrumky (pochutina); syrové guľky ako chuťovky; chrumky; extrudované pochutiny obsahujúce kukuricu.

31 - Čerstvá zelenina.

(540)



(591) červená, biela, modrá, žltá, sivá

(731) NAMEX, s.r.o., Gaštanová 6, 947 01 Hurbanovo, SK;

(740) Porubčan Róbert, Ing., Ivanka pri Dunaji, SK;

(210) 2585-2018

(220) 30.11.2018

11(511) 16, 35, 36, 41, 42, 45

(511) 16 - Tlačoviny; tlačené publikácie; knihy; brožúry; prospekty; katalógy; príručky; zoznamy; periodiká; noviny; časopisy (periodiká); obožníky; plagáty; letáky; reklamné tabule z papiera, kartónu alebo lepenky; papierové alebo lepenkové pútače; fotografie; papiernický tovar; papier; písacie potreby; kancelárske potreby okrem nábytku.

35 - Reklama; televízna reklama; rozhlasová reklama; on line reklama na počítačovej komunikačnej sieti; vonkajšia reklama; rozširovanie reklamných oznamov; rozširovanie reklamných materiálov zákazníkom (letáky, prospekty, tlačoviny, vzorky); vydávanie reklamných textov; organizovanie obchodných alebo reklamných výstav, veľtrhov a podujatí; marketing; vzťahy s verejnosťou (public relations); lobistické služby na obchodné účely; prieskum trhu; prieskum verejnej mienky; obchodný alebo podnikateľský prieskum; obchodný alebo podnikateľský výskum; hospodárske (ekonomické) predpovede; obchodné odhady; zostavovanie štatistík; zostavovanie zoznamov informácií na obchodné alebo reklamné účely; odborné obchodné alebo podnikateľské poradenstvo; obchodné alebo podnikateľské informácie; obchodné sprostredkovateľské služby; vyhľadávanie sponzorov; personálne poradenstvo; poradenské a konzultačné služby v oblasti reklamy, komunikácie (vzťahy s verejnosťou), prieskumu trhu, obchodného alebo podnikateľského prieskumu, obchodných alebo podnikateľských informácií; maloobchodné alebo veľkoobchodné služby s tlačenými publikáciami, elektronickými publikáciami (sťahovateľnými), periodikami; maloobchodné alebo veľkoobchodné služby prostredníctvom internetu s tlačenými publikáciami, elektronickými publikáciami (sťahovateľnými), periodikami.

36 - Finančné analýzy; finančné informácie; organizovanie zbierok; finančné sponzorstvo.

41 - Vzdelávanie; informácie o vzdelávaní; zába-va; informácie o možnostiach zábavy; organizova-nie vzdelávacích, zábavných a kultúrnych poduja-tí; organizovanie spoločenských a politických zhromaždení (okrem reklamných); organizovanie ma-nifestácií, mítingov a sprievodov (okrem reklam-ných); organizovanie kultúrnych, vzdelávacích ale-bo zábavných výstav; organizovanie vedomos-tných alebo zábavných súťaží; organizovanie a ve-denie vzdelávacích fór s osobnou účasťou; organi-zovanie a vedenie seminárov; organizovanie a ve-denie konferencií; školenia; organizovanie živých vystúpení; elektronická edičná činnosť v malom (DTP služby); písanie textov; vydateľské služ-by; vydávanie textov (okrem reklamných); vydá-vanie tlačných publikácií; vydávanie kníh; vydá-vanie novín a časopisov; online vydávanie elek-tronických kníh a časopisov; online poskytovanie elektronických publikácií (bez možnosti kopírova-nia); poradenské a konzultačné služby v oblasti vzdelávania, zábavy, organizovania vzdelávacích, zábavných a kultúrnych podujatí, vydateľských služieb.

42 - Spoločenské, politické alebo politologické analýzy a predpovede; vedecký výskum a analýzy; realizovanie vedeckých štúdií; tvorba a udržiava-nie webových stránok (pre tretie osoby); poraden-stvo pri tvorbe webových stránok; poradenské a konzultačné služby v oblasti vedeckého vývoja a výskumu.

45 - Právne služby; právne poradenstvo; právny výskum; vypracovávanie právnych dokumentov; činnosť politických strán alebo občianskych zdru-žení spočívajúca v zastupovaní záujmov občanov predovšetkým pred verejnými alebo štátnymi or-gánmi a inštitúciami (právne služby); poskytova-nie informácií týkajúcich sa politických záležitostí; lobistické služby, na iné než obchodné účely; onli-ne služby sociálnych sietí.

(540)



(591) čierna, červená, biela

(731) Kuruc Milan, Ing., Röntgenova 1177/8, 851 01 Bratislava, SK;

(740) LITVÁKOVÁ A SPOL., s. r. o., Patentová a zná-mková kancelária, Bratislava, SK;

(210) 2588-2018

(220) 30.11.2018

11(511) 35, 36, 38, 41

(511) 35 - Poskytovanie obchodných alebo podnikateľ-ských informácií; analýzy nákladov; rozširovanie reklamných oznamov; účtovníctvo; vedenie úč-tovných kníh; zostavovanie výpisov z účtov; rozši-rovanie reklamných materiálov zákazníkom (letá-

ky, prospekty, tlačoviny, vzorky); aktualizovanie reklamných materiálov; dražby; prieskum trhu; obchodné odhady; obchodný alebo podnikateľský prieskum; poradenstvo pri organizovaní obchodnej činnosti; vydávanie reklamných textov; reklama; rozhlasová reklama; vzťahy s verejnosťou (public relations); televízna reklama; reklamné agentúry; poradenské služby pri riadení obchodnej činnosti; marketingový prieskum; správa počítačových sú-borov; odborné obchodné alebo podnikateľské po-radenstvo; hospodárske (ekonomické) predpovede; organizovanie obchodných alebo reklamných vý-stav; obchodné alebo podnikateľské informácie; príprava miezd a výplatných listín; nábor zame-stnancov; podpora predaja (pre tretie osoby); spracovanie textov; zbieranie údajov do počítačových databáz; zoraďovanie údajov v počítačových da-tabázach; on line reklama na počítačovej komuni-kačnej sieti; služby porovnávania cien; obchodné informácie a rady spotrebiteľom; predplatné tele-komunikačných služieb (pre tretie osoby); admini-stratívne spracovanie obchodných objednávok; obchodná správa licencií výrobcov a služieb (pre tretie osoby); fakturácie; písanie reklamných tex-tov; zostavovanie štatistík; grafická úprava tlačo-vín na reklamné účely; marketing; telemarketin-gové služby; televízna reklama; optimalizácia in-ternetových vyhľadávačov na podporu predaja; optimalizácia obchodovania na webových strán-kach; platené reklamné služby typu „klikni sem“; obchodné sprostredkovateľské služby; vyjednáva-nie a uzatváranie obchodných transakcií pre tretie osoby; aktualizácia a údržba údajov v počítačo-vých databázach; poskytovanie obchodných in-formácií prostredníctvom webových stránok; na-vrhovanie reklamných materiálov; indexovanie webových stránok na obchodné alebo reklamné účely; správa spotrebiteľských vernoštných prog-ramov; písanie textov scenárov na reklamné účely; pomoc pri riadení obchodnej činnosti; poradenstvo pri riadení podnikov; pomoc pri riadení obchod-ných alebo priemyselných podnikov; rozširovanie vzoriek tovarov; poradenstvo pri organizovaní ob-chodnej činnosti; obchodný alebo podnikateľský výskum.

36 - Prenájom nehnuteľností; organizovanie do-bročinných zbierok; zriaďovanie fondov; organizo-vanie zbierok; organizovanie dobročinných zbie-rok; finančné sponzorstvo.

38 - Posielanie správ; telefonické služby; telefo-nická komunikácia; komunikácia prostredníctvom počítačových terminálov; prenos správ a obrazo-vých informácií prostredníctvom počítačov; pre-nos elektronickej pošty; výzvy (rádiom, telefónom alebo inými elektronickými komunikačnými pro-striedkami); elektronické zobrazovacie tabule (tele-komunikačné služby); poskytovanie priestoru na diskusiu na internete; poskytovanie prístupu do da-tabáz; hlasová odkazová služba; on line posielanie pohľadníc; prenos digitálnych súborov; poskyto-vanie diskusných fór online; kontinuálny prenos dát (streaming); rádiová komunikácia.

41 - Organizovanie športových súťaží; plánovanie a organizovanie večierok; organizovanie predsta-vení (manažérske služby); organizovanie a vede-nie vzdelávacích fór s osobnou účasťou; akadémie (vzdelávanie); organizovanie a vedenie kongresov;

organizovanie kultúrnych alebo vzdelávacích výstav; informácie o výchove a vzdelávaní; organizovanie a vedenie konferencií; tvorba divadelných alebo iných predstavení; školenia; vzdelávanie; poradenstvo pri voľbe povolania (v oblasti výchovy a vzdelávania); organizovanie živých vystúpení; organizovanie a vedenie koncertov; informácie o výchove a vzdelávaní; fotografovanie; písanie textov scenárov nie na reklamné účely; online poskytovanie elektronických publikácií (bez možnosti kopírovania); vydávanie kníh, brožúr a pohľadníc; vydávanie kníh; osvetová činnosť; charitatívne služby v oblasti výchovy, vzdelávania a kultúry pre sociálne slabšie vrstvy obyvateľstva, ústavy sociálnej starostlivosti, ústavy pre deti a mládež, nemocničné a lekárske ústavy a zariadenia sociálnych služieb.

(540)



(731) Nadácia Slovenskej pošty, Nám. SNP 35, 814 20 Bratislava, SK;

(210) 2590-2018

(220) 28.11.2018

11(511) 5

(511) 5 - Lekárske a zverolekárske prípravky; výživové doplnky; dietetické potravinové prípravky upravené na lekárske použitie; probiotické výživové doplnky; farmaceutické prípravky; rastlinné výťažky na farmaceutické použitie; probiotické prípravky na lekárske účely, slúžiace na pomoc pri udržiavaní prirodzenej rovnováhy flóry v tráviacom trakte; diétne potraviny na lekárske použitie; diétne nápoje na lekárske použitie; diétne látky na lekárske použitie; dietetické potraviny upravené na lekárske účely.

(540) **LEPKONORM**

(731) Onapharm, s.r.o., Nová cesta 1550/17, 140 00 Praha 4, CZ;

(740) Mešková Viera, Ing., Bratislava, SK;

(210) 2593-2018

(220) 28.11.2018

11(511) 30, 35, 43

(511) 30 - Káva; čaj; torty; cukrovinky; zákusky, koláče. 35 - Maloobchodné a veľkoobchodné služby s cukrárenskými výrobkami; maloobchodné a veľkoobchodné služby s kávou; reklama; marketing. 43 - Dodávanie hotových jedál a nápojov na objednávku (katering); kaviarne; bary (služby).

(540)



(591) Hnedá; biela

(731) Králiková cafe s.r.o., Sološnica 286, 906 37 Sološnica, SK;

(740) Boldizsár Ján, JUDr., Nové Zámky, SK;

(210) 2594-2018

(220) 30.11.2018

11(511) 35, 41, 42

(511) 35 - Rozmnožovanie dokumentov; spracovanie textov; služby porovnávania cien; prieskum trhu; marketingový prieskum; zostavovanie zoznamov informácií na obchodné alebo reklamné účely; písanie textov scenárov na reklamné účely.

41 - Korešpondenčné vzdelávacie kurzy; vydávanie textov (okrem reklamných); vzdelávanie; školenia; informácie o výchove a vzdelávaní; poradenstvo pri voľbe povolania (v oblasti výchovy a vzdelávania); praktický výcvik (ukážky); prekladateľské služby; písanie textov; individuálne vyučovanie.

42 - Poskytovanie počítačovej platformy prostredníctvom internetu (paas); poskytovanie softvéru prostredníctvom internetu (saas); prevod údajov alebo dokumentov z fyzických médií na elektronické médiá; počítačové programovanie; poskytovanie internetových vyhľadávačov; tvorba počítačového softvéru.

(540) **vsprace**

(731) Bernard, s. r. o., Haydnova 11, 811 02 Bratislava, SK;

(740) STEINIGER | law firm, s.r.o., Bratislava, SK;

(210) 2596-2018

(220) 30.11.2018

11(511) 29, 30, 31

(511) 29 - Spracované arašidy; spracované orechy; spracovaná sladká kukurica; spracované zemiaky; extrudované pochutiny obsahujúce zemiaky.

30 - Kukuričné chrumky; prípravky z obilnín; jemné pečivárske výrobky; obilninové chuťovky; mleté orechy; chrumky; arašidové chrumky; extrudované pochutiny obsahujúce kukuricu; extrudované pochutiny obsahujúce arašidy.

31 - Čerstvé arašidy; nespracované orechy; čerstvá zelenina.

(540)



(591) červená, biela, modrá, žltá, sivá

(731) NAMEX, s.r.o., Gaštanová 6, 947 01 Hurbanovo, SK;

(740) Porubčan Róbert, Ing., Ivanka pri Dunaji, SK;

(210) 2598-2018

(220) 30.11.2018

11(511) 9, 35, 38, 41, 42

(511) 9 - Nahraté počítačové programy; počítačové operačné programy (nahraté); počítačový softvér (nahraté počítačové programy); monitorovacie počítačové programy; počítačové programy (sťahovateľné); počítačové softvérové aplikácie (sťahovateľné).

35 - Pomoc pri riadení obchodnej činnosti; poskytovanie obchodných alebo podnikateľských informácií; poradenstvo pri organizovaní a riadení obchodnej činnosti; poradenstvo pri riadení podnikov; pomoc pri riadení obchodných alebo priemyselných podnikov; odborné posudky efektívnosti podnikov; obchodný alebo podnikateľský prieskum; poradenstvo pri organizovaní obchodnej činnosti; obchodný alebo podnikateľský výskum; poradenské služby pri riadení obchodnej činnosti; marketingový prieskum; správa počítačových súborov; odborné obchodné alebo podnikateľské poradenstvo; obchodné alebo podnikateľské informácie; služby poskytované pri premiestňovaní podnikov; optimalizácia internetových vyhľadávčov na podporu predaja; optimalizácia obchodovania na webových stránkach.

38 - Komunikácia mobilnými telefónmi; prenos správ a obrazových informácií prostredníctvom počítačov; informácie v oblasti telekomunikácií; poskytovanie prístupu do databáz; poskytovanie diskusných fór online; kontinuálny prenos dát (streaming); prenájom prístupového času do svetových počítačových sietí; prenos digitálnych súborov.

41 - Vzdelávanie; školenia; informácie o výchove a vzdelávaní; praktický výcvik (ukážky); organizovanie a vedenie seminárov; poradenstvo pri voľbe povolania (v oblasti výchovy a vzdelávania); koučovanie (školenie); vyučovanie pomocou simulátorov.

42 - Počítačové programovanie; tvorba počítačového softvéru; aktualizovanie počítačového softvéru; požičiavanie počítačového softvéru; údržba počítačového softvéru; analýzy počítačových systémov; návrh počítačových systémov; zhotovovanie kópií počítačových programov; prevod údajov alebo dokumentov z fyzických médií na elektronické médiá; tvorba a udržiavanie webových stránok (pre tretie osoby); hosťovanie na počítačových stránkach (webových stránkach); inštalácia počítačového softvéru; prevod (konverzia) počítačových programov alebo údajov (nie fyzický); poradenstvo v oblasti počítačových programov; prenájom webových serverov; digitalizácia dokumentov (skenovanie); diaľkové monitorovanie počítačových systémov; poradenstvo pri tvorbe webových stránok; poskytovanie softvéru prostredníctvom internetu (SaaS); poradenstvo v oblasti informačných technológií; prenájom počítačových serverov (serverhosting); zálohovanie údajov mimo pracoviska; uchovávanie elektronických údajov; poskytovanie informácií o počítačových technológiách a programovaní prostredníctvom webových stránok; poskytovanie počítačových technológií prostredníctvom internetu (cloud computing); externé poskytovanie služieb v oblasti informačných technológií; technologické poradenstvo; poradenstvo v oblasti počítačovej bezpečnosti; tvorba a navrhovanie zoznamov informácií z webových stránok pre tretie osoby (informačno-technologické služby); poradenstvo v oblasti internetovej bezpečnosti; poradenstvo v oblasti ochrany údajov; kódovanie údajov; poskytovanie počítačovej platformy prostredníctvom internetu (PaaS).

(540) **ableneo**

(731) ableneo Slovensko s.r.o., Vysoká 26, 811 06 Bratislava, SK;

(740) STEINIGER | law firm, s.r.o., Bratislava, SK;

(210) 2599-2018

(220) 30.11.2018

11(511) 25, 40

(511) 25 - Čiapky; pleteniny; pletené šály; krátke kabátičky; priliehavé čiapky; spodná bielizeň; kapucne (časti odevov); šilty; svetre; ponožky; košeľe; košeľe s krátkym rukávom; odevy; pokrývky hlavy; detské nohavičky (bielizeň); nohavice; vrchné ošatenie; rukavice; šatky, šály; vesty; legíny; sukne; oblečenie pre bábätká; športové tričká, dresy; palčičiaky; plážové oblečenie; vrecká na odevy; pyžamá; šaty; bundy; plavky; čelenky (oblečenie); body (spodná bielizeň); šatky na krk; odevy z imitácií kože; tričká; šilty (pokrývky hlavy).

40 - Úprava tkanín; vyšívanie; fototlač; úpravy a prešívanie oblečenia.

(540)



(731) Adamcová Adriána, L.Podjavorinskej 26, 917 01 Trnava, SK;

(740) Advokátska kancelária Marônek & Partners s. r. o., Bratislava, SK;

(210) 2600-2018

(220) 30.11.2018

11(511) 9, 16, 28, 35, 38, 41

(511) 9 - Elektronické, optické a meracie prístroje a zariadenia; prístroje na záznam, prenos, spracovanie a reprodukciu zvuku, obrazu alebo údajov; telekomunikačné prístroje a zariadenia; vysielacie zariadenia; prepájacie alebo smerovacie zariadenia; prístroje na prenos údajov; magnetické nosiče údajov; počítače; periférne zariadenia počítačov; elektronické obvody na prenos programových údajov; počítačový softvér (nahraté počítačové programy); počítačový softvér (sťahovateľný); elektronické publikácie (sťahovateľné); digitálna hudba (sťahovateľná); MP3 prehrávače; videofilmy; mikroprocesory; počítačové klávesnice; modemy; čipové telefónne karty; exponované filmy; kreslené filmy; fotoaparáty; gramofónové platne; gramofóny; hudobné mincové automaty; kamery; magnetofóny; mobilné telefóny; elektronické stieracie žreby na lotériové hry (softvér).

16 - Papier; kartón; lepenka; tlačoviny; tlačené publikácie; časopisy (periodiká); noviny; knihy; prospekty; brožúry; plagáty; fotografie (tlačoviny); pohľadnice; kalendáre; katalógy; príručky; sprievodcovia (tlačené publikácie); ročenky; tlačené reklamné materiály; letáky; kancelárske potreby okrem nábytku.

28 - Biliardové stoly; karty na bingo; dáma (hra); domino (hra); hracie karty; hracie kocky; hracie žetóny; stavebnicové kocky (hračky); kolky (hra); ruletové kolesá; stolové hry; šachové hry; šípky (hra); žetóny na hazardné hry; stieracie žreby (na lotériové hry); výherné hracie automaty; prístroje na elektronické hry; hracie žreby a tikety.

35 - Poradenské a konzultačné služby v oblasti reklamy; poradenské a konzultačné služby v oblasti obchodnej administratívy; poradenské a konzultačné služby v oblasti služieb uvedených v triede 35 tohto zoznamu; poskytovanie obchodných alebo podnikateľských informácií; marketing; obchodný alebo podnikateľský prieskum; prieskum verejnej mienky; prieskum trhu; analýzy nákladov; hospodárske (ekonomické) predpovede; správa počítačových súborov; zbieranie údajov do počítačových databáz; zoradovanie údajov v počítačových databázach; vzťahy s verejnosťou (public relations); organizovanie obchodných alebo reklamných výstav; personálne poradenstvo; predvádzanie tovaru; reklamné plagátovanie; obchodná správa licencií výrobkov a služieb (pre tretie osoby); prezentácia výrobkov v komunikačných médiách pre maloobchod; rozširovanie reklamných alebo inzertných oznamov; rozširovanie reklamných materiálov zákazníkom (letáky, prospekty, tlačoviny, vzorky); vydávanie reklamných textov; aktualizovanie reklamných materiálov; prenájom reklamných plôch; rozhlasová reklama; reklama; online reklama na počítačovej komunikačnej sieti; reklama prostredníctvom mobilných telefónov; reklamné agentúry; televízna reklama; reklamné služby prostredníctvom akéhokoľvek média, prostredníctvom telefónnej siete, dátovej siete, informačnej siete, elektronickej siete, komunikačnej siete alebo počítačovej siete; poskytovanie informácií obchodného alebo reklamného charakteru; poskytovanie multimediálnych informácií obchodného alebo reklamného charakteru; vyhľadávanie informácií

v počítačových súboroch (pre tretie osoby); prenájom reklamných materiálov; obchodné sprostredkovateľské služby; spracovanie textov; vyhľadávanie sponzorov; komerčné informačné kancelárie.

38 - Elektronická pošta; vysielanie káblvej televízie; vysielacie služby; telekomunikačné služby; televízne vysielanie; rozhlasové vysielanie; telefonické služby; spravodajské kancelárie; prenájom prístrojov na prenos správ; poskytovanie audiotextových telekomunikačných služieb.

41 - Vzdelávanie; zábava; zábavné parky; informácie o možnostiach zábavy; organizovanie a vedenie lotérií a stávkových hier; organizovanie lotérií a stávkových hier prostredníctvom internetu; organizovanie a vedenie hier o peniaze; organizovanie elektronických kurzových stávk; organizovanie kurzových stávk; organizovanie kurzových stávk prostredníctvom internetu; hazardné hry (herne); poskytovanie športovísk; tvorba televíznych programov; tvorba publicistických, spravodajských, zábavných a vzdelávacích programov; nahrávanie videofilmov; televízna zábava; divadelné predstavenia; tvorba divadelných alebo iných predstavení; prenájom kinematografických prístrojov; prenájom osvetľovacích prístrojov do divadelných sál a televíznych štúdií; prenájom dekorácií na predstavenia; požičiavanie kinematografických filmov; požičiavanie videopások; produkcia filmov (nie reklamných); filmové štúdiá; poskytovanie informácií v oblasti kultúry, športu, zábavy a vzdelávania; výchovno-zábavné klubové služby; organizovanie a vedenie koncertov; organizovanie plesov; organizovanie súťaží krásy; organizovanie športových súťaží; organizovanie vedomostných súťaží; organizovanie zábavných súťaží; organizovanie kultúrnych alebo vzdelávacích výstav; organizovanie a vedenie konferencií; organizovanie a vedenie školení; organizovanie živých vystúpení; plánovanie a organizovanie večierok; nahrávacie štúdiá (služby); reportérske služby; vydávanie textov (okrem reklamných); elektronická edičná činnosť v malom (DTP služby); on-line poskytovanie elektronických publikácií (bez možnosti kopírovania); on-line vydávanie elektronických kníh, novín a časopisov; on-line poskytovanie počítačových hier (z počítačových sietí); prenájom videorekordérov; požičiavanie audiopriestrojov; organizovanie a vedenie konferencií poskytované on-line prostredníctvom telekomunikačného spojenia alebo počítačovej siete; organizovanie a vedenie seminárov poskytované on-line prostredníctvom telekomunikačného spojenia alebo počítačovej siete; organizovanie a vedenie tvorivých dielní (výučba) poskytované on-line prostredníctvom telekomunikačného spojenia alebo počítačovej siete; on-line poskytovanie digitálnej hudby (bez možnosti kopírovania); informácie o možnostiach rekreácie, zábavy, výchove a vzdelávaní poskytované on-line z počítačových databáz alebo internetu; tvorba rozhlasových programov; fotografické reportáže; nahrávanie videopások; vydávanie kníh; organizovanie kultúrno-spoločenských podujatí a hier (nie na reklamné účely); organizovanie vedomostných alebo zábavných súťaží prostredníctvom internetu alebo telefónov a mobilných telefónov; rozhlasová zábava; prekladateľské služby; organizovanie zábavných a súťažných hier (okrem

reklamných); televízna zábava a súťažné hry vyžadujúce telefonickú účasť divákov; interaktívne zábavné služby s použitím mobilných telefónov; rezervácie vstupeniek na zábavné predstavenia.

(540)



(591) čierna, biela, zelená, modrá, červená, žltá, zlatá, oranžová, ružová, sivá a odtiene týchto farieb

(731) N I K É, spol. s r.o., Ilkovičova 34, 812 30 Bratislava, SK;

(740) TM & PATENT ATTORNEY NEUSCHL s r.o., Bratislava, SK;

(210) 2602-2018

(220) 30.11.2018

11(511) 10, 16, 35, 41, 44

(511) 10 - Masážne rukavice; masážne prístroje; telocvičné prístroje na liečebné použitie; fyzioterapeutické zariadenia; rehabilitačné prístroje na lekárske použitie.

16 - Periodiká; tlačoviny; tlačené publikácie; príručky; časopisy (periodiká).

35 - Prieskum trhu; maloobchodné služby s farmaceutickými, zverolekáorskými a zdravotníckymi prípravkami a s lekáorskými potrebami.

41 - Telesná výchova; poskytovanie zariadení na oddych a rekreáciu; vydávanie textov (okrem reklamných); vyučovanie; vzdelávanie; školenia; vydávanie kníh; výchovno-zábavné klubové služby; online vydávanie elektronických kníh a časopisov; online poskytovanie elektronických publikácií (bez možnosti kopírovania); písanie textov; fitness kluby (zdravotné a kondičné cvičenia); praktický výcvik (ukážky); organizovanie a vedenie seminárov; koučovanie (školenie); služby osobných trénerov (fitness cvičenia); kurzy telesného cvičenia; organizovanie a vedenie vzdelávacích fór s osobnou účasťou.

44 - Salóny krásy; zdravotné strediská (služby); služby chiropraktikov; zotavovne pre rekonvalescentov; zdravotnícka starostlivosť; masáže; fyzioterapia; prenájom zdravotníckeho vybavenia; aromaterapeutické služby; terapeutické služby; zdravotné strediská; alternatívna medicína; zdravotné poradenstvo.

(540) Fymas

(731) Nagyová Martina, Pod Kremenickou 9, 900 31 Stupava, SK;

(740) STEINIGER | law firm, s.r.o., Bratislava, SK;

(210) 2603-2018

(220) 3.12.2018

11(511) 41

(511) 41 - Akadémie (vzdelávanie); zábavné parky; zábava; organizovanie vedomostných alebo zábavných súťaží; korešpondenčné vzdelávacie kurzy; telesná výchova; poskytovanie zariadení na oddych a rekreáciu; vydávanie textov (okrem reklamných); vyučovanie; vzdelávanie; školenia; požičiavanie zvukových nahrávok; požičiavanie kinematografických filmov; produkcia filmov (nie reklamných); gymnastický výcvik; vydávanie kníh; tvorba rozhlasových a televíznych programov; vartietné predstavenia; poskytovanie športovísk; výchovno-zábavné klubové služby; informácie o výchove a vzdelávaní; skúšanie, preskúšavanie (pedagogická činnosť); informácie o možnostiach zábavy; organizovanie kultúrnych alebo vzdelávacích výstav; fitness kluby (zdravotné a kondičné cvičenia); služby poskytované prázdninovými tábormi (zábava); organizovanie živých vystúpení; detské škôlky (vzdelávanie); organizovanie športových súťaží; plánovanie a organizovanie večierkov; praktický výcvik (ukážky); informácie o možnostiach rekreácie; požičiavanie športového výstroja (okrem dopravných prostriedkov); organizovanie a vedenie seminárov; tábory na športové sústredenia; organizovanie a vedenie tvorivých dielní (výučba); prenájom tenisových kurtov; online vydávanie elektronických kníh a časopisov; elektronická edičná činnosť v malom (DTP služby); online poskytovanie elektronických publikácií (bez možnosti kopírovania); poradenstvo pri voľbe povolania (v oblasti výchovy a vzdelávania); koučovanie (školenie); prenájom športových plôch; služby osobných trénerov (fitness cvičenia); kurzy telesného cvičenia; odborné preškolenie; školské služby (vzdelávanie); on line poskytovanie videozáznamov (bez možnosti kopírovania); individuálne vyučovanie; organizovanie a vedenie vzdelávacích fór s osobnou účasťou; vyučovanie pomocou simulátorov; poskytovanie nesťahovateľných filmov prostredníctvom služieb na prenos videí (na požiadanie); poskytovanie nesťahovateľných televíznych programov prostredníctvom služieb na prenos videí (na požiadanie).

(540)



(591) hnedá, zlatá, žltá, bordová, ružová, biela, modrá, červená, zelená, čierna

(731) Raketka, o.z., Prikopova 3255/6, 831 03 Bratislava, SK;

(740) Krivak & Co, s. r. o., Bratislava, SK;

(210) 2605-2018

(220) 30.11.2018

11(511) 9, 16, 35, 42

(511) 9 - Nahraté počítačové programy; počítačové operačné programy (nahraté); počítačový softvér (nahraté počítačové programy); elektronické publikácie (sťahovateľné); počítačové programy (sťahovateľné); počítačové softvérové aplikácie (sťahovateľné).

16 - Plagáty; reklamné tabule z papiera, kartónu alebo lepenky; reklamné materiály (letáky, prospekty, tlačoviny, vzorky); brožúry; katalógy; letáky.

35 - Pomoc pri riadení obchodnej činnosti; poskytovanie obchodných alebo podnikateľských informácií; reklamné plagátovanie; komerčné informačné kancelárie; analýzy nákladov; rozširovanie reklamných oznamov; poradenstvo pri organizovaní a riadení obchodnej činnosti; poradenstvo pri riadení podnikov; pomoc pri riadení obchodných alebo priemyselných podnikov; aktualizovanie reklamných materiálov; prieskum trhu; obchodné odhady; obchodný alebo podnikateľský prieskum; poradenstvo pri organizovaní obchodnej činnosti; reklama; obchodný alebo podnikateľský výskum; vzťahy s verejnosťou (public relations); reklamné agentúry; poradenské služby pri riadení obchodnej činnosti; marketingový prieskum; odborné obchodné alebo podnikateľské poradenstvo; prieskum verejnej mienky; prenájom reklamných plôch; podpora predaja (pre tretie osoby); odborné obchodné riadenie umeleckých činností; zbieranie údajov do počítačových databáz; on line reklama na počítačovej komunikačnej sieti; písanie reklamných textov; grafická úprava tlačovín na reklamné účely; tvorba reklamných filmov; marketing; telemarketingové služby; optimalizácia internetových vyhľadávačov na podporu predaja; optimalizácia obchodovania na webových stránkach; platené reklamné služby typu „klikni sem“; obchodné sprostredkovateľské služby; vyjednávanie a uzatváranie obchodných transakcií pre tretie osoby; aktualizácia a údržba údajov v počítačových databázach; poskytovanie obchodných informácií prostredníctvom webových stránok; navrhovanie reklamných materiálov; indexovanie webových stránok na obchodné alebo reklamné účely; písanie textov scénárov na reklamné účely; zostavovanie zoznamov informácií na obchodné alebo reklamné účely; poradenstvo v oblasti komunikácie (vzťahy s verejnosťou); cieľový marketing; vonkajšia reklama.

42 - Počítačové programovanie; tvorba počítačového softvéru; aktualizovanie počítačového softvéru; tvorba a udržiavanie webových stránok (pre tretie osoby); poradenstvo v oblasti počítačových programov; poskytovanie internetových vyhľadávačov; poradenstvo pri tvorbe webových stránok; poskytovanie informácií o počítačových technológiách a programovaní prostredníctvom webových stránok; technologické poradenstvo; poradenstvo v oblasti počítačových technológií; poskytovanie počítačovej platformy prostredníctvom internetu (PaaS).

(540) Marketinger

(731) Marketinger s.r.o., Liptovská 31, 821 09 Bratislava, SK;

(740) STEINIGER | law firm, s.r.o, Bratislava, SK;

(210) 2607-2018

(220) 30.11.2018

11(511) 9, 16, 28, 35, 38, 41

(511) 9 - Elektronické, optické a meracie prístroje a zariadenia; prístroje na záznam, prenos, spracovanie a reprodukciu zvuku, obrazu alebo údajov; telekomunikačné prístroje a zariadenia; vysielacie zariadenia; prepájacie alebo smerovacie zariadenia; prístroje na prenos údajov; magnetické nosiče údajov; počítače; periférne zariadenia počítačov; elektronické obvody na prenos programových údajov; počítačový softvér (nahraté počítačové programy); počítačový softvér (sťahovateľný); elektronické publikácie (sťahovateľné); digitálna hudba (sťahovateľná); MP3 prehrávače; videofilm; mikroprocesory; počítačové klávesnice; modemy; čipové telefónne karty; exponované filmy; kreslené filmy; fotoaparáty; gramofónové platne; gramofóny; hudobné mincové automaty; kamery; magnetofóny; mobilné telefóny; elektronické stieracie žreby na lotériové hry (softvér).

16 - Papier; kartón; lepenka; tlačoviny; tlačené publikácie; časopisy (periodiká); noviny; knihy; prospekty; brožúry; plagáty; fotografie (tlačoviny); pohľadnice; kalendáre; katalógy; príručky; sprievodcovia (tlačené publikácie); ročenky; tlačené reklamné materiály; letáky; kancelárske potreby okrem nábytku.

28 - Biliardové stoly; karty na bingo; dáma (hra); domino (hra); hracie karty; hracie kocky; hracie žetóny; stavebnicové kocky (hračky); kolký (hra); ruletové kolesá; stolové hry; šachové hry; šípky (hra); žetóny na hazardné hry; stieracie žreby (na lotériové hry); výherné hracie automaty; prístroje na elektronické hry; hracie žreby a tikety.

35 - Poradenské a konzultačné služby v oblasti reklamy; poradenské a konzultačné služby v oblasti obchodnej administratívy; poradenské a konzultačné služby v oblasti služieb uvedených v triede 35 tohto zoznamu; poskytovanie obchodných alebo podnikateľských informácií; marketing; obchodný alebo podnikateľský prieskum; prieskum verejnej mienky; prieskum trhu; analýzy nákladov; hospodárske (ekonomické) predpovede; správa počítačových súborov; zbieranie údajov do počítačových databáz; zoraďovanie údajov v počítačových databázach; vzťahy s verejnosťou (public relations); organizovanie obchodných alebo reklamných výstav; personálne poradenstvo; predvádzanie tovaru; reklamné plagátovanie; obchodná správa licencií výrobkov a služieb (pre tretie osoby); prezentácia výrobkov v komunikačných médiách pre maloobchod; rozširovanie reklamných alebo inzertných oznamov; rozširovanie reklamných materiálov zákazníkom (letáky, prospekty, tlačoviny, vzorky); vydávanie reklamných textov; aktualizovanie reklamných materiálov; prenájom reklamných plôch; rozhlasová reklama; reklama; online reklama na počítačovej komunikačnej sieti; reklama prostredníctvom mobilných telefónov; reklamné agentúry; televízna reklama; reklamné služby prostredníctvom akéhokoľvek média, prostredníctvom telefónnej siete, dátovej siete, informačnej siete, elektronickej siete, komunikačnej siete alebo počítačovej siete; poskytovanie informácií obchodného alebo reklamného charakteru; poskytovanie multimedialných informácií obchodného alebo reklam-

ného charakteru; vyhľadávanie informácií v počítačových súboroch (pre tretie osoby); prenájom reklamných materiálov; obchodné sprostredkovateľské služby; spracovanie textov; vyhľadávanie sponzorov; komerčné informačné kancelárie.

38 - Elektronická pošta; vysielanie káblovej televízie; vysielacie služby; telekomunikačné služby; televízne vysielanie; rozhlasové vysielanie; telefónické služby; spravodajské kancelárie; prenájom prístrojov na prenos správ; poskytovanie audiotextových telekomunikačných služieb.

41 - Vzdelávanie; zábava; zábavné parky; informácie o možnostiach zábavy; organizovanie a vedenie lotérií a stávkových hier; organizovanie lotérií a stávkových hier prostredníctvom internetu; organizovanie a vedenie hier o peniaze; organizovanie elektronických kurzových stávok; organizovanie kurzových stávok; organizovanie kurzových stávok prostredníctvom internetu; hazardné hry (herne); poskytovanie športovísk; tvorba televíznych programov; tvorba publicistických, spravodajských, zábavných a vzdelávacích programov; nahrávanie videofilmov; televízna zábava; divadelné predstavenia; tvorba divadelných alebo iných predstavení; prenájom kinematografických prístrojov; prenájom osvetľovacích prístrojov do divadelných sál a televíznych štúdií; prenájom dekorácií na predstavenia; požičovanie kinematografických filmov; požičovanie videopások; produkcia filmov (nie reklamných); filmové štúdiá; poskytovanie informácií v oblasti kultúry, športu, zábavy a vzdelávania; výchovno-zábavné klubové služby; organizovanie a vedenie koncertov; organizovanie plesov; organizovanie súťaží krásy; organizovanie športových súťaží; organizovanie vedomostných súťaží; organizovanie zábavných súťaží; organizovanie kultúrnych alebo vzdelávacích výstav; organizovanie a vedenie konferencií; organizovanie a vedenie školení; organizovanie živých vystúpení; plánovanie a organizovanie večierkov; nahrávacie štúdiá (služby); reportérske služby; vydávanie textov (okrem reklamných); elektronická edičná činnosť v malom (DTP služby); on-line poskytovanie elektronických publikácií (bez možnosti kopírovania); on-line vydávanie elektronických kníh, novín a časopisov; on-line poskytovanie počítačových hier (z počítačových sietí); prenájom videorekordérov; požičovanie audiopriístrojov; organizovanie a vedenie konferencií poskytované on-line prostredníctvom telekomunikačného spojenia alebo počítačovej siete; organizovanie a vedenie seminárov poskytované on-line prostredníctvom telekomunikačného spojenia alebo počítačovej siete; organizovanie a vedenie tvorivých dielní (výučba) poskytované on-line prostredníctvom telekomunikačného spojenia alebo počítačovej siete; on-line poskytovanie digitálnej hudby (bez možnosti kopírovania); informácie o možnostiach rekreácie, zábavy, výchove a vzdelávaní poskytované on-line z počítačových databáz alebo internetu; tvorba rozhlasových programov; fotografické reportáže; nahrávanie videopások; vydávanie kníh; organizovanie kultúrno-spoločenských podujatí a hier (nie na reklamné účely); organizovanie vedomostných alebo zábavných súťaží prostredníctvom internetu alebo telefónov a mobilných telefónov; rozhlasová zábava; prekladateľské služby; organizovanie zábavných a súťažných hier (okrem re-

klamných); televízna zábava a súťažné hry vyžadujúce telefonickú účasť divákov; interaktívne zábavné služby s použitím mobilných telefónov; rezervácie vstupeniek na zábavné predstavenia.

(540)



(591) čierna, biela, modrá, červená, žltá, zlatá, oranžová, ružová a odtiene týchto farieb

(731) N I K É, spol. s r.o., Ilkovičova 34, 812 30 Bratislava, SK;

(740) TM & PATENT ATTORNEY NEUSCHL s r.o., Bratislava, SK;

(210) 2610-2018

(220) 30.11.2018

11(511) 16, 29, 35

(511) 16 - Baliaci papier; blahoprajné pohľadnice; brožúry; plastové bublinové fólie (na balenie); časopisy (periodiká); papierové alebo lepenkové etikety; fotografie (tlačoviny); grafické zobrazenia; kalendáre; kartón, lepenka; katalógy; knihy; papierové alebo lepenkové krabice; lepenkové alebo papierové obaly na fľaše; obaly (papiernický tovar); obrázky; papiernický tovar; tlačené publikácie; plagáty; papierové alebo lepenkové pútače; reklamné tabule z papiera, kartónu alebo lepenky; prospekty; grafické reprodukcie; baliace plastové fólie; papierové obaly na potraviny; baliace plastové fólie; papierové alebo plastové absorpčné háčky alebo fólie na balenie potravín; papierové alebo plastové háčky alebo fólie regulujúce vlhkosť na balenie potravín.

29 - Vývary (bujóny); údeniny; koncentrované vývary; mäso; hovädzie mäso; šunka; mäsové výťažky; slanina; pečeňová paštéta; klobásy, salámy, párky; solené potraviny; bravčová masť; držky; pečeň; konzervované mäso; bravčové mäso; mäsové konzervy; mrazom sušené mäso; črevá na klobásy (prírodné alebo umelé); spracované mäsové výrobky; mrazené mäsové výrobky.

35 - Reklama; maloobchodné služby s mäsom; veľkoobchodné služby s mäsom; organizovanie obchodných alebo reklamných výstav; personálne poradenstvo; pomoc pri riadení obchodnej činnosti; poskytovanie obchodných alebo podnikateľských informácií; rozširovanie reklamných oznamov; rozširovanie reklamných oznamov; navrhovanie reklamných materiálov; rozširovanie reklamných materiálov zákazníkom (letáky, prospekty, tlačoviny, vzorky); spracovanie textov; vydávanie reklamných textov; aktualizovanie reklamných ma-

teriálov; komerčné informačné kancelárie; nábor zamestnancov; obchodný alebo podnikateľský prieskum; poradenstvo pri organizovaní obchodnej činnosti; marketing; subdodávateľské služby (obchodné služby); zásobovacie služby pre tretie osoby (nákup tovarov a služieb pre iné podniky); on line reklama na počítačovej komunikačnej sieti; telemarketingové služby; obchodné sprostredkovateľské služby.

(540)



(731) LAURUS real., s.r.o., Ovčiarsko 160, 010 04 Ovčiarsko, SK;

(740) Boldizsár Ján, JUDr., Nové Zámky, SK;

(210) 2611-2018

(220) 30.11.2018

11(511) 9, 16, 28, 35, 38, 41

(511) 9 - Elektronické, optické a meracie prístroje a zariadenia; prístroje na záznam, prenos, spracovanie a reprodukciu zvuku, obrazu alebo údajov; telekomunikačné prístroje a zariadenia; vysielacie zariadenia; prepájacie alebo smerovacie zariadenia; prístroje na prenos údajov; magnetické nosiče údajov; počítače; periférne zariadenia počítačov; elektronické obvody na prenos programových údajov; počítačový softvér (nahraté počítačové programy); počítačový softvér (sťahovateľný); elektronické publikácie (sťahovateľné); digitálna hudba (sťahovateľná); MP3 prehrávače; videofilmy; mikroprocesory; počítačové klávesnice; modemy; čipové telefónne karty; exponované filmy; kreslené filmy; fotoaparáty; gramofónové platne; gramofóny; hudobné mincové automaty; kamery; magnetofóny; mobilné telefóny; elektronické stieracie žreby na lotériové hry (softvér).

16 - Papier; kartón; lepenka; tlačoviny; tlačené publikácie; časopisy (periodiká); noviny; knihy; prospekty; brožúry; plagáty; fotografie (tlačoviny); pohľadnice; kalendáre; katalógy; príručky; sprievodcovia (tlačené publikácie); ročenky; tlačené reklamné materiály; letáky; kancelárske potreby okrem nábytku.

28 - Biliardové stoly; karty na bingo; dáma (hra); domino (hra); hracie karty; hracie kocky; hracie žetóny; stavebnicové kocky (hračky); kolký (hra); ruletové kolesá; stolové hry; šachové hry; šípky (hra); žetóny na hazardné hry; stieracie žreby (na lotériové hry); výherné hracie automaty; prístroje na elektronické hry; hracie žreby a tikety.

35 - Poradenské a konzultačné služby v oblasti reklamy; poradenské a konzultačné služby v oblasti obchodnej administratívy; poradenské a konzultačné služby v oblasti služieb uvedených v triede 35 tohto zoznamu; poskytovanie obchodných alebo podnikateľských informácií; marketing; obchod-

ný alebo podnikateľský prieskum; prieskum verejnej mienky; prieskum trhu; analýzy nákladov; hospodárske (ekonomické) predpovede; správa počítačových súborov; zbieranie údajov do počítačových databáz; zoraďovanie údajov v počítačových databázach; vzťahy s verejnosťou (public relations); organizovanie obchodných alebo reklamných výstav; personálne poradenstvo; predvádzanie tovaru; reklamné plagátovanie; obchodná správa licencií výrobkov a služieb (pre tretie osoby); prezentácia výrobkov v komunikačných médiách pre maloobchod; rozširovanie reklamných alebo inzertných oznamov; rozširovanie reklamných materiálov zákazníkom (letáky, prospekty, tlačoviny, vzorky); vydávanie reklamných textov; aktualizovanie reklamných materiálov; prenájom reklamných plôch; rozhlasová reklama; reklama; online reklama na počítačovej komunikačnej sieti; reklama prostredníctvom mobilných telefónov; reklamné agentúry; televízna reklama; reklamné služby prostredníctvom akéhokoľvek média, prostredníctvom telefónnej siete, dátovej siete, informačnej siete, elektronickej siete, komunikačnej siete alebo počítačovej siete; poskytovanie informácií obchodného alebo reklamného charakteru; poskytovanie multimediálnych informácií obchodného alebo reklamného charakteru; vyhľadávanie informácií v počítačových súboroch (pre tretie osoby); prenájom reklamných materiálov; obchodné sprostredkovateľské služby; spracovanie textov; vyhľadávanie sponzorov; komerčné informačné kancelárie.

38 - Elektronická pošta; vysielanie káblvej televízie; vysielacie služby; telekomunikačné služby; televízne vysielanie; rozhlasové vysielanie; telefónické služby; spravodajské kancelárie; prenájom prístrojov na prenos správ; poskytovanie audiotextových telekomunikačných služieb.

41 - Vzdelávanie; zábava; zábavné parky; informácie o možnostiach zábavy; organizovanie a vedenie lotérií a stávkových hier; organizovanie lotérií a stávkových hier prostredníctvom internetu; organizovanie a vedenie hier o peniaze; organizovanie elektronických kurzových stávk; organizovanie kurzových stávk; organizovanie kurzových stávk prostredníctvom internetu; hazardné hry (herne); poskytovanie športovísk; tvorba televíznych programov; tvorba publicistických, spravodajských, zábavných a vzdelávacích programov; nahrávanie videofilmov; televízna zábava; divadelné predstavenia; tvorba divadelných alebo iných predstavení; prenájom kinematografických prístrojov; prenájom osvetľovacích prístrojov do divadelných sál a televíznych štúdií; prenájom dekorácií na predstavenia; požičiavanie kinematografických filmov; požičiavanie videopások; produkcia filmov (nie reklamných); filmové štúdiá; poskytovanie informácií v oblasti kultúry, športu, zábavy a vzdelávania; výchovno-zábavné klubové služby; organizovanie a vedenie koncertov; organizovanie plesov; organizovanie súťaží krásy; organizovanie športových súťaží; organizovanie vedomostných súťaží; organizovanie zábavných súťaží; organizovanie kultúrnych alebo vzdelávacích výstav; organizovanie a vedenie konferencií; organizovanie a vedenie školení; organizovanie živých vystúpení; plánovanie a organizovanie večierkov; nahrávanie štúdiá (služby); reportérske služby; vydávanie textov (okrem reklamných); elektronická edič-

ná činnosť v malom (DTP služby); on-line poskytovanie elektronických publikácií (bez možnosti kopírovania); on-line vydávanie elektronických kníh, novin a časopisov; on-line poskytovanie počítačových hier (z počítačových sietí); prenájom videorekordérov; požičiavanie audiopriestrojov; organizovanie a vedenie konferencií poskytované on-line prostredníctvom telekomunikačného spojenia alebo počítačovej siete; organizovanie a vedenie seminárov poskytované on-line prostredníctvom telekomunikačného spojenia alebo počítačovej siete; organizovanie a vedenie tvorivých dielní (výučba) poskytované on-line prostredníctvom telekomunikačného spojenia alebo počítačovej siete; on-line poskytovanie digitálnej hudby (bez možnosti kopírovania); informácie o možnostiach rekreácie, zábavy, výchove a vzdelávaní poskytované on-line z počítačových databáz alebo internetu; tvorba rozhlasových programov; fotografické reportáže; nahrávanie videopások; vydávanie kníh; organizovanie kultúrno-spoločenských podujatí a hier (nie na reklamné účely); organizovanie vedomostných alebo zábavných súťaží prostredníctvom internetu alebo telefónov a mobilných telefónov; rozhlasová zábava; prekladateľské služby; organizovanie zábavných a súťažných hier (okrem reklamných); televízna zábava a súťažné hry vyžadujúce telefonickú účasť divákov; interaktívne zábavné služby s použitím mobilných telefónov; rezervácie vstupeniek na zábavné predstavenia.

(540) ŠAMPIÓN žreb

(731) N I K É spol. s r.o., Ilkovičova 34, 812 30 Bratislava, SK;

(740) TM & PATENT ATTORNEY NEUSCHL s r.o., Bratislava, SK;

(210) 2613-2018

(220) 30.11.2018

11(511) 29, 30, 31

(511) 29 - Zemiakové lupienky; zeleninové lupienky; lupienky zo sušeného ovocia; sušené ovocie; sušená zelenina; solené potraviny; spracované orechy; nízkotučné zemiakové lupienky; spracovaná sladká kukurica; syrové chuťovky; spracovaná cibuľa; spracované zemiaky.

30 - Jemné pečivárske výrobky; obilninové chuťovky; chipsy (slané pečivo); cibuľové sušienky.

31 - Čerstvé zemiaky; čerstvá zelenina; čerstvé ovocie.

(540)



(591) červená, biela, modrá, žltá, sivá

(731) NAMEX, s.r.o., Gaštanová 6, 947 01 Hurbanovo, SK;

(740) Porubčan Róbert, Ing., Ivanka pri Dunaji, SK;

(210) 2615-2018

(220) 30.11.2018

11(511) 36, 37, 42

(511) 36 - Organizovanie financovania stavebných projektov; sprostredkovanie nehnuteľností; oceňovanie nehnuteľností; realitné kancelárie; prenájom bytov; správa nehnuteľností; správa nájomných domov; vyberanie nájomného; uzatváranie poisťiek proti požiaru; ubytovacie kancelárie (prenájom bývania); úrazové poistenie; zdravotné poistenie; životné poistenie; platenie splátok; úverové agentúry; sprostredkovanie poistenia; poisťovníctvo; bankovníctvo; zriaďovanie fondov; pôžičky (finančné úvery); daňové odhady (služby); finančné odhady a oceňovanie (poisťovníctvo, bankovníctvo, nehnuteľnosti); správcovstvo majetku (pre tretie osoby); financovanie (služby); finančné poradenstvo; konzultačné služby v oblasti poisťovníctva; informácie o poistení; finančné informácie; prenájom kancelárskych priestorov; odhadovanie nákladov na opravu (finančné odhadovanie); finančné záruky.

37 - Stavebníctvo (stavebná činnosť); stavebný dozor; stavebné poradenstvo; stavebné informácie; murárske práce; údržba nábytku; inštalovanie a opravy elektrických spotrebičov; inštalácie a opravy výtáhov; asfaltovanie; údržba a opravy motorových vozidiel; čistenie interiérov budov; čistenie a opravy kotlov; prenájom buldozérov; inštalácie a opravy požiarnych hlásičov; inštalácie a opravy poplašných systémov proti vlámaniu; prenájom stavebných strojov a zariadení; inštalácie a opravy vykurovacích zariadení; inštalácie a opravy klimatizačných zariadení; demolácia budov; stavba a opravy skladov; izolovanie proti vlhkosti (stavebníctvo); prenájom bagrov a rýpadiel; čistenie okien; izolovanie stavieb; inštalácia, údržba a opravy strojov; interiérové a exteriérové maľovanie a natieranie; sadrovanie, štukovanie; klampiarstvo a inštalatérstvo; autoservisy (údržba a tankovanie); montovanie lešení; informácie o opravách; kladenie povrchov komunikácií; prenájom stavebných žeriavov; pokrývačské práce; čistenie ciest; opravy zámok; inštalácia okien a dverí; údržba bazénov.

42 - Projektovanie rodinných domov; služby projektantov; stavebné projektovanie; poradenstvo v oblasti stavebného projektovania; architektonické služby; manažment architektonických projektov; vypracovanie stavebných výkresov; architektonické poradenstvo; výzdoba interiérov; urbanistické plánovanie; navrhovanie interiérov; priemyselné dizajnérstvo; štúdie technických projektov; geodézia (zememeračstvo); inžinierska činnosť; technický výskum; chemický výskum; módné návrhárstvo; grafické dizajnérstvo; tvorba softvéru; geologický prieskum; fyzikálny výskum; počítačové programovanie; údržba počítačového softvéru; tvorba a udržiavanie webových stránok (pre tretie osoby); poradenstvo v oblasti úspory energie; diaľkové monitorovanie počítačových systémov; rozbor vody; energetické audity; poradenstvo v oblasti informačných technológií; vedecký

výskum; kartografické služby; poradenstvo v oblasti počítačových technológií; technologické poradenstvo; technické písanie.

(540)



(591) modrá

(731) PROMiprojekt, s.r.o., Lamačská cesta 45, 841 03 Bratislava, SK;

(740) Porubčan Róbert, Ing., Ivanka pri Dunaji, SK;

(210) 2618-2018

(220) 4.12.2018

11(511) 1, 3, 40

(511) 1 - Chemické impregnačné prípravky na textil; chemické impregnačné prípravky na kožu; chemické prípravky na impregnáciu kože; chemické prípravky na vodovzdornú úpravu kože; chemické prípravky na vodovzdornú úpravu textilu.

3 - Prípravky na odstraňovanie škvrn; krémy na kožu; leštiace krémy; konzervačné prípravky na kožu (leštidlá); leštiace vosky; obuvnícke vosky; čistiace oleje; vosky na obuv; krémy na obuv; leštidlá na obuv.

40 - Čistiare a farbiare (služby).

(540)



(731) HAPPY BOOTS s.r.o., Jasná 1281/42A, 900 41 Rožinka, SK;

(740) Bellás Peter, JUDr., Košice, SK;

(210) 2619-2018

(220) 4.12.2018

11(511) 16, 21, 24, 25, 32, 35, 41

(511) 16 - Papierové servitky; papierové podložky pod poháre; letáky; papierové pasparty; plagáty; veľké plošné plagáty; podložky pod pivo poháre; útržkové bloky; papierové alebo kartónové vývesné tabule; papierové obaly na fľaše; papierové, lepenkové alebo kartónové etikety; pohľadnice; jedálne lístky z papiera; polepy a samolepky na automobily.

21 - Plastové poháre; papierové poháre; sklenené poháre; poháre; keramické hrnčeky; keramické džbány; keramické holby; keramické stojany na jedálne lístky; plastové stojany na jedálne lístky; porcelánové podnosy; keramické podnosy; papierové podnosy; porcelánové džbány; fľaše.

24 - Tkaniny; obrusy (okrem papierových); textilné obrúsky na stolovanie; textilné prestieranie na stolovanie.

25 - Odevy; obuv; čiapky; šiltovky; šatky, šály.

32 - Pivo; nealkoholické nápoje; nápoje na báze piva.

35 - Podpora predaja (pre tretie osoby); reklama; organizovanie súťaží na reklamné účely.

41 - Organizovanie zábavných podujatí; vzdelávanie; výchova; zábava; organizovanie športových a kultúrnych podujatí.

(540)



(731) Pivovary Staropramen s.r.o., Nádražní 43/84, 150 00 Praha 5, CZ;

(740) HAVEL & PARTNERS s.r.o., advokátska kancelária, Bratislava, SK;

(210) 2624-2018

(220) 4.12.2018

11(511) 5

(511) 5 - Výživové doplnky.

(540) Innofer

(731) EmergoPharm Sp. z o.o. Sp.K., Józefa Piłsudskiego 11, 05-510 Konstancin-Jeziorna, PL;

(740) HÖRMANN & PARTNERS s.r.o., Bratislava, SK;

(210) 2625-2018

(220) 3.12.2018

11(511) 9, 16, 35, 41

(511) 9 - Gramofónové platne; magnetické pásky; nosiče zvukových nahrávok; pásky na záznam zvuku; zariadenia na prenos zvuku; zvukové nahrávacie zariadenia; zvukové prehrávacie zariadenia, prehrávače; videopásky; magnetické disky; audiovizuálne kompaktné disky; optické kompaktné disky; magnetické nosiče údajov; optické nosiče údajov; optické disky; videokazety.

16 - Plagáty; reklamné tabule z papiera, kartónu alebo lepenky; albumy; noviny; periodiká; podložky pod pivo poháre; lístky; brožúry; katalógy; knihy; grafické vzory (tlačoviny); fotografie (tlačoviny); kancelárske potreby okrem nábytku; grafické reprodukcie; grafické zobrazenia; tlačoviny; tlačené publikácie; prospekty; perá (kancelárske potreby); časopisy (periodiká); ročenky; kalendáre; oznámenia (papiernický tovar); grafické znaky; papierové alebo lepenkové pútače; papierové alebo lepenkové etikety; papierové alebo kartónové vývesné tabule; letáky.

35 - Reklamné plagátovanie; rozširovanie reklamných oznamov; rozširovanie reklamných materiá-

lov zákazníkom (letáky, prospekty, tlačoviny, vzorky); aktualizovanie reklamných materiálov; prenájom reklamných materiálov; vydávanie reklamných textov; reklama; rozhlasová reklama; televízna reklama; reklamné agentúry; prenájom reklamných plôch; on line reklama na počítačovej komunikačnej sieti; prenájom reklamného času v komunikačných médiách; pisanie reklamných textov; navrhovanie reklamných materiálov; prenájom billboardov.

41 - Zábava; prenájom dekorácii na predstavenia; rozhlasová zábava; požičiavanie zvukových nahrávok; tvorba rozhlasových a televíznych programov; služby orchestrov; tvorba divadelných alebo iných predstavení; televízna zábava; informácie o možnostiach zábavy; organizovanie živých vystúpení; plánovanie a organizovanie večierkov; rezervácie vstupeniek na zábavné predstavenia; organizovanie predstavení (manažérske služby); fotografické reportáže; fotografovanie; nahrávanie videopások; služby agentúr ponúkajúcich vstupenky na zábavné podujatia; organizovanie a vedenie koncertov; hudobná tvorba; on line poskytovanie digitálnej hudby (bez možnosti kopírovania); on line poskytovanie videozáznamov (bez možnosti kopírovania).

(540)

NOVOROČNÝ
KONCERT
POD
PYRAMÍDOU

(731) CK HeIL s.r.o., Pod gaštanmi 8, 821 07 Bratislava, SK;

(740) HKP Legal, s.r.o., Bratislava, SK;

(210) 2627-2018

(220) 5.12.2018

11(511) 9, 41

(511) 9 - Zvukové nahrávacie zariadenia; zariadenia na prenos zvuku; zvukové prehrávacie zariadenia, prehrávače; prenosné osobné stereoprehrávače; prenosné multimediálne prehrávače; sťahovateľné obrazové súbory; elektronické perá (vizuálne zobrazovacie zariadenia); rádiologické obrazovky na priemyselné použitie; zobrazovacie dosky (fotografia); fluorescenčné obrazovky; magnetické disky; audiovizuálne kompaktné disky; optické kompaktné disky; optické disky; pásky na záznam zvuku; nosiče zvukových nahrávok; magnetické nosiče údajov; optické nosiče údajov.

41 - Výchovnozábavné klubové služby; informácie o výchove a vzdelávaní; poradenstvo pri voľbe povolania (v oblasti výchovy a vzdelávania); poskytovanie športovísk; organizovanie športových súťaží; tábory na športové sústredenia; meranie času na športových podujatiach; prenájom športových plôch; organizovanie kultúrnych alebo vzdelávacích výstav; online vydávanie elektronických kníh a časopisov.

(540)



(591) modrá, biela, sivá, čierna, fialová

(731) Košinová Ľubica, Tatranská 75, 974 11 Banská Bystrica, SK;

(740) Advokátska kancelária Fiľo & Partners s. r. o., Bratislava, SK;

(210) 2629-2018

(220) 5.12.2018

11(511) 9, 16, 28, 35, 38, 41

(511) 9 - Elektronické, optické a meracie prístroje a zariadenia; prístroje na záznam, prenos, spracovanie a reprodukciu zvuku, obrazu alebo údajov; telekomunikačné prístroje a zariadenia; vysielacie zariadenia; prepájacie alebo smerovacie zariadenia; prístroje na prenos údajov; magnetické nosiče údajov; počítače; periférne zariadenia počítačov; elektronické obvody na prenos programových údajov; počítačový softvér (nahraté počítačové programy); počítačový softvér (sťahovateľný); elektronické publikácie (sťahovateľné); digitálna hudba (sťahovateľná); MP3 prehrávače; videofilmy; mikroprocesory; počítačové klávesnice; modemy; čipové telefónne karty; exponované filmy; kreslené filmy; fotoaparáty; gramofónové platne; gramofóny; hudobné mincové automaty; kamery; magnetofóny; mobilné telefóny; elektronické stieracie žreby na lotériové hry (softvér).

16 - Papier; kartón; lepenka; tlačoviny; tlačené publikácie; časopisy (periodiká); noviny; knihy; prospekty; brožúry; plagáty; fotografie (tlačoviny); pohľadnice; kalendáre; katalógy; príručky; sprievodcovia (tlačené publikácie); ročenky; tlačené reklamné materiály; letáky; kancelárske potreby okrem nábytku.

28 - Biliardové stoly; karty na bingo; dáma (hra); domino (hra); hracie karty; hracie kocky; hracie žetóny; stavebnicové kocky (hračky); kolký (hra); ruletové kolesá; stolové hry; šachové hry; šípky (hra); žetóny na hazardné hry; stieracie žreby (na lotériové hry); výherné hracie automaty; prístroje na elektronické hry; hracie žreby a tikety.

35 - Poradenské a konzultačné služby v oblasti reklamy; poradenské a konzultačné služby v oblasti obchodnej administratívy; poradenské a konzultačné služby v oblasti služieb uvedených v triede 35 tohto zoznamu; poskytovanie obchodných alebo podnikateľských informácií; marketing; obchodný alebo podnikateľský prieskum; prieskum verejnej mienky; prieskum trhu; analýzy nákladov; hospodárske (ekonomické) predpovede; správa počítačových súborov; zbieranie údajov do počítačových databáz; zoraďovanie údajov v počítačových databázach; vzťahy s verejnosťou (public relations); organizovanie obchodných alebo reklamných výstav; personálne poradenstvo; predvádzanie tova-

ru; reklamné plagátovanie; obchodná správa licencií výrobkov a služieb (pre tretie osoby); prezentácia výrobkov v komunikačných médiách pre maloobchod; rozširovanie reklamných alebo inzertných oznamov; rozširovanie reklamných materiálov zákazníkom (letáky, prospekty, tlačoviny, vzorky); vydávanie reklamných textov; aktualizovanie reklamných materiálov; prenájom reklamných plôch; rozhlasová reklama; reklama; online reklama na počítačovej komunikačnej sieti; reklama prostredníctvom mobilných telefónov; reklamné agentúry; televízna reklama; reklamné služby prostredníctvom akéhokoľvek média, prostredníctvom telefónnej siete, dátovej siete, informačnej siete, elektronickej siete, komunikačnej siete alebo počítačovej siete; poskytovanie informácií obchodného alebo reklamného charakteru; poskytovanie multimediálnych informácií obchodného alebo reklamného charakteru; vyhľadávanie informácií v počítačových súboroch (pre tretie osoby); prenájom reklamných materiálov; obchodné sprostredkovateľské služby; spracovanie textov; vyhľadávanie sponzorov; komerčné informačné kancelárie.

38 - Elektronická pošta; vysielanie káblovej televízie; vysielacie služby; telekomunikačné služby; televízne vysielanie; rozhlasové vysielanie; telefonické služby; spravodajské kancelárie; prenájom prístrojov na prenos správ; poskytovanie audiotextových telekomunikačných služieb.

41 - Vzdelávanie; zábava; zábavné parky; informácie o možnostiach zábavy; organizovanie a vedenie lotérií a stávkových hier; organizovanie lotérií a stávkových hier prostredníctvom internetu; organizovanie a vedenie hier o peniaze; organizovanie elektronických kurzových stávok; organizovanie kurzových stávok; organizovanie kurzových stávok prostredníctvom internetu; hazardné hry (herne); poskytovanie športovísk; tvorba televíznych programov; tvorba publicistických, spravodajských, zábavných a vzdelávacích programov; nahrávanie videofilmov; televízna zábava; divadelné predstavenia; tvorba divadelných alebo iných predstavení; prenájom kinematografických prístrojov; prenájom osvetľovacích prístrojov do divadelných sál a televíznych štúdií; prenájom dekorácií na predstavenia; požičiavanie kinematografických filmov; požičiavanie videopások; produkcia filmov (nie reklamných); filmové štúdiá; poskytovanie informácií v oblasti kultúry, športu, zábavy a vzdelávania; výchovno-zábavné klubové služby; organizovanie a vedenie koncertov; organizovanie plesov; organizovanie súťaží krásy; organizovanie športových súťaží; organizovanie vedomostných súťaží; organizovanie zábavných súťaží; organizovanie kultúrnych alebo vzdelávacích výstav; organizovanie a vedenie konferencií; organizovanie a vedenie školení; organizovanie živých vystúpení; plánovanie a organizovanie večierkov; nahrávacie štúdiá (služby); reportérske služby; vydávanie textov (okrem reklamných); elektronická edičná činnosť v malom (DTP služby); on-line poskytovanie elektronických publikácií (bez možnosti kopírovania); on-line vydávanie elektronických kníh, novín a časopisov; on-line poskytovanie počítačových hier (z počítačových sietí); prenájom videorekordérov; požičiavanie audiopriestrojov; organizovanie a vedenie konferencií poskytované on-line prostredníctvom telekomunikačného spo-

jenia alebo počítačovej siete; organizovanie a vedenie seminárov poskytované on-line prostredníctvom telekomunikačného spojenia alebo počítačovej siete; organizovanie a vedenie tvorivých dielní (výučba) poskytované on-line prostredníctvom telekomunikačného spojenia alebo počítačovej siete; on-line poskytovanie digitálnej hudby (bez možnosti kopírovania); informácie o možnostiach rekreácie, zábavy, výchove a vzdelávaní poskytované on-line z počítačových databáz alebo internetu; tvorba rozhlasových programov; fotografické reportáže; nahrávanie videopások; vydávanie kníh; organizovanie kultúrno-spoločenských podujatí a hier (nie na reklamné účely); organizovanie vedomostných alebo zábavných súťaží prostredníctvom internetu alebo telefónov a mobilných telefónov; rozhlasová zábava; prekladateľské služby; organizovanie zábavných a súťažných hier (okrem reklamných); televízna zábava a súťažné hry vyžadujúce telefonickú účasť divákov; interaktívne zábavné služby s použitím mobilných telefónov; rezervácie vstupeniek na zábavné predstavenia.

(540)



(591) čierna, biela, modrá, červená, zelená, žltá, oranžová, ružová, zlatá, tyrkysová, sivá, hnedá a odtiene týchto farieb

(731) N I K É, spol. s r.o., Ilkovičova 34, 812 30 Bratislava, SK;

(740) TM & PATENT ATTORNEY NEUSCHL s r.o., Bratislava, SK;

(210) 2631-2018

(220) 5.12.2018

11(511) 9, 16, 28, 35, 38, 41

(511) 9 - Elektronické, optické a meracie prístroje a zariadenia; prístroje na záznam, prenos, spracovanie a reprodukciu zvuku, obrazu alebo údajov; telekomunikačné prístroje a zariadenia; vysielacie zariadenia; prepájacie alebo smerovacie zariadenia; prístroje na prenos údajov; magnetické nosiče údajov; počítače; periférne zariadenia počítačov; elektronické obvody na prenos programových údajov; počítačový softvér (nahraté počítačové programy); počítačový softvér (sťahovateľný); elektronické publikácie (sťahovateľné); digitálna hudba (sťahovateľná); MP3 prehrávače; videofilmy; mikroprocesory; počítačové klávesnice; modemy; čipové telefónne karty; exponované filmy; kreslené filmy; fotoaparáty; gramofónové platne; gramofóny; hu-

dobné mincové automaty; kamery; magnetofóny; mobilné telefóny; elektronické stieracie žreby na lotériové hry (softvér).

16 - Papier; kartón; lepenka; tlačoviny; tlačené publikácie; časopisy (periodiká); noviny; knihy; prospekty; brožúry; plagáty; fotografie (tlačoviny); pohľadnice; kalendáre; katalógy; príručky; sprievodcovia (tlačené publikácie); ročenky; tlačené reklamné materiály; letáky; kancelárske potreby okrem nábytku.

28 - Biliardové stoly; karty na bingo; dáma (hra); domino (hra); hracie karty; hracie kocky; hracie žetóny; stavebnicové kocky (hračky); kolky (hra); ruletové kolesá; stolové hry; šachové hry; šípky (hra); žetóny na hazardné hry; stieracie žreby (na lotériové hry); výherné hracie automaty; prístroje na elektronické hry; hracie žreby a tikety.

35 - Poradenské a konzultačné služby v oblasti reklamy; poradenské a konzultačné služby v oblasti obchodnej administratívy; poradenské a konzultačné služby v oblasti služieb uvedených v triede 35 tohto zoznamu; poskytovanie obchodných alebo podnikateľských informácií; marketing; obchodný alebo podnikateľský prieskum; prieskum verejnej mienky; prieskum trhu; analýzy nákladov; hospodárske (ekonomické) predpovede; správa počítačových súborov; zbieranie údajov do počítačových databáz; zoraďovanie údajov v počítačových databázach; vzťahy s verejnosťou (public relations); organizovanie obchodných alebo reklamných výstav; personálne poradenstvo; predvádzanie tovaru; reklamné plagátovanie; obchodná správa licencií výrobkov a služieb (pre tretie osoby); prezentácia výrobkov v komunikačných médiách pre maloobchod; rozširovanie reklamných alebo inzertných oznamov; rozširovanie reklamných materiálov zákazníkom (letáky, prospekty, tlačoviny, vzorky); vydávanie reklamných textov; aktualizovanie reklamných materiálov; prenájom reklamných plôch; rozhlasová reklama; reklama; online reklama na počítačovej komunikačnej sieti; reklama prostredníctvom mobilných telefónov; reklamné agentúry; televízna reklama; reklamné služby prostredníctvom akéhokoľvek média, prostredníctvom telefónnej siete, dátovej siete, informačnej siete, elektronickej siete, komunikačnej siete alebo počítačovej siete; poskytovanie informácií obchodného alebo reklamného charakteru; poskytovanie multimediálnych informácií obchodného alebo reklamného charakteru; vyhľadávanie informácií v počítačových súboroch (pre tretie osoby); prenájom reklamných materiálov; obchodné sprostredkovateľské služby; spracovanie textov; vyhľadávanie sponzorov; komerčné informačné kancelárie.

38 - Elektronická pošta; vysielanie káblvej televízie; vysielacie služby; telekomunikačné služby; televízne vysielanie; rozhlasové vysielanie; telefonické služby; spravodajské kancelárie; prenájom prístrojov na prenos správ; poskytovanie audiotextových telekomunikačných služieb.

41 - Vzdelávanie; zábava; zábavné parky; informácie o možnostiach zábavy; organizovanie a vedenie lotérií a stávkových hier; organizovanie lotérií a stávkových hier prostredníctvom internetu; organizovanie a vedenie hier o peniaze; organizovanie elektronických kurzových stávk; organizovanie kurzových stávk; organizovanie kurzových

stávk prostredníctvom internetu; hazardné hry (herne); poskytovanie športovísk; tvorba televíznych programov; tvorba publicistických, spravodajských, zábavných a vzdelávacích programov; nahrávanie videofilmov; televízna zábava; divadelné predstavenia; tvorba divadelných alebo iných predstavení; prenájom kinematografických prístrojov; prenájom osvetľovacích prístrojov do divadelných sál a televíznych štúdií; prenájom dekorácií na predstavenia; požičiavanie kinematografických filmov; požičiavanie videopások; produkcia filmov (nie reklamných); filmové štúdiá; poskytovanie informácií v oblasti kultúry, športu, zábavy a vzdelávania; výchovno-zábavné klubové služby; organizovanie a vedenie koncertov; organizovanie plesov; organizovanie súťaží krásy; organizovanie športových súťaží; organizovanie vedomostných súťaží; organizovanie zábavných súťaží; organizovanie kultúrnych alebo vzdelávacích výstav; organizovanie a vedenie konferencií; organizovanie a vedenie školení; organizovanie živých vystúpení; plánovanie a organizovanie večierkov; nahrávanie štúdiá (služby); reportérske služby; vydávanie textov (okrem reklamných); elektronická edičná činnosť v malom (DTP služby); on-line poskytovanie elektronických publikácií (bez možnosti kopírovania); on-line vydávanie elektronických kníh, novín a časopisov; on-line poskytovanie počítačových hier (z počítačových sietí); prenájom videorekordérov; požičiavanie audioprístrojov; organizovanie a vedenie konferencií poskytované on-line prostredníctvom telekomunikačného spojenia alebo počítačovej siete; organizovanie a vedenie seminárov poskytované on-line prostredníctvom telekomunikačného spojenia alebo počítačovej siete; organizovanie a vedenie tvorivých dielní (výučba) poskytované on-line prostredníctvom telekomunikačného spojenia alebo počítačovej siete; on-line poskytovanie digitálnej hudby (bez možnosti kopírovania); informácie o možnostiach rekreácie, zábavy, výchove a vzdelávaní poskytované on-line z počítačových databáz alebo internetu; tvorba rozhlasových programov; fotografické reportáže; nahrávanie videopások; vydávanie kníh; organizovanie kultúrno-spoločenských podujatí a hier (nie na reklamné účely); organizovanie vedomostných alebo zábavných súťaží prostredníctvom internetu alebo telefónov a mobilných telefónov; rozhlasová zábava; prekladateľské služby; organizovanie zábavných a súťažných hier (okrem reklamných); televízna zábava a súťažné hry vyžadujúce telefonickú účasť divákov; interaktívne zábavné služby s použitím mobilných telefónov; rezervácie vstupeniek na zábavné predstavenia.

(540) **žreb Šťastné pranie**

(731) N I K É, spol. s r.o., Ilkovičova 34, 812 30 Bratislava, SK;

(740) TM & PATENT ATTORNEY NEUSCHL s r.o., Bratislava, SK;

(210) 2640-2018

(220) 5.12.2018

11(511) 9, 16, 28, 35, 38, 41

(511) 9 - Elektronické, optické a meracie prístroje a zariadenia; prístroje na záznam, prenos, spracovanie a reprodukciu zvuku, obrazu alebo údajov; telekomunikačné prístroje a zariadenia; vysielacie

zariadenia; prepájacie alebo smerovacie zariadenia; prístroje na prenos údajov; magnetické nosiče údajov; počítače; periférne zariadenia počítačov; elektronické obvody na prenos programových údajov; počítačový softvér (nahraté počítačové programy); počítačový softvér (sťahovateľný); elektronické publikácie (sťahovateľné); digitálna hudba (sťahovateľná); MP3 prehrávače; videofilmy; mikroprocesory; počítačové klávesnice; modemy; čipové telefónne karty; exponované filmy; kreslené filmy; fotoaparáty; gramofónové platne; gramofóny; hudobné mincové automaty; kamery; magnetofóny; mobilné telefóny; elektronické stieracie žreby na lotériové hry (softvér).

16 - Papier; kartón; lepenka; tlačoviny; tlačené publikácie; časopisy (periodiká); noviny; knihy; prospekty; brožúry; plagáty; fotografie (tlačoviny); pohľadnice; kalendáre; katalógy; príručky; sprievodcovia (tlačené publikácie); ročenky; tlačené reklamné materiály; letáky; kancelárske potreby okrem nábytku.

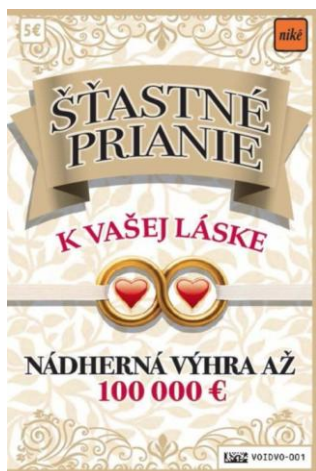
28 - Biliardové stoly; karty na bingo; dáma (hra); domino (hra); hracie karty; hracie kocky; hracie žetóny; stavebnicové kocky (hračky); kolky (hra); ruletové kolesá; stolové hry; šachové hry; šípky (hra); žetóny na hazardné hry; stieracie žreby (na lotériové hry); výherné hracie automaty; prístroje na elektronické hry; hracie žreby a tikety.

35 - Poradenské a konzultačné služby v oblasti reklamy; poradenské a konzultačné služby v oblasti obchodnej administratívy; poradenské a konzultačné služby v oblasti služieb uvedených v triede 35 tohto zoznamu; poskytovanie obchodných alebo podnikateľských informácií; marketing; obchodný alebo podnikateľský prieskum; prieskum verejnej mienky; prieskum trhu; analýzy nákladov; hospodárske (ekonomické) predpovede; správa počítačových súborov; zbieranie údajov do počítačových databáz; zoraďovanie údajov v počítačových databázach; vzťahy s verejnosťou (public relations); organizovanie obchodných alebo reklamných výstav; personálne poradenstvo; predvádzanie tovaru; reklamné plagátovanie; obchodná správa licencií výrobkov a služieb (pre tretie osoby); prezentácia výrobkov v komunikačných médiách pre maloobchod; rozširovanie reklamných alebo inzertných oznamov; rozširovanie reklamných materiálov zákazníkom (letáky, prospekty, tlačoviny, vzorky); vydávanie reklamných textov; aktualizovanie reklamných materiálov; prenájom reklamných plôch; rozhlasová reklama; reklama; online reklama na počítačovej komunikačnej sieti; reklama prostredníctvom mobilných telefónov; reklamné agentúry; televízna reklama; reklamné služby prostredníctvom akéhokoľvek média, prostredníctvom telefónnej siete, dátovej siete, informačnej siete, elektronickej siete, komunikačnej siete alebo počítačovej siete; poskytovanie informácií obchodného alebo reklamného charakteru; poskytovanie multimediálnych informácií obchodného alebo reklamného charakteru; vyhľadávanie informácií v počítačových súboroch (pre tretie osoby); prenájom reklamných materiálov; obchodné sprostredkovateľské služby; spracovanie textov; vyhľadávanie sponzorov; komerčné informačné kancelárie.

38 - Elektronická pošta; vysielanie káblovej televízie; vysielacie služby; telekomunikačné služby; televízne vysielanie; rozhlasové vysielanie; telefonické služby; spravodajské kancelárie; prenájom prístrojov na prenos správ; poskytovanie audiotextových telekomunikačných služieb.

41 - Vzdelávanie; zábava; zábavné parky; informácie o možnostiach zábavy; organizovanie a vedenie lotérií a stávkových hier; organizovanie lotérií a stávkových hier prostredníctvom internetu; organizovanie a vedenie hier o peniaze; organizovanie elektronických kurzových stávok; organizovanie kurzových stávok; organizovanie kurzových stávok prostredníctvom internetu; hazardné hry (herne); poskytovanie športovísk; tvorba televíznych programov; tvorba publicistických, spravodajských, zábavných a vzdelávacích programov; nahrávanie videofilmov; televízna zábava; divadelné predstavenia; tvorba divadelných alebo iných predstavení; prenájom kinematografických prístrojov; prenájom osvetľovacích prístrojov do divadelných sál a televíznych štúdií; prenájom dekorácií na predstavenia; požičiavanie kinematografických filmov; požičiavanie videopások; produkcia filmov (nie reklamných); filmové štúdiá; poskytovanie informácií v oblasti kultúry, športu, zábavy a vzdelávania; výchovno-zábavné klubové služby; organizovanie a vedenie koncertov; organizovanie plesov; organizovanie súťaží krásy; organizovanie športových súťaží; organizovanie vedomostných súťaží; organizovanie zábavných súťaží; organizovanie kultúrnych alebo vzdelávacích výstav; organizovanie a vedenie konferencií; organizovanie a vedenie školení; organizovanie živých vystúpení; plánovanie a organizovanie večierok; nahrávacie štúdiá (služby); reportárske služby; vydávanie textov (okrem reklamných); elektronická editičná činnosť v malom (DTP služby); on-line poskytovanie elektronických publikácií (bez možnosti kopírovania); on-line vydávanie elektronických kníh, novín a časopisov; on-line poskytovanie počítačových hier (z počítačových sietí); prenájom videorekordérov; požičiavanie audiopriestrojov; organizovanie a vedenie konferencií poskytované on-line prostredníctvom telekomunikačného spojenia alebo počítačovej siete; organizovanie a vedenie seminárov poskytované on-line prostredníctvom telekomunikačného spojenia alebo počítačovej siete; organizovanie a vedenie tvorivých dielní (výučba) poskytované on-line prostredníctvom telekomunikačného spojenia alebo počítačovej siete; on-line poskytovanie digitálnej hudby (bez možnosti kopírovania); informácie o možnostiach rekreácie, zábavy, výchovy a vzdelávania poskytované on-line z počítačových databáz alebo internetu; tvorba rozhlasových programov; fotografické reportáže; nahrávanie videopások; vydávanie kníh; organizovanie kultúrno-spoločenských podujatí a hier (nie na reklamné účely); organizovanie vedomostných alebo zábavných súťaží prostredníctvom internetu alebo telefónov a mobilných telefónov; rozhlasová zábava; prekladateľské služby; organizovanie zábavných a súťažných hier (okrem reklamných); televízna zábava a súťažné hry vyžadujúce telefonickú účasť divákov; interaktívne zábavné služby s použitím mobilných telefónov; rezervácie vstupeniek na zábavné predstavenia.

(540)



- (591) čierna, biela, červená, ružová, oranžová, zlatá, hnedá a odtiene týchto farieb
 (731) N I K É, spol. s r.o., Ilkovičova 34, 812 30 Bratislava, SK;
 (740) TM & PATENT ATTORNEY NEUSCHL s r.o., Bratislava, SK;

(210) 2645-2018

(220) 5.12.2018

11(511) 36

- (511) 36 - Aktuárske služby; prenájom nehnuteľností; úverové agentúry; poisťovníctvo, bankovníctvo; zriaďovanie fondov; kapitálové investície; finančné záručné služby; pôžičky; daňové odhady; finančné odhady a oceňovanie; faktoring; správcovstvo majetku; financovanie; finančné riadenie; služby sporiteľní; finančný lízing; obchodovanie na burze s cennými papiermi; finančné analýzy; overovanie šekov; finančné poradenstvo; informácie o poistení; vydávanie cenných papierov; kurzové záznamy na burze; finančné sponzorstvo; konzervatívne fondy; sprostredkovanie na burze cenných papierov; poradenstvo v oblasti splácania dlhov; poskytovanie finančných informácií prostredníctvom webových stránok; finančné riadenie refundovaných platieb; investovanie do fondov; sprostredkovanie obchodu s akciami a obligáciami; finančné záruky; finančné odhady pri odpovediach na verejné súťaže.

(540)



- (591) sivá, modrá
 (731) GARFIN HOLDING, a.s., Dvořákovo nábrežie 8, 811 02 Bratislava, SK;
 (740) AS Legal s.r.o., advokátska kancelária, Bratislava, SK;

(210) 2646-2018

(220) 6.12.2018

11(511) 9, 16, 35, 36, 41

- (511) 9 - Elektronické publikácie (sťahovateľné).
 16 - Noviny; periodiká; brožúry; knihy; tlačoviny; príručky; brožované knihy; časopisy (periodiká); tlačené publikácie; prospekty.
 35 - Pomoc pri riadení obchodnej činnosti; poskytovanie obchodných alebo podnikateľských informácií; komerčné informačné kancelárie; poradenstvo pri organizovaní a riadení obchodnej činnosti; rozširovanie reklamných materiálov zákazníkom (letáky, prospekty, tlačoviny, vzorky); aktualizovanie reklamných materiálov; prieskum trhu; obchodné odhady; obchodný alebo podnikateľský prieskum; poradenstvo pri organizovaní obchodnej činnosti; reklama; poradenské služby pri riadení obchodnej činnosti; odborné obchodné alebo podnikateľské poradenstvo; hospodárske (ekonomické) predpovede; obchodné alebo podnikateľské informácie; zbieranie údajov do počítačových databáz; zoraďovanie údajov v počítačových databázach; on line reklama na počítačovej komunikačnej sieti; aktualizácia a údržba údajov v počítačových databázach; poskytovanie obchodných informácií prostredníctvom webových stránok; služby porovnávania cien; prezentácia výrobkov v komunikačných médiách pre maloobchod.
 36 - Úrazové poistenie; aktuárske služby (poistnomatematické); sprostredkovanie (maklérstvo); úverové agentúry; realitné kancelárie; sprostredkovanie poistenia; poisťovníctvo; bankovníctvo; kapitálové investície; pôžičky (finančné úvery); finančné odhady a oceňovanie (poisťovníctvo, bankovníctvo, nehnuteľnosti); financovanie (služby); finančné riadenie; uzatváranie poistiek proti požiaru; poistenie v námornej doprave; bankové hypotéky; finančný lízing; obchodovanie na burze s cennými papiermi; životné poistenie; finančné analýzy; finančné poradenstvo; konzultačné služby v oblasti poisťovníctva; finančné informácie; informácie o poistení; bankové služby priamo k zákazníkovi (homebanking); konzervatívne fondy (služby); záložné pôžičky; sprostredkovanie na burze cenných papierov; poskytovanie finančných informácií prostredníctvom webových stránok; investovanie do fondov; sprostredkovanie obchodu s akciami a obligáciami; finančné záruky; zdravotné poistenie.
 41 - Akadémie (vzdelávanie); vzdelávanie; školenia; organizovanie kultúrnych alebo vzdelávacích výstav; organizovanie a vedenie seminárov; on line vydávanie elektronických kníh a časopisov; on line poskytovanie elektronických publikácií (bez možnosti kopírovania); organizovanie a vedenie vzdelávacích fór s osobnou účasťou.

(540)



- (591) modrá, biela, tyrkysová
 (731) Fin Petrovský s.r.o., Lidické námestie 893/2, 040 22 Košice, SK;
 (740) Advokátska kancelária Marônek & Partners s. r. o., Bratislava, SK;

(210) 2647-2018

(220) 7.12.2018

11(511) 9, 16, 35, 38, 41

(511) 9 - Audiovizuálne prijímače; audiovizuálne kompaktné disky; diapozitívy (fotografia); diaprojektory; magnetické disky; optické kompaktné disky; exponované filmy; exponované kinematografické filmy; kreslené filmy; gramofóny; magnetofóny; magnetické nosiče údajov; magnetické pásky; optické disky; optické nosiče údajov; pásky na záznam zvuku; počítače; nahraté počítačové programy; počítačový hardvér; sťahovateľné hudobné súbory; sťahovateľné obrazové súbory; premietacie prístroje; pružné disky; elektronické publikácie (sťahovateľné); videokazety; videopásky videokamery; vysielacie (telekomunikácie); vysielacie elektronických signálov; televízne prijímače; nosiče zvukových nahrávok; zvukové nahrávacie zariadenia; zvukové prehrávacie zariadenia, prehrávače.

16 - Albumy; blahoprajné pohľadnice; pohľadnice; časopisy (periodiká); fotografie (tlačoviny); grafické zobrazenia; kalendáre; katalógy; knihy; komiksy; noviny; obežníky; periodiká; plagáty; tlačene publikácie; grafické reprodukcie; ročenky; tlačivá (formuláre); tlačoviny.

35 - Reklamné agentúry; grafická úprava tlačovín na reklamné účely; komerčné informačné kancelárie; prezentácia výrobkov v komunikačných médiách pre maloobchod; podpora predaja (pre tretie osoby); prenájom reklamného času v komunikačných médiách; prenájom reklamných materiálov; vzťahy s verejnosťou (public relations); reklama; on line reklama na počítačovej komunikačnej sieti; reklamné agentúry; prenájom reklamných plôch; zásielkové reklamné služby; rozhlasová reklama; rozširovanie reklamných oznamov; rozširovanie reklamných materiálov zákazníkom (letáky, prospekty, tlačoviny, vzorky); spracovanie textov; televízna reklama; vydávanie reklamných textov; zbieranie údajov do počítačových databáz; zoraďovanie údajov v počítačových databázach; aktualizácia a údržba údajov v počítačových databázach; prenájom reklamných materiálov.

38 - Prenos signálu prostredníctvom satelitu; vysielanie káblovej televízie; televízne vysielanie; rozhlasové vysielanie; bezdrôtové vysielanie; poskytovanie prístupu do databáz; poskytovanie priestoru na diskusiu na internete; kontinuálny prenos dát (streaming); prenos digitálnych súborov; on line poskytovanie diskusných fór; rádiová komunikácia.

41 - Elektronická edičná činnosť v malom (DTP služby); produkcia filmov (nie reklamných); nahrávanie videopások; organizovanie vedomostných alebo zábavných súťaží; organizovanie súťaží krásy; organizovanie živých vystúpení; prenájom osvetľovacích prístrojov do divadelných sál a televíznych štúdií; tvorba rozhlasových a televíznych programov; televízna zábava; zábava; rozhlasová zábava; požičiavanie kinematografických filmov; požičiavanie zvukových nahrávok; nahrávacie štúdiá (služby); požičiavanie videopások; postsynchronizácia, dabing; titulkovanie; strihanie videopások; reportérske služby; fotografické reportáže; organizovanie a vedenie koncertov; on line poskytovanie videozáznamov (bez možnosti kopírovania); vydávanie textov (okrem reklamných); vydávanie kníh; varieté predstavenia.

(540)

(591) čierna, červená, biela

(731) MAC TV s.r.o., Brečtanova 1, 831 01 Bratislava, SK;

(740) Advokátska kancelária Bugala-Đurček s.r.o., Bratislava, SK;

(210) 2651-2018

(220) 7.12.2018

11(511) 25, 35, 42

(511) 25 - Spoločenská obuv; vychádzková obuv; športová obuv; pracovná obuv; domáca obuv; obuv na voľný čas.

35 - Obchodné sprostredkovateľské služby v oblasti predaja obuvi; poradenská činnosť v oblasti predaja obuvi.

42 - Technologické poradenstvo v oblasti výroby obuvi.

(540)

(731) OBUV - ŠPECIÁL, spol. s r. o., Dukelská 19, 085 10 Bardejov, SK;

(740) Mrenica Jaroslav, Ing., Púchov, SK;

(210) 2657-2018

(220) 5.12.2018

11(511) 9, 16, 28, 35, 38, 41

(511) 9 - Elektronické, optické a meracie prístroje a zariadenia; prístroje na záznam, prenos, spracovanie a reprodukciu zvuku, obrazu alebo údajov; telekomunikačné prístroje a zariadenia; vysielacie zariadenia; prepájacie alebo smerovacie zariadenia; prístroje na prenos údajov; magnetické nosiče údajov; počítače; periférne zariadenia počítačov; elektronické obvody na prenos programových údajov; počítačový softvér (nahraté počítačové programy); počítačový softvér (sťahovateľný); elektronické publikácie (sťahovateľné); digitálna hudba (sťahovateľná); MP3 prehrávače; videofilm; mikroprocesory; počítačové klávesnice; modemy; čipové telefónne karty; exponované filmy; kreslené filmy; fotoaparáty; gramofónové platne; gramofóny; hudobné mincové automaty; kamery; magnetofóny; mobilné telefóny; elektronické stieracie žreby na lotériové hry (softvér).

16 - Papier; kartón; lepenka; tlačoviny; tlačené publikácie; časopisy (periodiká); noviny; knihy; prospekty; brožúry; plagáty; fotografie (tlačoviny); pohľadnice; kalendáre; katalógy; príručky; sprie-

vodcovia (tlačené publikácie); ročenky; tlačené reklamné materiály; letáky; kancelárske potreby okrem nábytku.

28 - Biliardové stoly; karty na bingo; dáma (hra); domino (hra); hracie karty; hracie kocky; hracie žetóny; stavebnicové kocky (hračky); kolky (hra); ruletové kolesá; stolové hry; šachové hry; šípky (hra); žetóny na hazardné hry; stieracie žreby (na lotériové hry); výherné hracie automaty; prístroje na elektronické hry; hracie žreby a tikety.

35 - Poradenské a konzultačné služby v oblasti reklamy; poradenské a konzultačné služby v oblasti obchodnej administratívy; poradenské a konzultačné služby v oblasti služieb uvedených v triede 35 tohto zoznamu; poskytovanie obchodných alebo podnikateľských informácií; marketing; obchodný alebo podnikateľský prieskum; prieskum verejnej mienky; prieskum trhu; analýzy nákladov; hospodárske (ekonomické) predpovede; správa počítačových súborov; zbieranie údajov do počítačových databáz; zoraďovanie údajov v počítačových databázach; vzťahy s verejnosťou (public relations); organizovanie obchodných alebo reklamných výstav; personálne poradenstvo; predvádzanie tovaru; reklamné plagátovanie; obchodná správa licencií výrobkov a služieb (pre tretie osoby); prezentácia výrobkov v komunikačných médiách pre maloobchod; rozširovanie reklamných alebo inzertných oznamov; rozširovanie reklamných materiálov zákazníkom (letáky, prospekty, tlačoviny, vzorky); vydávanie reklamných textov; aktualizovanie reklamných materiálov; prenájom reklamných plôch; rozhlasová reklama; reklama; online reklama na počítačovej komunikačnej sieti; reklama prostredníctvom mobilných telefónov; reklamné agentúry; televízna reklama; reklamné služby prostredníctvom akéhokoľvek média, prostredníctvom telefónnej siete, dátovej siete, informačnej siete, elektronickej siete, komunikačnej siete alebo počítačovej siete; poskytovanie informácií obchodného alebo reklamného charakteru; poskytovanie multimediálnych informácií obchodného alebo reklamného charakteru; vyhľadávanie informácií v počítačových súboroch (pre tretie osoby); prenájom reklamných materiálov; obchodné sprostredkovateľské služby; spracovanie textov; vyhľadávanie sponzorov; komerčné informačné kancelárie.

38 - Elektronická pošta; vysielanie káblovej televízie; vysielacie služby; telekomunikačné služby; televízne vysielanie; rozhlasové vysielanie; telefonické služby; spravodajské kancelárie; prenájom prístrojov na prenos správ; poskytovanie audiotextových telekomunikačných služieb.

41 - Vzdelávanie; zábava; zábavné parky; informácie o možnostiach zábavy; organizovanie a vedenie lotérií a stávkových hier; organizovanie lotérií a stávkových hier prostredníctvom internetu; organizovanie a vedenie hier o peniaze; organizovanie elektronických kurzových stávk; organizovanie kurzových stávk; organizovanie kurzových stávk prostredníctvom internetu; hazardné hry (herne); poskytovanie športovísk; tvorba televíznych programov; tvorba publicistických, spravodajských, zábavných a vzdelávacích programov; nahrávanie videofilmov; televízna zábava; divadelné predstavenia; tvorba divadelných alebo iných predstavení; prenájom kinematografických prístro-

jov; prenájom osvetľovacích prístrojov do divadelných sál a televíznych štúdií; prenájom dekorácií na predstavenia; požičiavanie kinematografických filmov; požičiavanie videopások; produkcia filmov (nie reklamných); filmové štúdiá; poskytovanie informácií v oblasti kultúry, športu, zábavy a vzdelávania; výchovno-zábavné klubové služby; organizovanie a vedenie koncertov; organizovanie plesov; organizovanie súťaží krásy; organizovanie športových súťaží; organizovanie vedomostných súťaží; organizovanie zábavných súťaží; organizovanie kultúrnych alebo vzdelávacích výstav; organizovanie a vedenie konferencií; organizovanie a vedenie školení; organizovanie živých vystúpení; plánovanie a organizovanie večierkov; nahrávacie štúdiá (služby); reportérske služby; vydávanie textov (okrem reklamných); elektronická edičná činnosť v malom (DTP služby); on-line poskytovanie elektronických publikácií (bez možnosti kopírovania); on-line vydávanie elektronických kníh, novín a časopisov; on-line poskytovanie počítačových hier (z počítačových sietí); prenájom videorekordérov; požičiavanie audiopriestrojov; organizovanie a vedenie konferencií poskytované on-line prostredníctvom telekomunikačného spojenia alebo počítačovej siete; organizovanie a vedenie seminárov poskytované on-line prostredníctvom telekomunikačného spojenia alebo počítačovej siete; organizovanie a vedenie tvorivých dielní (výučba) poskytované on-line prostredníctvom telekomunikačného spojenia alebo počítačovej siete; on-line poskytovanie digitálnej hudby (bez možnosti kopírovania); informácie o možnostiach rekreácie, zábavy, výchovy a vzdelávania poskytované on-line z počítačových databáz alebo internetu; tvorba rozhlasových programov; fotografické reportáže; nahrávanie videopások; vydávanie kníh; organizovanie kultúrno-spoločenských podujatí a hier (nie na reklamné účely); organizovanie vedomostných alebo zábavných súťaží prostredníctvom internetu alebo telefónov a mobilných telefónov; rozhlasová zábava; prekladateľské služby; organizovanie zábavných a súťažných hier (okrem reklamných); televízna zábava a súťažné hry vyžadujúce telefonickú účasť divákov; interaktívne zábavné služby s použitím mobilných telefónov; rezervácie vstupeniek na zábavné predstavenia.

(540)



(591) čierna, biela, červená, ružová, oranžová, žltá, zlatá, hnedá a odtiene týchto farieb

(731) N I K É, spol. s r.o., Ilkovičova 34, 812 30 Bratislava, SK;

(740) TM & PATENT ATTORNEY NEUSCHL s r.o., Bratislava, SK;

(210) 2658-2018

(220) 4.12.2018

11(511) 9, 35, 42

(511) 9 - Počítačový softvér; elektronické zariadenia na kódovanie; zariadenia na ukladanie údajov; elektronické zobrazovacie zariadenia na vedecké použitie; elektrické monitorovacie zariadenia; kamerové bezpečnostné systémy; elektronické monitorovacie zariadenia.

35 - Poskytovanie marketingových poradenských služieb pre výrobcov; poradenské služby v oblasti segmentácie trhu; poradenské služby v oblasti podpory predaja; obchodné poradenské služby v oblasti marketingu; konzultačné služby v oblasti marketingu; maloobchodné služby s počítačovým hardvérom; maloobchodné služby s počítačovým softvérom; maloobchodné služby so zameraním na zariadenia informačných technológií; veľkoobchodné služby s počítačovým softvérom; veľkoobchodné služby s počítačovým hardvérom; veľkoobchodné služby so zameraním na zariadenia informačných technológií; poskytovanie obchodných informácií v oblasti spracovania údajov; obchodné poradenské služby v oblasti spracovania údajov; poradenské služby v oblasti spracovania údajov; obchodné poradenské služby v oblasti elektronického spracovania údajov; služby v oblasti manažmentu počítačových databáz; spracovanie obchodných informácií prostredníctvom počítačov; spracovanie údajov; spracovanie údajov on-line; spracovanie údajov pre podniky; spracovanie výsledkov obchodných prieskumov; správa počítačových súborov; spravovanie počítačových súborov; aktualizácia a údržba údajov v počítačových databázach; vyhľadávanie informácií v počítačových súboroch (pre tretie osoby); zbieranie údajov do počítačových databáz; získavanie informácií v oblasti podnikania pomocou počítačov; zoraďovanie údajov v počítačových databázach; odborné obchodné alebo podnikateľské poradenstvo; odborné obchodné alebo podnikateľské informácie; obchodné poradenské služby týkajúce sa dodávky systémov kvalitatívneho riadenia; obchodné poradenské služby v oblasti vývoja produktov; obchodné poradenské služby v oblasti výberu počítačov; obchodné poradenské služby v oblasti používania počítačov; obchodné poradenstvo v oblasti správy informačných technológií; poradenské služby pri obchodnom riadení v oblasti informačných technológií; analýza a prieskum trhu; analýzy trhu; analýzy prieskumov trhu; prieskum a analýzy trhu; prieskum trhu; prieskum trhu pomocou počítačov; zostavovanie štatistík.

42 - Analytické služby v oblasti počítačov; analytické služby v oblasti počítačových systémov; diaľkové monitorovanie počítačových systémov; vývoj nových výrobkov (pre zákazníkov) v oblasti bezdrôtových zariadení, nástrojov a vybavenia na prenos údajov; vývoj nových výrobkov (pre zákazníkov) v oblasti periférneho vybavenia pre počítače; vývoj nových výrobkov (pre zákazníkov) v oblasti systémov na vkladanie, výstup, spracova-

nie, zobrazovanie a ukladanie údajov; externé poskytovanie služieb v oblasti informačných technológií; hĺbková analýza dát (data mining); integrácia počítačových systémov a počítačových sietí; konfigurácia počítačových sietí prostredníctvom počítačového softvéru; navrhovanie a vývoj elektronického databázového softvéru; navrhovanie a vývoj počítačového softvéru na ukladanie údajov; navrhovanie a vývoj počítačového softvéru na zobrazovanie údajov; navrhovanie a vývoj počítačového softvéru na spracovanie údajov; navrhovanie a vývoj počítačového softvéru na vkladanie údajov; vývoj nových výrobkov (pre zákazníkov) v oblasti zariadení pre bezdrôtový prenos údajov; navrhovanie počítačového softvéru pre komerčné analýzy a výkazy; analýzy počítačových systémov; poradenské a informačné služby v oblasti periférnych zariadení počítačov; poradenské a konzultačné služby v oblasti informačných technológií; poskytovanie informácií v oblasti informačných technológií; poskytovanie informácií v oblasti návrhu a vývoja počítačového softvéru, systémov a sietí; prenájom počítačového softvéru; údržba počítačového softvéru; prenájom počítačového hardvéru; prenájom počítačov; aktualizovanie počítačového softvéru; riadenie počítačových projektov v oblasti spracovania elektronických údajov [EDP]; služby v oblasti migrácie údajov; správa práv používateľov v počítačových sieťach; správa serverov; technický výskum v oblasti počítačov; technologické služby týkajúce sa počítačov; technologický výskum v oblasti počítačov; vkladanie digitálnych vodoznakov (bezpečnostných prvkov); výskum súvisiaci s vývojom počítačového hardvéru; výskum súvisiaci s vývojom počítačového softvéru; výskum v oblasti informačných technológií; výskum v oblasti počítačových technológií pre spracovanie údajov; navrhovanie a vývoj počítačových programov na spracovanie údajov; vývoj a testovanie výpočtových metód, algoritmov a softvéru; vývoj počítačových sietí (pre tretie osoby); počítačové programovanie; analytické a testovacie služby v oblasti elektrotechnických zariadení; certifikácie (kontroly kvality); kontroly kvality v oblasti počítačových systémov; kontroly kvality v oblasti počítačového softvéru; ladenie počítačového softvéru pre tretie osoby; počítačom podporované testovacie služby; testovanie počítačového hardvéru; testovanie počítačových programov; testovanie zariadení v oblasti elektrotechniky na certifikačné účely (kontroly kvality); návrh počítačových systémov; konzultačné služby v oblasti navrhovania informačných systémov; navrhovanie a vývoj počítačových databáz; navrhovanie a vývoj testovacích a analytických metód; navrhovanie vzhľadu diagnostických prístrojov a zariadení (priemyselné dizajnérstvo); navrhovanie a vývoj bezpečnostných systémov pre elektronické dáta (navrhovanie počítačového softvéru); navrhovanie počítačových sietí (pre tretie osoby); poradenstvo v oblasti navrhovania počítačových systémov.

(540)



- (731) LYNX - spoločnosť s ručením obmedzeným Košice, Gavlovičova 9, 040 17 Košice, SK;
 (740) Čuprik Marián, Mgr., Košice, SK;

(210) 2659-2018

(220) 6.12.2018

11(511) 20, 24, 35

- (511) 20 - Matrace; lôžka pre domáce zvieratá; hydrostatické lôžka (nie na lekárske použitie); lôžkoviny okrem posteľnej bielizne; podušky; vankúše.
 24 - Lôžkoviny (posteľná bielizeň); textilné prestieranie na stolovanie; obliečky na vankúše; posteľné prikrývky; prešívane posteľné prikrývky; poťahy na posteľ (posteľná bielizeň); textilné materiály; obliečky na matrace; ochranné poťahy na nábytok; ozdobné obliečky na vankúše; posteľné prikrývky z papiera; textilné látky na použitie na nábytku, posteliach, vankúšoch, matracoch, hojdacích sieťach, čalúneniach, lôžkovinách, prešívanych prikrývkach, poťahoch na posteľ, povlakoch na matrace a ozdobných obliečkach na vankúše.
 35 - Obchodné sprostredkovateľské služby s tovarmi uvedenými v triedach 20 a 24 tohto zoznamu; maloobchodné a veľkoobchodné služby prostredníctvom internetu s tovarmi uvedenými v triedach 20 a 24 tohto zoznamu.

(540)

- (731) Hilding Anders Česká republika a.s., Roztoky u Jilemnice č. d. 215, 512 31 Roztoky u Jilemnice, CZ;
 (740) Labudík Miroslav, Ing., Kysucké Nové Mesto, SK;

(210) 2661-2018

(220) 10.12.2018

11(511) 9, 35, 38, 41

- (511) 9 - Reprodukčné skrinky; nosiče zvukových nahrávok; diktafony; reproduktory; gramofóny; vysielacie elektronických signálov; pásky na záznam zvuku; rádiá; audiovizuálne prijímače; megafóny; mikrofóny; zariadenia na prenos zvuku; zvukové nahrávacie zariadenia; zvukové prehrávacie zariadenia, prehrávače; vysielacie (telekomunikácie).
 35 - Rozhlasová reklama; online reklama na počítačovej komunikačnej sieti; prenájom reklamného času v komunikačných médiách; navrhovanie reklamných materiálov.
 38 - Rozhlasové vysielanie; prenos signálu prostredníctvom satelitu; rádiová komunikácia; komunikácia prostredníctvom optických sietí; bezdrôtové vysielanie; kontinuálny prenos dát (streaming).
 41 - Online poskytovanie digitálnej hudby bez možnosti kopírovania; organizovanie vedomosťných alebo zábavných súťaží; rozhlasová zábava; tvorba rozhlasových a televíznych programov.

(540)

- (591) zelená, modrá, biela
 (731) NIVEL PLUS s.r.o., Ivanská cesta 2D, 821 04 Bratislava, SK;
 (740) Kubová Nikola, Ing., Bratislava, SK;

(210) 2664-2018

(220) 6.12.2018

11(511) 20, 24, 35

- (511) 20 - Matrace; lôžka pre domáce zvieratá; hydrostatické lôžka (nie na lekárske použitie); lôžkoviny okrem posteľnej bielizne; podušky; vankúše.
 24 - Lôžkoviny (posteľná bielizeň); textilné prestieranie na stolovanie; obliečky na vankúše; posteľné prikrývky; prešívane posteľné prikrývky; poťahy na posteľ (posteľná bielizeň); textilné materiály; obliečky na matrace; ochranné poťahy na nábytok; ozdobné obliečky na vankúše; posteľné prikrývky z papiera; textilné látky na použitie na nábytku, posteliach, vankúšoch, matracoch, hojdacích sieťach, čalúneniach, lôžkovinách, prešívanych prikrývkach, poťahoch na posteľ, povlakoch na matrace a ozdobných obliečkach na vankúše.
 35 - Obchodné sprostredkovateľské služby s tovarmi uvedenými v triedach 20 a 24 tohto zoznamu; maloobchodné a veľkoobchodné služby prostredníctvom internetu s tovarmi uvedenými v triedach 20 a 24 tohto zoznamu.

(540) MEDIXO

- (731) Hilding Anders Česká republika a.s., Roztoky u Jilemnice č. d. 215, 512 31 Roztoky u Jilemnice, CZ;
 (740) Labudík Miroslav, Ing., Kysucké Nové Mesto, SK;

(210) 2665-2018

(220) 10.12.2018

11(511) 16, 21, 24, 25, 32, 35, 41

- (511) 16 - Papierové servítky; papierové podložky pod poháre; letáky; papierové pasparty; plagáty; veľké plošné plagáty; podložky pod pivové poháre; útržkové bloky; papierové alebo kartónové vývesné tabule; papierové obaly na fľaše; papierové, lepenkové alebo kartónové etikety; pohľadnice; jedálne lístky z papiera; polepy a samolepky na automobily.
 21 - Plastové poháre; papierové poháre; sklenené poháre; poháre; keramické hrnce; keramické džbány; keramické holby; keramické stojany na jedálne lístky; plastové stojany na jedálne lístky; porcelánové podnosy; keramické podnosy; papierové podnosy; porcelánové džbány; fľaše.
 24 - Tkaniny; obrusy (okrem papierových); textilné obrúsky na stolovanie; textilné prestieranie na stolovanie.
 25 - Odevy; obuv; čiapky; šiltovky; šatky, šály.
 32 - Pivo; nealkoholické nápoje; nápoje na báze piva.
 35 - Podpora predaja (pre tretie osoby); reklama; organizovanie súťaží na reklamné účely.

41 - Organizovanie zábavných podujatí; vzdelávanie; výchova; zábava; organizovanie športových a kultúrnych podujatí.

(540)



(731) Pivovary Staropramen s. r. o., Nádražní 43/84, 150 00 Praha 5, CZ;

(740) HAVEL & PARTNERS s.r.o., advokátska kancelária, Bratislava, SK;

(210) 2667-2018

(220) 11.12.2018

11(511) 11, 37

(511) 11 - Zariadenia na osvetľovanie, vykurovanie, chladenie, sušenie, vetranie, rozvod vody a sanitárne zariadenia.

37 - Stavebníctvo (stavebná činnosť); opravy a inštalácie služby zariadení na osvetľovanie, vykurovanie, chladenie, a sušenie, vetranie, rozvod vody a sanitárnych zariadení.

(540)



(591) červená; čierna;

(731) Pro Designe, s.r.o., 1. mája 105, 031 01 Liptovský Mikuláš 1, SK;

(210) 2668-2018

(220) 10.12.2018

11(511) 16, 25, 35, 38, 41, 45

(511) 16 - Tlačoviny; perá, ceruzky; písacie potreby; útržkové bloky; držiaky a stojany na písacie potreby; poznámkové zošity; kalendáre; papierovíckový tovar; papierové obaly, papierové obrúsky; papierové servítky.

25 - Odevy; pokrývky hlavy.

35 - Reklama; vydávanie reklamných materiálov; rozširovanie reklamných materiálov zákazníkom (letáky, prospekty, tlačoviny, vzorky); organizovanie obchodných alebo reklamných výstav; prenájom reklamných plôch, prenájom reklamného času v komunikačných médiách; tvorba reklamných filmov; navrhovanie reklamných materiálov; písanie textov scenárov na reklamné účely; poradenstvo v oblasti komunikácie (reklama); marketing; telemarketingové služby; poskytovanie obchodných alebo podnikateľských informácií; rozširovanie reklamných oznamov; poradenstvo pri organizovaní a riadení obchodnej činnosti; personálne poradenstvo; poradenstvo pri riadení podnikov; obchodný manažment pre poskytovateľov služieb na voľnej nohe; vyjednávanie a uzatváranie

obchodných transakcií pre tretie osoby; dohodovanie obchodných zmlúv pre tretie osoby; odborné posudky efektívnosti podnikov; prieskum trhu; marketingový prieskum; prieskum verejnej mienky; prieskum sledovateľnosti; obchodné odhady; obchodný alebo podnikateľský výskum; zostavovanie štatistík; odborné obchodné riadenie umeleckých činností; vzťahy s verejnosťou (public relations); poradenstvo v oblasti komunikácie (vzťahy s verejnosťou); prezentácia výrobkov v komunikačných médiách pre maloobchod; obchodná správa licencií výrobkov a služieb (pre tretie osoby).

38 - Rozhlasové vysielanie; televízne vysielanie; prenos správ a obrazových informácií prostredníctvom počítačov; poskytovanie diskusných fór online; poskytovanie prístupu do databáz; telekomunikačné služby; poradenstvo v oblasti televízneho a rozhlasového vysielania; poskytovanie informácií v oblasti televízneho a rozhlasového vysielania.

41 - Zábava; vzdelávanie; školenia; tvorba televíznych a rozhlasových programov; hudobná tvorba; tvorba divadelných a iných predstavení; služby televíznych a filmových štúdií; produkcia filmov (nie reklamných); požíčovanie zvukových a obrazových nahrávok; organizovanie kultúrnych alebo vzdelávacích výstav; organizovanie zábavných podujatí; organizovanie športových podujatí; organizovanie predstavení (manažérske služby); online poskytovanie elektronických publikácií (bez možnosti kopírovania); poskytovanie nesťahovateľných televíznych programov prostredníctvom služieb na prenos videí (na požiadanie).

45 - Právne služby; správa licencií (právne služby).

(540)



(591) odtiene červenej a modrej, šedá

(731) MARKÍZA - SLOVAKIA, spol. s r.o., Bratislavská 1/a, 843 56 Bratislava - mestská časť Záhorská Bystrica, SK;

(740) Fajnor IP s.r.o., Bratislava, SK;

(210) 2669-2018

(220) 11.12.2018

11(511) 7, 12, 40

(511) 7 - Rezacie stroje; hnacie motory (nie do pozemných vozidiel); obrábacie stroje; reaktívne (propulzné) mechanizmy (nie do pozemných vozidiel); regulátory (časti strojov); kovoobrábacie stroje; reaktívne motory, nie do pozemných vozidiel; regulátory otáčok strojov a motorov; elektrické stroje a prístroje na leštenie; brúsky (stroje); lodné motory; motory na člny; elektrické motory (nie do pozemných vozidiel); 3D tlačiarne.

12 - Letecké dopravné prostriedky; obojživelné lietadlá; lode, člny; lietadlá; elektromobily; vodné dopravné prostriedky; civilné dróny; elektrické bicykle.

40 - Pokovovanie; galvanizácia, elektrolytické pokovovanie; laminovanie; obrábanie kovov; kreslenie, rytie laserom; konečná úprava povrchov (mechanická alebo chemická); zváranie.

(540)



(591) oranžová, tyrkysová

(731) Slivko Jozef, Mišíkova 1212/3, 052 01 Spišská Nová Ves, SK;

(210) 2670-2018

(220) 7.12.2018

11(511) 1, 2, 3, 4, 5, 8, 9, 10, 16, 21

(511) 1 - Chemikálie pre poľnohospodárstvo, záhradníctvo a lesníctvo; žieravé látky na priemyselné použitie; chemické prípravky na konzervovanie potravín; chemikálie pre fotografiu; neexponované fotografické filmy; lepidlá pre priemysel; hnojivá; prípravky na hnojenie; sklenársky tmel.

2 - Prípravky proti hrdzi; konzervačné prípravky na drevo; farbivá.

3 - Lepidlá na lepenie umelých vlasov; leštiaci kameň; brúsivá (prípravky); prípravky na ostrenie; kamenec po holení (s adstringentným účinkom); mandľový olej; mandľové mydlo; ambra (parfuméria); škrob na bielizeň; škrob na bielizeň (apretačný prípravok); leštiaca červeň; mydlá; avivážne prípravky; modridlo na bielizeň, svetlička; badiánová esencia; kozmetické prípravky do kúpeľa; mydlá na holenie; rúže; vatové tyčinky na kozmetické použitie; skrášľovacie masky (kozmetické prípravky); bergamotový olej; plavená krieda; bieliace krémy na pokožku; bieliace prípravky na kožu; bieliace soli; bieliaca sóda; bieliace pracie prostriedky; glazovacie prípravky na bielizeň; vonné drevo; ústne vody (nie na lekárske použitie); laky na nechty; prípravky na líčenie; vlasové vody; karbidy kovu (brúsivá); karbid kremika (brúsivo); esenciálne oleje z cédrového dreva; vulkanický popol na čistenie; krémy na obuv; farby na vlasy; farebné tónovače na vlasy; prípravky na vlasovú onduláciu; umelé mihalnice; kozmetické prípravky na mihalnice; leštiace prípravky; leštiace a hľadiacie prípravky; vosky na obuv; leštiace prípravky na nábytok a dlážku; prípravky na dosiahnutie vysokého lesku; obuvnícke vosky; obuvnícka smola; vosky na fúzy; vosk na parkety; leštiace vosky; krajčírsky vosk; citrónové esenciálne oleje; kolínske vody; farbivá na toaletné použitie; konzervačné prípravky na kožu (leštidlá); korund (brúsivo); kozmetické prípravky pre zvieratá; kozmetické taštičky; kozmetické prípravky; vata na kozmetické použitie; čistiaci krieda; prípravky na odstraňovanie škvŕn; kozmetické ceruzky; leštiace krémy; kozmetické krémy; sóda na čistenie; pasty na obťahovacie remene (na britvy); krémy na kožu; detergenty (nie na použitie vo výrobnom procese a na lekárske použitie); prípravky na čistenie povrchov; odmasťovacie prípravky (nie na použitie vo výrobnom procese); odličovacie prípravky; prípravky na čistenie zubov; prípravky na odstraňovanie vodného kameňa (pre domácnosť); diamantové brúsivo; antistatické prípravky na použitie v domácnosti; brúsny papier; prípravky na odstránenie lakov; sklené plátno; odfarbovače; odlakovače; chlórnan draselný (javelská voda); levandu-

ľová voda; parfumovaná voda; toaletné vody; prášok pranie z kôry kviláje mydlovej; šmirgľový papier; kadidlo; depilačné prípravky; epilačné prípravky; depilačný vosk; predpieracie a namáčacie prípravky; éterické esencie; esenciálne oleje; esenciálne oleje; výťažky z kvetov (parfuméria); liečidlá; čistiace prípravky; základné zložky kvetinových parfumov; vydymovacie prípravky (parfumy); cukrárske aromatické prísady (esenciálne oleje); gaultierový olej; vazelína na kozmetické použitie; geraniol; tuky na kozmetické použitie; peroxid vodíka na kozmetické použitie; heliotropín; oleje na kozmetické použitie; jazmínový olej; levanduľový olej; čistiace oleje; voňavkárské oleje; ružový olej; oleje na toaletné použitie; ionón (parfuméria); kozmetické pleťové vody; čistiace toaletné mlieka; pracie prostriedky; toaletné prípravky; čistiace prípravky na okná automobilov; šlichtovacie prípravky; mäťové výťažky (esenciálne oleje); mäta na voňavkárské použitie; kozmetické prípravky na obočie; pižmo (parfuméria); neutralizačné prípravky na trvalú onduláciu; šampóny; parfumy; umelé nechty; prípravky na ošetrovanie nechtov; čistiace prípravky na tapety; leštiaci papier; sklený (brúsny) papier; voňavkárské výrobky; kozmetické prípravky na starostlivosť o pleť; mydlá proti poteniu nôh; pemza; pomády na kozmetické použitie; púder (kozmetika); prípravky na holenie; dezodoračné mydlá; voňavé vrecúška do bielizne; saftol; mydielka; lúh sodný; ceruzky na obočie; mastencový prášok (toaletný púder); kozmetické farby; terpentín (odmasťovacie prípravok); terpentínové výťažky (odmasťovacie prípravky); terpény (esenciálne oleje); brúsne plátno; sklotextil; antiperspiranty (kozmetické výrobky); mydlá proti poteniu; tripel (kameň) na leštenie; abrazíva; amoniak (detergent); čpavok (amoniak (detergent)); kamenec (adstringent po holení); mandľové mlieko na kozmetické použitie; prípravky na odstránenie hrdze; kozmetické prípravky na opaľovanie; aromatické látky (esenciálne oleje); aromatické prísady do nápojov (esenciálne oleje); zjasňovacie prípravky (chemické prípravky na osvieženie farieb) pre domácnosť; soli do kúpeľa nie na lekárske použitie; farby na fúzy a brady; kozmetické prípravky na zoštíhlenie; lepidlá na nalepovanie umelých mihalnic; prípravky na odstraňovanie náterov; dezodoranty (parfuméria); ozdobné kozmetické obtačky; adstringentné prípravky na kozmetické použitie; bieliace prípravky na kozmetické použitie; aviváže; prípravky na čistenie umelých chrupov; prípravky na prepchávanie odtokových potrubí; šampóny pre zvieratá chované v domácnosti (neliečivé toaletné prípravky); obrúsky napustené pleťovými vodami; leštiace prípravky na zubné protézy; kozmetické lepidlá; vody po holení; laky na vlasy; špirály na riasy; maskary; voňavé zmesi (potpourris); spreje na osvieženie dychu; prípravky na suché čistenie; prípravky na odstraňovanie voskov z parketových podláh (čistiaci prostriedok); protišmykový vosk na podlahy; protišmykové kvapaliny na podlahy; stlačený vzduch v konzervách na čistenie a odprašovanie; gély na bielenie zubov; tkaniny impregnované čistiacimi prípravkami; prípravky na leštenie listov rastlín; kadidlové tyčinky; prísady na urýchlenie schnutia do umývačiek riadu; osviežovače vzduchu; osviežovače dychu; dezodoranty pre zvieratá chované

v domácnosti; umývacie prípravky na osobnú hygienu (deodoranty); prípravky z aloy pravej na kozmetické použitie; masážne gély (nie na lekárske použitie); lesky na pery; balzamy (nie na lekárske použitie); suché šampóny; ozdobné nálepky na nechty; ochranné prípravky na opaľovanie; cedrátové esenciálne oleje; henna (kozmetické farbivo); leštidlá na obuv; puzdrá na rúže; prípravky do kúpeľa (nie na lekárske použitie); vlasové kondicionéry; prípravky na vyrovnávanie vlasov; obrúsky napustené odličovacími prípravkami.

4 - Priemyselné oleje a tuky; mazadlá; palivá; motorové palivá; drevené uhlie (palivo); brikety z dreveného uhlia; podpaľovače; sviečky (na svietenie); lampové knôty; sviečkové knôty.

5 - Náplasti; soli do minerálnych kúpeľov; liečivé cukríky; prípravky na otlaky; farmaceutické prípravky; obvazový materiál; termálne vody; chirurgické obvazy; sušené mlieko pre dojčatá; liečivé čaje; séra; hygienické tampóny; menštručné tampóny; menštručné vložky; hygienické obrúsky; prípravky proti parazitom; diétne potraviny na lekárske použitie; potraviny pre dojčatá; liečivé kúpeľové soli; diétne nápoje na lekárske použitie; vložky na ochranu bielizne (hygienické potreby); lekárske prípravky na odtučňovacie kúry; diétne látky na lekárske použitie; hygienické vložky pre osoby postihnuté inkontinenciou; výživové vlákničky; chemické dezinfekčné prostriedky na WC; minerálne výživové doplnky; výživové doplnky; vankúšiky na otlaky (náplasti); vaginálne kúpele na lekárske použitie; medicínálne prípravky na podporu rastu vlasov; dezodoranty na obleky a textilné materiály; prípravky na dezodoráciu vzduchu; prípravky na intímnu hygienu na lekárske použitie; lubrikačné gély; detské plienky; detské plienkové nohavičky; samoopaľovacie tabletky; antioxidantné tabletky; výživové doplnky pre zvieratá; bielkovinové výživové doplnky; výživové doplnky z ľanových semien; výživové doplnky z ľanového oleja; výživové doplnky z obilných klíčkov; výživové doplnky z kvasníc; včelí materská kašička (výživový doplnok); peľové výživové doplnky; enzýmové výživové doplnky; proteínové výživové doplnky; proteínové výživové doplnky pre zvieratá; dezinfekčné prípravky; prípravky na liečbu akné; vatové tyčinky na lekárske použitie; dezinfekčné mydlá; mydlá s liečivými účinkami.

8 - Britvy; žiletky, čepele holiacich nástrojov; ručné nástroje a náradie (na ručný pohon).

9 - Elektrické batérie (články); slnečné okuliare.

10 - Cumle pre dojčatá; detské fľaše; kondómy, prezervatívy.

16 - Papier; lepenka; kartón; odličovacie papierové obrúsky; papierové utierky; papierové vreckovky; papierové obrúsky (prestieranie); toaletný papier; papierové alebo plastové vrecká na odpadky; papierové alebo plastové vrecká a tašky na balenie.

21 - Hrebene; špongie pre domácnosť; zubné kefy; kefy; handry na umývanie; handry na čistenie; drôtenky na čistenie; handry na umývanie dlážky; prachovky; vedrá; lopatky s metličkou na omrvinky; metly; mopy; rukavice pre domácnosť; pohárik na pitie; kuchynské potreby; kuchynské nádoby; sifónové fľaše na sódomú vodu; kvetináče; krhly na polievanie; hubice na polievacie krhly; porcelánové, keramické, kameninové alebo sklenené umelecké predmety.

(540)



(591) Magenta (C:000 M:100 Y:000 K:000) Biela (C:000 M:000 Y:000 K:000)

(731) Fifty-Fifty, s.r.o., Strojnícka 18, 080 01 Prešov, SK;

(740) Pančíšinová Miriama, JUDr., Košice, SK;

(210) 2673-2018

(220) 11.12.2018

11(511) 9

(511) 9 - Vodováhy; mechanické stavebné vodováhy.

(540) SPIRIT

(731) METRIE TOOLS - člen skupiny METRIE s.r.o., Moravičanská 20/19, 789 83 Loštice, CZ;

(740) Labudík Miroslav, Ing., Kysucké Nové Mesto, SK;

(210) 2674-2018

(220) 11.12.2018

11(511) 35, 36, 39, 42, 43

(511) 35 - Reklama; marketing; prenájom reklamných plôch; rozširovanie reklamných materiálov zákazníkom (letáky, prospekty, tlačoviny, vzorky).

36 - Nehnuteľnosti (služby); prenájom nehnuteľností; sprostredkovanie nehnuteľností; správa nehnuteľností; prenájom kancelárskych priestorov; prenájom obchodných priestorov.

39 - Prenájom skladovacích priestorov; prenájom garáží; prenájom miest na parkovanie.

42 - Architektonické poradenstvo; výzdoba interiérov; poradenstvo v oblasti dizajnu interiéru; poradenstvo v oblasti dizajnu exteriéru okrem záhrad.

43 - Reštauračné (stravovacie) služby; bary (služby); kaviarne.

(540)



(731) AMW C&S, a.s., Mostová 2, 811 02 Bratislava, SK;

(740) BELEŠČÁK & PARTNERS, s.r.o., Piešťany, SK;

(210) 2677-2018

(220) 11.12.2018

11(511) 35, 36, 39, 42, 43

(511) 35 - Reklama; marketing; prenájom reklamných plôch; rozširovanie reklamných materiálov zákazníkom (letáky, prospekty, tlačoviny, vzorky).

36 - Nehnuteľnosti (služby); prenájom nehnuteľností; sprostredkovanie nehnuteľností; správa nehnuteľností; prenájom kancelárskych priestorov; prenájom obchodných priestorov.

39 - Prenájom skladovacích priestorov; prenájom garáží; prenájom miest na parkovanie.

42 - Architektonické poradenstvo; výzdoba interiérov; poradenstvo v oblasti dizajnu interiéru; poradenstvo v oblasti dizajnu exteriéru okrem záhrad.

43 - Reštauračné (stravovacie) služby; bary (služby); kaviarne.

(540) GORKÉHO 4 OFFICES

(731) AMW C&S, a.s., Mostová 2, 811 02 Bratislava, SK;

(740) BELEŠČÁK & PARTNERS, s.r.o., Piešťany, SK;

(210) 2681-2018

(220) 11.12.2018

11(511) 9, 38, 42

(511) 9 - Rádiotelefonne zariadenia; telefónne prístroje; bezdrôtové telefóny; handsfree (slúchadlá so zabudovaným mikrofónom na telefonovanie bez držania telefónu); šnúrky na mobilné telefóny; mobilné telefóny; telefónne mikrofóny; videotelefony.

38 - Telefonické služby; telefonická komunikácia; informácie v oblasti telekomunikácií; poskytovanie telekomunikačného pripojenia do svetovej počítačovej siete; služby vstupu do telekomunikačných sietí (smerovanie a pripájanie).

42 - Poradenstvo v oblasti telekomunikačných technológií.

(540)


(731) S - Point s.r.o., Klincová 35, 821 08 Bratislava, SK;

(740) slc partners s.r.o., Bratislava, SK;

(210) 2685-2018

(220) 13.12.2018

11(511) 1, 19

(511) 1 - Adhezíva (lepiace materiály) pre priemyselné použitie; lepidlá na obkladačky.

19 - Nekomové stavebné materiály; stavebná malta; omietky; nekovové vonkajšie plášte budov.

(540) STOPTER

(731) PARAPETROL a. s., Štefánikova 15, 949 01 Nitra, SK;

(210) 2686-2018

(220) 12.12.2018

11(511) 42

(511) 42 - Digitalizácia dokumentov (skenovanie); uchovávanie elektronických údajov.

(540)

(591) červená, modrá, čierna

(731) Úrad podpredsedu vlády SR pre investície a informatizáciu, Štefánikova 15, 811 05 Bratislava, SK;

(210) 2688-2018

(220) 13.12.2018

11(511) 19

(511) 19 - Betón; dlážky - podlahové potery; nekovové stavebné materiály; samonivelizačné cementové potery.

(540) SMS

(731) PARAPETROL a. s., Štefánikova 15, 949 01 Nitra, SK;

(210) 2689-2018

(220) 13.12.2018

11(511) 17, 19

(511) 17 - Tesniace hmoty; izolačné hmoty.

19 - Nekomové stavebné materiály; stavebná malta.

(540) WODER

(731) PARAPETROL a. s., Štefánikova 15, 949 01 Nitra, SK;

(210) 2690-2018

(220) 13.12.2018

11(511) 19

(511) 19 - Betón; dlážky - podlahové potery; nekovové stavebné materiály; cementové potery.

(540) POSTAR

(731) PARAPETROL a. s., Štefánikova 15, 949 01 Nitra, SK;

(210) 2691-2018

(220) 13.12.2018

11(511) 1, 19

(511) 1 - Adhezíva (lepiace materiály) na priemyselné použitie; lepidlá na obkladačky.

19 - Nekomové stavebné materiály; stavebná malta; omietky; nekovové vonkajšie plášte budov.

(540) RENOTER

(731) PARAPETROL a. s., Štefánikova 15, 949 01 Nitra, SK;

(210) 2693-2018

(220) 13.12.2018

11(511) 1, 19

(511) 1 - Adhezíva (lepiace materiály) na priemyselné použitie; lepidlá na obkladačky.
19 - Nekovové stavebné materiály; stavebná malta; omietky; nekovové vonkajšie plášte budov.

(540) ROKER

(731) PARAPETROL a. s., Štefánikova 15, 949 01 Nitra, SK;

(210) 2694-2018

(220) 13.12.2018

11(511) 19

(511) 19 - Nekovové stavebné materiály; stavebná malta; omietky; sadra (stavebný materiál).

(540) SOLARIS

(731) PARAPETROL a. s., Štefánikova 15, 949 01 Nitra, SK;

(210) 2697-2018

(220) 13.12.2018

11(511) 1, 19

(511) 1 - Adhezíva (lepiace materiály) na priemyselné použitie; lepidlá na obkladačky.
19 - Nekovové stavebné materiály; stavebná malta; omietky; nekovové vonkajšie plášte budov.

(540) HOTER

(731) PARAPETROL a. s., Štefánikova 15, 949 01 Nitra, SK;

(210) 2699-2018

(220) 12.12.2018

11(511) 29, 30, 31, 32, 33, 39, 42, 43

(511) 29 - Mäso, ryby, hydina a zverina; mäsové výťažky; konzervované, mrazené, sušené a varené ovocie a zelenina; ovocné rôsoly, husté zaváraniny, kompóty; vajcia; mlieko a mliečne výrobky; jedlé oleje a tuky.

30 - Káva, čaj, kakao a kávové náhradky; ryža; tapioka a ságo; múka a obilninové výrobky; chlieb, pekárské a cukrárske výrobky; zmrzlina; cukor, med, melasový sirup; kvasnice, prášky do pečiva; soľ; horčica; ocot, omáčky (chuťové prísady); koreniny; konzumný ľad.

31 - Obilniny a poľnohospodárske, záhradnícke a lesné produkty (surové, nespracované); živé zvieratá; čerstvé ovocie a zelenina; semená (surové, nespracované); živé rastliny a kvety; krmivo pre zvieratá; slad.

32 - Pivo; minerálne a sytené vody a iné nealkoholické nápoje; ovocné nápoje a ovocné šťavy; sirupy a iné prípravky na výrobu nápojov.

33 - Alkoholické nápoje (okrem piva).

39 - Preprava; balenie a skladovanie tovaru; organizovanie ciest.

42 - Vedecké a technologické služby a s nimi súvisiaci výskum a projektovanie; priemyselné analýzy a priemyselný výskum; navrhovanie a vývoj počítačového hardvéru a softvéru.

43 - Stravovacie služby; prechodné ubytovanie.

(540)

(731) Starý Otec, a.s., Závodná 78/C, 821 06 Bratislava, SK;

(210) 2700-2018

(220) 12.12.2018

11(511) 3, 35, 41, 44

(511) 3 - Lepidlá na lepenie umelých vlasov; mandľový olej; mandľové mydlo; mydlá; rúže; skrášľovacie masky (kozmetické prípravky); laky na nechty; prípravky na líčenie; vlasové vody; farby na vlasy; farebné tónovače na vlasy; prípravky na vlasovú onduláciu; umelé mihalnice; kozmetické prípravky na mihalnice; kolínske vody; kozmetické taštičky; kozmetické prípravky; kozmetické ceruzky; kozmetické krémy; odličovacie prípravky; prípravky na čistenie zubov; brúsny papier; prípravky na odstránenie lakov; odfarbovače; odlakovače; voňavky; epilačné prípravky; toaletné vody; depilačné prípravky; depilačný vosk; éterické esencie; esenciálne oleje; esenciálne (éterické) oleje; výťažky z kvetov (parfuméria); líčidlá; vazelína na kozmetické použitie; tuky na kozmetické použitie; peroxid vodíka na kozmetické použitie; oleje na kozmetické použitie; jazmínový olej; levanduľový olej; čistiace oleje; voňavkárské oleje; ružový olej; oleje na toaletné použitie; kozmetické pleťové vody; čistiace toaletné mlieka; toaletné prípravky; kozmetické prípravky na obočie; mäťové výťažky (esenciálne oleje); mäta na voňavkárské použitie; šampóny; parfúmy; umelé nechty; prípravky na ošetrovanie nechtov; voňavkárské výrobky; kozmetické prípravky na starostlivosť o pleť; mydlá proti poteniu nôh; puder (kozmetika); prípravky na holenie; dezodoračné mydlá; mydielka; ceruzky na obočie; kozmetické farby; antiperspiranty (kozmetické výrobky); mydlá proti poteniu; mandľové mlieko na kozmetické použitie; kozmetické prípravky na opaľovanie; aromatické látky (esenciálne oleje); soli do kúpeľa nie na lekárske použitie; farby na fúzy a brady; kozmetické prípravky na zoštíhlenie; lepidlá na nalepovanie umelých mihalnic; dezodoranty (parfuméria); ozdobné kozmetické obtlačky; obrúsky napustené pleťovými vodami; kozmetické lepidlá; vody po holení; laky na vlasy; špirály na riasy; maskary; spreje na osvieženie dychu; gély na bielenie zubov; umývacie prípravky na osobnú hygienu; prípravky z aloy pravej na kozmetické použitie; masážne gély (nie na lekárske použitie); lesky na pery; balzamy (nie na lekárske použitie); suché šampóny; ozdobné nálepky na nechty; ochranné prípravky na opaľovanie; henna (kozmetické farbivo); puzdrá na rúže; prípravky do kúpeľa (nie na lekárske použitie); vlasové kondicionéry; prípravky na vyrovnávanie

vlasov; obrúsky napustené odličovacími prípravkami; kolagénové prípravky na kozmetické použitie; neliečivé umývacie prípravky na osobnú hygienu; bylinkové výťažky na kozmetické použitie; odlakovače na nechty.

35 - Maloobchodné alebo veľkoobchodné služby s tovarmi uvedenými v triede 3 tohto zoznamu; maloobchodné alebo veľkoobchodné služby s tovarmi uvedenými v triede 3 tohto zoznamu aj prostredníctvom internetu.

41 - Služby osobných trénerov (fitnes cvičenia); fitnes kluby (zdravotné a kondičné cvičenia); kurzy telesného cvičenia.

44 - Salóny krásy; kadernícke salóny; masáže; manikúra; pedikúra; sauny (služby); soláriá (služby); služby vizážistov.

(540)



(731) Daramia s. r. o., Dvorníky 183, 920 56 Dvorníky, SK;

(740) Advokátska kancelária Marônek & Partners s. r. o., Bratislava, SK;

(210) 2701-2018

(220) 13.12.2018

11(511) 16, 33, 35

(511) 16 - Baliaci papier; plastové bublinové fólie (na balenie); časopisy (periodiká); papierové alebo lepenkové etikety; grafické vzory (tlačoviny); kalendáre; kartón, lepenka; lepenkové alebo papierové škatule; lepenkové alebo papierové obaly na fľaše; drevitá lepenka (papierický tovar); obaly (papierický tovar); papierický tovar; tlačené publikácie; plagáty; prospekty; papierové alebo lepenkové pútače; reklamné tabule z papiera, kartónu alebo lepenky; tlačené reklamné materiály; baliace plastové fólie; papierové alebo plastové vrecká a tašky na balenie; katalógy.

33 - Brandy.

35 - Odborné obchodné poradenstvo týkajúce sa alkoholických nápojov; maloobchodné služby s alkoholickými nápojmi; veľkoobchodné služby s alkoholickými nápojmi; reklama; marketing; organizovanie obchodných alebo reklamných výstav; poradenstvo pri organizovaní a riadení obchodnej činnosti; poskytovanie obchodných alebo podnikateľských informácií; rozširovanie reklamných oznamov; rozširovanie reklamných materiálov zákaznikom (letáky, prospekty, tlačoviny, vzorky); aktualizovanie reklamných materiálov; vydávanie reklamných textov; obchodné alebo podnikateľské informácie; obchodný alebo podnikateľský prieskum; obchodný manažment; poradenstvo pri riadení podnikov; predvádzanie (služby modeliek) na reklamné účely a podporu predaja; predvádzanie tovaru; obchodné sprostredkovateľské služby.

(540)



(591) čierna, hnedá, okrová

(731) ROYAL TRANS TRADE s.r.o., Za dráhou 21, 902 01 Pezinok, SK;

(740) Belička Ivan, Ing., Banská Bystrica, SK;

(210) 2702-2018

(220) 13.12.2018

11(511) 16, 35, 41

(511) 16 - Noviny; časopisy (periodiká); tlačené publikácie; tlačivá (formuláre); tlačoviny.

35 - Reklama; reklamné agentúry; grafická úprava tlačovín na reklamné účely; komerčné informačné kancelárie; prezentácia výrobkov v komunikačných médiách pre maloobchod.

41 - Rezervácie vstupeniek na zábavné predstavenia; poskytovanie informácií v oblasti kultúry; organizovanie a vedenie hudobných koncertov; vedenie kultúrnych podujatí; organizovanie kultúrnych podujatí; organizovanie zábavných súťaží; organizovanie plesov.

(540)



(591) svetlozelená, tmavozelená, žltá, červená

(731) Beniač Juraj, Ing., Turie 591, 013 12 Turie, SK;

(740) Labudík Miroslav, Ing., Kysucké Nové Mesto, SK;

(210) 2705-2018

(220) 14.12.2018

11(511) 1

(511) 1 - Poľnohospodárske chemikálie okrem fungicídov, herbicídov, insekticídov a prípravkov na ničenie buriny a parazitov; chemické prípravky na zlepšenie pôdy; prípravky na hnojenie; chemické prísady do insekticídov; chemické prísady do fungicídov; pomocné látky (adjuvanciá), nie na lekárske alebo zverolekárske použitie.

(540) nanotact

(731) NUTRICON s.r.o., Kúpeľná 596/2, 929 01 Veľké Dvorníky, SK;

(210) 2708-2018

(220) 15.12.2018

11(511) 12, 37, 39

(511) 12 - Vlečné vozidlá, ťahače; ťažné zariadenia vozidiel.

37 - Údržba a opravy motorových vozidiel; prenájom buldozérov; prenájom stavebných strojov a zariadení; prenájom bagrov a rýpadiel; umývanie dopravných prostriedkov; čistenie vozidiel; opravy vozidiel pri dopravných nehodách; prenájom čistiacich strojov; prenájom stavebných žeriavov; prenájom zametacích vozidiel; prenájom umývačiek riadu; prenájom sušičiek riadu.

39 - Odtahovanie vozidiel pri poruchách a nehodách; prenájom automobilov; automobilová doprava; autobusová doprava; prenajímanie plavidiel (člnov, lodí); kamiónová nákladná doprava; vykladanie nákladov; prenájom skladísk; prenájom dopravných prostriedkov; prenájom garáží; prenájom miest na parkovanie; prenájom chladiarenských zariadení; prenájom vozidiel; prenájom osobných vagónov; prenájom nákladných vagónov; doprava nábytku; doprava, preprava; doprava a skladovanie odpadu; služby vodičov; prenájom skladovacích kontajnerov; požičiavanie nosičov na automobily; rezervácie dopravy; prenájom pretekárskych vozidiel; prenájom pojazdných kresiel; prenájom mrazničiek; prenájom leteckých dopravných prostriedkov; prenájom autokarov; prenájom navigačných systémov; prenájom traktorov; prenájom elektrických vinoték.

(540)

(591) modrá, žltá

(731) Akcion, s.r.o., Karpatské námestie 10, 831 06 Bratislava, SK;

(210) 2710-2018

(220) 14.12.2018

11(511) 29, 30, 31, 32, 33, 43

(511) 29 - Bielkoviny na prípravu jedál; výťažky z rias na potravinárske použitie; želatína; pokrmové tuky; sardely (neživé); arašidové maslo; maslo; konzumné kakaové maslo; kokosové maslo; maslové krémy; vaječný bielok; krvavé jaternice; prípravky na vývary (bujóny); kaviár; konzervované ovocie; údeniny; zemiakové lupienky; zemiakové hranolčeky; kyslá kapusta; sušený kokos; potravinársky repkový olej; koncentrované vývary; džemy; mrazené ovocie; polievky; hrozienka sušené; nakladané uhorky; konzervovaná zelenina; varená zelenina; sušená zelenina; potravinárske oleje; smotana (mliečne výrobky); syry; kandizované ovocie; krokety; kôrovce (neživé); datle; mlieko; raky (neživé); rybie plátky (filé); syridlá; dusené ovocie; ovocné rôsoly; ovocná dreň; mäso; ryby (neživé); potravinárska želatína; huspenina; divina; ďumbierový džem (zázvorový); konzervované sójové bôby (potraviny); tukové substancie na výrobu pokrmových tukov; tukové nátierky na chlieb; slede (neživé);

homáre (neživé); potravinársky kukuričný olej; potravinársky olej z palmových orechov; potravinársky sezamový olej; ustrice (neživé); potravinárska želatína z rýb; šunka; žltok; jogurt; prípravky na zeleninové polievky; zeleninové šťavy na prípravu jedál; mäsové výťažky; kefir (mliečny nápoj); kumys (mliečny nápoj); mliečne nápoje (s vysokým obsahom mlieka); srvátka; mliečne výrobky; langusty (neživé); slanina; konzervovaná šošovica; margarín; marmelády; špik (potraviny); mušle (neživé); mäkkýše (neživé); konzumný palmový olej; spracované škrupinové ovocie; vajcia; sušené vajcia; pečehňová paštéta; konzervovaná cibuľa; konzervované olivy; potravinársky olivový olej; potravinársky kostný olej; pektín na prípravu jedál; nakladaná zelenina; konzervovaný hrach; klobásy, salámy, párky; solené potraviny; prípravky na výrobu polievok; paradajkový pretlak; zeleninové šaláty; bravčová masť; ovocné šaláty; sardinky (neživé); lososy (neživé); konzumný loj; tuniaky (neživé); paradajková šťava na prípravu jedál; potravinársky slnečnicový olej; držky; konzervované hľuzovky; hydina (mäso); ovocné šupky; algináty na prípravu jedál; mleté mandle; spracované arašidy; konzervované šampiňóny; kokosový tuk; potravinársky kokosový olej; konzervovaná fazuľa; pečeň; potraviny z rýb; plátky sušeného ovocia; mušle jedlé (neživé); ovocie naložené v alkohole; spracovaný peľ (potravina); garnáty (neživé); konzervované ryby; konzervované mäso; morské raky (neživé); tofu; šľahačka; bravčové mäso; konzervy s rybami; konzervy s ovocím; mäsové konzervy; zemiakové placky; ryby v slanom náleve; konzervy so zeleninou; párky v cestíčku; zemiakové vločky; jablkový kompót; brusnicový kompót; tahini (nátierka zo sezamových jadier); hummus (cicerová kaša); konzervované morské riasy; ovocné chuťovky; kyslé mlieko; kimchi (jedlo z kvasenej zeleniny); mliečne koktaily; papriková nátierka (konzervované koreniny); lúpané slnečnicové semená; rybacia pena; vtáčie mlieko (nealkoholické); zeleninová pena; rybie ikry (potraviny); lúpané semená; aloa pravá (potraviny); konzervovaný cesnak; mlieko obohatené bielkovinami; potravinársky ľanový olej; nízkotučné zemiakové lupienky; nízkotučné zemiakové hranolčeky; lecitín na prípravu jedál; mliečne fermenty na prípravu jedál; kompóty; kondenzované sladené mlieko; „sme-tana“ (ruská kyslá smotana); paradajková pasta; pasta z tekvicovej dužiny; baklažánová pasta; arašidové mlieko na prípravu jedál; mandľové mlieko na prípravu jedál; ryžové mlieko (náhradka mlieka); konzervované artičoky; ovocné aranžmány na priamu konzumáciu; sušené mlieko; kandizované orechy; ochutené orechy; spracované lieskové orechy; konzervované bobuľové ovocie; guakamola (avokádová nátierka); vyprážené cibuľové krúžky; falafel (tradičné arabské jedlo); citrónová šťava na prípravu jedál; mrazom sušené mäso; ovsené mlieko; rastlinná smotana; mrazom sušená zelenina; potravinársky extra panenský olivový olej; spracovaná sladká kukurica; orechové nátierky; zemiakové knedle; párky na prípravu hotdogov; párky v kukuričnom cestíčku (corn dogs); potravinársky sójový olej; náhradky mlieka; mandľové mlieko; arašidové mlieko; kokosové mlieko; kokosové mlieko na prípravu jedál; nápoje z kokosového mlieka; ryžové mlieko na prípravu jedál; nápoje z mandľového mlieka; nápoje z arašidového mlieka; lisovaná ovocná pasta; sójové rezne; rezne z tofu.

30 - Cestoviny; mandľové cesto; aníz (semená); ba-díán; cukrovinky na zdobenie vianočných stromčekov; bylinkové čaje (nie na lekárske použitie); kávové príchute; aromatické prípravky do potravín; koreniny; nekysnutý chlieb; soľ na konzervovanie potravín; sucháre; sušienky, keksy; sušienky; mäto-vé cukríky; cukríky; obľátky; sladké žemle; kakao; káva; nepražená káva; rastlinné prípravky (kávové náhradky); zákusky, koláče; skorica (korenina); ka-pary; karamelky (cukríky); kari (koreníe); prípravky z obilnín; žuvačky; cigória (kávová náhradka); čaj; čokoláda; marcipán; klinčeky (koreníe); chuťové prísady; cukroviny; cukrárske výrobky; kukuričné vločky; kukuričné pukance; stužovače šľahačky; smotanové zmrzliny; palacinky; príchute do potra-vín (okrem éterických esencií a esenciálnych ole-jov); kuchynská soľ; zahusťovacie prípravky na va-renie; kurkuma (potravina); prírodné sladidlá; kore-nie; pemíky, medovníky; nové koreníe; múka; fazu-ľová múka; kukuričná múka; horčicová múčka; jačmenná múka; sójová múka; pšeničná múka (vy-rážková); škrob (potraviny); droždie do cesta; fon-dán (cukrovinky); keksy; cukor; cukrárske aroma-tické prísady (okrem esenciálnych olejov); prášok do pečiva; cestá na koláče; d'umbier (koreníe); prí-sady do zmrzlín (spojivá); ľad (prírodný alebo ume-lý); ľad do nápojov; glukóza na prípravu jedál; glu-tén (potraviny); krúpy (potraviny); ocot; kečup; mliečne kakaové nápoje; mliečne kávové nápoje; mliečne čokoládové nápoje; kvások; droždie; spoji-vá do údenín; mandľové pusinky (jemné pečivo); makaróny; mletá kukurica; pražená kukurica; mal-tóza; melasa; melasový sirup; cukrárenská mäta; med; lúpaný jačmeň; horčica; muškátové orechy; rezance; plnené koláče; mletý jačmeň; sendviče; pastilky (cukrovinky); jemné pečivárske výrobky; sušienky; pečivo (rožky); paprika (koreniny); pizza; čierne koreníe; zemiaková múčka (potraviny); pu-dingy; pralinky; ravioly; sladké drierko (cukrovin-ky); ryža; šafrán (koreníe); ságo; omáčky (chuťové prísady); zelerová soľ; pšeničná krupica; šerbety (zmrzlinové nápoje); špagety; tapioka; tapioková múka; torty; vanilkové príchute; vanilín (vanilková náhradka); zvitky (cestoviny); pečivo s mäsovou náplňou; paštéty zapekané v ceste; prípravky na zjemňovanie mäsa na domáce použitie; zmrzliny; prášky na výrobu zmrzlín; mandľové cukrovinky; arašidové cukrovinky; potravinárske príchute okrem esenciálnych olejov; aromatické prísady do nápojov (okrem esenciálnych olejov); mletý ovos; lúpaný ovos; ovsené potraviny; ovsené vločky; ovsený vý-ražok (múka); tyčinky so sladkým drierkom (cuk-rovinky); pивný ocot; kávové nápoje; kakaové nápo-je; čokoládové nápoje; kávové náhradky; kandis (na povrch cukrovíniiek); obilninové vločky; marináda (chuťové prísady); kuskus (krupica); sladové vý-ťažky (potraviny); slad (potraviny); propolis; pi-kantné zeleninové omáčky (chuťové prísady); včelia kašička; morská voda na prípravu jedál; suši; para-dajková omáčka; majonézy; slané pečivo (krekery); anglický krém; ovocné želé (cukrovinky); musli; ryžové koláče; sójová omáčka; jogurty mrazené (mrazené potraviny); chutneys (koreniny); jarné zá-vitky (ázijské predjedlo); tacos (mexické jedlo); ku-kuričné placky (tortilly); ľadový čaj; čajové nápoje; zálievky na šaláty; strúhanka; tabbouleh (libanonský šalát); chalva; quiches (slaný koláč); mäsové šľavy; pasta zo sójových bôbov (chuťové prísady); miso

(chuťové prísady); obilninové chuťovky; ryžové chuťovky; instantná kukuričná kaša (s vodou alebo s mliekom); kukuričná krupica; práškové droždie; sóda bikarbóna na prípravu jedál; konzervované zá-hradné bylinky (chuťové prísady); jedlá z rezancov; polevy na koláče; čokoládové peny; penové záku-sky (cukrovinky); ovocné omáčky; marinády; syro-vé sendviče (cheeseburgers); pesto (bazalková omáč-ka); polevy na šunku; ľanové semená na prípravu jedál (koreniny); obilné klíčky (potraviny); cereálne tyčinky s vysokým obsahom proteínov; vínny ka-meň na prípravu jedál; gluténové prísady na kuchár-ske použitie; omáčky na cestoviny; cereálne tyčín-ky; palmový cukor; cestá na jedlá; kvety a listy rast-lín (náhradky čaju); cestá na zákusky; vareníki (ukrajinské pirohy); peľmene (ruské mäsové kned-ličky); čokoládové cukrárske ozdoby; cukrovinkové cukrárske ozdoby; orechy v čokoláde; mliečna ry-žová kaša; mleté orechy; posekaný cesnak (chuťové prísady); baozi (čínske parené buchty); ryžové cesto na prípravu jedál; ramen (japonské rezancové po-lievky); okonomiyaki (japonské obložené placky); zmesí na prípravu okonomiyaki (japonské obložené placky); burritos (mexické plnené placky); jedlý pa-pier; jedlý ryžový papier; čokoládové nátierky; čo-koládovo-orieškové nátierky; knedle; agáfový sirup (prírodné sladidlo); polevy na zákusky s vysokým leskom; mrazom sušené ryžové jedlá; mrazom su-šené cestovinové jedlá; harmančekové nápoje; mliečny karamel (dulce de leche); ryža zmiešaná so zeleninou a hovädzím mäsom (bibimbap); onigiri (japonské ryžové jedlo); instantná ryža; hotdogy (teplé párky v rožku); ľadové kocky (konzumné); spracované semená používané ako koreniny; seza-mové semená (koreniny); zelenina v štipľavom ná-leve; spracovaná pohánka; pohánková múka; brus-nicová omáčka (chuťové prísady); jablková omáčka (chuťové prísady); krutóny; cukríky na osvieženie dychu; žuvačky na osvieženie dychu; japonské rez-zance „udon“; japonské rezance „soba“.

31 - Citrusové ovocie; nespracované riasy (potraví-ny alebo krmivo); škrupinové ovocie; ovos; čerstvé bobuľové ovocie; čerstvá cvikla; cukrová trstina; čerstvé šampiňóny; pokrutiny; čerstvé gaštany; ča-kankové hľuzy; čakanka; psie sucháre; čerstvé cit-róny; škrupiny kakaových orechov; kokosové ore-chy; čerstvé uhorky; čerstvá zelenina; čerstvá fazu-ľa; čerstvé ovocie; borievky (plody); čerstvé zá-hradné bylinky; rastliny; čerstvý hlávkový šalát; čerstvá šošovica; kukurica; čerstvé lieskové orechy; čerstvá cibuľa; čerstvé olivy; pomaranče; žihľava; čerstvý pór; čerstvý hrach; čerstvé zemiaky; kon-zumné korene; čerstvé hrozno; rebarbora; čerstvé hľuzovky; mandle (ovocie); čerstvé arašidy; čerstvý špenát; čerstvý cesnak.

32 - Nealkoholické ovocné výťažky; pivo; d'umbie-rové pivo (zázvorové); sladové pivo; nealkoholické ovocné nápoje; srvátkové nápoje; prípravky na vý-robu nápojov; príchute na výrobu nápojov; ovocné džúsy; sirupy na výrobu nápojov; vody (nápoje); prípravky na výrobu sýtenej vody; litióva voda; mi-nerálne vody (nápoje); sódová voda (siřón); stolové vody; mušty; limonády; zeleninový džús (nápoje); sirupy na výrobu limonád; prípravky na výrobu lí-kérov; sladina (výluh sladu); hrozňový mušt (ne-kvasený); orgeada (nealkoholický nápoj); sóda; šer-bety (nápoje); paradajkový džús (nápoj); nealkoho-lické nápoje; prášky na prípravu šumivých nápojov;

sýtené vody; sarsaparila (nealkoholický nápoj); nealkoholické aperitívy; nealkoholické koktaily; ovocné nektáre; izotonické nápoje; nealkoholický jablkový mušt; kvas (nealkoholický nápoj); medové nealkoholické nápoje; mixované ovocné alebo zeleninové nápoje; nealkoholické nápoje s alou pravou; pivové koktaily; sójové nápoje, nie náhradky mlieka; proteínové nápoje pre športovcov; ryžové nápoje, nie náhradky mlieka; nealkoholické nápoje s kávovou príchuťou; nealkoholické nápoje s čajovou príchuťou; nealkoholické nápoje; jačmenné pivo; energetické nápoje.

33 - Mätový likér; alkoholické výťažky z ovocia; horké likéry; anízový likér; anízovka; aperitívy; jablčné mušty (alkoholické); koktaily; curacao (pomarančový likér); digestíva (liehoviny a likéry); víno; džin; likéry; medovina; griotka; liehoviny; brandy; vínovica; vodnár (matolinové víno); hruškový mušt (alkoholický); saké; whisky; liehové esencie; alkoholové extrakty (tinktúry); alkoholické nápoje okrem piva; alkoholické nápoje s ovocím; alkoholické nápoje z ryže; rum; vodka; vopred pripravené miešané alkoholické nápoje (nie s pivom).

43 - Ubytovacie kancelárie (hotely, penzióny); dodávanie hotových jedál a nápojov na objednávku (katering); kaviarne; samoobslužné jedálne; závodné jedálne; penzióny; hotelierske služby; reštauračné (stravovacie) služby; rýchle občerstvenie (snackbary); bary (služby); požičiavanie stoličiek, stolov, obrusov a nápojového skla; prenájom prednáškových sál.

(540)

Naše Bistro

Raňajkárň & Kaviareň & Detiský svet

(731) ELLA INDUSTRIES, s.r.o., Kukučínova 98/14, 040 01 Košice - mestská časť Juh, SK;

(740) ADVOKÁTSKA KANCELÁRIA VALO & PARTNERS s.r.o., Prešov 1, SK;

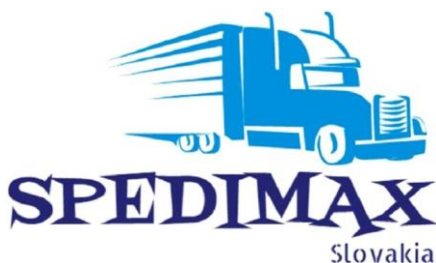
(210) 2712-2018

(220) 11.12.2018

11(511) 39

(511) 39 - Kamiónová nákladná doprava.

(540)



(591) svetlomodrá, tmavomodrá

(731) SPEDIMAX, s.r.o., Záhradnícka 2414/22, 911 01 Trenčín, SK;

(740) JURKY, s.r.o., Trenčín, SK;

(210) 2719-2018

(220) 17.12.2018

11(511) 35, 36, 37, 42

(511) 35 - Účtovníctvo; poskytovanie obchodných alebo podnikateľských informácií; poradenstvo pri organizovaní a riadení obchodnej činnosti; obchodný alebo podnikateľský prieskum; odborné obchodné alebo podnikateľské poradenstvo; obchodné sprostredkovateľské služby.

36 - Sprostredkovanie nehnuteľností; finančné odhady a oceňovanie (poisťovníctvo, bankovníctvo, nehnuteľnosti).

37 - Stavebné informácie; stavebníctvo.

42 - Inžinierska činnosť v oblasti stavebníctva.

(540)

OTYK

(591) oranžová

(731) OTYK invest, s. r. o., Námestie sv. Františka 18B, 841 04 Bratislava, SK;

(740) Andrejšin Michal, JUDr., Bratislava, SK;

(210) 2731-2018

(220) 18.12.2018

11(511) 6, 7, 16, 17, 20, 22, 35, 36, 37, 39, 40, 42

(511) 6 - Kovové popruhy na manipulovanie s nákladom; kovové uzávery na debny a skrinky; kovové príruby; kovové nádoby na skladovanie alebo dopravu; kovové manipulačné palety; kovové prepravné palety; drobný železiarsky tovar; kovové obalové nádoby; časti kovových obalových nádob; napínače železných pásov; kovové viazacie pásy; viazacie drôty; kovové pásy na manipulovanie s nákladmi; kovové slučky na manipulovanie s nákladmi; kovové nakladacie palety; kovové viazacie pásy; napínače na kovové pásy; kovové fólie na balenie.

7 - Viazacie stroje; kryty (časti strojov); zdvíhacie prístroje; baliace stroje; zdvíhacie zariadenia; manipulatory (zariadenia na nakladanie a vykladanie); nakladacie výložníky; nástroje (časti strojov); zatavovacie stroje na priemyselné použitie; elektrické zväračky (stroje); plniace stroje; stoly alebo upínacie dosky na stroje; ochranné kryty (časti strojov); automatické manipulatory (stroje); priemyselné roboty; riadiace mechanizmy strojov a motorov; deliace stroje; hydraulický riadiaci mechanizmus strojov, motorov a hnacích strojov; pneumatikový riadiaci mechanizmus strojov a motorov; zariadenia na elektrické zváranie; elektrické zariadenia na zváranie plastových obalov; lemovačie stroje; stroje na odvíjanie pásov; poloautomatické obalovacie stroje; stroje na preklápanie zvitkov; zakružovacie stroje; stroje na zakružovanie uholníkov; gumové pásy ako súčasť nakladacích alebo vykladacích strojov alebo zariadení.

16 - Papier; kartón, lepenka; obaly (papiernický tovar); papierové alebo plastové obalové materiály; časti papierových alebo plastových obalových materiálov; baliaci papier; baliace plastové fólie; papierové alebo plastové vrecká a tašky na balenie; drevitá lepenka (papiernický tovar); drevitý

papier; papierové alebo lepenkové krabice; fólie z regenerovanej celulózy na balenie; viskóзовé fólie na balenie; paletizačné plastové fólie (prilnavé, natáhovacie); škrobové obalové materiály; parafínový papier; papierové alebo lepenkové baliace materiály (výplňové, tlmiace).

17 - Gumové vrecia a vrecká na balenie; gumené obalové materiály; časti gumených obalových materiálov; gumové zarážky.

20 - Nakladacie palety (nekovové); nekovové kontajnery (skladovacie, dopravné); nekovové prepravné kontajnery; plastové nádoby (obaly); latkové prepravky; nekovové prepravné palety; nekovové manipulačné palety; nekovové debny; drevené alebo plastové krabice.

22 - Baliace materiály (výplňové, tlmiace), nie gumové, plastové, papierové alebo lepenkové; motúzy na balenie; vrecia na prepravu a uchovávanie tovarov; textilné vrecká na balenie; popruhy (nekovové) na manipuláciu s nákladmi; pásy (nekovové) na manipuláciu s nákladmi; slučky (nekovové) na manipuláciu s nákladmi; laná na balenie; nekovové viazače.

35 - Pomoc pri riadení obchodnej činnosti; poskytovanie obchodných alebo podnikateľských informácií; reklama; marketingový prieskum; maloobchodné alebo veľkoobchodné služby s tovarmi uvedenými v triedach 6, 7, 16, 17, 20 a 22 tohto zoznamu a s drobnými výrobkami z odpadového plechu; maloobchodné alebo veľkoobchodné služby v oblasti služieb uvedených v triedach 36, 37, 39, 40 a 42 tohto zoznamu; obchodné sprostredkovateľské služby; obchodné sprostredkovateľské služby v oblasti balenia tovarov.

36 - Nehnutelnosti (služby).

37 - Stavebná činnosť; stavebný dozor v oblasti pozemných stavieb; inštalácia, údržba a opravy strojov; inštalácia a opravy radiátorov; inštalácie elektrických ohrievačov vody; inštalácie, opravy a údržba elektrických strojov a prístrojov ústredného vykurovania; inštalácie, opravy a údržba strojov a prístrojov s mechanickým pohonom; inštalácie, opravy alebo údržba vyhradených technických zariadení elektrických a rozvádzačov nízkeho napätia; inštalácie, opravy alebo údržba vyhradených technických zariadení zdvíhacích; opravy a údržba strojov a zariadení na výrobu obalov a balenia; inštalácie vykurovacích a odsávacích systémov.

39 - Balenie tovarov; vykladanie nákladov; skladovanie tovarov (úschova); doprava, preprava; poradenstvo v oblasti balenia a prepravy tovarov; sprostredkovanie dopravy.

40 - Obrábanie kovov; kalenie kovov; pílenie; likvidácia odpadu; triedenie odpadu a recyklovateľného materiálu; zváranie; lisovanie kovových výrobkov.

42 - Vypracovanie stavebných výkresov; navrhovanie obalov, obalové dizajnérstvo; štúdie technických projektov – (projektovanie elektrických zariadení); strojársky výskum a vývoj; expertízy – (revízie vyhradených elektrických zariadení a vyhradených zdvíhacích zariadení), (inžinierske práce).

(540)



U. S. Steel Obalservis s.r.o.
A Subsidiary of U. S. Steel Košice, s.r.o.

(591) modrá

(731) U. S. Steel Obalservis s.r.o., Vstupný areál U. S. Steel, 044 54 Košice, SK;

(740) Regina Ivan Ing., Košice, SK;

(210) 2734-2018

(220) 13.12.2018

11(511) 16, 33, 35

(511) 16 - Baliaci papier; plastové bublinové fólie (na balenie); časopisy (periodiká); papierové alebo lepenkové etikety; grafické vzory (tlačoviny); kalendáre; kartón, lepenka; lepenkové alebo papierové škatule; lepenkové alebo papierové obaly na fľaše; drevitá lepenka (papiernický tovar); obaly (papiernický tovar); papiernický tovar; tlačené periodické a neperiodické publikácie; plagáty; prospekty; pútače z papiera alebo lepenky; reklamné tabule z papiera, kartónu alebo lepenky; tlačené reklamné materiály; baliace plastové fólie; papierové alebo plastové vrecká a tašky na balenie; katalógy.

33 - Brandy.

35 - Odborné obchodné poradenstvo týkajúce sa alkoholických nápojov; maloobchodné služby s alkoholickými nápojmi; veľkoobchodné služby s alkoholickými nápojmi; reklama; marketing; organizovanie obchodných alebo reklamných výstav; poradenstvo pri organizovaní a riadení obchodnej činnosti; poskytovanie obchodných alebo podnikateľských informácií; rozširovanie reklamných oznamov; rozširovanie reklamných materiálov zákaznikom (letáky, prospekty, tlačoviny, vzorky); aktualizovanie reklamných materiálov; vydávanie reklamných textov; obchodné alebo podnikateľské informácie; obchodný alebo podnikateľský prieskum; obchodný manažment; poradenstvo pri riadení podnikov; predvádzanie (služby modeliek) na reklamné účely a na podporu predaja; predvádzanie tovaru; obchodné sprostredkovateľské služby.

(540)



(591) čierna, hnedá, okrová

(731) ROYAL TRANS TRADE s.r.o., Za dráhou 21, 902 01 Pezinok 1, SK;

(740) Belička Ivan, Ing., Banská Bystrica, SK;

(210) 2736-2018

(220) 18.12.2018

11(511) 35, 38, 41

(511) 35 - Televízna reklama; odborné obchodné riadenie umeleckých činností; tvorba reklamných filmov.

38 - Televízne vysielanie.

41 - Filmové štúdiá; vzdelávanie; produkcia filmov (nie reklamných); tvorba rozhlasových a televíznych programov; televízna zábava; organizovanie a vedenie konferencií; organizovanie a vedenie kongresov; organizovanie kultúrnych alebo vzdelávacích výstav; premietanie kinematografických filmov; organizovanie a vedenie seminárov; písanie televíznych a filmových scenárov (tvorba).

(540)**Art Film
Fest
Košice**

(591) čierna, červená

(731) ART FILM FEST s.r.o., Tomášikova 30C, 821 01 Bratislava - mestská časť Ružinov, SK;

(740) Messinger Lubomír, JUDr., Banská Bystrica, SK;

(210) 2738-2018

(220) 19.12.2018

11(511) 30, 35, 43

(511) 30 - Mandľové cukrovinky; arašidové cukrovinky; sušienky, keksy; cukríky; oblátky; kakao; káva; zákusky, koláče; karamelky (cukríky); čokoláda; cukrovinky; cukrárske výrobky; keksy; jemné pečivárske výrobky; sušienky; polevy na koláče; čokoládové peny; penové zákusky (cukrovinky); pastilky (cukrovinky); sladké žemle; cereálne tyčinky; čokoládové cukrárske ozdoby; orechy v čokoláde; mleté orechy.

35 - Poskytovanie obchodných alebo podnikateľských informácií; poradenstvo pri organizovaní a riadení obchodnej činnosti; predvádzanie tovaru; aktualizovanie reklamných materiálov; rozširovanie vzoriek tovarov; prieskum trhu; obchodný alebo podnikateľský prieskum; reklama; obchodný alebo podnikateľský výskum; marketingový prieskum; odborné obchodné alebo podnikateľské poradenstvo; organizovanie obchodných alebo reklamných výstav; podpora predaja (pre tretie osoby); organizovanie obchodných alebo reklamných veľtrhov; prezentácia výrobkov v komunikačných médiách pre maloobchod; optimalizácia obchodovania na webových stránkach; obchodné sprostredkovateľské služby.

43 - Kaviarne; samoobslužné jedálne; hotelierske služby; reštauračné (stravovacie) služby; samoobslužné reštaurácie; rýchle občerstvenie (snackbary); bary (služby); motely (služby); požičovanie stoličiek, stolov, obrusov a nápojového skla; ozdobné vyrezávanie ovocia a zeleniny.

(540)**Tutky**

(731) PODVIHORLATSKE PEKARNE A CUKRARNE a. s., Mierová 34, 066 54 Humenné, SK;

(740) Ing. Peter Kohut PK consulting, Michalovce, SK;

(210) 2739-2018

(220) 19.12.2018

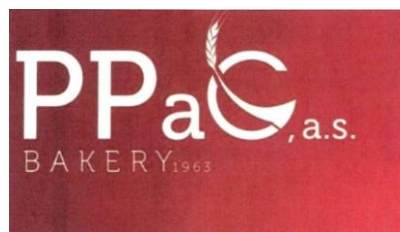
11(511) 7, 30, 35, 43

(511) 7 - Baliace stroje; etiketovacie stroje; roboty (stroje); predajné automaty; 3D tlačiarne; elektromechanické stroje na prípravu pokrmov; stroje a prístroje na spracovanie a prípravu potravinárskych výrobkov.

30 - Mandľové cukrovinky; arašidové cukrovinky; sušienky, keksy; cukríky; oblátky; kakao; káva; zákusky, koláče; karamelky (cukríky); čokoláda; cukrovinky; cukrárske výrobky; keksy; jemné pečivárske výrobky; sušienky; polevy na koláče; čokoládové peny; penové zákusky (cukrovinky); pastilky (cukrovinky); sladké žemle; cereálne tyčinky; čokoládové cukrárske ozdoby; orechy v čokoláde; mleté orechy.

35 - Poskytovanie obchodných alebo podnikateľských informácií; poradenstvo pri organizovaní a riadení obchodnej činnosti; predvádzanie tovaru; aktualizovanie reklamných materiálov; rozširovanie vzoriek tovarov; prieskum trhu; obchodný alebo podnikateľský prieskum; reklama; obchodný alebo podnikateľský výskum; marketingový prieskum; odborné obchodné alebo podnikateľské poradenstvo; organizovanie obchodných alebo reklamných výstav; podpora predaja (pre tretie osoby); organizovanie obchodných alebo reklamných veľtrhov; prezentácia výrobkov v komunikačných médiách pre maloobchod; optimalizácia obchodovania na webových stránkach; obchodné sprostredkovateľské služby.

43 - Kaviarne; samoobslužné jedálne; hotelierske služby; reštauračné (stravovacie) služby; samoobslužné reštaurácie; rýchle občerstvenie (snackbary); bary (služby); motely (služby); požičovanie stoličiek, stolov, obrusov a nápojového skla; ozdobné vyrezávanie ovocia a zeleniny.

(540)

(591) biela, červená

(731) PODVIHORLATSKE PEKARNE A CUKRARNE a. s., Mierová 34, 066 54 Humenné, SK;

(740) Ing. Peter Kohut PK consulting, Michalovce, SK;

(210) 2740-2018

(220) 19.12.2018

11(511) 3, 5

(511) 3 - Kozmetické prípravky; bylinkové výťažky na kozmetické použitie.

5 - Rastlinné výťažky na farmaceutické použitie.

(540) JUNILEX

(731) Blood Derivates s.r.o., Mirka Nešpora 65, 080 01 Prešov, SK;

(210) 2744-2018

(220) 20.12.2018

11(511) 7, 9, 19, 37

(511) 7 - Hriadeľové spojky (stroje); miešadlá (stroje); poľnohospodárske stroje; triediace stroje; ventily (časti strojov); hriadele strojov; kľukové hriadele; prevodové hriadele, nie do pozemných vozidiel; miešačky; samomazacie ložiská; pluhy; skrine (klietky, schránky) strojov; drevobrábacie stroje; kefy (časti strojov); dlabačky (stroje); nože (časti strojov); sítá na škvaru (stroje); montážne závesy (časti strojov); sústruhy (obrábacie stroje); elektrické nožnice na plech; elektrické nožnice; strojové sekáče; remenice (časti strojov); spojky, spojenia, styky, kĺby (časti motorov); strihacie stroje; rezacie stroje; nože do kosačiek; čepele (časti strojov); pilové listy (časti strojov); držiaky listov píly (časti strojov); nástrojové brúsky, ostričky (stroje); hriadele, kľuky, páky (časti strojov); kladivá (časti strojov); ručné nástroje a náradie (nie na ručný pohon); nástroje (časti strojov); lisy (priemyselné stroje); hobľovačky; brúsky (stroje); píly (stroje); brúsne kamene (časti strojov).

9 - Vodováhy; posuvné meradlá; rozmerové miery, šablóny; ochranné prilby; okuliare; tesárske pravítka; metre (meracie nástroje); stolárske pomôcky na rysovanie.

19 - Strešné kroky; drevo (polotovary); stavebné drevo; spracované drevo; pilené drevo; drevené dlážky; drevené dosky pre stavebníctvo.

37 - Klampiárstvo a inštalatérstvo.

(540)

(591) Modrá, biela

(731) MARCUS TRADE, s.r.o., Oravský Podzámok 132, 027 41 Oravský Podzámok, SK;

(210) 2747-2018

(220) 19.12.2018

11(511) 41, 43

(511) 41 - Výchova; vzdelávanie; zábava; športová a kultúrna činnosť.

43 - Stravovacie služby; prechodne ubytovanie.

(540)

(591) 1.šedá: C0 M0 Y0 K502. kapučíno: C18 M28 Y52 K93. červená: C6 M95 Y100 K29

(731) Ďabošiana s.r.o., Hrabová 19, 971 01 Prievidza, SK;

(210) 2764-2018

(220) 23.12.2018

11(511) 40

(511) 40 - Zostavovanie tovarov na objednávku (pre tretie osoby).

(540) RevolPro

(731) Rosina František, Tomášikova 2515/5, 058 01 Poprad, SK;

(210) 2765-2018

(220) 21.12.2018

11(511) 14, 24, 25

(511) 14 - Manžetové gombíky; ozdobné ihlice; ihlice na kravaty; spony na kravaty.

24 - Bavlnené textilie; textilné látky; tkaniny na použitie v odevnom priemysle; textilné vreckovky; tkaniny z hodvábu; posteľná bielizeň.

25 - Kombiné; košeľe; kravaty; opasky; pančuchové nohavice; ponožky; pyžamá; spodná bielizeň; sukne; tielka; tričká; župany.

(540)

(731) ORSI Slovakia, s.r.o., Drobného 27, 841 01 Bratislava, SK;

(740) Advokátska kancelária JANČO A PARTNERI, Bratislava, SK;

(210) 2770-2018

(220) 23.12.2018

11(511) 3, 5, 30, 31, 35

(511) 3 - Fytokozmetické prípravky; bylinkové výťažky na kozmetické použitie.

5 - Bylinkové čaje na lekárske použitie; bylinkové výťažky na lekárske použitie.

30 - Bylinkové čaje (nie na lekárske použitie); konzervované záhradné bylinky (chut'ové prísady).

31 - Čerstvé ovocie a čerstvé bylinky.

35 - Maloobchodné alebo veľkoobchodné služby s tovarmi uvedenými v triedach 3, 5, 30 a 31 tohto zoznamu.

(540)

(591) červená, čierna, zelená

(731) Frišnič Miroslav, Ing., Petrová 24, 086 02 Gaboltov, SK;

(740) Ďurica Ján, Ing., Považská Bystrica, SK;

(210) 2783-2018

(220) 30.12.2018

11(511) 35, 45(511) 35 - Poradenstvo pri organizovaní a riadení obchodnej činnosti; poradenstvo pri riadení podnikov; obchodný alebo podnikateľský výskum; prepisovanie správ (kancelárske práce); poradenské služby pri riadení obchodnej činnosti; odborné obchodné alebo podnikateľské poradenstvo; obchodné alebo podnikateľské informácie; spracovanie textov; subdodávateľské služby (obchodné služby).
45 - Právny výskum; vypracovávanie právnych dokumentov; právny dohľad.**(540)**

(591) biela, červená

(731) NEPLAT-POKUTY s.r.o., Bankovská 1909/29, 091 01 Stropkov, SK;

(740) Lemeš Matúš, JUDr., Košice, SK;

Zapísané ochranné známky bez zmeny po zverejnení prihlášky

(210)	(111)	(210)	(111)	(210)	(111)	(210)	(111)
5280-2016	248609	592-2018	248668	983-2018	248805	1218-2018	248730
5282-2016	248610	593-2018	248669	985-2018	248806	1232-2018	248731
46-2017	248611	604-2018	248670	994-2018	248807	1248-2018	248732
1180-2017	248612	605-2018	248671	996-2018	248809	1249-2018	248783
1355-2017	248608	607-2018	248672	1000-2018	248810	1259-2018	248771
1525-2017	248613	608-2018	248674	1002-2018	248811	1260-2018	248733
1813-2017	248614	641-2018	248675	1003-2018	248808	1262-2018	248734
1814-2017	248615	673-2018	248676	1006-2018	248812	1263-2018	248735
2012-2017	248616	674-2018	248678	1007-2018	248813	1264-2018	248737
2063-2017	248617	675-2018	248679	1012-2018	248814	1273-2018	248736
2282-2017	248618	676-2018	248680	1013-2018	248815	1274-2018	248738
2283-2017	248619	684-2018	248681	1020-2018	248687	1275-2018	248742
2284-2017	248620	709-2018	248685	1022-2018	248688	1280-2018	248743
2540-2017	248621	713-2018	248686	1029-2018	248689	1283-2018	248746
2575-2017	248622	715-2018	248739	1035-2018	248690	1298-2018	248747
2581-2017	248623	717-2018	248740	1051-2018	248691	1299-2018	248750
2583-2017	248624	731-2018	248741	1053-2018	248692	1301-2018	248751
2588-2017	248625	749-2018	248682	1055-2018	248693	1305-2018	248753
2611-2017	248626	752-2018	248744	1056-2018	248694	1306-2018	248755
2661-2017	248627	753-2018	248745	1059-2018	248695	1308-2018	248756
2664-2017	248628	754-2018	248748	1064-2018	248696	1309-2018	248758
2667-2017	248629	755-2018	248749	1071-2018	248697	1310-2018	248759
2671-2017	248630	762-2018	248752	1072-2018	248816	1318-2018	248762
2688-2017	248631	765-2018	248683	1074-2018	248817	1319-2018	248765
2733-2017	248632	772-2018	248684	1076-2018	248818	1326-2018	248767
2783-2017	248633	773-2018	248754	1077-2018	248698	1327-2018	248768
2795-2017	248634	775-2018	248757	1078-2018	248819	1330-2018	248826
2882-2017	248635	795-2018	248760	1079-2018	248820	1333-2018	248827
2884-2017	248636	797-2018	248761	1080-2018	248821	1336-2018	248828
2941-2017	248637	798-2018	248763	1083-2018	248822	1338-2018	248829
2971-2017	248638	799-2018	248764	1084-2018	248823	1341-2018	248830
2993-2017	248639	800-2018	248766	1085-2018	248824	1351-2018	248831
2994-2017	248640	812-2018	248769	1090-2018	248699	1352-2018	248832
3022-2017	248641	850-2018	248770	1091-2018	248700	1353-2018	248833
49-2018	248901	855-2018	248773	1095-2018	248701	1354-2018	248834
75-2018	248642	857-2018	248774	1096-2018	248702	1360-2018	248835
130-2018	248643	858-2018	248776	1097-2018	248703	1370-2018	248836
154-2018	248644	859-2018	248778	1098-2018	248704	1385-2018	248837
155-2018	248645	860-2018	248779	1099-2018	248705	1387-2018	248838
164-2018	248646	863-2018	248780	1107-2018	248706	1412-2018	248839
173-2018	248647	869-2018	248781	1132-2018	248707	1415-2018	248840
177-2018	248882	870-2018	248782	1134-2018	248708	1416-2018	248841
189-2018	248648	875-2018	248784	1138-2018	248709	1418-2018	248842
221-2018	248649	882-2018	248785	1139-2018	248710	1420-2018	248843
263-2018	248650	905-2018	248786	1140-2018	248711	1424-2018	248844
302-2018	248651	913-2018	248787	1143-2018	248712	1426-2018	248845
306-2018	248652	935-2018	248789	1145-2018	248713	1444-2018	248846
310-2018	248653	951-2018	248790	1146-2018	248714	1471-2018	248847
315-2018	248886	952-2018	248791	1153-2018	248715	1473-2018	248848
317-2018	248654	953-2018	248792	1157-2018	248716	1476-2018	248849
333-2018	248655	954-2018	248793	1160-2018	248717	1478-2018	248850
344-2018	248656	956-2018	248794	1162-2018	248718	1480-2018	248851
349-2018	248657	957-2018	248795	1163-2018	248719	1484-2018	248852
361-2018	248658	962-2018	248800	1192-2018	248720	1486-2018	248853
367-2018	248659	968-2018	248796	1194-2018	248721	1488-2018	248854
368-2018	248660	970-2018	248797	1196-2018	248722	1489-2018	248855
453-2018	248661	973-2018	248798	1197-2018	248723	1490-2018	248856
454-2018	248662	974-2018	248799	1198-2018	248724	1495-2018	248857
455-2018	248663	976-2018	248801	1199-2018	248725	1496-2018	248858
497-2018	248664	977-2018	248788	1201-2018	248726	1497-2018	248859
546-2018	248665	979-2018	248802	1207-2018	248727	1498-2018	248860
587-2018	248666	981-2018	248803	1213-2018	248728	1499-2018	248861
589-2018	248667	982-2018	248804	1217-2018	248729	1501-2018	248862

(210)	(111)	(210)	(111)	(210)	(111)	(210)	(111)
1503-2018	248863	1541-2018	248872	1568-2018	248881	1609-2018	248892
1504-2018	248864	1557-2018	248873	1569-2018	248883	1638-2018	248893
1508-2018	248865	1558-2018	248874	1577-2018	248884	1649-2018	248894
1521-2018	248866	1559-2018	248875	1579-2018	248885	1660-2018	248895
1523-2018	248867	1560-2018	248876	1581-2018	248887	1688-2018	248896
1525-2018	248868	1563-2018	248877	1582-2018	248888	1717-2018	248897
1529-2018	248869	1565-2018	248878	1583-2018	248889		
1535-2018	248870	1566-2018	248879	1603-2018	248890		
1539-2018	248871	1567-2018	248880	1608-2018	248891		

(111) 248608

(151) 13.12.2018
 (180) 31.5.2027
 (210) 1355-2017
 (220) 31.5.2017
 (442) 3.9.2018
 (732) WoOw Group s.r.o., Zámocká 3, 811 01 Bratislava 1, SK;
 (740) Sauvage de Brantes Petra, JUDr., KOREJZOVÁ LEGAL v.o.s., organizační složka, Bratislava, SK;

(111) 248609

(151) 13.12.2018
 (180) 8.8.2026
 (210) 5280-2016
 (220) 8.8.2016
 (442) 3.9.2018
 (732) Blue Events s.r.o., Vysokovská 1336, 193 00 Praha 9, CZ;
 (740) Advokátska kancelária Paul Q, s.r.o., Bratislava, SK;

(111) 248610

(151) 13.12.2018
 (180) 8.8.2026
 (210) 5282-2016
 (220) 8.8.2016
 (442) 3.9.2018
 (732) Blue Events s.r.o., Vysokovská 1336, 193 00 Praha 9, CZ;
 (740) Advokátska kancelária Paul Q, s.r.o., Bratislava, SK;

(111) 248611

(151) 13.12.2018
 (180) 12.1.2027
 (210) 46-2017
 (220) 12.1.2017
 (442) 3.9.2018
 (732) Heureka Shopping s.r.o., Karolínská 650/1, 186 00 Praha 8, CZ;
 (740) Jansa, Mokrá, Otevřel & partners, s.r.o., Malíš Petr, Mgr. et Mgr., advokát, Ostrava, CZ;

(111) 248612

(151) 13.12.2018
 (180) 11.5.2027
 (210) 1180-2017
 (220) 11.5.2017
 (442) 3.9.2018
 (732) Zeleninárska organizácia výrobcov, družstvo, Kráľová pri Senci 455, 900 50 Kráľová pri Senci, SK;

(111) 248613

(151) 13.12.2018
 (180) 7.6.2027
 (210) 1525-2017
 (220) 7.6.2017
 (442) 3.9.2018
 (732) RAA s.r.o., Rybná 716/24, 110 00 Staré Město, Praha 1, CZ;
 (740) BELEŠČÁK & PARTNERS, s.r.o., Piešťany, SK;

(111) 248614

(151) 13.12.2018
 (180) 19.7.2027
 (210) 1813-2017
 (220) 19.7.2017
 (310) 538086
 (320) 15.3.2017
 (330) CZ
 (442) 3.9.2018
 (732) KOVOFINIŠ s.r.o., Mlýnská 137, 584 01 Ledec nad Sázavou, CZ;
 (740) BELEŠČÁK & PARTNERS, s.r.o., Piešťany, SK;

(111) 248615

(151) 13.12.2018
 (180) 19.7.2027
 (210) 1814-2017
 (220) 19.7.2017
 (310) 538087
 (320) 15.3.2017
 (330) CZ
 (442) 3.9.2018
 (732) KOVOFINIŠ s.r.o., Mlýnská 137, 58401, Ledec nad Sázavou, CZ;
 (740) BELEŠČÁK & PARTNERS, s.r.o., Piešťany, SK;

(111) 248616

(151) 13.12.2018
(180) 17.8.2027
(210) 2012-2017
(220) 17.8.2017
(442) 3.9.2018
(732) EXTÉRIA, s.r.o., Hradní 27/37, 710 00 Ostrava – Slezská Ostrava, CZ;

(111) 248617

(151) 13.12.2018
(180) 24.8.2027
(210) 2063-2017
(220) 24.8.2017
(442) 3.9.2018
(732) Nakladatelství PRAGMA s.r.o., Primátorská 296/38, 180 00 Praha 8 - Libeň, CZ;
(740) Marinov Michal, Králíky, CZ;

(111) 248618

(151) 13.12.2018
(180) 26.9.2027
(210) 2282-2017
(220) 26.9.2017
(442) 3.9.2018
(732) KOPEX, spol. s r.o., Cesta pod Hradovou, 040 01 Košice 1, SK;
(740) Mišľanová Mária, Košice, SK;

(111) 248619

(151) 13.12.2018
(180) 26.9.2027
(210) 2283-2017
(220) 26.9.2017
(442) 3.9.2018
(732) KOPEX, spol. s r.o., Cesta pod Hradovou, 040 01 Košice 1, SK;
(740) Mišľanová Mária, Košice, SK;

(111) 248620

(151) 13.12.2018
(180) 26.9.2027
(210) 2284-2017
(220) 26.9.2017
(442) 3.9.2018
(732) KOPEX, spol. s r.o., Cesta pod Hradovou, 040 01 Košice 1, SK;
(740) Mišľanová Mária, Košice, SK;

(111) 248621

(151) 13.12.2018
(180) 23.10.2027
(210) 2540-2017
(220) 23.10.2017
(442) 3.9.2018
(732) Letisko Košice - Airport Košice, a. s., Letisko Košice, 041 75 Košice-Barca, SK;
(740) Lansky, Ganzger & Partner Rechtsanwälte, spol. s r.o., Bratislava-Staré Mesto, SK;

(111) 248622

(151) 13.12.2018
(180) 30.10.2027
(210) 2575-2017
(220) 30.10.2017
(442) 3.9.2018
(732) Kyselicová Monika, PharmDr., Znievska 16, 851 06 Bratislava, SK;
(740) HMG LEGAL, s.r.o., Bratislava, SK;

(111) 248623

(151) 13.12.2018
(180) 31.10.2027
(210) 2581-2017
(220) 31.10.2017
(442) 3.9.2018
(732) BYTEMA s.r.o., Dukelská 679, 742 42 Šenov u Nového Jičína, CZ;
(740) Labudík Miroslav, Ing., Kysucké Nové Mesto, SK;

(111) 248624

(151) 13.12.2018
(180) 31.10.2027
(210) 2583-2017
(220) 31.10.2017
(442) 3.9.2018
(732) BYTEMA s.r.o., Dukelská 679, 742 42 Šenov u Nového Jičína, CZ;
(740) Labudík Miroslav, Ing., Kysucké Nové Mesto, SK;

(111) 248625

(151) 13.12.2018
(180) 30.10.2027
(210) 2588-2017
(220) 30.10.2017
(442) 3.9.2018
(732) Photoneo s. r. o., Jamnického 3, 841 05 Bratislava-Karlova Ves, SK;

(111) 248626

(151) 13.12.2018
(180) 1.11.2027
(210) 2611-2017
(220) 1.11.2017
(442) 3.9.2018
(732) Drnek Zuzana, Bc., U Hostavického Potoka 731/23, 198 00 Praha, CZ;

(111) 248627

(151) 13.12.2018
(180) 10.11.2027
(210) 2661-2017
(220) 10.11.2017
(442) 3.9.2018
(732) HomeTrend s.r.o., Hlaváčiková 3118/2, 841 05 Bratislava-Karlova Ves, SK;

(111) 248628

(151) 13.12.2018
 (180) 13.11.2027
 (210) 2664-2017
 (220) 13.11.2017
 (442) 3.9.2018
 (732) Pivovary Staropramen s. r. o., Nádražní 43/84, 150 00 Praha 5, CZ;
 (740) HAVEL & PARTNERS s.r.o., advokátska kancelária, Bratislava, SK;

(111) 248629

(151) 13.12.2018
 (180) 13.11.2027
 (210) 2667-2017
 (220) 13.11.2017
 (442) 3.9.2018
 (732) Pivovary Staropramen s. r. o., Nádražní 43/84, 150 00 Praha 5, CZ;
 (740) HAVEL & PARTNERS s.r.o., advokátska kancelária, Bratislava, SK;

(111) 248630

(151) 13.12.2018
 (180) 10.11.2027
 (210) 2671-2017
 (220) 10.11.2017
 (442) 3.9.2018
 (732) HomeTrend s.r.o., Hlaváčiková 3118/2, 841 05 Bratislava-Karlova Ves, SK;

(111) 248631

(151) 13.12.2018
 (180) 15.11.2027
 (210) 2688-2017
 (220) 15.11.2017
 (442) 3.9.2018
 (732) 1. Slovenský futbaldolfový a footgolfový klub CARPATHIANS SLOVAKIA, občianske združenie, Hroznová 19, 902 01 Pezinok 1, SK;

(111) 248632

(151) 13.12.2018
 (180) 16.11.2027
 (210) 2733-2017
 (220) 16.11.2017
 (442) 3.9.2018
 (732) ECE Projektmanagement G.m.b.H. & Co. KG, Heegbarg 30, 223 91 Hamburg, DE;
 (740) ŽOVICOVÁ & ŽOVIC IP, s.r.o., Bratislava, SK;

(111) 248633

(151) 13.12.2018
 (180) 27.11.2027
 (210) 2783-2017
 (220) 27.11.2017
 (442) 3.9.2018
 (732) Vienna DC, a. s., Rúbaň 1, 941 36 Rúbaň, SK;

(111) 248634

(151) 13.12.2018
 (180) 27.11.2027
 (210) 2795-2017
 (220) 27.11.2017
 (442) 3.9.2018
 (732) EKODIEL, s.r.o., Horné Ozorovce 18, 957 03 Bánovce nad Bebravou 1, SK;
 (740) Kubinyi Peter, Bc., Trenčín, SK;

(111) 248635

(151) 13.12.2018
 (180) 11.12.2027
 (210) 2882-2017
 (220) 11.12.2017
 (442) 3.9.2018
 (732) CORNiCO Company, s.r.o., Diaľničná cesta 16/B, 903 01 Senec, SK;
 (740) Gajdošíková Zuzana, Ing., Bratislava, SK;

(111) 248636

(151) 13.12.2018
 (180) 12.12.2027
 (210) 2884-2017
 (220) 12.12.2017
 (442) 3.9.2018
 (732) OPTOTEL, spol. s r.o., Medvedovej 19, 851 04 Bratislava-Petržalka, SK;
 (740) Gajdošíková Zuzana, Ing., Bratislava, SK;

(111) 248637

(151) 13.12.2018
 (180) 18.12.2027
 (210) 2941-2017
 (220) 18.12.2017
 (442) 3.9.2018
 (732) LUCROS SICAV a.s., Skorkovská 1310, 198 00 Praha 9 - Kyje, CZ;
 (740) Hojčuš Peter, Ing., Bratislava, SK;

(111) 248638

(151) 13.12.2018
 (180) 20.12.2027
 (210) 2971-2017
 (220) 20.12.2017
 (442) 3.9.2018
 (732) Fülöp Miroslav, Slivková 6, 951 01 Nitrianske Hrnčiarovce, SK;
 (740) NAGYOVÁ & PARTNERS advokátska kancelária, s.r.o., Nitra, SK;

(111) 248639

(151) 13.12.2018
 (180) 22.12.2027
 (210) 2993-2017
 (220) 22.12.2017
 (442) 3.9.2018
 (732) LYNX Group s. r. o., Legerského 10, 831 02 Bratislava-Nové Mesto, SK;
 (740) LITVÁKOVÁ A SPOL., s. r. o., Patentová a známková kancelária, Bratislava, SK;

(111) 248640

(151) 13.12.2018
(180) 22.12.2027
(210) 2994-2017
(220) 22.12.2017
(442) 3.9.2018
(732) Blue Angel s.r.o., Riazanská 59, 831 03 Bratislava-Nové Mesto, SK;
(740) LITVÁKOVÁ A SPOL., s. r. o., Patentová a známková kancelária, Bratislava, SK;

(111) 248641

(151) 13.12.2018
(180) 28.12.2027
(210) 3022-2017
(220) 28.12.2017
(442) 3.9.2018
(732) Červeňanský Ivan, Ing., Veľké Uherce 855, 958 41 Veľké Uherce, SK;

(111) 248642

(151) 13.12.2018
(180) 9.1.2028
(210) 75-2018
(220) 9.1.2018
(442) 3.9.2018
(732) NAVIKAP s. r. o., Pod záhradami 64, 841 02 Bratislava, SK;

(111) 248643

(151) 13.12.2018
(180) 15.1.2028
(210) 130-2018
(220) 15.1.2018
(442) 3.9.2018
(732) KNIHOMOL, s.r.o., Lotyšská 24, 821 06 Bratislava-Podunajské Biskupice, SK;

(111) 248644

(151) 14.12.2018
(180) 17.1.2028
(210) 154-2018
(220) 17.1.2018
(442) 3.9.2018
(732) IKAR, a. s., Miletičova 23, 821 09 Bratislava, SK;
(740) Bachratá Magdaléna, Bratislava, SK;

(111) 248645

(151) 14.12.2018
(180) 17.1.2028
(210) 155-2018
(220) 17.1.2018
(442) 3.9.2018
(732) IKAR, a. s., Miletičova 23, 821 09 Bratislava-Ružinov, SK;
(740) Bachratá Magdaléna, Bratislava, SK;

(111) 248646

(151) 14.12.2018
(180) 18.1.2028
(210) 164-2018
(220) 18.1.2018
(442) 3.9.2018
(732) Lacko Daniel, Skladná 17, 040 01 Košice, SK;

(111) 248647

(151) 14.12.2018
(180) 22.1.2028
(210) 173-2018
(220) 22.1.2018
(442) 3.9.2018
(732) Compass CZ s.r.o., Pražská 17, 250 81 Nehvizdy, CZ;
(740) Kapa Beta, s.r.o., Nová Dubnica, SK;

(111) 248648

(151) 14.12.2018
(180) 23.1.2028
(210) 189-2018
(220) 23.1.2018
(442) 3.9.2018
(732) Towercom, a. s., Cesta na Kamzík 14, 831 01 Bratislava-Nové Mesto, SK;
(740) LITVÁKOVÁ A SPOL., s. r. o., Patentová a známková kancelária, Bratislava, SK;

(111) 248649

(151) 14.12.2018
(180) 26.1.2028
(210) 221-2018
(220) 26.1.2018
(442) 3.9.2018
(732) CJ Cheiljedang Corporation, CJ Cheiljedang Center, 330, Dongho-ro, Jung-gu, Seoul, KR;
(740) PATENTSERVIS Bratislava, a. s., Bratislava, SK;

(111) 248650

(151) 14.12.2018
(180) 1.2.2028
(210) 263-2018
(220) 1.2.2018
(442) 3.9.2018
(732) Drdák Tomáš, Dlhá 65, 010 09 Žilina 9, SK;
(740) JAKUBEK & PARTNERS, s. r. o., Bratislava, SK;

(111) 248651

(151) 14.12.2018
(180) 6.2.2028
(210) 302-2018
(220) 6.2.2018
(442) 3.9.2018
(732) Prima banka Slovensko, a.s., Hodžova 11, 010 11 Žilina, SK;
(740) LITVÁKOVÁ A SPOL., s. r. o., Patentová a známková kancelária, Bratislava, SK;

(111) 248652
 (151) 14.12.2018
 (180) 6.2.2028
 (210) 306-2018
 (220) 6.2.2018
 (442) 3.9.2018
 (732) Prima banka Slovensko, a.s., Hodžova 11, 010 11 Žilina, SK;
 (740) LITVÁKOVÁ A SPOL., s. r. o., Patentová a známková kancelária, Bratislava, SK;

(111) 248653
 (151) 14.12.2018
 (180) 7.2.2028
 (210) 310-2018
 (220) 7.2.2018
 (442) 3.9.2018
 (732) Všeobecná úverová banka, a. s., Mlynské nivy 1, 829 90 Bratislava, SK;
 (740) Hojčuš Peter, Ing., Bratislava, SK;

(111) 248654
 (151) 14.12.2018
 (180) 6.2.2028
 (210) 317-2018
 (220) 6.2.2018
 (442) 3.9.2018
 (732) Prima banka Slovensko, a.s., Hodžova 11, 010 11 Žilina, SK;
 (740) LITVÁKOVÁ A SPOL., s. r. o., Patentová a známková kancelária, Bratislava, SK;

(111) 248655
 (151) 14.12.2018
 (180) 8.2.2028
 (210) 333-2018
 (220) 8.2.2018
 (442) 3.9.2018
 (732) TREKLAND s.r.o., Vajanského nábrežie 9, 811 02 Bratislava-Staré Mesto, SK;
 (740) Advokátska kancelária ADVOCATUS Žilina s.r.o., Žilina 1, SK;

(111) 248656
 (151) 14.12.2018
 (180) 9.2.2028
 (210) 344-2018
 (220) 9.2.2018
 (442) 3.9.2018
 (732) Masaryk Miroslav, Holubičia 9237/29, 940 01 Nové Zámky, SK;
 (740) Porubčan Róbert, Ing., Ivanka pri Dunaji, SK;

(111) 248657
 (151) 14.12.2018
 (180) 3.2.2028
 (210) 349-2018
 (220) 3.2.2018
 (442) 3.9.2018
 (732) Premium Fashion Brands CS s.r.o., Na Florenci 1332/23, 110 00 Praha 1, Nové Město, CZ;
 (740) HAVEL & PARTNERS s.r.o., advokátska kancelária, Bratislava, SK;

(111) 248658
 (151) 14.12.2018
 (180) 13.2.2028
 (210) 361-2018
 (220) 13.2.2018
 (442) 3.9.2018
 (732) Prima banka Slovensko, a.s., Hodžova 11, 010 11 Žilina, SK;
 (740) LITVÁKOVÁ A SPOL., s. r. o., Patentová a známková kancelária, Bratislava, SK;

(111) 248659
 (151) 14.12.2018
 (180) 13.2.2028
 (210) 367-2018
 (220) 13.2.2018
 (442) 3.9.2018
 (732) Valach Jakub, Malachitová 5739/13, 974 05 Banská Bystrica 5, SK;
 (740) Belička Ivan, Ing., Banská Bystrica, SK;

(111) 248660
 (151) 14.12.2018
 (180) 13.2.2028
 (210) 368-2018
 (220) 13.2.2018
 (442) 3.9.2018
 (732) Prima banka Slovensko, a.s., Hodžova 11, 010 11 Žilina, SK;
 (740) LITVÁKOVÁ A SPOL., s. r. o., Patentová a známková kancelária, Bratislava, SK;

(111) 248661
 (151) 14.12.2018
 (180) 12.2.2027
 (210) 453-2018
 (220) 12.2.2007
 (310) VR2006C000877
 (320) 22.11.2006
 (330) IT
 (442) 3.9.2018
 (646) 005681663, 12.02.2007
 (732) A.I.A. AGRICOLA ITALIANA ALIMENTARE S.p.A., Piazzale Apollinare Veronesi 1, I-37036 SAN MARTINO BUON ALBERGO (Verona), IT;
 (740) PATENTSERVIS Bratislava, a. s., Bratislava, SK;

(111) 248662
 (151) 14.12.2018
 (180) 27.2.2028
 (210) 454-2018
 (220) 27.2.2018
 (442) 3.9.2018
 (732) Brunecký Ondřej, Ing., Bellova 356/18, 623 00 Brno, CZ;
 (740) Kováčik Štefan, Ing., Bratislava, SK;

(111) 248663

(151) 14.12.2018
(180) 22.2.2028
(210) 455-2018
(220) 22.2.2018
(442) 3.9.2018
(732) 365 Gym Trnava s.r.o., Pod hrádzou 651, 968 01 Nová Baňa, SK;
(740) Lemeš Matúš, JUDr., Košice, SK;

(111) 248664

(151) 14.12.2018
(180) 5.3.2028
(210) 497-2018
(220) 5.3.2018
(442) 3.9.2018
(732) Amazon Technologies, Inc., 410 Terry Ave N, Seattle, Washington 98109, US;
(740) Zivko Mijatovic and Partners s.r.o., Bratislava, SK;

(111) 248665

(151) 14.12.2018
(180) 7.3.2028
(210) 546-2018
(220) 7.3.2018
(442) 3.9.2018
(732) Macho Václav, Skýcovská 814/31, 951 44 Výčapy Opatovce, SK;

(111) 248666

(151) 14.12.2018
(180) 16.3.2028
(210) 587-2018
(220) 16.3.2018
(442) 3.9.2018
(732) TOKAJ MACIK WINERY s.r.o., Medzipivničná 174, 076 82 Malá Trňa, SK;

(111) 248667

(151) 14.12.2018
(180) 16.3.2028
(210) 589-2018
(220) 16.3.2018
(442) 3.9.2018
(732) N I K É, spol. s r. o., Ilkovičova 34, 812 30 Bratislava-Staré Mesto, SK;
(740) TM & PATENT ATTORNEY NEUSCHL s. r. o., Bratislava, SK;

(111) 248668

(151) 14.12.2018
(180) 16.3.2028
(210) 592-2018
(220) 16.3.2018
(442) 3.9.2018
(732) Československá filmová spoločnosť, s.r.o., Václavské nám. 831/21, 113 60 Praha 1, CZ;
(740) GIRMAN IP Management, Nitra, SK;

(111) 248669

(151) 14.12.2018
(180) 16.3.2028
(210) 593-2018
(220) 16.3.2018
(442) 3.9.2018
(732) N I K É, spol. s r. o., Ilkovičova 34, 812 30 Bratislava-Staré Mesto, SK;
(740) TM & PATENT ATTORNEY NEUSCHL s. r. o., Bratislava, SK;

(111) 248670

(151) 14.12.2018
(180) 16.3.2028
(210) 604-2018
(220) 16.3.2018
(442) 3.9.2018
(732) N I K É, spol. s r. o., Ilkovičova 34, 812 30 Bratislava-Staré Mesto, SK;
(740) TM & PATENT ATTORNEY NEUSCHL s. r. o., Bratislava, SK;

(111) 248671

(151) 14.12.2018
(180) 16.3.2028
(210) 605-2018
(220) 16.3.2018
(442) 3.9.2018
(732) N I K É, spol. s r. o., Ilkovičova 34, 812 30 Bratislava-Staré Mesto, SK;
(740) TM & PATENT ATTORNEY NEUSCHL s. r. o., Bratislava, SK;

(111) 248672

(151) 14.12.2018
(180) 16.3.2028
(210) 607-2018
(220) 16.3.2018
(442) 3.9.2018
(732) N I K É, spol. s r. o., Ilkovičova 34, 812 30 Bratislava-Staré Mesto, SK;
(740) TM & PATENT ATTORNEY NEUSCHL s. r. o., Bratislava, SK;

(111) 248674

(151) 14.12.2018
(180) 16.3.2028
(210) 608-2018
(220) 16.3.2018
(442) 3.9.2018
(732) N I K É, spol. s r. o., Ilkovičova 34, 812 30 Bratislava-Staré Mesto, SK;
(740) TM & PATENT ATTORNEY NEUSCHL s. r. o., Bratislava, SK;

(111) 248675

(151) 14.12.2018
(180) 23.3.2028
(210) 641-2018
(220) 23.3.2018
(442) 3.9.2018

(732) FIREX SLOVAKIA s. r. o., Odborárska 28/1390,
915 01 Nové Mesto nad Váhom, SK;
(740) Gruber Dalibor, Ing., Košice, SK;

(111) 248676

(151) 14.12.2018
(180) 23.3.2028
(210) 673-2018
(220) 23.3.2018
(442) 3.9.2018
(732) Syráreň Havran, a.s., Priemyselná 1339, 905 27
Senica 1, SK;
(740) FAJNOR IP s.r.o., Bratislava, SK;

(111) 248678

(151) 14.12.2018
(180) 27.3.2028
(210) 674-2018
(220) 27.3.2018
(442) 3.9.2018
(732) DRU a.s., Strážska cesta 8700/6, 960 01 Zvolen,
SK;

(111) 248679

(151) 14.12.2018
(180) 27.3.2028
(210) 675-2018
(220) 27.3.2018
(442) 3.9.2018
(732) DRU a.s., Strážska cesta 8700/6, 960 01 Zvolen,
SK;

(111) 248680

(151) 14.12.2018
(180) 27.3.2028
(210) 676-2018
(220) 27.3.2018
(442) 3.9.2018
(732) DRU a.s., Strážska cesta 8700/6, 960 01 Zvolen,
SK;

(111) 248681

(151) 14.12.2018
(180) 27.3.2028
(210) 684-2018
(220) 27.3.2018
(442) 3.9.2018
(732) DRU a.s., Strážska cesta 8700/6, 960 01 Zvolen,
SK;

(111) 248682

(151) 14.12.2018
(180) 6.4.2028
(210) 749-2018
(220) 6.4.2018
(442) 3.9.2018
(732) DRU a.s., Strážska cesta 8700/6, 960 01 Zvolen,
SK;

(111) 248683

(151) 14.12.2018
(180) 6.4.2028
(210) 765-2018
(220) 6.4.2018
(442) 3.9.2018
(732) DRU a.s., Strážska cesta 8700/6, 960 01 Zvolen,
SK;

(111) 248684

(151) 14.12.2018
(180) 6.4.2028
(210) 772-2018
(220) 6.4.2018
(442) 3.9.2018
(732) DRU a.s., Strážska cesta 8700/6, 960 01 Zvolen,
SK;

(111) 248685

(151) 14.12.2018
(180) 29.3.2028
(210) 709-2018
(220) 29.3.2018
(442) 3.9.2018
(732) MISSHA Czech & Slovakia s.r.o., Osová 717/20,
625 00 Brno, CZ;
(740) Mokrošová Lucie, Mgr., Brno, CZ;

(111) 248686

(151) 14.12.2018
(180) 3.4.2028
(210) 713-2018
(220) 3.4.2018
(442) 3.9.2018
(732) PEPSICO CZ s.r.o., Kolbenova 50/510, 190 00
Praha 9, CZ;
(740) TOMES - Patentová a známková kancelária, s.r.o.,
Bratislava, SK;

(111) 248687

(151) 17.12.2018
(180) 11.5.2028
(210) 1020-2018
(220) 11.5.2018
(442) 3.9.2018
(732) Bernáth Ľuboš, Rastislavova 2, 821 08 Bratisla-
va, SK;
(740) Leška Rudolf, Bratislava, SK;

(111) 248688

(151) 17.12.2018
(180) 11.5.2028
(210) 1022-2018
(220) 11.5.2018
(442) 3.9.2018
(732) Peter Mlynček PEMMEVA obchodno - reštau-
račné služby, Ľanovská cesta 512, 032 02 Závaž-
ná Poruba, SK;
(740) LS Legal, s.r.o., Košice, SK;

(111) 248689

(151) 17.12.2018
(180) 14.5.2028
(210) 1029-2018
(220) 14.5.2018
(442) 3.9.2018
(732) Kofola a. s., súp. č. 1, 013 15 Rajecká Lesná, SK;
(740) Zathurecky InPaRtners, s. r. o., Banská Bystrica, SK;

(111) 248690

(151) 17.12.2018
(180) 15.5.2028
(210) 1035-2018
(220) 15.5.2018
(442) 3.9.2018
(732) TERNO real estate s.r.o., Bratská 3, 851 01 Bratislava, SK;

(111) 248691

(151) 17.12.2018
(180) 1.6.2028
(210) 1051-2018
(220) 1.6.2018
(442) 3.9.2018
(732) Virtuse Energy a.s., Karadžičova 8/A, 821 08 Bratislava 2, SK;

(111) 248692

(151) 17.12.2018
(180) 14.5.2028
(210) 1053-2018
(220) 14.5.2018
(442) 3.9.2018
(732) Blue Kiwi s.r.o., Moyzesova 1, 811 05 Bratislava-Staré Mesto, SK;

(111) 248693

(151) 17.12.2018
(180) 16.5.2028
(210) 1055-2018
(220) 16.5.2018
(442) 3.9.2018
(732) Okálová Mária, Ing., Hargašova 50, 841 06 Bratislava, SK;

(111) 248694

(151) 17.12.2018
(180) 16.5.2028
(210) 1056-2018
(220) 16.5.2018
(442) 3.9.2018
(732) IRIS SH, s.r.o., Mládežnícka 36, 974 01 Banská Bystrica 1, SK;
(740) Ondrejka & Partners, s.r.o. advokátska kancelária, Zvolen, SK;

(111) 248695

(151) 17.12.2018
(180) 17.5.2028
(210) 1059-2018
(220) 17.5.2018
(442) 3.9.2018
(732) Redimix, s.r.o., Michalská 9, 811 03 Bratislava, SK;

(111) 248696

(151) 17.12.2018
(180) 14.5.2028
(210) 1064-2018
(220) 14.5.2018
(442) 3.9.2018
(732) WAJDA a.s., Šteruská 780, 922 03 Vrbové, SK;

(111) 248697

(151) 17.12.2018
(180) 17.5.2028
(210) 1071-2018
(220) 17.5.2018
(442) 3.9.2018
(732) LIBA ACADEMY 11, Národná trieda 48, 040 01 Košice 1, SK;

(111) 248698

(151) 17.12.2018
(180) 17.5.2028
(210) 1077-2018
(220) 17.5.2018
(442) 3.9.2018
(732) IRIS SH, s.r.o., Mládežnícka 36, 974 01 Banská Bystrica 1, SK;
(740) Ondrejka & Partners, s.r.o. advokátska kancelária, Zvolen, SK;

(111) 248699

(151) 17.12.2018
(180) 30.5.2028
(210) 1090-2018
(220) 30.5.2018
(442) 3.9.2018
(732) Čarnocký Rudolf, Moyzesova 56/15, 082 71 Lipany, SK;

(111) 248700

(151) 17.12.2018
(180) 21.5.2028
(210) 1091-2018
(220) 21.5.2018
(442) 3.9.2018
(732) Libertate, Bratislavská 1241, 931 01 Šamorín, SK;

(111) 248701

(151) 17.12.2018
 (180) 21.5.2028
 (210) 1095-2018
 (220) 21.5.2018
 (442) 3.9.2018
 (732) WILI SLOVAKIA, s.r.o., Streženická cesta 1025, 020 01 Púchov 1, SK;

(111) 248707

(151) 17.12.2018
 (180) 23.5.2028
 (210) 1132-2018
 (220) 23.5.2018
 (442) 3.9.2018
 (732) VISIBILITY s.r.o., Panská 14/236, 811 01 Bratislava 1, SK;

(111) 248702

(151) 17.12.2018
 (180) 18.5.2028
 (210) 1096-2018
 (220) 18.5.2018
 (442) 3.9.2018
 (732) HERIAL, s.r.o., Pri Suchom mlyne 53, 811 04 Bratislava 1, SK;

(111) 248708

(151) 17.12.2018
 (180) 23.5.2028
 (210) 1134-2018
 (220) 23.5.2018
 (442) 3.9.2018
 (732) Ing. Nadežda Žilová - TA NE, Dneperská 1402/4, 040 12 Košice-Nad Jazerom, SK;
 (740) Eva Petránová Advokátska kancelária s.r.o., Prešov 1, SK;

(111) 248703

(151) 17.12.2018
 (180) 18.5.2028
 (210) 1097-2018
 (220) 18.5.2018
 (442) 3.9.2018
 (732) NetCargo s.r.o., Ľudové námestie 4, 831 03 Bratislava 3, SK;

(111) 248709

(151) 17.12.2018
 (180) 23.5.2028
 (210) 1138-2018
 (220) 23.5.2018
 (442) 3.9.2018
 (732) OBYČAJNÍ ĽUDIA a nezávislé osobnosti (OLANO), Študentská 2, 917 01 Trnava 1, SK;

(111) 248704

(151) 17.12.2018
 (180) 18.5.2028
 (210) 1098-2018
 (220) 18.5.2018
 (442) 3.9.2018
 (732) MO Group, s.r.o., Ľudové námestie 4, 831 03 Bratislava 3, SK;

(111) 248710

(151) 17.12.2018
 (180) 23.5.2028
 (210) 1139-2018
 (220) 23.5.2018
 (442) 3.9.2018
 (732) SL SLOVAKIA, a. s., Ľupčianska 57, 976 13 Slovenská Ľupča, SK;
 (740) Záthurecká Romana, JUDr., Banská Bystrica, SK;

(111) 248705

(151) 17.12.2018
 (180) 18.5.2028
 (210) 1099-2018
 (220) 18.5.2018
 (442) 3.9.2018
 (732) Natumin Pharma AB, Snickaregatan 10, 566 33 Habo, SE;
 (740) HÖRMANN & PARTNERS s.r.o., Bratislava, SK;

(111) 248711

(151) 17.12.2018
 (180) 23.5.2028
 (210) 1140-2018
 (220) 23.5.2018
 (442) 3.9.2018
 (732) OBYČAJNÍ ĽUDIA a nezávislé osobnosti (OLANO), Študentská 2, 917 01 Trnava 1, SK;

(111) 248706

(151) 17.12.2018
 (180) 22.5.2028
 (210) 1107-2018
 (220) 22.5.2018
 (442) 3.9.2018
 (732) BENY, s.r.o., Bystrická 1607, 966 81 Žarnovica, SK;
 (740) Consilior Iuris s.r.o., Bratislava, SK;

(111) 248712

(151) 17.12.2018
 (180) 23.5.2028
 (210) 1143-2018
 (220) 23.5.2018
 (442) 3.9.2018
 (732) Photoneo s. r. o., Jamnického 3, 841 05 Bratislava, SK;

(111) 248713

(151) 17.12.2018
(180) 23.5.2028
(210) 1145-2018
(220) 23.5.2018
(442) 3.9.2018
(732) OBYČAJNÍ LUDIA a nezávislé osobnosti (OEANO),
Študentská 2, 917 01 Trnava 1, SK;

(111) 248714

(151) 17.12.2018
(180) 23.5.2028
(210) 1146-2018
(220) 23.5.2018
(442) 3.9.2018
(732) Pivovary Staropramen s.r.o., Nádražní 43/84, 150 00
Praha 5, CZ;
(740) HAVEL & PARTNERS s.r.o., advokátska kan-
celária, Bratislava, SK;

(111) 248715

(151) 17.12.2018
(180) 14.6.2028
(210) 1153-2018
(220) 14.6.2018
(442) 3.9.2018
(732) St. Crux Pharma, s.r.o., Odorín 115, 053 22 Odo-
rín, SK;

(111) 248716

(151) 17.12.2018
(180) 24.5.2028
(210) 1157-2018
(220) 24.5.2018
(442) 3.9.2018
(732) MARKÍZA - SLOVAKIA, spol. s r. o., Brati-
slavská 1/a, 843 56 Bratislava - mestská časť Záh-
orská Bystrica, SK;
(740) Fajnor IP s.r.o., Bratislava, SK;

(111) 248717

(151) 17.12.2018
(180) 23.5.2028
(210) 1160-2018
(220) 23.5.2018
(442) 3.9.2018
(732) VISIBILITY s.r.o., Panská 14/236, 811 01 Brati-
slava 1, SK;

(111) 248718

(151) 17.12.2018
(180) 23.5.2028
(210) 1162-2018
(220) 23.5.2018
(442) 3.9.2018
(732) SL SLOVAKIA, a. s., Lupčianska 57, 976 13
Slovenská Lupča, SK;
(740) Záthurecká Romana, JUDr., Banská Bystrica, SK;

(111) 248719

(151) 17.12.2018
(180) 23.5.2028
(210) 1163-2018
(220) 23.5.2018
(442) 3.9.2018
(732) Pivovary Staropramen s.r.o., Nádražní 43/84, 150 00
Praha 5, CZ;
(740) HAVEL & PARTNERS s.r.o., advokátska kan-
celária, Bratislava, SK;

(111) 248720

(151) 17.12.2018
(180) 25.5.2028
(210) 1192-2018
(220) 25.5.2018
(442) 3.9.2018
(732) Nitriansky samosprávny kraj, Rázusova 2A, 949 01
Nitra, SK;

(111) 248721

(151) 17.12.2018
(180) 29.5.2028
(210) 1194-2018
(220) 29.5.2018
(442) 3.9.2018
(732) Region Tatry Travel, s.r.o., Nábřežie Jána Pavla II.
2802/3, 058 42 Poprad 1, SK;
(740) Advokátska kancelária Lebovič, s.r.o., Bratisla-
va, SK;

(111) 248722

(151) 17.12.2018
(180) 30.5.2028
(210) 1196-2018
(220) 30.5.2018
(442) 3.9.2018
(732) Deli Catering s.r.o., Račianska 1527/83, 831 02
Bratislava 3, SK;

(111) 248723

(151) 17.12.2018
(180) 30.5.2028
(210) 1197-2018
(220) 30.5.2018
(442) 3.9.2018
(732) Deli Catering s.r.o., Račianska 1527/83, 831 02
Bratislava 3, SK;

(111) 248724

(151) 17.12.2018
(180) 29.5.2028
(210) 1198-2018
(220) 29.5.2018
(442) 3.9.2018
(732) PEREG, spol. s r.o., Koreňová 16, 851 10 Brati-
slava, SK;
(740) AZARIOVÁ & RUŽBAŠÁN Law firm s.r.o.,
Košice, SK;

(111) 248725

(151) 17.12.2018
 (180) 29.5.2028
 (210) 1199-2018
 (220) 29.5.2018
 (442) 3.9.2018
 (732) Region Tatry Travel, s.r.o., Nábrežie Jána Pavla II. 2802/3, 058 42 Poprad 1, SK;
 (740) Advokátska kancelária Lebovič, s.r.o., Bratislava, SK;

(111) 248731

(151) 17.12.2018
 (180) 4.6.2028
 (210) 1232-2018
 (220) 4.6.2018
 (442) 3.9.2018
 (732) SKY PARK OFFICES s.r.o., Digital Park II, Einsteinova 25, 851 01 Bratislava, SK;
 (740) Škubla & Partneri s. r. o., Bratislava, SK;

(111) 248726

(151) 17.12.2018
 (180) 29.5.2028
 (210) 1201-2018
 (220) 29.5.2018
 (442) 3.9.2018
 (732) Region Tatry Travel, s.r.o., Nábrežie Jána Pavla II. 2802/3, 058 42 Poprad 1, SK;
 (740) Advokátska kancelária Lebovič, s.r.o., Bratislava, SK;

(111) 248732

(151) 17.12.2018
 (180) 6.6.2028
 (210) 1248-2018
 (220) 6.6.2018
 (442) 3.9.2018
 (732) Benian Benjamin Joseph, Devínska cesta 3670/30A, 841 04 Bratislava 4, SK;
 (740) Kohut Peter, Ing., Michalovce, SK;

(111) 248727

(151) 17.12.2018
 (180) 31.5.2028
 (210) 1207-2018
 (220) 31.5.2018
 (442) 3.9.2018
 (732) Diant s.r.o., Kováčska 11904/4, 831 04 Bratislava 3, SK;
 (740) AENEA Legal s.r.o., Bratislava, SK;

(111) 248733

(151) 17.12.2018
 (180) 6.6.2028
 (210) 1260-2018
 (220) 6.6.2018
 (442) 3.9.2018
 (732) Jearls s.r.o., Hontianske Trst'any 135, 935 86 Hontianske Nemce, SK;
 (740) JAKUBEK & PARTNERS, s. r. o., Bratislava, SK;

(111) 248728

(151) 17.12.2018
 (180) 31.5.2028
 (210) 1213-2018
 (220) 31.5.2018
 (442) 3.9.2018
 (732) e-stars s.r.o., Kupeckého 33, 040 01 Košice, SK;

(111) 248734

(151) 17.12.2018
 (180) 6.6.2028
 (210) 1262-2018
 (220) 6.6.2018
 (442) 3.9.2018
 (732) Jearls s.r.o., Hontianske Trst'any 135, 935 86 Hontianske Trst'any, SK;
 (740) JAKUBEK & PARTNERS, s. r. o., Bratislava, SK;

(111) 248729

(151) 17.12.2018
 (180) 1.6.2028
 (210) 1217-2018
 (220) 1.6.2018
 (442) 3.9.2018
 (732) SYNERGIE Slovakia s.r.o., Dunajská 4, 811 08 Bratislava 1, SK;

(111) 248735

(151) 17.12.2018
 (180) 7.6.2028
 (210) 1263-2018
 (220) 7.6.2018
 (442) 3.9.2018
 (732) WAJDA a.s., Šteruská 780, 922 03 Vrbové, SK;

(111) 248730

(151) 17.12.2018
 (180) 1.6.2028
 (210) 1218-2018
 (220) 1.6.2018
 (442) 3.9.2018
 (732) SYNERGIE Slovakia s.r.o., Dunajská 4, 811 08 Bratislava 1, SK;

(111) 248736

(151) 17.12.2018
 (180) 7.6.2028
 (210) 1273-2018
 (220) 7.6.2018
 (442) 3.9.2018
 (732) WAJDA a.s., Šteruská 780, 922 03 Vrbové, SK;

(111) 248737

(151) 17.12.2018
(180) 7.6.2028
(210) 1264-2018
(220) 7.6.2018
(442) 3.9.2018
(732) WAJDA a.s., Šteruská 780, 922 03 Vrbové, SK;

(111) 248738

(151) 17.12.2018
(180) 7.6.2028
(210) 1274-2018
(220) 7.6.2018
(442) 3.9.2018
(732) MAFRA Slovakia, a.s., Nobelova 34, 836 05 Bratislava - mestská časť Nové Mesto, SK;
(740) LITVÁKOVÁ A SPOL., s. r. o., Patentová a známková kancelária, Bratislava, SK;

(111) 248739

(151) 17.12.2018
(180) 29.3.2028
(210) 715-2018
(220) 29.3.2018
(442) 3.9.2018
(732) CryptoData a.s., Kopčianska 92/D, 851 01 Bratislava 5, SK;
(740) AS Legal s.r.o., advokátska kancelária, Bratislava, SK;

(111) 248740

(151) 17.12.2018
(180) 29.3.2028
(210) 717-2018
(220) 29.3.2018
(442) 3.9.2018
(732) Emil Krajčík, s. r. o., Dlhá 1424/47, 905 01 Senica, SK;
(740) TM & PATENT ATTORNEY NEUSCHL s. r. o., Bratislava, SK;

(111) 248741

(151) 17.12.2018
(180) 3.4.2028
(210) 731-2018
(220) 3.4.2018
(442) 3.9.2018
(732) SVX s.r.o., Považská 2, 940 01 Nové Zámky, SK;
(740) Boldizsár Ján, JUDr., Nové Zámky, SK;

(111) 248742

(151) 17.12.2018
(180) 7.6.2028
(210) 1275-2018
(220) 7.6.2018
(442) 3.9.2018
(732) WAJDA a.s., Šteruská 780, 922 03 Vrbové, SK;

(111) 248743

(151) 17.12.2018
(180) 8.6.2028
(210) 1280-2018
(220) 8.6.2018
(442) 3.9.2018
(732) LORIKA Slovakia s.r.o., Ulica priemyselna 2130/11, 038 52 Sučany, SK;
(740) FAJNOR IP s.r.o., Bratislava, SK;

(111) 248744

(151) 17.12.2018
(180) 9.4.2028
(210) 752-2018
(220) 9.4.2018
(442) 3.9.2018
(732) Tereza Baroková - TEREZA RUTH, Pezinská 509/47, 900 21 Svätý Jur, SK;

(111) 248745

(151) 17.12.2018
(180) 9.4.2028
(210) 753-2018
(220) 9.4.2018
(442) 3.9.2018
(732) Tereza Baroková - TEREZA RUTH, Pezinská 509/47, 900 21 Svätý Jur, SK;

(111) 248746

(151) 17.12.2018
(180) 7.6.2028
(210) 1283-2018
(220) 7.6.2018
(442) 3.9.2018
(732) WAJDA a.s., Šteruská 780, 922 03 Vrbové, SK;

(111) 248747

(151) 17.12.2018
(180) 12.6.2028
(210) 1298-2018
(220) 12.6.2018
(442) 3.9.2018
(732) Pfanner spol. s r.o., V Uličce 1243, 253 01 Hostivice, CZ;

(111) 248748

(151) 17.12.2018
(180) 9.4.2028
(210) 754-2018
(220) 9.4.2018
(442) 3.9.2018
(732) J&T REAL ESTATE, a.s., Dvořákovo nábřeží 10, 811 02 Bratislava, SK;

(111) 248749

(151) 17.12.2018
 (180) 9.4.2028
 (210) 755-2018
 (220) 9.4.2018
 (442) 3.9.2018
 (732) J&T REAL ESTATE, a.s., Dvořákovo nábrežie 10,
 811 02 Bratislava, SK;

(111) 248750

(151) 17.12.2018
 (180) 12.6.2028
 (210) 1299-2018
 (220) 12.6.2018
 (442) 3.9.2018
 (732) Egyud Vojtech, M.R.Štefánika 5041/22, 979 01
 Rimavská Sobota 1, SK;

(111) 248751

(151) 17.12.2018
 (180) 12.6.2028
 (210) 1301-2018
 (220) 12.6.2018
 (442) 3.9.2018
 (732) Egyud Vojtech, M.R.Štefánika 5041/22, 979 01
 Rimavská Sobota 1, SK;

(111) 248752

(151) 17.12.2018
 (180) 9.4.2028
 (210) 762-2018
 (220) 9.4.2018
 (442) 3.9.2018
 (732) JOHNSON & JOHNSON, One Johnson & Johnson
 Plaza, New Brunswick, New Jersey 08933,
 US;
 (740) Bušová Eva, JUDr., Bratislava, SK;

(111) 248753

(151) 17.12.2018
 (180) 11.6.2028
 (210) 1305-2018
 (220) 11.6.2018
 (442) 3.9.2018
 (732) Borovská Lucia, Jána Kalinčiaka 18, 010 01 Ži-
 lina 1, SK;
 (740) Lemeš Matúš, JUDr., Košice, SK;

(111) 248754

(151) 17.12.2018
 (180) 9.4.2028
 (210) 773-2018
 (220) 9.4.2018
 (442) 3.9.2018
 (732) Blašková Želmíra, Ing., Podzáhradná 36/B, 821 06
 Bratislava, SK;
 (740) Holoubková Mária, Ing., Bratislava, SK;

(111) 248755

(151) 17.12.2018
 (180) 12.6.2028
 (210) 1306-2018
 (220) 12.6.2018
 (442) 3.9.2018
 (732) Lidl Stiftung & Co. KG, Stiftsbergstrasse 1, 741 72
 Neckarsulm, DE;
 (740) ŽOVICOVÁ & ŽOVIC IP, s.r.o., Bratislava, SK;

(111) 248756

(151) 17.12.2018
 (180) 13.6.2028
 (210) 1308-2018
 (220) 13.6.2018
 (442) 3.9.2018
 (732) Vitana, a. s., Mělnická 133, 277 32 Byšice, CZ;
 (740) inventa Patentová a známková kancelária s.r.o.,
 Bratislava 1, SK;

(111) 248757

(151) 17.12.2018
 (180) 8.4.2028
 (210) 775-2018
 (220) 8.4.2018
 (442) 3.9.2018
 (732) Hotel Bystrička s. r. o., Bystrička 152, 038 04
 Bystrička, SK;
 (740) JUDr. Soňa Surmová, LL.M., advokát, Prešov, SK;

(111) 248758

(151) 17.12.2018
 (180) 12.6.2028
 (210) 1309-2018
 (220) 12.6.2018
 (442) 3.9.2018
 (732) Topercer Vladimír, RNDr., Na úvratí 53, 821 04
 Bratislava-Ružinov, SK;

(111) 248759

(151) 17.12.2018
 (180) 12.6.2028
 (210) 1310-2018
 (220) 12.6.2018
 (442) 3.9.2018
 (732) ELVI s.r.o., Hurbanova 3, 974 01 Banská Bystri-
 ca 1, SK;
 (740) Advokátska kancelária Patajová Pataj s.r.o., Ban-
 ská Bystrica, SK;

(111) 248760

(151) 17.12.2018
 (180) 11.4.2028
 (210) 795-2018
 (220) 11.4.2018
 (442) 3.9.2018
 (732) Banskobystrický pivovar, a.s., Sládkovičova 37,
 974 05 Banská Bystrica, SK;
 (740) Záthurecká Romana, JUDr., Banská Bystrica, SK;

(111) 248761

(151) 17.12.2018
(180) 11.4.2028
(210) 797-2018
(220) 11.4.2018
(442) 3.9.2018
(732) ANASOFT APR, spol. s r. o., Mlynská dolina 41, 811 02 Bratislava, SK;
(740) Brichtová Tatiana, JUDr., Bratislava, SK;

(111) 248762

(151) 17.12.2018
(180) 13.6.2028
(210) 1318-2018
(220) 13.6.2018
(442) 3.9.2018
(732) Medirex, a.s., Holubyho 35, 902 01 Pezinok 1, SK; Medicyt, s. r. o., Holubyho 35, 902 01 Pezinok 1, SK; Medirex Servis, s.r.o., Holubyho 35, 902 01 Pezinok 1, SK;
(740) Chudíková Petra, JUDr., Bratislava, SK;

(111) 248763

(151) 17.12.2018
(180) 13.4.2028
(210) 798-2018
(220) 13.4.2018
(442) 3.9.2018
(732) ESSOX s.r.o., F. A. Gerstnera 52, 370 01 České Budějovice, CZ;
(740) Hojčuš Peter, Ing., Bratislava, SK;

(111) 248764

(151) 17.12.2018
(180) 13.4.2028
(210) 799-2018
(220) 13.4.2018
(442) 3.9.2018
(732) LOG - PRINT s.r.o., Horešská 1048, 077 01 Kráľovský Chlmec 1, SK;
(740) Advokátska kancelária JUDr. Silvia Bernáthová, s.r.o., Orechová Potôň, SK;

(111) 248765

(151) 17.12.2018
(180) 13.6.2028
(210) 1319-2018
(220) 13.6.2018
(442) 3.9.2018
(732) ViaJur Agricultura s.r.o., Farná 1459, 935 66 Farná, SK;
(740) Chudíková Petra, JUDr., Bratislava, SK;

(111) 248766

(151) 17.12.2018
(180) 13.4.2028
(210) 800-2018
(220) 13.4.2018
(442) 3.9.2018
(732) ESSOX s.r.o., F. A. Gerstnera 52, 370 01 České Budějovice, CZ;
(740) Hojčuš Peter, Ing., Bratislava, SK;

(111) 248767

(151) 17.12.2018
(180) 13.6.2028
(210) 1326-2018
(220) 13.6.2018
(442) 3.9.2018
(732) Hornák Ján, Južná 8, 921 01 Piešťany 1, SK;
(740) BELEŠČÁK & PARTNERS, s.r.o., Piešťany, SK;

(111) 248768

(151) 17.12.2018
(180) 12.6.2028
(210) 1327-2018
(220) 12.6.2018
(442) 3.9.2018
(732) ELVI s.r.o., Hurbanova 3, 974 01 Banská Bystrica 1, SK;
(740) Advokátska kancelária Patajová Pataj s.r.o., Banská Bystrica 1, SK;

(111) 248769

(151) 17.12.2018
(180) 13.4.2028
(210) 812-2018
(220) 13.4.2018
(442) 3.9.2018
(732) MEDOCHEMIE Ltd., Constantinoupoleos Str. 1-10, 3011 Limassol, CY;
(740) MEDOCHEMIE LTD., organizačná zložka zahraničnej osoby, Bratislava, SK;

(111) 248770

(151) 17.12.2018
(180) 16.4.2028
(210) 850-2018
(220) 16.4.2018
(442) 3.9.2018
(732) ROYAL TRANS TRADE s.r.o., Za dráhou 21, 902 01 Pezinok 1, SK;
(740) Belička Ivan, Ing., Banská Bystrica, SK;

(111) 248771

(151) 17.12.2018
(180) 6.6.2028
(210) 1259-2018
(220) 6.6.2018
(442) 3.9.2018
(732) GRAFOBAL, akciová spoločnosť, Mazúrova 2, 909 01 Skalica 1, SK;
(740) Bachratá Magdaléna, Bratislava, SK;

(111) 248773

(151) 17.12.2018
(180) 17.4.2028
(210) 855-2018
(220) 17.4.2018
(442) 3.9.2018
(732) MojeParty.cz s.r.o., Sudkova 556/9, 109 00 Praha, CZ;
(740) Šafránková Jaroslava, JUDr., Praha, CZ;

(111) 248774

(151) 17.12.2018
 (180) 17.4.2028
 (210) 857-2018
 (220) 17.4.2018
 (442) 3.9.2018
 (732) Tóth Luboš, Severná 70, 900 25 Chorvátsky Grob, SK; Šimončíč Matej, Spartakovská 18, 917 01 Trnava 1, SK;

(111) 248782

(151) 17.12.2018
 (180) 17.4.2028
 (210) 870-2018
 (220) 17.4.2018
 (442) 3.9.2018
 (732) Gurmáni s.r.o., Dlhá 9, 900 28 Ivanka pri Dunaji, SK;
 (740) Porubčan Róbert, Ing., Ivanka pri Dunaji, SK;

(111) 248776

(151) 17.12.2018
 (180) 16.4.2028
 (210) 858-2018
 (220) 16.4.2018
 (442) 3.9.2018
 (732) ISTER Holding B.V., Keizersgracht 62, 1015 CS Amsterdam, NL;
 (740) Advokátska kancelária JUDr. Boris Benkovič, s.r.o., Dunajská Streda 1, SK;

(111) 248783

(151) 17.12.2018
 (180) 7.2.2027
 (210) 1249-2018
 (220) 7.2.2017
 (442) 3.9.2018
 (646) 016320913, 07.02.2017
 (732) MIGUEL TORRES S.A., Miquel Torres i Carbó, 6, E-08720 Vilafranca del Penedès (Barcelona), ES;
 (740) ROTT, RŮŽIČKA & GUTTMANN, v. o. s., Bratislava, SK;

(111) 248778

(151) 17.12.2018
 (180) 16.4.2028
 (210) 859-2018
 (220) 16.4.2018
 (442) 3.9.2018
 (732) OLEJÁRI s. r.o., Trieda SNP 64, 974 01 Banská Bystrica 1, SK;
 (740) Belička Ivan, Ing., Banská Bystrica, SK;

(111) 248784

(151) 17.12.2018
 (180) 19.4.2028
 (210) 875-2018
 (220) 19.4.2018
 (442) 3.9.2018
 (732) UVER s.r.o., Jakubovo námestie 12, 811 09 Bratislava-Staré Mesto, SK;
 (740) Škubla & Partneri s. r. o., Bratislava, SK;

(111) 248779

(151) 17.12.2018
 (180) 17.4.2028
 (210) 860-2018
 (220) 17.4.2018
 (442) 3.9.2018
 (732) Gurmáni s.r.o., Dlhá 9, 900 28 Ivanka pri Dunaji, SK;
 (740) Porubčan Róbert, Ing., Ivanka pri Dunaji, SK;

(111) 248785

(151) 17.12.2018
 (180) 19.4.2028
 (210) 882-2018
 (220) 19.4.2018
 (442) 3.9.2018
 (732) LURITY, s.r.o., Zámocká 36, 811 01 Bratislava, SK;
 (740) Brichtová Tatiana, JUDr., Bratislava, SK;

(111) 248780

(151) 17.12.2018
 (180) 18.4.2028
 (210) 863-2018
 (220) 18.4.2018
 (442) 3.9.2018
 (732) Slovenská sporiteľňa, a. s., Tomášikova 48, 832 37 Bratislava, SK;

(111) 248786

(151) 17.12.2018
 (180) 23.4.2028
 (210) 905-2018
 (220) 23.4.2018
 (442) 3.9.2018
 (732) LUCROS SICAV a.s., Skorkovská 1310, 198 00 Praha 9 - Kyje, CZ;
 (740) Hojčuš Peter, Ing., Bratislava, SK;

(111) 248781

(151) 17.12.2018
 (180) 18.4.2028
 (210) 869-2018
 (220) 18.4.2018
 (442) 3.9.2018
 (732) TERNO real estate s.r.o., Bratská 3, 851 01 Bratislava -, SK;

(111) 248787

(151) 17.12.2018
 (180) 5.6.2028
 (210) 913-2018
 (220) 5.6.2018
 (442) 3.9.2018
 (732) littlefinger s.r.o., Pasienková 2/F, 821 06 Bratislava, SK;

(111) 248788

(151) 17.12.2018
(180) 4.5.2028
(210) 977-2018
(220) 4.5.2018
(442) 3.9.2018
(732) FC LOKOMOTÍVA KOŠICE a.s., Čermeľská 3,
040 01 Košice, SK;
(740) Kakulošová Andrea, JUDr., Košice, SK;

(111) 248794

(151) 17.12.2018
(180) 30.4.2028
(210) 956-2018
(220) 30.4.2018
(442) 3.9.2018
(732) WebStores, s.r.o., Francisciho 9, 811 08 Bratislava-Staré Mesto, SK;
(740) Belička Ivan, Ing., Banská Bystrica, SK;

(111) 248789

(151) 17.12.2018
(180) 26.4.2028
(210) 935-2018
(220) 26.4.2018
(442) 3.9.2018
(732) CHEMOLAK a.s., Továrenská 7, 919 04 Smolenice, SK;
(740) Fajnor IP s.r.o., Bratislava, SK;

(111) 248795

(151) 17.12.2018
(180) 30.4.2028
(210) 957-2018
(220) 30.4.2018
(442) 3.9.2018
(732) MAŠTINEC a.s., Zámocká 30, 811 01 Bratislava, SK;

(111) 248790

(151) 17.12.2018
(180) 30.4.2028
(210) 951-2018
(220) 30.4.2018
(442) 3.9.2018
(732) Rebel kids s.r.o., Kukučínova 999/50, 831 03 Bratislava-Nové Mesto, SK;
(740) Eva Petráňová Advokátska kancelária s.r.o., Prešov 1, SK;

(111) 248796

(151) 17.12.2018
(180) 4.5.2028
(210) 968-2018
(220) 4.5.2018
(442) 3.9.2018
(732) TERNO real estate s.r.o., Bratská 3, 851 01 Bratislava, SK;

(111) 248791

(151) 17.12.2018
(180) 30.4.2028
(210) 952-2018
(220) 30.4.2018
(442) 3.9.2018
(732) MOBILBOX SK s.r.o., Tomášikova 10/B, 821 03 Bratislava, SK;
(740) G & B LEGAL GROUP, s.r.o., Bratislava, SK;

(111) 248797

(151) 17.12.2018
(180) 4.5.2028
(210) 970-2018
(220) 4.5.2018
(442) 3.9.2018
(732) TERNO real estate s.r.o., Bratská 3, 851 01 Bratislava, SK;

(111) 248792

(151) 17.12.2018
(180) 30.4.2028
(210) 953-2018
(220) 30.4.2018
(442) 3.9.2018
(732) Hrubý Jakub, Suchodolinská 59, 040 01 Košice, SK;

(111) 248798

(151) 17.12.2018
(180) 4.5.2028
(210) 973-2018
(220) 4.5.2018
(442) 3.9.2018
(732) MAGNUM Real INVEST s.r.o., Svätoplukova 28, 821 09 Bratislava 2, SK;

(111) 248793

(151) 17.12.2018
(180) 30.4.2028
(210) 954-2018
(220) 30.4.2018
(442) 3.9.2018
(732) Hrubý Jakub, Suchodolinská 59, 040 01 Košice, SK;

(111) 248799

(151) 17.12.2018
(180) 4.5.2028
(210) 974-2018
(220) 4.5.2018
(442) 3.9.2018
(732) PROFIX RD, s.r.o., Smrečany 219, 032 05 Smrečany, SK;
(740) Cibula Martin, JUDr., Liptovský Mikuláš, SK;

(111) 248800

(151) 17.12.2018
 (180) 3.5.2028
 (210) 962-2018
 (220) 3.5.2018
 (442) 3.9.2018
 (732) HUBERT J.E., s.r.o., Vinárska 137, 926 01 Se-
 red', SK;
 (740) Budaj Miroslav, JUDr., Bratislava, SK;

(111) 248806

(151) 17.12.2018
 (180) 4.5.2028
 (210) 985-2018
 (220) 4.5.2018
 (442) 3.9.2018
 (732) Zápražný Juraj, Pezinská 12, 902 01 Vinosady,
 SK;
 (740) JAKUBEK & PARTNERS, s. r. o., Bratislava, SK;

(111) 248801

(151) 17.12.2018
 (180) 1.5.2028
 (210) 976-2018
 (220) 1.5.2018
 (442) 3.9.2018
 (732) Matejovič Ivan, Damborského 7, 949 01 Nitra 1,
 SK;

(111) 248807

(151) 17.12.2018
 (180) 7.5.2028
 (210) 994-2018
 (220) 7.5.2018
 (442) 3.9.2018
 (732) Szabó Peter, Jur nad Hronom 246, 935 57 Jur
 nad Hronom, SK;

(111) 248802

(151) 17.12.2018
 (180) 3.5.2028
 (210) 979-2018
 (220) 3.5.2018
 (442) 3.9.2018
 (732) MARKÍZA - SLOVAKIA, spol. s r. o., Brati-
 slavská 1/a, 843 56 Bratislava - mestská časť Zá-
 horská Bystrica, SK;
 (740) FAJNOR IP s.r.o., Bratislava, SK;

(111) 248808

(151) 17.12.2018
 (180) 9.5.2028
 (210) 1003-2018
 (220) 9.5.2018
 (442) 3.9.2018
 (732) Celebrity Beauty s.r.o, Hraničná 3/A, 040 17 Ko-
 šice, SK;

(111) 248803

(151) 17.12.2018
 (180) 4.5.2028
 (210) 981-2018
 (220) 4.5.2018
 (442) 3.9.2018
 (732) Kumitech s.r.o., Čingov 860, 951 31 Močenok,
 SK;
 (740) JAKUBEK & PARTNERS, s. r. o., Bratislava, SK;

(111) 248809

(151) 17.12.2018
 (180) 7.5.2028
 (210) 996-2018
 (220) 7.5.2018
 (442) 3.9.2018
 (732) Personality, s.r.o., Svätoplukovo námestie 1/B,
 949 01 Nitra 1, SK;

(111) 248804

(151) 17.12.2018
 (180) 4.5.2028
 (210) 982-2018
 (220) 4.5.2018
 (442) 3.9.2018
 (732) MARKÍZA - SLOVAKIA, spol. s r. o., Brati-
 slavská 1/a, 843 56 Bratislava - mestská časť Zá-
 horská Bystrica, SK;
 (740) FAJNOR IP s.r.o., Bratislava, SK;

(111) 248810

(151) 17.12.2018
 (180) 7.5.2028
 (210) 1000-2018
 (220) 7.5.2018
 (442) 3.9.2018
 (732) REPROGAS s.r.o., Moravské Lieskové 655, 916 42
 Moravské Lieskové, SK;

(111) 248805

(151) 17.12.2018
 (180) 4.5.2028
 (210) 983-2018
 (220) 4.5.2018
 (442) 3.9.2018
 (732) MERIDIAN INTERNATIONAL CO., LTD., Floor
 14, Building 1, No.339 Jiu Xin Road, 201615 Jiu-
 ting Town, Songjiang District, Shanghai, CN;
 (740) FAJNOR IP s.r.o., Bratislava, SK;

(111) 248811

(151) 17.12.2018
 (180) 9.5.2028
 (210) 1002-2018
 (220) 9.5.2018
 (442) 3.9.2018
 (732) Lamitec, spol. s r.o., Pestovateľská 16147/9, 821 04
 Bratislava-Ružinov, SK;
 (740) Bachratá Magdaléna, Mgr., Bratislava, SK;

(111) 248812

(151) 17.12.2018
(180) 10.5.2028
(210) 1006-2018
(220) 10.5.2018
(442) 3.9.2018
(732) Andrea Hvizdošová - A&H, Hrabová 285/7, 044 31 Sokol, SK;
(740) Bombarová Lenka, JUDr., Spišská Stará Ves, SK;

(111) 248813

(151) 17.12.2018
(180) 10.5.2028
(210) 1007-2018
(220) 10.5.2018
(442) 3.9.2018
(732) MASCOM s.r.o., U pejármu 1043/4b, Libuš, 142 00 Praha 4, CZ;

(111) 248814

(151) 17.12.2018
(180) 10.5.2028
(210) 1012-2018
(220) 10.5.2018
(442) 3.9.2018
(732) DREVOSKY spol. s r.o., Topoľčianska 431, 951 85 Skýcov, SK;
(740) Polygrafia Gutenberg, s. r. o., Banská Bystrica, SK;

(111) 248815

(151) 17.12.2018
(180) 11.5.2028
(210) 1013-2018
(220) 11.5.2018
(442) 3.9.2018
(732) NAF, s.r.o., Kaplna 333, 900 84 Kaplna, SK;

(111) 248816

(151) 18.12.2018
(180) 17.5.2028
(210) 1072-2018
(220) 17.5.2018
(442) 3.9.2018
(732) KLEMBER a SPOL, s.r.o., Jesenského 1204/2, 929 01 Dunajská Streda, SK;
(740) Brichtová Tatiana, JUDr., Bratislava, SK;

(111) 248817

(151) 18.12.2018
(180) 17.5.2028
(210) 1074-2018
(220) 17.5.2018
(442) 3.9.2018
(732) KLEMBER a SPOL, s.r.o., Jesenského 1204/2, 929 01 Dunajská Streda, SK;
(740) Brichtová Tatiana, JUDr., Bratislava, SK;

(111) 248818

(151) 18.12.2018
(180) 17.5.2028
(210) 1076-2018
(220) 17.5.2018
(442) 3.9.2018
(732) KLEMBER a SPOL, s.r.o., Jesenského 1204/2, 929 01 Dunajská Streda, SK;
(740) Brichtová Tatiana, JUDr., Bratislava, SK;

(111) 248819

(151) 18.12.2018
(180) 17.5.2028
(210) 1078-2018
(220) 17.5.2018
(442) 3.9.2018
(732) KLEMBER a SPOL, s.r.o., Jesenského 1204/2, 929 01 Dunajská Streda, SK;
(740) Brichtová Tatiana, JUDr., Bratislava, SK;

(111) 248820

(151) 18.12.2018
(180) 17.5.2028
(210) 1079-2018
(220) 17.5.2018
(442) 3.9.2018
(732) KLEMBER a SPOL, s.r.o., Jesenského 1204/2, 929 01 Dunajská Streda, SK;
(740) Brichtová Tatiana, JUDr., Bratislava, SK;

(111) 248821

(151) 18.12.2018
(180) 17.5.2028
(210) 1080-2018
(220) 17.5.2018
(442) 3.9.2018
(732) KLEMBER a SPOL, s.r.o., Jesenského 1204/2, 929 01 Dunajská Streda, SK;
(740) Brichtová Tatiana, JUDr., Bratislava, SK;

(111) 248822

(151) 18.12.2018
(180) 17.5.2028
(210) 1083-2018
(220) 17.5.2018
(442) 3.9.2018
(732) KLEMBER a SPOL, s.r.o., Jesenského 1204/2, 929 01 Dunajská Streda, SK;
(740) Brichtová Tatiana, JUDr., Bratislava, SK;

(111) 248823

(151) 18.12.2018
(180) 17.5.2028
(210) 1084-2018
(220) 17.5.2018
(442) 3.9.2018
(732) KLEMBER a SPOL, s.r.o., Jesenského 1204/2, 929 01 Dunajská Streda, SK;
(740) Brichtová Tatiana, JUDr., Bratislava, SK;

(111) 248824
 (151) 18.12.2018
 (180) 17.5.2028
 (210) 1085-2018
 (220) 17.5.2018
 (442) 3.9.2018
 (732) KLEMBER a SPOL, s.r.o., Jesenského 1204/2,
 929 01 Dunajská Streda, SK;
 (740) Brichtová Tatiana, JUDr., Bratislava, SK;

(111) 248826
 (151) 18.12.2018
 (180) 14.6.2028
 (210) 1330-2018
 (220) 14.6.2018
 (442) 3.9.2018
 (732) Stredoslovenská energetika, a.s., Pri Rajčianke
 8591/4B, 010 47 Žilina, SK;

(111) 248827
 (151) 18.12.2018
 (180) 13.6.2028
 (210) 1333-2018
 (220) 13.6.2018
 (442) 3.9.2018
 (732) ViaJur Agricultura s.r.o., Farná 1459, 935 66 Farná,
 SK;
 (740) Chudíková Petra, JUDr., Bratislava, SK;

(111) 248828
 (151) 18.12.2018
 (180) 13.6.2028
 (210) 1336-2018
 (220) 13.6.2018
 (442) 3.9.2018
 (732) Horňák Ján, Južná 8, 921 01 Piešťany, SK;
 (740) BELEŠČÁK & PARTNERS, s.r.o., Piešťany, SK;

(111) 248829
 (151) 18.12.2018
 (180) 14.6.2028
 (210) 1338-2018
 (220) 14.6.2018
 (442) 3.9.2018
 (732) GILTRADE s.r.o., Kráľová pri Senci 480, 900 50
 Kráľová pri Senci, SK;
 (740) Advokátska kancelária Nagyová Tenkáč, s.r.o.,
 Bratislava, SK;

(111) 248830
 (151) 18.12.2018
 (180) 13.6.2028
 (210) 1341-2018
 (220) 13.6.2018
 (442) 3.9.2018
 (732) Medirex, a.s., Holubyho 35, 902 01 Pezinok 1, SK;
 Medirex Servis, s.r.o., Holubyho 35, 902 01 Pezi-
 nok 1, SK; Medicyt, s. r. o., Holubyho 35, 902 01
 Pezinok 1, SK;
 (740) Chudíková Petra, JUDr., Bratislava, SK;

(111) 248831
 (151) 18.12.2018
 (180) 14.6.2028
 (210) 1351-2018
 (220) 14.6.2018
 (442) 3.9.2018
 (732) Vaňo Juraj, Golianovo 688, 951 08 Golianovo,
 SK;
 (740) Beresecký Matúš, Mgr., Nitra 1, SK;

(111) 248832
 (151) 18.12.2018
 (180) 14.6.2028
 (210) 1352-2018
 (220) 14.6.2018
 (442) 3.9.2018
 (732) GILTRADE s.r.o., Kráľová pri Senci 480, 900 50
 Kráľová pri Senci, SK;
 (740) Advokátska kancelária Nagyová Tenkáč, s.r.o.,
 Bratislava, SK;

(111) 248833
 (151) 18.12.2018
 (180) 14.6.2028
 (210) 1353-2018
 (220) 14.6.2018
 (442) 3.9.2018
 (732) GILTRADE s.r.o., Kráľová pri Senci 480, 900 50
 Kráľová pri Senci, SK;
 (740) Advokátska kancelária Nagyová Tenkáč, s.r.o.,
 Bratislava, SK;

(111) 248834
 (151) 18.12.2018
 (180) 14.6.2028
 (210) 1354-2018
 (220) 14.6.2018
 (442) 3.9.2018
 (732) Petruška & partners s.r.o., Kupecká 18, 949 01
 Nitra 1, SK;

(111) 248835
 (151) 18.12.2018
 (180) 15.6.2028
 (210) 1360-2018
 (220) 15.6.2018
 (442) 3.9.2018
 (732) Paušly Marián, Ing., I. Houdeka 1876/56, 034 01
 Ružomberok 1, SK;

(111) 248836
 (151) 18.12.2018
 (180) 14.6.2028
 (210) 1370-2018
 (220) 14.6.2018
 (442) 3.9.2018
 (732) GILTRADE s.r.o., Kráľová pri Senci 480, 900 50
 Kráľová pri Senci, SK;
 (740) Advokátska kancelária Nagyová Tenkáč, s.r.o.,
 Bratislava, SK;

(111) 248837

(151) 18.12.2018
(180) 18.6.2028
(210) 1385-2018
(220) 18.6.2018
(442) 3.9.2018
(732) Kuchta Marek, PhDr., MBA, Hurbanova 21, 085 01 Bardejov 1, SK;
(740) KVASŇOVSKÝ & PARTNERS | ADVOKÁTI s.r.o., Bratislava, SK;

(111) 248838

(151) 18.12.2018
(180) 18.6.2028
(210) 1387-2018
(220) 18.6.2018
(442) 3.9.2018
(732) Incheba, a.s., Viedenská cesta 3 - 7, 851 01 Bratislava, SK;

(111) 248839

(151) 18.12.2018
(180) 19.6.2028
(210) 1412-2018
(220) 19.6.2018
(442) 3.9.2018
(732) Mazanovský Milan, Ing., Pavla Kyrmežera 12/1096, 914 41 Nemšová, SK;
(740) RZ LEGAL s.r.o., Bratislava, SK;

(111) 248840

(151) 18.12.2018
(180) 19.6.2028
(210) 1415-2018
(220) 19.6.2018
(442) 3.9.2018
(732) BCT 2 s.r.o., Digital Park II, Einsteinova 25, 851 01 Bratislava, SK;
(740) Škubla & Partneri s. r. o., Bratislava, SK;

(111) 248841

(151) 18.12.2018
(180) 19.6.2028
(210) 1416-2018
(220) 19.6.2018
(442) 3.9.2018
(732) BCT 1 s. r. o., Digital Park II, Einsteinova 25, 851 01 Bratislava, SK;
(740) Škubla & Partneri s. r. o., Bratislava, SK;

(111) 248842

(151) 18.12.2018
(180) 22.6.2028
(210) 1418-2018
(220) 22.6.2018
(442) 3.9.2018
(732) GENERICA spol. s r.o., Vrbovská 39, 921 01 Piešťany, SK;
(740) BELEŠČÁK & PARTNERS, s.r.o., Piešťany, SK;

(111) 248843

(151) 18.12.2018
(180) 25.6.2028
(210) 1420-2018
(220) 25.6.2018
(442) 3.9.2018
(732) STAMOL s.r.o., Ul. kpt. J. Nálepku 1657/131, 934 01 Levice, SK;

(111) 248844

(151) 18.12.2018
(180) 19.6.2028
(210) 1424-2018
(220) 19.6.2018
(442) 3.9.2018
(732) BCT 2 s.r.o., Digital Park II, Einsteinova 25, 851 01 Bratislava, SK;
(740) Škubla & Partneri s. r. o., Bratislava, SK;

(111) 248845

(151) 18.12.2018
(180) 19.6.2028
(210) 1426-2018
(220) 19.6.2018
(442) 3.9.2018
(732) BCT 3 s.r.o., Digital Park II, Einsteinova 25, 851 01 Bratislava, SK;
(740) Škubla & Partneri s. r. o., Bratislava, SK;

(111) 248846

(151) 18.12.2018
(180) 18.6.2028
(210) 1444-2018
(220) 18.6.2018
(442) 3.9.2018
(732) KVANT spol. s r.o., FMFI UK Mlynská dolina, 842 48 Bratislava, SK;

(111) 248847

(151) 18.12.2018
(180) 26.6.2028
(210) 1471-2018
(220) 26.6.2018
(442) 3.9.2018
(732) POLÁČEK & PARTNERS s.r.o., Hurbanovo námestie 1, 811 06 Bratislava 1, SK;

(111) 248848

(151) 18.12.2018
(180) 27.6.2028
(210) 1473-2018
(220) 27.6.2018
(442) 3.9.2018
(732) PAF Group s.r.o., Chorváty 2, 044 02 Chorváty, SK;
(740) Cáfal Ján, JUDr., Košice, SK;

(111) 248849
 (151) 18.12.2018
 (180) 27.6.2028
 (210) 1476-2018
 (220) 27.6.2018
 (442) 3.9.2018
 (732) LAMPOGAS.sk s. r. o., Námestie Andreja Hlinku 3, 831 06 Bratislava 35, SK;
 (740) AK JUDr. Radoslava Vojtášová, advokátka, Bratislava, SK;

(111) 248850
 (151) 18.12.2018
 (180) 27.6.2028
 (210) 1478-2018
 (220) 27.6.2018
 (442) 3.9.2018
 (732) LAMPOGAS.sk s. r. o., Námestie Andreja Hlinku 3, 831 06 Bratislava 35, SK;
 (740) AK JUDr. Radoslava Vojtášová, advokátka, Bratislava, SK;

(111) 248851
 (151) 18.12.2018
 (180) 27.6.2028
 (210) 1480-2018
 (220) 27.6.2018
 (442) 3.9.2018
 (732) LAMPOGAS.sk s. r. o., Námestie Andreja Hlinku 3, 831 06 Bratislava 35, SK;
 (740) AK JUDr. Radoslava Vojtášová, advokátka, Bratislava, SK;

(111) 248852
 (151) 18.12.2018
 (180) 27.6.2028
 (210) 1484-2018
 (220) 27.6.2018
 (442) 3.9.2018
 (732) Maštena Michal, JUDr., Fraňa Kráľa 16, 811 05 Bratislava-Staré Mesto, SK;
 (740) Capitol Legal Group, advokátska kancelária s. r. o., Bratislava, SK;

(111) 248853
 (151) 18.12.2018
 (180) 28.6.2028
 (210) 1486-2018
 (220) 28.6.2018
 (442) 3.9.2018
 (732) Hadžala Ján, Ing., Pri sýpke 1218/15, 071 01 Michalovce 1, SK;
 (740) Eva Petránová Advokátska kancelária s.r.o., Prešov, SK;

(111) 248854
 (151) 18.12.2018
 (180) 28.6.2028
 (210) 1488-2018
 (220) 28.6.2018
 (442) 3.9.2018
 (732) MaxLaw, s.r.o., D. Dlabača 775/33, 010 01 Žilina 1, SK;

(111) 248855
 (151) 18.12.2018
 (180) 28.6.2028
 (210) 1489-2018
 (220) 28.6.2018
 (442) 3.9.2018
 (732) CHIMERA GROUP s.r.o., Hlavná 25, 040 01 Košice-Staré Mesto, SK;
 (740) Bellás Peter, JUDr., Košice, SK;

(111) 248856
 (151) 18.12.2018
 (180) 29.6.2028
 (210) 1490-2018
 (220) 29.6.2018
 (442) 3.9.2018
 (732) SOS WEB, s.r.o., Hečkova 2425/36, 010 01 Žilina 1, SK;
 (740) Advokátska kancelária M Kojtalová, s.r.o., Žilina, SK;

(111) 248857
 (151) 18.12.2018
 (180) 2.7.2028
 (210) 1495-2018
 (220) 2.7.2018
 (442) 3.9.2018
 (732) EPPROS, s.r.o., Rusovská cesta 17, 851 01 Bratislava 5, SK;

(111) 248858
 (151) 18.12.2018
 (180) 2.7.2028
 (210) 1496-2018
 (220) 2.7.2018
 (442) 3.9.2018
 (732) EPPROS, s.r.o., Rusovská cesta 17, 851 01 Bratislava 5, SK;

(111) 248859
 (151) 18.12.2018
 (180) 2.7.2028
 (210) 1497-2018
 (220) 2.7.2018
 (442) 3.9.2018
 (732) EPPROS, s.r.o., Rusovská cesta 17, 851 01 Bratislava 5, SK;

(111) 248860
 (151) 18.12.2018
 (180) 2.7.2028
 (210) 1498-2018
 (220) 2.7.2018
 (442) 3.9.2018
 (732) EPPROS, s.r.o., Rusovská cesta 17, 851 01 Bratislava 5, SK;

(111) 248861

(151) 18.12.2018
(180) 29.6.2028
(210) 1499-2018
(220) 29.6.2018
(442) 3.9.2018
(732) PALMA TM a.s., Račianska 76, 836 04 Bratislava, SK;
(740) inventa Patentová a známková kancelária s.r.o., Bratislava, SK;

(111) 248862

(151) 18.12.2018
(180) 29.6.2028
(210) 1501-2018
(220) 29.6.2018
(442) 3.9.2018
(732) Ščerbák Pavol, Dujavská 1062/12, 082 21 Veľký Šariš, SK;
(740) JAKUBEK & PARTNERS, s. r. o., Bratislava, SK;

(111) 248863

(151) 18.12.2018
(180) 29.6.2028
(210) 1503-2018
(220) 29.6.2018
(442) 3.9.2018
(732) PALMA a.s., Račianska 76, 836 04 Bratislava, SK;
(740) inventa Patentová a známková kancelária s.r.o., Bratislava, SK;

(111) 248864

(151) 18.12.2018
(180) 29.6.2028
(210) 1504-2018
(220) 29.6.2018
(442) 3.9.2018
(732) PALMA TM a.s., Račianska 76, 836 04 Bratislava, SK;
(740) inventa Patentová a známková kancelária s.r.o., Bratislava, SK;

(111) 248865

(151) 18.12.2018
(180) 2.7.2028
(210) 1508-2018
(220) 2.7.2018
(442) 3.9.2018
(732) PADMEA s.r.o., Mládeže 291, 059 34 Spišská Teplica, SK;
(740) Minár Erik, JUDr., Trnava, SK;

(111) 248866

(151) 18.12.2018
(180) 6.7.2028
(210) 1521-2018
(220) 6.7.2018
(442) 3.9.2018
(732) Bajuszová Renáta, PhD., A.S.Puškina 2070/14, 071 01 Michalovce 1, SK;
(740) Kohut Peter, Ing., Michalovce, SK;

(111) 248867

(151) 18.12.2018
(180) 2.7.2028
(210) 1523-2018
(220) 2.7.2018
(442) 3.9.2018
(732) Mertus Peter, Pernecká 17, 841 05 Bratislava 4, SK;

(111) 248868

(151) 18.12.2018
(180) 2.7.2028
(210) 1525-2018
(220) 2.7.2018
(442) 3.9.2018
(732) LUSSUOSA s.r.o., Stromová 18/A, 900 27 Bernolákovo, SK;

(111) 248869

(151) 18.12.2018
(180) 2.7.2028
(210) 1529-2018
(220) 2.7.2018
(442) 3.9.2018
(732) Habán Branislav, Ing., Tehelná 208/9, 831 03 Bratislava 3, SK;

(111) 248870

(151) 18.12.2018
(180) 9.7.2028
(210) 1535-2018
(220) 9.7.2018
(442) 3.9.2018
(732) Trenčianske minerálne vody, a.s., Cesta na Senec 2/A, 821 04 Bratislava 2, SK;

(111) 248871

(151) 18.12.2018
(180) 4.7.2028
(210) 1539-2018
(220) 4.7.2018
(442) 3.9.2018
(732) Hupková Martina, Prostredná 6/52, 900 21 Svätý Jur, SK;

(111) 248872

(151) 18.12.2018
(180) 4.7.2028
(210) 1541-2018
(220) 4.7.2018
(442) 3.9.2018
(732) Hupková Martina, Prostredná 6/52, 900 21 Svätý Jur, SK;

(111) 248873

(151) 18.12.2018
(180) 9.7.2028
(210) 1557-2018
(220) 9.7.2018
(442) 3.9.2018

(732) Nguyen He Dinh, Ing., PhD., Kaštieľska 4, 821 05 Bratislava, SK;
(740) BDM Legal s. r. o., Bratislava, SK;

(111) 248874

(151) 18.12.2018
(180) 9.7.2028
(210) 1558-2018
(220) 9.7.2018
(442) 3.9.2018
(732) Smolenová Lucia, Niťová 1, 821 08 Bratislava, SK;

(111) 248875

(151) 18.12.2018
(180) 8.7.2028
(210) 1559-2018
(220) 8.7.2018
(442) 3.9.2018
(732) Ondrášek Michal, Plzenská 4, 831 03 Bratislava, SK;

(111) 248876

(151) 19.12.2018
(180) 10.7.2028
(210) 1560-2018
(220) 10.7.2018
(442) 3.9.2018
(732) filpo, s.r.o., Vlčanská 5, 927 01 Šaľa, SK;
(740) Kőrösi Ildikó, Mgr., Šaľa, SK;

(111) 248877

(151) 19.12.2018
(180) 11.7.2028
(210) 1563-2018
(220) 11.7.2018
(442) 3.9.2018
(732) KERAMIKA GS, s.r.o., Strojnícka 1, 080 06 Prešov 6, SK;
(740) Eva Petránová Advokátska kancelária s.r.o., Prešov, SK;

(111) 248878

(151) 19.12.2018
(180) 11.7.2028
(210) 1565-2018
(220) 11.7.2018
(442) 3.9.2018
(732) Bag!t s.r.o., M.R.Štefánika 55/2, 957 01 Bánovce nad Bebravou 1, SK;

(111) 248879

(151) 19.12.2018
(180) 11.7.2028
(210) 1566-2018
(220) 11.7.2018
(442) 3.9.2018
(732) Flašík Branislav, SNP 2522/25, 066 01 Humenné, SK;
(740) Kohut Peter, Ing., Michalovce, SK;

(111) 248880

(151) 19.12.2018
(180) 11.7.2028
(210) 1567-2018
(220) 11.7.2018
(442) 3.9.2018
(732) LEADE s.r.o., Kuklovska 35, 841 04 Bratislava, SK;

(111) 248881

(151) 19.12.2018
(180) 11.7.2028
(210) 1568-2018
(220) 11.7.2018
(442) 3.9.2018
(732) KERAMIKA GS, s.r.o., Strojnícka 1, 080 06 Prešov 6, SK;
(740) Eva Petránová Advokátska kancelária s.r.o., Prešov, SK;

(111) 248882

(151) 19.12.2018
(180) 21.3.2022
(210) 177-2018
(220) 21.3.2012
(310) 2597152
(320) 4.10.2011
(330) GB
(442) 3.9.2018
(646) 010746791, 21.03.2012
(732) Sportsdirect.com Retail Limited, Unit A, Brook Park East, Shirebrook NG20 8RY, GB;
(740) Belička Ivan, Ing., Banská Bystrica, SK;

(111) 248883

(151) 19.12.2018
(180) 11.7.2028
(210) 1569-2018
(220) 11.7.2018
(442) 3.9.2018
(732) KERAMIKA GS, s.r.o., Strojnícka 1, 080 06 Prešov 6, SK;
(740) Eva Petránová Advokátska kancelária s.r.o., Prešov, SK;

(111) 248884

(151) 19.12.2018
(180) 11.7.2028
(210) 1577-2018
(220) 11.7.2018
(442) 3.9.2018
(732) Potroková Silvia, Veterná 146, 900 46 Most pri Bratislave, SK;

(111) 248885

(151) 19.12.2018
(180) 11.7.2028
(210) 1579-2018
(220) 11.7.2018
(442) 3.9.2018
(732) eViza s.r.o., Bulharská 70, 821 04 Bratislava, SK;
(740) Vilčeková Zuzana, JUDr., Žilina, SK;

(111) 248886

(151) 19.12.2018
(180) 6.2.2028
(210) 315-2018
(220) 6.2.2018
(442) 3.9.2018
(732) Prima banka Slovensko, a.s., Hodžova 11, 010 11 Žilina, SK;
(740) LITVÁKOVÁ A SPOL., s. r. o., Patentová a známková kancelária, Bratislava, SK;

(111) 248892

(151) 19.12.2018
(180) 16.7.2028
(210) 1609-2018
(220) 16.7.2018
(442) 3.9.2018
(732) Startitup s.r.o., Galvaniho 17/B, 821 04 Bratislava - mestská časť Ružinov, SK;
(740) CEE Attorneys Lišiak Martinák s. r. o., Bratislava, SK;

(111) 248887

(151) 19.12.2018
(180) 11.7.2028
(210) 1581-2018
(220) 11.7.2018
(442) 3.9.2018
(732) KERAMIKA GS, s.r.o., Strojnícka 1, 080 06 Prešov 6, SK;
(740) Eva Petránová Advokátska kancelária s.r.o., Prešov, SK;

(111) 248893

(151) 19.12.2018
(180) 20.7.2028
(210) 1638-2018
(220) 20.7.2018
(442) 3.9.2018
(732) AM - AGRO s.r.o., Murgašova 38/2, 949 01 Nitra 1, SK;

(111) 248888

(151) 19.12.2018
(180) 11.7.2028
(210) 1582-2018
(220) 11.7.2018
(442) 3.9.2018
(732) KERAMIKA GS, s.r.o., Strojnícka 1, 080 06 Prešov, SK;
(740) Eva Petránová Advokátska kancelária s.r.o., Prešov, SK;

(111) 248894

(151) 19.12.2018
(180) 23.7.2028
(210) 1649-2018
(220) 23.7.2018
(442) 3.9.2018
(732) BELUPO-Lijekovi i kozmetika d. d., Danica 5, 480 00 Koprivnica, HR;
(740) Holoubková Mária, Ing., Bratislava, SK;

(111) 248889

(151) 19.12.2018
(180) 11.7.2028
(210) 1583-2018
(220) 11.7.2018
(442) 3.9.2018
(732) CEZA - CECH ZÁMKAROV, Žilinská 18, 811 05 Bratislava 1, SK;

(111) 248895

(151) 19.12.2018
(180) 24.7.2028
(210) 1660-2018
(220) 24.7.2018
(442) 3.9.2018
(732) MGROUP, s.r.o., Ponická ulica 2, 974 01 Banská Bystrica 1, SK;

(111) 248890

(151) 19.12.2018
(180) 16.7.2028
(210) 1603-2018
(220) 16.7.2018
(442) 3.9.2018
(732) Diamond Quest Ltd, OMC Chambers, P.O.Box 3152, VG1110 Road Town, Tortola, VG;
(740) BELEŠČÁK & PARTNERS, s.r.o., Piešťany, SK;

(111) 248896

(151) 19.12.2018
(180) 26.7.2028
(210) 1688-2018
(220) 26.7.2018
(442) 3.9.2018
(732) Blue Duck, s.r.o., Údernícka 15, 851 01 Bratislava - mestská časť Petržalka, SK;
(740) Minár Erik, JUDr., Trnava, SK;

(111) 248891

(151) 19.12.2018
(180) 16.7.2028
(210) 1608-2018
(220) 16.7.2018
(442) 3.9.2018
(732) Diamond Quest Ltd, OMC Chambers, P.O.Box 3152, VG1110 Road Town, Tortola, VG;
(740) BELEŠČÁK & PARTNERS, s.r.o., Piešťany, SK;

(111) 248897

(151) 19.12.2018
(180) 31.7.2028
(210) 1717-2018
(220) 31.7.2018
(442) 3.9.2018
(732) Boldizsár Ján, JUDr., Kukučínova 8, 940 62 Nové Zámky, SK;

(111) 248901

(151) 20.12.2018

(180) 5.1.2028

(210) 49-2018

(220) 5.1.2018

(310) 87697431

(320) 27.11.2017

(330) US

(442) 3.9.2018

(732) Amazon Technologies, Inc., 410 Terry Ave N,
Seattle, Washington 98109, US;

(740) Zivko Mijatovic and Partners s. r. o., Bratislava,
SK;

Zapísané ochranné známky so zmenou po zverejnení prihlášky

(210)	(111)	(210)	(111)	(210)	(111)	(210)	(111)
817-2017	248772	2048-2017	248775	2325-2017	248825	1237-2018	248898
1287-2017	248777	2204-2017	248677	1235-2018	248900	1243-2018	248899
1696-2017	248673						

(111) 248673

(151) 14.12.2018

(180) 30.6.2027

(210) 1696-2017

(220) 30.6.2017

(442) 5.3.2018

11(511) 25, 29, 30, 31, 39, 41, 43

(511) 25 - Župany; odevy; oblečenie; šatky, šály; športové tričká, dresy; papuče; pončá.

29 - Konzervované ovocie; údeniny; zemiakové lupienky; zemiakové hranolčeky; sušený kokos; potravinársky repkový olej; polievky; potravinárske oleje; potravinársky kukuričný olej; potravinársky olej z palmových orechov; potravinársky sezamový olej; prípravky na zeleninové polievky; slanina; marmelády; potravinársky olivový olej; klobásky, salámy, párky; prípravky na výrobu polievok; potravinársky slnečnicový olej; kokosový tuk; potravinársky kokosový olej; plátky sušeného ovocia; konzervy s ovocím; hummus (cicerová kaša); lúpané slnečnicové semená; lúpané semená; ľanový olej na prípravu jedál; kompóty; kandizované orechy; ochutené orechy; spracované lieskové orechy; instantné polievky; zmesi v prášku a v paste na prípravu hotových jedál a štiav k mäsu pripravených na základe rastlinných surovín (s prevažným obsahom zeleniny, bylín a strukovín).

30 - Cestoviny; badián; kávové príchute; aromatické prípravky do potravín; koreniny; sucháre; sušienky; oblátky; káva; nepražená káva; čokoláda; chuťové prísady; cukrovinky; cukrárske výrobky; kuchynská soľ; kurkuma (potravina); prírodné sladidlá; korenie; perníky, medovníky; keksy; med; muškátové orechy; sendviče; jemné pečivárske výrobky; sušienky; pudinky; pralinky; ryža; omáčky (chuťové prísady); pšeničná krupica; mandľové cukrovinky; arašidové cukrovinky; ovsené potraviny; ovsené vločky; kávové nápoje; kakaové nápoje; obilninové vločky; kuskus (krupica); müsli; sójová omáčka; tacos (mexické jedlo); kukuričné placky (tortilly); ľadový čaj; čajové nápoje; miso (chuťové prísady); obilninové chuťovky; ryžové chuťovky; ovocné omáčky; pesto (bazalková omáčka); ľanové semená na prípravu jedál (koreniny); obilné klíčky (potraviny); cereálne tyčinky s vysokým obsahom proteínov; cereálne tyčinky; palmový cukor; cestá na zákusky; orechy v čokoláde; mliečna ryžová kaša; ramen (japonské rezancové polievky); burritos (mexické plnené placky); pudinky v prášku; zmesi v prášku a v paste na prípravu hotových jedál, omáčok a štiav k mäsu pripravených na základe rastlinných surovín (s prevažným obsahom múky, obilnín, korenia) a ich zmesi; prísady do polievok ako granulované zmesi a závrky na rastlinnom základe (zmes múky, strúhanky, korenia a s prídavkom zeleniny); krutóny (opečené kúsky chleba alebo žemle).

31 - Citrusové ovocie; škrupinové ovocie; kokosové orechy; pšenica; kukurica; čerstvé lieskové orechy; mandle (ovocie); čerstvé arašidy; nespracované chia semenka.

39 - Doprava; organizovanie turistických plavieb; prenájom miest na parkovanie; organizovanie zájazdov; poskytovanie informácií o cestovnej trase.

41 - Organizovanie koncertov a umeleckých podujatí; organizovanie spoločenských podujatí pre dospelých a mládež (okrem podujatí na reklamné účely); organizovanie športových podujatí a športových súťaží; informácie o možnostiach zábavy, oddychu, a získavania zážitkov; školenie a vyučovanie detí, mládeže a dospelých; organizovanie vzdelávacích, kultúrnych a zážitkových výstav; diskotéky (služby); informácie o možnostiach rekreácie; výchovno-zábavné klubové služby; organizovanie vedomostných alebo zábavných súťaží; zábavné parky; služby poskytované prázdninovými tábormi (zábava); poskytovanie zariadení na oddych a rekreáciu; poskytovanie športovísk; organizovanie a vedenie kongresov; fitness kluby (zdravotné a kondičné cvičenia); požičiavanie športového výstroja (okrem dopravných prostriedkov); tábory na športové sústreďenia; prenájom tenisových kurtov; služby osobných trénerov (fitness cvičenie).

43 - Ubytovacie kancelárie (hotely, penzióny); poskytovanie pozemkov pre kempingy; prenájom prechodného ubytovania; penzióny; turistické ubytovne; hotelierske služby; reštauračné (stravovacie) služby; rezervácie ubytovania v penziónoch; rezervácie ubytovania v hoteloch; samoobslužné reštaurácie; rýchle občerstvenie (snackbary); bary (služby); prázdninové tábory (ubytovacie služby); motely (služby).

(540)

(591) červená, biela

(732) RIVA GROUP s.r.o., Bárdošova 2842/4, 831 01 Bratislava - mestská časť Nové Mesto, SK;

(740) Józsa Marcel, JUDr., Bratislava, SK;

(111) 248677

(151) 14.12.2018
(180) 18.9.2027
(210) 2204-2017
(220) 18.9.2017
(442) 4.12.2017

11(511) 28, 41

(511) 28 - Lopty na hranie; balóny na hranie; stacionárne tréningové bicykle; hracie lopty; boxerské rukavice; stroje na telesné cvičenia; posilňovacie stroje; hracie rukavice; vzpieracké činky; ochranné vypchávkové (časti športových úborov); opasky pre vzpieračov; boxovacie vrecia; suspensory pre športovcov (športové potreby); činky.

41 - Akadémie (vzdelávanie); zábava; organizovanie vedomostných alebo zábavných súťaží; telesná výchova; poskytovanie zariadení na oddych a rekreáciu; vyučovanie; vzdelávanie; školenia; gymnastický výcvik; poskytovanie športovísk; výchovno-zábavné klubové služby; fitness kluby (zdravotné a kondičné cvičenia); organizovanie športových súťaží; organizovanie živých vystúpení; požičiavanie športového výstroja (okrem dopravných prostriedkov); tábory na športové sústreďovania; prenájom športových plôch; služby osobných trénerov (fitness cvičenia); kurzy telesného cvičenia; individuálne vyučovanie.

(540)



(591) červená

(732) Šipkovský Pavol, Bernoláková 99, 902 01 Pezinok, SK;

(111) 248772

(151) 17.12.2018
(180) 4.4.2027
(210) 817-2017
(220) 4.4.2017
(442) 5.2.2018

11(511) 29, 30, 32

(511) 29 - Mäso; ryby (neživé); hydina (mäso); divina; mäsové výťažky; konzervované ovocie; mrazené ovocie; sušené ovocie; dusené ovocie; konzervovaná zelenina; varená zelenina; sušená zelenina; nakladaná zelenina; ovocné rôsoly; kompóty; vajcia; mlieko; mliečne výrobky; potravinárske oleje; pokrmové tuky.

30 - Káva; čaj; kakao; kávové nápoje; kávové náhradky; ryža; tapioka; ságo; múka; obilninové vločky; obilninové chuťovky; prípravky z obilnín; cestoviny; chlieb; cukrárske výrobky; pekárske výrobky; zmrzliny; cukor; med; melasový sirup; droždie; prášok do pečiva; kuchynská soľ; horčica; ocot; kečup; omáčky (chuťové prísady); koreniny; ľad (prírodný alebo umelý).

32 - Kolové nápoje.

(540) LOKÁLKA

(732) Slovenské pramene a žriedla, a. s., Budiš, 038 23 Dubové, SK;

(740) G. Lehnert, k.s., Bratislava, SK;

(111) 248775

(151) 17.12.2018
(180) 24.8.2027
(210) 2048-2017
(220) 24.8.2017
(442) 5.3.2018

11(511) 39, 40

(511) 39 - Organizovanie exkurzií (doprava).
40 - Knihárstvo; tlačiarenské služby.

(540) Gorila

(732) Tóth Peter, Staré Grunty 264, 841 04 Bratislava, SK;

(111) 248777

(151) 17.12.2018
(180) 15.5.2027
(210) 1287-2017
(220) 15.5.2017
(442) 3.9.2018

11(511) 16, 21, 32

(511) 16 - Papierové servítky; papierové podložky pod pivo poháre; papierové podložky pod poháre; papierové rozetky; papierové účtenky; papierové obaly na fľaše; jedálne lístky z papiera.

21 - Papierové podnosy (táčne); plastové poháre; papierové poháre; sklenené poháre; poháre; pivo poháre; keramické hrnce; keramické holby; plastové stojany na jedálne lístky; keramické stojany na jedálne lístky; porcelánové podnosy (táčne); keramické podnosy (táčne); porcelánové džbány; keramické džbány; fľaše.

32 - Pivo; ľahké pivo; ležiak; minerálne vody (nápoje); sytené vody; nealkoholické nápoje; nápoje na báze piva; sirupy a iné prípravky na výrobu nápojov.

(540)



(732) Pivovary Staropramen s. r. o., Nádražní 43/84, 150 00 Praha 5, CZ;

(740) HAVEL & PARTNERS s.r.o., advokátska kancelária, Bratislava, SK;

(111) 248825

(151) 18.12.2018
(180) 2.10.2027
(210) 2325-2017
(220) 2.10.2017
(442) 5.3.2018

11(511) 29, 30, 43

(511) 29 - Mäso; ryby, hydina a zverina; mäsové výťažky; konzervované sušené, varené a varené ovocie a zelenina; ovocné rôsoly, džemy a lekváre; kompóty; ovocná dreň; vajcia; mlieko a mliečne výrobky; potravinárske oleje a tuky; syry; údeniny; slanina; paštéty; paradajkový pretlak.

30 - Med; pizza; cestoviny.
43 - Reštauračné (stravovacie) služby; kaviarne; rýchle občerstvenie (snackbary); bary (služby); poskytovanie informácií a poradenských služieb v oblasti služieb uvedených v triede 43 tohto zoznamu; dodávanie hotových jedál na objednávku do domu (ketering); kafetérie (služby); samoobslužné jedálne.

(540)



(732) MG Invest, s.r.o., Košická 52/A, 821 08 Bratislava - mestská časť Ružinov, SK;

(740) Biksadský & Partners, s. r. o., Bratislava, SK;

(111) 248898

(151) 19.12.2018

(180) 4.6.2028

(210) 1237-2018

(220) 4.6.2018

(442) 3.9.2018

11(511) 35, 36, 37

(511) 35 - Marketing; obchodné sprostredkovateľské služby.

36 - Prenájom nehnuteľností; prenájom bytov; ubytovacie kancelárie (prenájom bývania); prenájom kancelárskych priestorov; organizovanie financovania stavebných projektov; realitné kancelárie; sprostredkovanie nehnuteľností; sprostredkovanie (maklérstvo); oceňovanie nehnuteľností; finančné odhady a oceňovanie (poisťovníctvo, bankovníctvo, nehnuteľnosti); faktoring; správa nehnuteľností; poradenské, konzultačné a informačné služby v oblasti služieb uvedených v triede 36 tohto zoznamu; on-line poskytovanie služieb uvedených v triede 36 tohto zoznamu.

37 - Stavebníctvo (stavebná činnosť); stavebné poradenstvo; stavebné informácie; výstavba obchodov a obchodných stánkov; výstavba obchodných domov; poradenské, konzultačné a informačné služby v oblasti služieb uvedených v triede 37 tohto zoznamu; on-line poskytovanie služieb uvedených v triede 37 tohto zoznamu.

(540)



(732) SKY PARK OFFICES s.r.o., Digital Park II, Einsteinova 25, 851 01 Bratislava-Petržalka, SK;

(740) Škubla & Partneri s. r. o., Bratislava, SK;

(111) 248899

(151) 19.12.2018

(180) 4.6.2028

(210) 1243-2018

(220) 4.6.2018

(442) 3.9.2018

11(511) 35, 36, 37

(511) 35 - Marketing; obchodné sprostredkovateľské služby.

36 - Prenájom nehnuteľností; prenájom bytov; ubytovacie kancelárie (prenájom bývania); prenájom kancelárskych priestorov; organizovanie financovania stavebných projektov; realitné kancelárie; sprostredkovanie nehnuteľností; sprostredkovanie (maklérstvo); oceňovanie nehnuteľností; finančné odhady a oceňovanie (poisťovníctvo, bankovníctvo, nehnuteľnosti); faktoring; správa nehnuteľností; poradenské, konzultačné a informačné služby v oblasti služieb uvedených v triede 36 tohto zoznamu; on-line poskytovanie služieb uvedených v triede 36 tohto zoznamu.

37 - Stavebníctvo (stavebná činnosť); stavebné poradenstvo; stavebné informácie; výstavba obchodov a obchodných stánkov; výstavba obchodných domov; poradenské, konzultačné a informačné služby v oblasti služieb uvedených v triede 37 tohto zoznamu; on-line poskytovanie služieb uvedených v triede 37 tohto zoznamu.

(540) SKY PARK TOWER

(732) SKY PARK OFFICES s.r.o., Digital Park II, Einsteinova 25, 851 01 Bratislava-Petržalka, SK;

(740) Škubla & Partneri s. r. o., Bratislava, SK;

(111) 248900

(151) 20.12.2018

(180) 4.6.2028

(210) 1235-2018

(220) 4.6.2018

(442) 3.9.2018

11(511) 35, 36, 37

(511) 35 - Marketing; obchodné sprostredkovateľské služby.

36 - Prenájom nehnuteľností; prenájom bytov; ubytovacie kancelárie (prenájom bývania); prenájom kancelárskych priestorov; organizovanie financovania stavebných projektov; realitné kancelárie; sprostredkovanie nehnuteľností; sprostredkovanie (maklérstvo); oceňovanie nehnuteľností; finančné odhady a oceňovanie (poisťovníctvo, bankovníctvo, nehnuteľnosti); faktoring; správa nehnuteľností; poradenské, konzultačné a informačné služby v oblasti služieb uvedených v triede 36 tohto zoznamu; on-line poskytovanie služieb uvedených v triede 36 tohto zoznamu.

37 - Stavebníctvo (stavebná činnosť); stavebné poradenstvo; stavebné informácie; výstavba obchodov a obchodných stánkov; výstavba obchodných domov; poradenské, konzultačné a informačné služby v oblasti služieb uvedených v triede 37 tohto zoznamu; on-line poskytovanie služieb uvedených v triede 37 tohto zoznamu.

(540)

SKY
PARK

JURKOVIČOVA
TEPLÁREŇ

(732) SKY PARK OFFICES s.r.o., Digital Park II,
Einsteinova 25, 851 01 Bratislava-Petržalka, SK;

(740) Škubla & Partneri s. r. o., Bratislava, SK;

Obnovené ochranné známky

(210)	(111)	(210)	(111)	(210)	(111)	(210)	(111)
17662	153654	2941-98	195469	576-99	192982	6387-2008	229750
17937	100368	2949-98	192005	673-99	193011	6398-2008	225817
17938	100369	2950-98	192006	715-99	193030	6403-2008	225714
42990	159171	2957-98	192493	773-99	193351	6416-2008	225819
43047	161111	2961-98	192260	997-99	197477	6450-2008	225590
50860	164048	2968-98	192265	1033-99	195366	55-2009	225734
50862	164050	3018-98	192288	1545-99	194725	142-2009	225965
50863	164051	3035-98	196155	2151-2007	228661	143-2009	225966
51005	164172	3073-98	192031	465-2008	223449	144-2009	225967
51007	164173	3088-98	194664	483-2008	223781	145-2009	225968
51008	164161	3089-98	194665	1057-2008	228301	282-2009	226251
51055	164143	3090-98	194666	1200-2008	229410	283-2009	226252
55997	168218	3091-98	194667	1455-2008	224287	293-2009	226730
55998	167635	3093-98	192310	1657-2008	224804	541-2009	226606
56073	167345	3094-98	195006	1927-2008	225928	1096-2009	227244
56099	167548	3097-98	192684	1954-2008	225117	1097-2009	227245
56134	167403	3163-98	192346	1955-2008	225118	1223-2009	227024
56236	167513	3173-98	192352	1956-2008	225286	1224-2009	227025
56237	167514	3205-98	192687	1957-2008	225119	1225-2009	227026
56238	167515	3208-98	195812	1958-2008	225383	1366-2009	227336
56342	167446	3215-98	192782	1960-2008	227052	5001-2009	227825
3197-96	188244	3216-98	192783	1961-2008	225385	5020-2009	225615
3320-97	189069	3219-98	192786	2009-2008	225387	5044-2009	225624
3321-97	193834	3220-98	192787	2010-2008	225388	5045-2009	225625
3322-97	189070	3293-98	193976	2070-2008	225292	5052-2009	225626
1266-98	191480	3295-98	192397	2083-2008	225675	5053-2009	225627
1505-98	192139	3309-98	193977	2105-2008	228102	5061-2009	225870
1774-98	183090	3311-98	193314	2134-2008	225306	5062-2009	225871
2133-98	195578	53-99	186270	2153-2008	225681	5069-2009	225873
2134-98	194929	56-99	192571	2200-2008	225183	5070-2009	225874
2387-98	191648	62-99	194140	2210-2008	225319	5082-2009	225520
2575-98	194113	75-99	192458	2211-2008	225320	5105-2009	226874
2576-98	186262	80-99	192459	2235-2008	225553	5117-2009	225646
2608-98	194114	92-99	192468	2239-2008	227155	5237-2009	226055
2609-98	186263	102-99	193854	2240-2008	225799	5416-2009	226596
2689-98	191011	106-99	199625	2255-2008	231064	5417-2009	226660
2722-98	196813	117-99	186272	2258-2008	231063	5706-2009	227204
2739-98	192217	168-99	192588	2283-2008	225936	5707-2009	227205
2740-98	192218	240-99	192633	2284-2008	225937	5723-2009	227209
2743-98	192679	293-99	192725	2290-2008	225404	1525-2012	235155
2766-98	195137	295-99	192727	2291-2008	225405		
2799-98	191981	327-99	192746	2300-2008	225938		
2803-98	191323	328-99	192747	2309-2008	225560		
2901-98	191985	329-99	192748	2313-2008	226215		
2904-98	191987	331-99	192902	2319-2008	225690		
2914-98	191712	389-99	192817	5491-2008	223606		
2923-98	191994	433-99	192839	5492-2008	223607		
2924-98	191995	457-99	192850	6019-2008	224738		
2931-98A	195138A	480-99	192854	6263-2008	226501		
2933-98	191716	481-99	192855	6264-2008	226601		
2937-98	192000	520-99	192871	6265-2008	226602		
2940-98	195468	526-99	186890	6266-2008	226603		

(111) 100368

(151) 29.1.1929
(156) 29.1.2019
(180) 29.1.2029
(210) 17937
(220) 29.1.1929

7 (511) 5

(511) 5 - Lekárnicko-chemický prípravok.

(540) **Heparemin**

(732) BB Pharma a.s., Durychova 101/66, 142 00 Praha 4, CZ;

(111) 100369

(151) 3.1.1939
(156) 3.1.2019
(180) 3.1.2029
(210) 17938
(220) 3.1.1939

7 (511) 1, 5, 10

(510) Liečivé a lekárske prostriedky a prípravky, prípravky na zubnú prax, drogy, chemické výrobky na lekárske, priemyselné, vedecké, fotografické, poľnohospodárske a lesnícke účely, dezinfekčné prostriedky, dietetické a výživné prostriedky a prípravky.

(540) **Arpalit**

(732) AVEFLOR, a. s., Budčeves 26, 507 32 Kopidlno, CZ;

(111) 153654

(151) 13.12.1958
(156) 24.10.2018
(180) 24.10.2028
(210) 17662
(220) 24.10.1958

7 (511) 1, 3, 5, 10, 32

(511) 1 - Chemické výrobky pre lekárstvo, hygienu, farmáciu a vedu.

3 - Čistiace prostriedky, liečebné mydlá, prípravky na ošetrovanie zubov a ústnej dutiny.

5 - Liečivá, drogy, jedy, prípravky posilňujúce a dietetické, farmaceutické prípravky humánne a veterinárne, organopreparáty, očkovacie látky, séra a výrobky z krvi, zubné výplne, prípravky baktericídne, fungicídne, insekticídne, dezinfekčné prípravky proti nákaze, prípravky na konzervovanie, prostriedky na hubenie škodcov a ničenie rastlín, obväzový a šijací materiál pre chirurgiu, náplasti.

10 - Zubné protézy, diagnostiká.

32 - Upravované minerálne vody.

(540) **CALCIDENT**

(732) SpofaDental a.s., Markova 238, 506 01 Jičín, CZ;
(740) Juran Svetozár, JUDr., Bratislava, SK;

(111) 159171

(151) 4.8.1969
(156) 21.3.2019
(180) 21.3.2029
(210) 42990
(220) 21.3.1969

7 (511) 33

(511) 33 - Rum.

(540)

HAVANA CLUB

(732) HAVANA CLUB HOLDING S. A., 5, rue Eugène Ruppert, L-2453 Luxembourg, LU;

(111) 161111

(151) 14.11.1972
(156) 9.4.2019
(180) 9.4.2029
(210) 43047
(220) 9.4.1969

7 (511) 7

(511) 7 - Osievadlá, triedičky, oddeľovače.

(540) **MOGENSEN**

(732) ALLGAIER WERKE GmbH, Ulmer Straße 75, 73066 Uhingen, DE;

(740) TOMES - Patentová a známková kancelária, s.r.o., Bratislava, SK;

(111) 164048

(151) 19.4.1979
(156) 9.11.2018
(180) 9.11.2028
(210) 50860
(220) 9.11.1978

7 (511) 31

(511) 31 - Prírodné poľnohospodárske plodiny obsahujúce mikróbové kultúry.

(540) **PIONEER**

(732) Pioneer Hi-Bred International, Inc., 7100 N.W. 62nd Avenue, P. O. Box 1014, Johnston, IA 50131-1014, US;

(740) Bušová Eva, JUDr., Bratislava, SK;

(111) 164050

(151) 19.4.1979
(156) 9.11.2018
(180) 9.11.2028
(210) 50862
(220) 9.11.1978

7 (511) 31

(511) 31 - Prírodné poľnohospodárske plodiny obsahujúce mikróbové kultúry.

(540)



(732) Pioneer Hi-Bred International, Inc., 7100 N.W. 62nd Avenue, P. O. Box 1014, Johnston, IA 50131-1014, US;

(740) Bušová Eva, JUDr., Bratislava, SK;

(111) 164051

(151) 19.4.1979
 (156) 9.11.2018
 (180) 9.11.2028
 (210) 50863
 (220) 9.11.1978

7 (511) 31

(511) 31 - Prírodné poľnohospodárske plodiny obsahujúce mikróbové kultúry.

(540) SILA-BAC

(732) Pioneer Hi-Bred International, Inc., 7100 N.W. 62nd Avenue, P. O. Box 1014, Johnston, IA 50131-1014, US;
 (740) Bušová Eva, JUDr., Bratislava, SK;

(111) 164143

(151) 13.8.1979
 (156) 21.3.2019
 (180) 21.3.2029
 (210) 51055
 (220) 21.3.1979

7 (511) 5

(511) 5 - Lekárske a chirurgické obvazy, zásypy a masti.

(540) ORABASE

(732) ConvaTec Inc., 200 Headquarters Park Drive, Skillman, New Jersey 08558, US;
 (740) Brichtová Tatiana, JUDr., Bratislava, SK;

(111) 164161

(151) 7.9.1979
 (156) 15.2.2019
 (180) 15.2.2029
 (210) 51008
 (220) 15.2.1979

7 (511) 25

(511) 25 - Obuv a odevy.

(540) CONVERSE

(732) All Star C.V., One Bowerman Drive, Beaverton, Oregon 97005, US;

(111) 164172

(151) 21.9.1979
 (156) 15.2.2019
 (180) 15.2.2029
 (210) 51005
 (220) 15.2.1979

7 (511) 25

(511) 25 - Obuv.

(540)

(732) All Star C.V., One Bowerman Drive, Beaverton, Oregon 97005, US;

(111) 164173

(151) 21.9.1979
 (156) 15.2.2019
 (180) 15.2.2029
 (210) 51007
 (220) 15.2.1979

7 (511) 25

(511) 25 - Obuv.

(540) ALL STAR

(732) All Star C.V., One Bowerman Drive, Beaverton, Oregon 97005, US;

(111) 167345

(151) 8.8.1989
 (156) 19.1.2019
 (180) 19.1.2029
 (210) 56073
 (220) 19.1.1989

7 (511) 1

(511) 1 - Chemikálie na morenie trieslom

(540) UNITAN

(732) Unitan Sociedad Anonima Industrial Comercial y Agropecuaria, Buenos Aires, AR;
 (740) PATENTSERVIS Bratislava, a. s., Bratislava, SK;

(111) 167403

(151) 3.10.1989
 (156) 21.2.2019
 (180) 21.2.2029
 (210) 56134
 (220) 21.2.1989

7 (511) 5

(511) 5 - Výrobky farmaceutické, zverolekárske a zdravotnícké; výrobky dietetické pre deti a chorých; náplasti, obvazový materiál, hmoty určené na plombovanie zubov a na odtlačky zubov; dezinfekčné prostriedky; prostriedky na hubenie rastlinných a živočíšnych škodcov, antiparazitné látky.

(540) CALCIJEX

(732) AbbVie Inc., 1 North Waukegan Road, Illinois 60064, US;
 (740) Zivko Mijatovic and Partners s.r.o., Bratislava, SK;

(111) 167446

(151) 17.11.1989
 (156) 9.6.2019
 (180) 9.6.2029
 (210) 56342
 (220) 9.6.1989

7 (511) 5

(511) 5 - Farmaceutické prípravky a látky.

(540) SEREVENT

(732) Glaxo Group Limited, 980 Great West Road, Brentford, Middlesex TW8 9GS, GB;
 (740) Fajnorová Mária, Ing., Bratislava, SK;

(111) 167513

(151) 15.1.1990

(156) 18.4.2019

(180) 18.4.2029

(210) 56236

(220) 18.4.1989

7 (511) 6, 7, 9, 11, 17, 19, 37

(510) Špeciálne prefabrikáty a stavebné dielce pre podzemné stavby a ďalšie drobné dielce, polotovary na stavby, ako napríklad betónová zmes, systémové debnenie, sústavy armatúr a podobne, výrobky pridruženej stavebnej výroby na inštalátorske práce, napríklad zdravotná inštalácia, elektrikárske práce, napríklad silnoprúdové a slaboprúdové rozvody, kúrenárske a ďalšie práce, napríklad inštalácia kotolní, vnútorné a vonkajšie rozvody ústredného kúrenia, tepelné a vodotesné izolácie, transportný betón, oceľová konštrukcia, špeciálne stroje a zariadenie pre banické technológie, špeciálne zakladanie, injektáže, hĺbenie a podobne, stavby v odbore inžinierskeho staviteľstva, ako vozovky, technické siete, trasové stavby a podobne, podzemné stavby, napríklad tunely, štôlne, jamy, výstavba preložiek inžinierskych sietí, vestibulov, spevnených plôch, rekonštrukcia stavebných objektov alebo ich častí.

(540)



(732) Metrostav a.s., Koželužská 2450/4, 180 00 Praha 8 - Libeň, CZ;

(740) Bachratá Magdaléna, Mgr., Bratislava, SK;

(111) 167514

(151) 15.1.1990

(156) 18.4.2019

(180) 18.4.2029

(210) 56237

(220) 18.4.1989

7 (511) 6, 7, 9, 11, 17, 19, 37

(510) Špeciálne prefabrikáty a stavebné dielce pre podzemné stavby a ďalšie drobné dielce, polotovary na stavby, ako napríklad betónová zmes, systémové debnenie, sústavy armatúr a podobne, výrobky pridruženej stavebnej výroby na inštalátorske práce, napríklad zdravotná inštalácia, elektrikárske práce, napríklad silnoprúdové a slaboprúdové rozvody, kúrenárske a ďalšie práce, napríklad inštalácia kotolní, vnútorné a vonkajšie rozvody ústredného kúrenia, tepelné a vodotesné izolácie, transportný betón, oceľová konštrukcia, špeciálne stroje a zariadenie pre banické technológie, špeciálne zakladanie, injektáže, hĺbenie a podobne, stavby v odbore inžinierskeho staviteľstva, ako vozovky, technické siete, trasové stavby a podobne, podzemné stavby, napríklad tunely, štôlne, jamy, výstavba preložiek inžinierskych sietí, vestibulov, spevnených plôch, rekonštrukcia stavebných objektov alebo ich častí.

(540)



(732) Metrostav a.s., Koželužská 2450/4, 180 00 Praha 8 - Libeň, CZ;

(740) Bachratá Magdaléna, Mgr., Bratislava, SK;

(111) 167515

(151) 15.1.1990

(156) 18.4.2019

(180) 18.4.2029

(210) 56238

(220) 18.4.1989

7 (511) 6, 7, 9, 11, 17, 19, 37

(510) Špeciálne prefabrikáty a stavebné dielce pre podzemné stavby a ďalšie drobné dielce, polotovary na stavby, ako napríklad betónová zmes, systémové debnenie, sústavy armatúr a podobne, výrobky pridruženej stavebnej výroby na inštalátorske práce, napríklad zdravotná inštalácia, elektrikárske práce, napríklad silnoprúdové a slaboprúdové rozvody, kúrenárske a ďalšie práce, napríklad inštalácia kotolní, vnútorné a vonkajšie rozvody ústredného kúrenia, tepelné a vodotesné izolácie, transportný betón, oceľová konštrukcia, špeciálne stroje a zariadenie pre banické technológie, špeciálne zakladanie, injektáže, hĺbenie a podobne, stavby v odbore inžinierskeho staviteľstva, ako vozovky, technické siete, trasové stavby a podobne, podzemné stavby, napríklad tunely, štôlne, jamy, výstavba preložiek inžinierskych sietí, vestibulov, spevnených plôch, rekonštrukcia stavebných objektov alebo ich častí.

(540)



(732) Metrostav a.s., Koželužská 2450/4, 180 00 Praha 8 - Libeň, CZ;

(740) Bachratá Magdaléna, Mgr., Bratislava, SK;

(111) 167548

(151) 26.1.1990

(156) 2.2.2019

(180) 2.2.2029

(210) 56099

(220) 2.2.1989

7 (511) 25

(511) 25 - Vrchné oblečenie a obuv ako doplnok oblečenia.

(540) PEPE

(732) PJ Hungary Szolgáltató Koriátolt Felelősségu Társaság, Hajógyári sziget 122, Ep fszt. 3, 1033 Budapest, HU;

(740) Bušová Eva, JUDr., Bratislava, SK;

(111) 167635

(151) 28.3.1990
 (156) 14.12.2018
 (180) 14.12.2028
 (210) 55998
 (220) 14.12.1988

7 (511) 25, 39

(510) Topánky a obuv; predaj obuvi a šatstva; skladovanie.

(540) KINNEY

(732) FL Europe Holdings, Inc., 330 West 34th Street, New York, NY 10001, US;
 (740) Bušová Eva, JUDr., Bratislava, SK;

(111) 168218

(151) 27.3.1991
 (156) 14.12.2018
 (180) 14.12.2028
 (210) 55997
 (220) 14.12.1988

7 (511) 25, 39

(510) Topánky, obuv a atletické oblečenie, predaj obuvi a šatstva; skladovanie.

(540) FOOT LOCKER

(732) FL Europe Holdings, Inc., 330 West 34th Street, New York, NY 10001, US;
 (740) Bušová Eva, JUDr., Bratislava, SK;

(111) 183090

(151) 10.12.1998
 (156) 30.6.2018
 (180) 30.6.2028
 (210) 1774-98
 (220) 30.6.1998
 (442) 9.9.1998
 (450) 12.3.1999

7 (511) 41, 42

(511) 41 - Diaľkové štúdium, informácie o výchove a vzdelávaní, internáty, knižnice (požičiavanie kníh), organizovanie a vedenie konferencií, organizovanie a vedenie seminárov, organizovanie a vedenie sympózií, skúšanie, preskúšavanie, vydávanie kníh, vydávanie textov s výnimkou reklamných alebo náborových, vyučovanie, vzdelávanie.

42 - Fotografovanie, inžinierska činnosť, geodézia, skúšky materiálov, počítačové programovanie, poradenské služby v oblasti počítačového hardvéru, odborné poradenstvo, poradenstvo v oblasti počítačového hardvéru, projektová činnosť, štúdie technických projektov, technický prieskum, tlač, tlačenie, výroba softvéru.

(540)

(732) Žilinská univerzita v Žiline, Univerzitná 8215/1, 010 26 Žilina, SK;

(111) 186262

(151) 20.7.1999
 (156) 14.10.2018
 (180) 14.10.2028
 (210) 2576-98
 (220) 14.10.1998
 (442) 13.4.1999
 (450) 8.10.1999

7 (511) 9, 36, 37, 38, 42

(511) 9 - Prístroje na prenos, spracovanie a reprodukciu zvuku a obrazu, hlavne rádiostanice, trunkingové rádiostanice, rádiotelefony, faxy vrátane prenosných; prístroje a koncové zariadenia pre verejnú rádiovú sieť a telekomunikácie, hlavne elektrické zariadenia na vysielanie, prijímanie, spracovanie, ukladanie, prenos a výstup správ a údajov; časti a súčasti uvedených zariadení; systémy skladajúce sa z kombinácie uvedených zariadení; programy na spracovanie údajov; prístroje na spracovanie údajov, počítače vrátane mikroprocesorov, rozhrania (interfaces); modemy, tlačiarne; magnetické a optické záznamové zariadenia; optické nosiče údajov vo forme diskov, pásov, kariet a drôtov; klávesnice; káble a káblovody, všetko na prenos elektrických, telekomunikačných a optických signálov; antény; vlnovody elektronické alebo ako telekomunikačné súčasti; elektronické prístroje a zariadenia, hlavne na spracovanie, zápis, ukladanie do pamäte, prenos, príjem a/alebo tlač údajov.

36 - Finančné poradenské služby súvisiace s telekomunikáciami, hlavne finančné poradenstvo pri projektovaní (vrátane plánovania a vývoja) rádiových komunikačných prístrojov, zariadení a sietí.

37 - Údržba a oprava telekomunikačných zariadení, najmä zariadení verejných rádiových sietí; inštalácia.

38 - Služby prevádzkovateľa verejnej rádiovj siete, telekomunikačné služby; informačné služby a služby poskytovateľa internetu prostredníctvom telekomunikačných sietí; prenajímanie prístrojov a zariadení na verejnú rádiovú a telekomunikačnú sieť.

42 - Poradenské služby súvisiace s rádiokomunikáciami, hlavne technické poradenstvo pri projektovaní (vrátane plánovania a vývoja) rádiových a telekomunikačných prístrojov, zariadení a sietí; tvorba, výroba, inštalácia, aktualizácia a údržba softvéru; vývoj a tvorba programov na aplikáciu spojenú s používaním svetových počítačových sietí; vývoj a tvorba programov na spracovanie údajov pre verejnú rádiovú sieť.

(540)

(732) Technopol International, a. s., Kutlíkova 17, 852 50 Bratislava, SK;

(740) Knopp Juraj, Ing., CSc., Bratislava, SK;

(111) 186263

(151) 20.7.1999
 (156) 15.10.2018
 (180) 15.10.2028
 (210) 2609-98
 (220) 15.10.1998
 (442) 13.4.1999
 (450) 8.10.1999

7 (511) 9, 36, 37, 38, 42

(511) 9 - Prístroje na prenos, spracovanie a reprodukciu zvuku a obrazu, hlavne rádiostanice, trunkingové rádiostanice, rádiotelefony, faxy vrátane prenosných; prístroje a koncové zariadenia pre verejnú rádiovú sieť a telekomunikácie, hlavne elektrické zariadenia na vysielanie, prijímanie, spracovanie, ukladanie, prenos a výstup správ a údajov; časti a súčasti uvedených zariadení; systémy skladajúce sa z kombinácie uvedených zariadení; programy na spracovanie údajov; prístroje na spracovanie údajov, počítače vrátane mikroprocesorov, rozhrania (interfaces); modemy, tlačiarne; magnetické a optické záznamové zariadenia; optické nosiče údajov vo forme diskov, pásov, kariet a drôtov; klávesnice; káble a káblovody, všetko na prenos elektrických, telekomunikačných a optických signálov; antény; vlnovody elektronické alebo ako telekomunikačné súčasti; elektronické prístroje a zariadenia, hlavne na spracovanie, zápis, ukladanie do pamäte, prenos, príjem a/alebo tlač údajov.

36 - Finančné poradenské služby súvisiace s telekomunikáciami, hlavne finančné poradenstvo pri projektovaní (vrátane plánovania a vývoja) rádiových komunikačných prístrojov, zariadení a sietí.

37 - Údržba a oprava telekomunikačných zariadení, najmä zariadení verejných rádiových sietí; inštalácia.

38 - Služby prevádzkovateľa verejnej rádiovj siete, telekomunikačné služby; informačné služby a služby poskytovateľa internetu prostredníctvom telekomunikačných sietí; prenájmanie prístrojov a zariadení na verejnú rádiovú a telekomunikačnú sieť.

42 - Poradenské služby súvisiace s rádiokomunikáciami, hlavne technické poradenstvo pri projektovaní (vrátane plánovania a vývoja) rádiových a telekomunikačných prístrojov, zariadení a sietí; tvorba, výroba, inštalácia, aktualizácia a údržba softvéru; vývoj a tvorba programov na aplikáciu spojenú s používaním svetových počítačových sietí; vývoj a tvorba programov na spracovanie údajov pre verejnú rádiovú sieť.

(540)



(732) Technopol International, a. s., Kutlíkova 17, 852 50 Bratislava, SK;

(740) Knopp Juraj, Ing., CSc., Bratislava, SK;

(111) 186270

(151) 20.7.1999
 (156) 14.1.2019
 (180) 14.1.2029
 (210) 53-99
 (220) 14.1.1999
 (442) 13.4.1999
 (450) 8.10.1999

7 (511) 5, 6, 9, 18, 25, 31, 35, 36, 37, 40, 41, 42

(511) 5 - Liečivá na ľudskú spotrebu, zdravotnícke prípravky.

6 - Stavebný materiál z kovu, obyčajné kovy a ich zliatiny, kovové konštrukcie a ich časti.

9 - Meracia, kontrolná a regulačná technika, merače tepla a vodomery na teplú a studenú vodu, počítačový softvér.

18 - Brašnársky a sedlársky tovar vrátane výrobkov z koženej galantérie.

25 - Obuv.

31 - Surové drevo.

35 - Reklamná činnosť, organizovanie výstav a veľtrhov na obchodné a reklamné účely; automatizované spracovanie dát.

36 - Poisťovníctvo, služby v oblasti financovania, peňažníctva a nehnuteľností, faktoring, forfajting.

37 - Stavebníctvo, výstavba ciest.

40 - Recyklácia opotrebovaných pneumatík, dopravných pásov a zvrulkanizovaného odpadu, likvidácia gumového odpadu a PE fólií do druhotných surovín.

41 - Vzdelávanie, rekvalifikácia, učňovské školstvo, odborné kurzy, športová a kultúrna činnosť spojená s organizovaním športových súťaží a podujatí a s prevádzkovaním športových a kultúrnych zariadení.

42 - Usporadúvanie a prevádzkovanie výstav, základný a aplikovaný výskum kaučukov, plastov a strojových zariadení, poskytovanie stravovacích a občerstvovacích služieb, hotových jedál, polotovarov, zdravotná a lekárska starostlivosť, služby zdravotných stredísk a nemocníc.

(540) MATADOR

(732) MATADOR HOLDING, a.s., Bojnická 3, 831 04 Bratislava, SK;

(740) FAJNOR IP s.r.o., Bratislava, SK;

(111) 186272

(151) 20.7.1999
 (156) 22.1.2019
 (180) 22.1.2029
 (210) 117-99
 (220) 22.1.1999
 (442) 13.4.1999
 (450) 8.10.1999

7 (511) 9, 16, 35, 37, 40

(511) 9 - Telekomunikačné zariadenia vrátane príslušenstva; faxy; archivačné zariadenia mikrografické a elektronické; premietacie prístroje na diazitivy; diaprojektory; fotografické prístroje vrátane príslušenstva; prístroje na nahrávanie, prenos a reprodukciu zvuku alebo obrazu; magnetické nosiče údajov, záznamové disky; počítače, kalkulačky; zariadenia na spracovanie údajov, počítače a príslušenstvo; tlačiarne k počítačom; počítačový softvér; reprodukčné zariadenia na dokumentáciu, stroje.

16 - Pisacie stroje vrátane príslušenstva; kancelárske potreby okrem nábytku.

35 - Sprostredkovanie obchodu výrobkov uvedených v triedach 9 a 16; poradenská činnosť v oblasti obchodu; reprografické služby.

37 - Opravy a údržba uvedených výrobkov; opravy kancelárskych strojov a reprodukčnej techniky.

40 - Recyklácia tonerových náplní.

(540)

FaxCOPY

(591) červená, čierna

(732) FaxCopy, a. s., Domkárska 15, 821 05 Bratislava, SK;

(740) ŽOVICOVÁ & ŽOVIC IP, s.r.o., Bratislava, SK;

(111) 186890

(151) 13.8.1999

(156) 4.3.2019

(180) 4.3.2029

(210) 526-99

(220) 4.3.1999

(442) 7.5.1999

(450) 8.11.1999

7 (511) 7, 9, 11, 14, 36, 37, 39

(511) 7 - Stroje na leštenie dlážky; elektrické stroje na tepovanie kobercov; elektrické leštičky na obuv; elektrické leštiace zariadenia na parkety; elektrické otváratele na konzervy; etiketovacie stroje; kávové mlynčeky s výnimkou ručných; kosačky a žacie stroje; nože do kosačky; kosačky na trávniky - stroje; krájače na chlieb - stroje; elektrické kuchynské stroje; mixéry - stroje; elektrické mlynčeky pre domácnosť; mlynčeky na korenie s výnimkou ručných; práčky; práčky na pranie a bielenie; práčky na pranie a farbenie; práčky uvádzané do chodu vhadnutím mince; elektrické kuchynské roboty; strúhadlá na zeleninu ako stroje; šijacie stroje; elektrické šľahače; elektrické šľahače pre domácnosť; umývačky riadu; elektrické ručné vŕtačky; vysávače prachu a podobných nečistôt; hadice do vysávačov; elektrické leštiace stroje a zariadenia pre domácnosť; vysávače; elektrické kuchynské stroje.

9 - Elektrické cievky; elektrické akumulátory do vozidiel; elektrické batérie do automobilov; akumulátorové banky; akumulátorové nádoby; akumulátorové skrine; akumulátory do batérií; platne do akumulátorov; akustické vedenie; akustické rúry; aktinometre; elektromagnetické cievky; alidády (zememeračstvo); elektrické zariadenia na diaľkové zapalovanie; batérie na svietenie; ampérmetre; anemometre, vetromery; anódy; anódové batérie; antény; clony proti oslepeniu; apertometre; audiovizuálna technika na výučbu; demagnetizačné zariadenia na magnetické pásky; barometre; betatrony (urýchľovače elektrónov); kancelárske dierovacie stroje; rámčeky na diapozitívy; dýchacie prístroje (respirátory) s výnimkou respirátorov na umelé dýchanie; smerovky (smerovkové svetlá); blikavé svetlá; elektrické zariadenia na diaľkové ovládanie priemyselných operácií; cyklotrony; detektory na zisťovanie falšných mincí; detektory kovov na priemyselné alebo vojenské účely; detektory; adjustačné prístroje na diapozitívy; diapozitívy; premietacie prístroje na diapozitívy; diaľkomery; diktovacie stroje; difrakčné zariadenia; diaľkomery, zameriavacie zariadenia; fotografické blesky; cievky (fotografia); meracie zariadenia na benzín; drôty elektrické; ochranné bezpečnostné siete; galvanické články; diaprojektory; batérie do vreckových lúčok; automatické časové spínače;

dýchacie prístroje na plávanie pod vodou; elektrické batérie; elektrické akumulátory; bleskozvod; parkovacie bránky uvádzané do chodu vhadnutím mince; prístroje a zariadenia pre astronómiu; acidometre; autorádiá; dýchacie prístroje s výnimkou prístrojov na umelé dýchanie; cukromery; automobilové výstražné trojuholníky; ďalekopisy; diaľkové ovládače; ďalekohľady; prístroje na zaznamenávanie času; laboratórne destilačné prístroje; poistkové drôty zo zliatin kovov; antikatódy; azimut - nástroj na určovanie; bóje, majáky svetelné; bóje signalizačné; bóje značkovacie; elektrické bzučiaky; buzoly, kompas; clony proti radiácii na priemyselné účely; denzitometre; magnetické disky; čipy (mikroprocesorové doštičky); fotografické clony; destilačné prístroje na vedecké účely; dávkovače; dozimetre; telefónne drôty; čítače čiarového kódu; chromatografické prístroje na použitie v laboratóriu; chronografy, chronometre ako prístroje; disky kompaktné; akustické spriahadlá; dekompresné komory; číslicové súradnicové zapisovače; požiarnické člny; čítače optické; disky optické; čítacie zariadenia (informatika); bezpečnostné pásy s výnimkou pásov na sedadlá a na športové zariadenia; detektory dymu; elektrodynamické zariadenia na diaľkové riadenie železničných uzlov; zariadenia na rezanie elektrickým oblúkom; elektrické zariadenia na diaľkové ovládanie priemyselných procesov; elektrické káble; elektrické spojky; elektrodynamické zariadenia na diaľkové riadenie signalizácie; materiály na elektrické vedenie; hydrometre, vodomery; gramofónové platne; hovorové rúry; elektromagnetické cievky; elektrické hlásiče; elektrónky so žeravenou katódou; hudobné automaty uvádzané do činnosti vhadnutím mince; galvanometre; fotokomory; strihacie zariadenia na filmy; elektroinštalačné rúry; hustomery; kreslené filmy; fotoaparáty; gramofóny; hracie automaty uvádzané do činnosti vhadnutím mince; fluorescenčné štíty; indikátory straty elektrickej energie; galvanické články; galvanizéry; elektrolyzéry; epidiascopy; ergometre; zachytávače iskier; lapače iskier; expozimetre; fakturovacie stroje; rezacie prístroje na film; filtre na dýchacie masky; filtre fotografické; galvanizačné zariadenia; sušičky na fotografické snímky - pozitívy; leštiace zariadenia na fotografické snímky - pozitívy; heliografické prístroje; hologramy; identifikačné puzdrá na elektrické drôty; inklinometre, sklonomery; indikátory množstva; indukory; invertory - elektrotechnika; ionizačné prístroje s výnimkou prístrojov na ionizáciu vzduchu; hĺbkovacie laná; fotografické hľadáčky; fotometre; zariadenia a prístroje pre fyziku; indukčné cievky; gramofónové ihly; elektrónky; hlasovacie zariadenia ako stroje; zariadenia na výmenu gramofónových ihli; filmy exponované; elektrické zariadenia na vábenie a ničenie hmyzu; magnetické identifikačné karty; fotoelektrické bunky; integrované obvody; hracie zariadenia fungujúce po pripojení na televízne prijímače; inkubátory na kultúry baktérií; filtre UV lúčov na účely fotografie; elektronické perá na vizuálne zobrazovacie zariadenia; faxy; kalibračné krúžky; komparátory; elektrotechnické koncovky; kamery; kapilárne rúry; prístroje na strihanie kinofilmov; kazety na mikroskopové sklíčka; elektrické kolekory; komutátory; krokometre; elektrické kondenzátory; optické kon-

denzátoary; elektrické kontakty z drahých kovov; elektrické kontakty; kopírovacie zariadenia a stroje fotografické, elektrostatické alebo termické; korekčné šošovky; kozmografické nástroje; elektrické prístroje na komutáciu; kompas; prístroje na fermentáciu; kmitomery; kryštálové detektory; kaleidoskopy; katódové protikorózne prístroje; elektrické zariadenia proti krádeži; katódy; kinofilmy exponované; kontaktné šošovky; puzdrá na kontaktné šošovky; kódované magnetické karty; kódovacie matice magnetické; magnety; liehomery, liehové manometre; mechanizmy na mincové zariadenia; magnetofóny; magnetické pásky; mostové váhy; nabijacie agregáty pre elektrické batérie; automaty na lístky; námorné kompas; metre; metronómy; elektrické monitorovacie prístroje; meniče elektrické; membrány akustické; mikroskopy; mierky; meracie prístroje; merače elektrických strát; elektrické meracie zariadenia; mechanické značky; meradlá; magnetické cylindrické vrstvy; nabíjačky akumulátorov; elektrické mriežky na akumulátory; nosiče tmavých platní pre fotografiu; špeciálne laboratórne nábytok; laktodenzimetre, mliekomery; laktomery; lampy do fotokomôr; optické lampy; návestné lampáše; lasery s výnimkou laserov na lekárske účely; neónové reklamy; manometre (tlakomery); matematické prístroje; mincové mechanizmy na televízne prijímače; megafóny; meracie pomôcky; meteorologické prístroje; mikrofony; námorné signalizačné zariadenia; navigačné nástroje; nivelačné nástroje; mikrometre; meračský stôl; minciere; svetelné alebo mechanické návestia; magnetoskopy; elektrické vyhrievané natáčky; elektrické prístroje na odstraňovanie líčidiel; meniče diskov do počítačov; magnetické nosiče údajov; magnetické dekodéry; magnetické páskové jednotky do počítača; mikroprocesory; modemy; monitory; myši (lokátory); optické nosiče údajov; odrazové disky na odevy na zabránenie dopravným nehodám; okuliare proti oslneniu; odrušovače (elektrotechnika); objektívy astrofotografické; odbočnice, odbočné skrinky (elektrotechnika); nástroje na meranie obrysov; palivové čerpadlá na čerpacie stanice; okruhpolygrafické slučky; objektívy (optika); obmedzovače (elektrotechnika); pásky na zvukové nahrávanie; olovnice; optické žiarovky; optické šošovky; okuliare; nástroje s okulármi; okuliarové sklá; optické výrobky; rámy na okuliare; ohmmetre; optické prístroje a nástroje; optické sklo; oscilografy; elektrické otváratele dverí; ozonizéry; parkovacie hodiny; samoregulačné palivové čerpadlá; elektrické odpory; otáčkomery; elektrické objímky; pásky na čistenie nahrávacích hláv; elektrické odprašovacie zariadenia; puzdrá na okuliare; optické vlákna; ozvučnice ampliónov; nahrané operačné programy; prístroje na rozbor vzduchu; populačné zariadenia; zariadenia na rozbor potravy; stroje na počítanie a triedenie peňazí; automatické rozvádzače ako stroje; požiarne hlásiče; prípojky (elektrotechnika); gramofónové prenosky; plášte elektrických káblov; počítačové disky; počítačové stroje; posuvné meradlá; planografické prístroje; prístroje a nástroje na meranie objemu; rozvodné skrine, spínacie skrine; počítačové panely; elektrické regulátory; prúdové usmerňovače; radič článkov (elektrotechnika); elektrické redukcie; reproduktory, amplióny; prerušovače; rozvod-

né pulty (elektrina); premietacie plátna; riadiace panely; elektrické relé; prístroje na čistenie gramofónových platní; prístroje na čistenie zvukových diskov; refraktometre; poistky; plynomery; rastre na výrobu štočkov; rádioprijímače a videoprijímače; rýchlomery, tachometre; dverové priezory; periskopy; počítačové pamäte; presné meracie prístroje; prizmy; pozorovacie prístroje; počítače; nahrané počítačové programy; automatické riadenie dopravných prostriedkov; planimetre; polarimetre; rádiotelefonné zariadenia; rádiotelegrafické zariadenia; premietacie prístroje; pyrometre; radary; rádiologické zariadenia na priemyselné účely; refraktory; respirátory na filtráciu vzduchu; reostaty; počítačové stroje na poštové známky; regulátory otáčok gramofónov; presné váhy; regulátory napätia do automobilov; registračné pokladnice; pružné disky; počítačové klávesnice; polovodiče; prístroje a nástroje na použitie v chémii; laboratórne pece; periférne zariadenia k počítačom; počítačový softvér; rozhrania k počítačom; elektrické regulátory svetla; tlačiarne k počítačom; procesory (centrálne procesorové jednotky); solárne články; spíacie stroje; skriňové rozvádzače (elektrina); požiarne signalizačné zariadenie; elektrické signalizačné zvončeky; skrinky, škatule na reproduktory; signalizačné návestné zvonce a zvony; spínač; spojovacie skrinky pre elektrotechniku; spúšte uzáverok (fotografia); sonary; ultrazvukové lokátory; telefónne slúchadlá; spojky elektrického vedenia; elektrické spriahadlá; vysielacie elektronických signálov; stroje a zariadenia na skúšanie materiálu; skúšobné prístroje s výnimkou prístrojov na lekárske účely; sušičky (zariadenia na použitie v kinematografii); signalizačné panely svetelné alebo mechanické; salinometre (prístroje na meranie obsahu soli vo vode, pôde); statívy na fotoaparáty; spektroskopy; sondy na vedecké účely; satelity na vedecké účely; simulátory vedenia a riadenia dopravných prostriedkov; sirény; sondážne zariadenia a stroje; sonometre; spektrografy; sférometre; stereoskopy; stereoskopické zariadenia; sulfometre; hmlové signály s výnimkou výbušných; zariadenia na spracovanie textu; elektrické spájkovačky; digitálne súradnicové zapisovače; spojky na elektrické káble; reklamné svetelné tabule; tachometre; tachometre do vozidiel; taxametre; telefónne prístroje; telefónne slúchadlá; telefotografické zariadenia; telegrafné dróty; telegrafy, prístroje; telemetre, diaľkomery; teleskopy; teletypy, ďalekopisné zariadenia; televízne zariadenia; snímače teploty; termostaty; tlačidlá zvončekov; zariadenia na meranie tlaku; automatické indikátory nízkeho tlaku v automobilových pneumatikách; tlakomery na ventily; elektrické tlmiče svetla; transformátory, elektrotechnika; tranzistory; trojnožky alebo statívy na fotoaparáty; účtovacie stroje; ukazovatele hladiny vody; urinometre; váhy; analytické váhy; listové váhy; vákuové manometre; variometre; prístroje a nástroje na váženie; videokazety; viskozimetre; vlhkomery, hygromery; vlhkomery; zariadenia na meranie hladiny vody; elektrické vodiče; vodováhy, libely; voltmetre; elektrické výbojky s výnimkou výbojok na osvetlenie; vypínače; vysielacie zariadenia - telekomunikácie; vysielacie elektronických signálov; vysokofrekvenčné prístroje; výškomery; vyučovacie zariadenia; vzduchomery; zábavné zariadenia pri-

spôsobené na fungovanie len spolu s televíznymi prijímačmi; zabezpečovacie zariadenia proti odcudzeniu; zameriavacie ďalekohľady na strelné zbrane; elektrické zámky; batérie na zapalovanie; elektrické zariadenia na zapalovanie; zariadenia na kontrolu frankovania; zariadenia na meranie vzdialeností; zariadenia na spracovanie údajov; elektrické zásuvky, zástrčky a iné elektrické spojky; elektrické zariadenia na zatavovanie plastických materiálov; závažia; závitníkové kalibre; zdvíhacie zariadenia; zosilňovacie elektrónky; zosilňovače; zvončeky ako poplašné zariadenia; elektrické signalizačné zvončeky; elektrické dvevové zvončeky; zariadenia na prenášanie zvuku; zvukové nahrávacie zariadenia; zvukové nahrávky - disky; zvukové nahrávky - nosiče; prehrávače; zvukové signálne zariadenia; zvukovody; elektrické žehličky; žiarivky ako svietidlá a elektrónky.

11 - Chladiace spotrebiče a zariadenia; chladiace zariadenia a stroje; chladničky; elektrické fritézy; grily; horúce platne; hriankovače; elektrické kanvice; elektrické filtračné alebo extrakčné kávovary; elektrické kávovary; elektrické kávové filtre; klimatizačné zariadenia; elektrické lampy; lampy na svietenie; mraziace zariadenia, mrazničky; prístroje na chladenie vzduchu; sušiče na vlasy; elektrické svetlá na vianočné stromčeky; variče; elektrické vykurovacie telesá; elektrické kuchynské potreby na pečenie a varenie.

14 - Elektrické hodiny a hodinky.

36 - Správa nehnuteľností; sprostredkovanie nehnuteľností.

37 - Inštalovanie a opravy elektrických spotrebičov; oprava fotografických prístrojov; oprava hodín; inštalácia a opravy chladiacich zariadení; inštalácia a opravy klimatizačných zariadení; montáž kuchynských zariadení.

39 - Automobilová preprava; nákladná kamiónová doprava; dovoz, doprava.

(540)



(732) NAY a.s., Tuhovská 15, 830 06 Bratislava, SK;

(740) inventa Patentová a známková kancelária s.r.o., Bratislava, SK;

(111) 188244

(151) 14.12.1999

(156) 22.2.2019

(180) 22.2.2029

(210) 3197-96

(220) 22.2.1999

(442) 10.9.1999

(450) 13.3.2000

7 (511) 32

(511) 32 - Nealkoholické nápoje, sirupy.

(540) LIMOHIT

(732) Slovenské pramene a žriedla, a.s., Budiš, 038 23 Dubové, SK;

(740) G. Lehnert, k. s., Bratislava, SK;

(111) 189069

(151) 20.1.2000

(156) 10.11.2017

(180) 10.11.2027

(210) 3320-97

(220) 10.11.1997

(442) 8.10.1999

(450) 10.4.2000

7 (511) 36

(511) 36 - Služby v oblasti peňažníctva.

(540) Autorizačné centrum Slovenska, a.s.

(732) First Data Slovakia, a. s., Röntgenova 1, 851 01 Bratislava, SK;

(111) 189070

(151) 20.1.2000

(156) 10.11.2017

(180) 10.11.2027

(210) 3322-97

(220) 10.11.1997

(442) 8.10.1999

(450) 10.4.2000

7 (511) 36

(511) 36 - Služby v oblasti peňažníctva.

(540)



(732) First Data Slovakia, a. s., Röntgenova 1, 851 01 Bratislava, SK;

(111) 191011

(151) 24.5.2000

(156) 28.10.2018

(180) 28.10.2028

(210) 2689-98

(220) 28.10.1998

(442) 14.2.2000

(450) 14.8.2000

7 (511) 39, 42

(511) 39 - Preprava zosnulých.

42 - Pohrebné služby.

(540) CHRYZANTÉMA

(732) Konopka Mikuláš, Hronská 4, 935 63 Čata, SK;

(740) Mešková Viera, Ing., Bratislava, SK;

(111) 191323

(151) 19.6.2000

(156) 9.11.2018

(180) 9.11.2028

(210) 2803-98

(220) 9.11.1998

(442) 13.3.2000

(450) 12.9.2000

7 (511) 32

(511) 32 - Pivo.

(540) KELT

(732) Heineken Slovensko, a. s., Novozámocká 2, 947 12 Hurbanovo, SK;
 (740) Porubčan Róbert, Ing., Ivanka pri Dunaji, SK;

(111) 191480

(151) 17.7.2000
 (156) 12.5.2018
 (180) 12.5.2028
 (210) 1266-98
 (220) 12.5.1998
 (442) 10.4.2000
 (450) 9.10.2000

7 (511) 9

(511) 9 - Prístroje na silnoprúdovú techniku, elektrické a elektronické prístroje na ochranu, spínanie a riadenie motorov a elektrických zariadení, elektromagneticky hnané rozvádzače s oneskoreným a neoneskoreným zapínaním a vypínaním, ako aj kombinácie uvedených prístrojov.

(540) DIL

(732) Eaton Electrical IP GmbH & Co. KG, Airport Center Schönefeld, Mittelstrasse 5-5a, 12529 Schönefeld, DE;
 (740) ŽOVICOVÁ & ŽOVIC IP, s.r.o., Bratislava, SK;

(111) 191648

(151) 18.7.2000
 (156) 21.9.2018
 (180) 21.9.2028
 (210) 2387-98
 (220) 21.9.1998
 (442) 10.4.2000
 (450) 9.10.2000

7 (511) 33

(511) 33 - Alkoholické nápoje.

(540) TENAMPA

(732) Becele, S.A. de C.V., Guillermo González Camarena # 800 - 4th Piso, Colonia Santa Fe, Delegación Álvaro Obregón, C.P.01210, Mexico City, MX;

(111) 191712

(151) 18.7.2000
 (156) 18.11.2018
 (180) 18.11.2028
 (210) 2914-98
 (220) 18.11.1998
 (442) 10.4.2000
 (450) 9.10.2000

8 (511) 5, 30, 32

(511) 5 - Dietetické výrobky patriace do tejto triedy, t. j. dietetické pečivo, sucháre, sušienky, piškóty, keksy, obilné prípravky, cukrovinky, bombóny, pastilky, žuvačky, čokoláda, výrobky posilňujúce a s podporným liečivým účinkom.

30 - Trvanlivé, polotrvanlivé a jemné pečivo, čokoládové a nečokoládové cukrovinky, bombóny a cukríky, čokoláda, fondán, karamelky, keksy, koláče, kekry, lízanky, oplátky, perníky, medovníky, biskvity, sucháre, sušienky, piškóty, vianočné kolekcie a iné cukrovinky na ozdobovanie vianočných stromčekov, vafle, trubičky, dezerty, kom-

primáty, želé, napolitánky, tyčinky, cukor, ryža, múka a výrobky z obilia, zmrzliny, med, soľ, horčica, ocot, omáčky ako chuťové prísady, korenie.

32 - Minerálne a sýtené vody a iné nealkoholické nápoje, ovocné nápoje a ovocné šťavy, sirupy a iné prípravky na výrobu nápojov.

(540) VELVET

(732) I. D. C. Holding, a. s., Drieňová 3, 821 01 Bratislava, SK;

(111) 191716

(151) 18.7.2000
 (156) 20.11.2018
 (180) 20.11.2028
 (210) 2933-98
 (220) 20.11.1998
 (442) 10.4.2000
 (450) 9.10.2000

7 (511) 6, 9, 11, 35, 37, 39, 42

(511) 6 - Strojové a konštrukčné časti energetických zariadení vrátane špeciálnych pomocných zariadení, ako sú napr. stožiare, oceľové konštrukcie, kovové potrubia; drobný zámočnícky tovar.

9 - Prístroje a nástroje vedecké, elektrické, fotografické, optické, signalizačné, kontrolné, dozorné, záchranné, vzdelávacie; elektrické a elektronické zariadenia na výpočet a odovzdávanie štatistických údajov a informácií; elektrické vedenia; elektrotechnické výrobky súvisiace s energetickými zariadeniami, energetické prenosové zariadenia, náhradné diely prenosových sústav so zameraním na energetiku, rozvádzače, vzdušné a káblové trafostanice, NN siete, verejné osvetlenie, softvér.

11 - Tlakové zariadenia, parné a horúcovodné potrubia, kotly.

35 - Konzultácie obchodné; obchodno-informačné kancelárie.

37 - Montáž, oprava a údržba vyhradených elektrických zariadení, prístrojov; montáž a oprava plynových technických zariadení, kotlov, horákov, konštrukcií, tlakových nádob, meračov tepla; oprava elektromerov, zväracích transformátorov, rotačných strojov a asynchrónnych motorov; inštalácia a údržba elektrických rozvodov; murárske a natieračské práce súvisiace s energetickými zariadeniami; servis hydraulických strojov; oprava a údržba motorových vozidiel.

39 - Dodávky a odber elektrickej energie a tepla; verejná cestná hromadná nepravidelná doprava osôb; verejná cestná nákladná doprava; prenajímanie dopravných mechanizmov.

42 - Projektová a inžinierska činnosť v investičnej výstavbe; projektovanie elektrorozvodných sietí, transformovni, rozvodní, priemyselných a slaboprúdových elektroinštalácií; inžinierska činnosť distribučného systému VN siete; dozor a technická inšpekcia; odborné a technické konzultácie; posudková činnosť; automatizované spracovanie dát; revízia prevádzkových kotlov, plynových zariadení a elektrických zariadení; revízne skúšky spôsobilosti zdvíhacích zariadení; ciachovanie elektromerov, meracích súprav; stravovanie; ubytovanie; poskytovanie softvéru.

(540) Západoslovenské energetické závody

- (732) Západoslovenská energetika, a. s., Čulenova 6, 816 47 Bratislava, SK;
 (740) Litvákova Edita, Ing., Bratislava, SK;

(111) 191981

- (151) 23.8.2000
 (156) 6.11.2018
 (180) 6.11.2028
 (210) 2799-98
 (220) 6.11.1998
 (442) 16.5.2000
 (450) 7.11.2000

7 (511) 16, 21, 25

- (511) 16 - Pohľadnice, papiernický tovar, reklamné a propagačné tlačoviny, kalendáre.
 21 - Porcelánové pivové tácie, výrobky zo skla, najmä sklenené nádoby, džbány, fľaše, krčahy, poháre, výrobky z porcelánu, najmä šálky, taniere, jedálenské súpravy.
 25 - Tričká, odevy, najmä vrchné ošatenie, čapice, šály.

(540)

PIVRNEC

- (732) PIVRNCOVA JEDENÁCTKA, s. r. o., Komen-
 ského 984, 468 51 Smržovka, CZ;
 (740) Kubinyi Peter, Bc., Trenčín, SK;

(111) 191985

- (151) 23.8.2000
 (156) 18.11.2018
 (180) 18.11.2028
 (210) 2901-98
 (220) 18.11.1998
 (442) 16.5.2000
 (450) 7.11.2000

7 (511) 5, 30, 32

- (511) 5 - Dietetické výrobky patriace do tejto triedy, t. j. dietetické pečivo, sucháre, sušienky, piškóty, kek-
 sy, obilné prípravky, cukrovinky, bombóny, pas-
 tilky, žuvačky, čokoláda, výrobky posilňujúce
 a s podporným liečivým účinkom.
 30 - Trvanlivé, polotrvanlivé a jemné pečivo, čo-
 koládové a nečokoládové cukrovinky, bombóny
 a cukríky, čokoláda, fondán, karamelky, kek-
 sy, koláče, krekerky, lízanky, oplátky, perníky, medov-
 níky, biskvity, sucháre, sušienky, piškóty, vianoč-
 né kolekcie a iné cukrovinky na ozdobovanie via-
 nočných stromčekov, vafle, trubičky, dezerty,
 komprimáty, želé, napolitánky, tyčinky, káva, čaj,
 kakao, cukor, ryža, kávové náhradky, múka a vý-
 robky z obilí, zmrzlina, med, soľ, horčica, ocot,
 omáčky ako chuťové prísady, korenie.
 32 - Minerálne a sýtené vody a iné nealkoholické
 nápoje, ovocné nápoje a ovocné šťavy, sirupy
 a iné prípravky na výrobu nápojov.

(540) VERBENA

- (732) I. D. C. Holding, a. s., Drieňová 3, 821 01 Brati-
 slava, SK;

(111) 191987

- (151) 23.8.2000
 (156) 18.11.2018
 (180) 18.11.2028
 (210) 2904-98
 (220) 18.11.1998
 (442) 16.5.2000
 (450) 7.11.2000

7 (511) 5, 30, 32

- (511) 5 - Dietetické výrobky patriace do tejto triedy, t. j. dietetické pečivo, sucháre, sušienky, piškóty, kek-
 sy, obilné prípravky, cukrovinky, bombóny, pas-
 tilky, žuvačky, čokoláda, výrobky posilňujúce
 a s podporným liečivým účinkom.
 30 - Trvanlivé, polotrvanlivé a jemné pečivo, čo-
 koládové a nečokoládové cukrovinky, bombóny
 a cukríky, čokoláda, fondán, karamelky, kek-
 sy, koláče, krekerky, lízanky, oplátky, perníky, medov-
 níky, biskvity, sucháre, sušienky, piškóty, vianoč-
 né kolekcie a iné cukrovinky na ozdobovanie via-
 nočných stromčekov, vafle, trubičky, dezerty,
 komprimáty, želé, napolitánky, tyčinky, káva, čaj,
 kakao, cukor, ryža, kávové náhradky, múka a vý-
 robky z obilí, zmrzlina, med, soľ, horčica, ocot,
 omáčky ako chuťové prísady, korenie.
 32 - Minerálne a sýtené vody a iné nealkoholické
 nápoje, ovocné nápoje a ovocné šťavy, sirupy
 a iné prípravky na výrobu nápojov.

(540) FRESH LINE

- (732) I. D. C. Holding, a. s., Drieňová 3, 821 01 Brati-
 slava, SK;

(111) 191994

- (151) 23.8.2000
 (156) 19.11.2018
 (180) 19.11.2028
 (210) 2923-98
 (220) 19.11.1998
 (442) 16.5.2000
 (450) 7.11.2000

7 (511) 3, 5

- (511) 3 - Čistiace prípravky.
 5 - Dezinfekčné prípravky.

(540) BANOX

- (732) BANCHEM, s. r. o., Rybný trh 332/9, 929 01
 Dunajská Streda, SK;
 (740) Bachratá Magdaléna, Mgr., Bratislava, SK;

(111) 191995

- (151) 23.8.2000
 (156) 19.11.2018
 (180) 19.11.2028
 (210) 2924-98
 (220) 19.11.1998
 (442) 16.5.2000
 (450) 7.11.2000

7 (511) 3, 5

- (511) 3 - Čistiace prípravky.
 5 - Dezinfekčné prípravky.

(540) TURBO

- (732) BANCHEM, s. r. o., Rybný trh 332/9, 929 01
 Dunajská Streda, SK;
 (740) Bachratá Magdaléna, Mgr., Bratislava, SK;

(111) 192000

(151) 23.8.2000
 (156) 20.11.2018
 (180) 20.11.2028
 (210) 2937-98
 (220) 20.11.1998
 (442) 16.5.2000
 (450) 7.11.2000

7 (511) 8, 9, 35, 37

(511) 8 - Nože a škrabádlá pre inštalatérov, nožiarsky tovar galvanicky pokovovaný, sklápacie nože a náradia všetkých druhov patriace do tejto triedy vrátane ručných nástrojov.
 9 - Elektrické prístroje a nástroje na odplášťovanie káblov.
 35 - Sprostredkovanie obchodných činností v oblasti elektrických strojov a prístrojov, mechanického i elektrického náradia.
 37 - Oprava a údržba elektrotechnických výrobkov.

(540) RADIUS

(732) Capek Viliam - RADIUS, Mieru 2123, 022 01 Čadca, SK;
 (740) Labudík Miroslav, Ing., Kysucké Nové Mesto, SK;

(111) 192005

(151) 23.8.2000
 (156) 23.11.2018
 (180) 23.11.2028
 (210) 2949-98
 (220) 23.11.1998
 (442) 16.5.2000
 (450) 7.11.2000

7 (511) 33

(511) 33 - Alkoholické nápoje s výnimkou piva.

(540) SEKT PÁLFFY

(732) VÍNO NITRA, spol. s r. o., Dolnozoborská 14, 949 01 Nitra, SK;
 (740) ROTT, RŮŽIČKA & GUTTMANN, v. o. s., Bratislava, SK;

(111) 192006

(151) 23.8.2000
 (156) 23.11.2018
 (180) 23.11.2028
 (210) 2950-98
 (220) 23.11.1998
 (442) 16.5.2000
 (450) 7.11.2000

7 (511) 33

(511) 33 - Alkoholické nápoje s výnimkou piva.

(540) PÁLFFY

(732) VÍNO NITRA, spol. s r. o., Dolnozoborská 14, 949 01 Nitra, SK;
 (740) ROTT, RŮŽIČKA & GUTTMANN, v. o. s., Bratislava, SK;

(111) 192031

(151) 23.8.2000
 (156) 2.12.2018
 (180) 2.12.2028
 (210) 3073-98
 (220) 2.12.1998
 (310) 75/551.904

(320) 11.9.1998

(330) US
 (442) 16.5.2000
 (450) 7.11.2000

9 (511) 9, 38, 41

(511) 9 - Elektronické publikácie týkajúce sa oblastí počítačov, počítačového softvéru, online služieb špičkovej technológie, komunikácií, informačných technológií a informačných služieb.

38 - Poskytovanie webstránky pre oblasti počítačov, počítačového softvéru, online služieb špičkovej technológie, komunikácií, informačných technológií a informačných služieb.

41 - Organizovanie a vedenie obchodných šou, expozícií, exhibícií, seminárov a konferencií týkajúcich sa oblastí počítačov, počítačového softvéru, online služieb, špičkovej technológie, komunikácií, informačných technológií a informačných služieb, vydávanie tlačенých publikácií, vydávanie elektronických publikácií.

(540) JOBUNIVERSE

(732) International Data Group, Inc., Framingham, Massachusetts, US;
 (740) Čechvalová Dagmar, Bratislava, SK;

(111) 192139

(151) 27.9.2000
 (156) 10.6.2018
 (180) 10.6.2028
 (210) 1505-98
 (220) 10.6.1998
 (442) 12.6.2000
 (450) 11.12.2000

7 (511) 9, 37, 41, 42

(511) 9 - Elektrické a elektronické spínacie a radiace prístroje vrátane elektronických konštrukčných prvkov a prístrojov pre priemyselnú a výkonovú elektroniku, automatizačné prístroje, aparáty na prenos informácií pri automatizácii procesov, prístroje na elektronický prenos dát, elektrické a elektronické spínacie a regulačné prístroje, spínače výkonové, motorové a na ochranu zariadení, spínače a poistky nadprúdovej ochrany, teplotné, časové a ochranné relé, rozvodné skrine, rozvádzače, kryty prúdových rozvádzačov z plechu alebo izolačných materiálov, prúdové zbernicové rozvádzače, transformátory, štartovacie prístroje, meniče prúdu a frekvencie, diely a súčasti uvedených výrobkov, počítačové programy.

37 - Stavba a inštalácia elektrických a elektronických zariadení.

41 - Školenie a výučba v oblasti automatizačnej techniky a rozvodu energie.

42 - Plánovanie a projekcia elektrických a elektronických zariadení, tvorba počítačových programov.

(540)

MOELLER 

(732) Eaton Electrical IP GmbH & Co. KG, Aiport Center Schönefeld, Mittelstrasse 5-5a, 12529 Schönefeld, DE;

(740) ŽOVICOVÁ & ŽOVIC IP, s.r.o., Bratislava, SK;

(111) 192217

(151) 25.9.2000
 (156) 30.10.2018
 (180) 30.10.2028
 (210) 2739-98
 (220) 30.10.1998
 (442) 12.6.2000
 (450) 11.12.2000

7 (511) 20, 35, 37, 40, 42

(511) 20 - Nábytok drevený, nábytok čalúnený, nábytok kovový okrem špeciálneho nábytku; nábytkové príslušenstvo a doplnky z dreva, korku, trstiny, tŕstia, vŕbového prútia a plastických hmôt neobsiahnuté v iných triedach; stolárske výrobky; stoly, stolíky, stoličky; rámy; matrace a podhlavníky; zrkadlá bytové a toaletné; striebrené sklo.

35 - Sprostredkovanie predaja a nákupu tovarov v rozsahu predmetu činnosti; dovozná a vývozná agentúra.

37 - Opravy a údržba nábytku, stolárskych výrobkov a nábytkového príslušenstva; čalúnenie; úpravy interiérov; zariaďovanie interiérov - uloženie, montáž nábytku, doplnkov a iného vybavenia miestností a vnútorných priestorov.

40 - Spracovanie a úprava materiálov na nábytok, stolárske výrobky a ich príslušenstvá najmä na rezanie, hobľovanie, frézovanie, povrchové úpravy.

42 - Navrhovanie interiérov a ich vybavenia; interiérová výzdoba.

(540) SKIPPI

(732) Ing. Dalibor Pajchl SKIPPI NITRA, Rapatská 898, 951 35 Veľké Zálužie, SK;

(740) Porubčan Róbert, Ing., Ivanka pri Dunaji, SK;

(111) 192218

(151) 25.9.2000
 (156) 30.10.2018
 (180) 30.10.2028
 (210) 2740-98
 (220) 30.10.1998
 (442) 12.6.2000
 (450) 11.12.2000

7 (511) 20, 35, 37, 40, 42

(511) 20 - Nábytok drevený, nábytok čalúnený, nábytok kovový okrem špeciálneho nábytku; nábytkové príslušenstvo a doplnky z dreva, korku, trstiny, tŕstia, vŕbového prútia a plastických hmôt neobsiahnuté v iných triedach; stolárske výrobky; stoly, stolíky, stoličky; rámy; matrace a podhlavníky; zrkadlá bytové a toaletné; striebrené sklo.

35 - Sprostredkovanie predaja a nákupu tovarov v rozsahu predmetu činnosti; dovozná a vývozná agentúra.

37 - Opravy a údržba nábytku, stolárskych výrobkov a nábytkového príslušenstva; čalúnenie; úpravy interiérov; zariaďovanie interiérov - uloženie, montáž nábytku, doplnkov a iného vybavenia miestností a vnútorných priestorov.

40 - Spracovanie a úprava materiálov na nábytok, stolárske výrobky a ich príslušenstvá najmä na rezanie, hobľovanie, frézovanie, povrchové úpravy.

42 - Navrhovanie interiérov a ich vybavenia; interiérová výzdoba.

(540)

(732) Ing. Dalibor Pajchl SKIPPI NITRA, Rapatská 898, 951 35 Veľké Zálužie, SK;

(740) Porubčan Róbert, Ing., Ivanka pri Dunaji, SK;

(111) 192260

(151) 25.9.2000
 (156) 23.11.2018
 (180) 23.11.2028
 (210) 2961-98
 (220) 23.11.1998
 (442) 12.6.2000
 (450) 11.12.2000

7 (511) 5, 30, 32

(511) 5 - Dietetické výrobky patriace do tejto triedy, t. j. dietetické pečivo, sucháre, sušienky, piškóty, keksy, obilné prípravky, cukrovinky, bombóny, pastilky, žuvačky, čokoláda, výrobky posilňujúce a s podporným liečivým účinkom.

30 - Trvanlivé, polotrvanlivé a jemné pečivo, čokoládové a nečokoládové cukrovinky, bombóny a cukríky, čokoláda, fondán, karamelky, keksy, koláče, krekerky, lízanky, oplátky, perníky, medovníky, biskvity, sucháre, sušienky, piškóty, vianočné kolekcie a iné cukrovinky na ozdobovanie vianočných stromčekov, vafle, trubičky, dezerty, komprimáty, želé, napolitánky, tyčinky, káva, čaj, kakao, cukor, ryža, kávové náhradky, múka a výrobky z obilí, zmrzlina, med, kuchynská soľ, horčica, ocot, omáčky ako chuťové prísady, korenie.

32 - Minerálne a sýtené vody a iné nealkoholické nápoje, ovocné nápoje a ovocné šťavy, sirupy a iné prípravky na výrobu nápojov.

(540) ATTACK

(732) I. D. C. Holding, a. s., Drieňová 3, 821 01 Bratislava, SK;

(111) 192265

(151) 25.9.2000
 (156) 23.11.2018
 (180) 23.11.2028
 (210) 2968-98
 (220) 23.11.1998
 (442) 12.6.2000
 (450) 11.12.2000

7 (511) 5, 30, 32

(511) 5 - Dietetické výrobky patriace do tejto triedy, t. j. dietetické pečivo, sucháre, sušienky, piškóty, keksy, obilné prípravky, cukrovinky, bombóny, pastilky, žuvačky, čokoláda, výrobky posilňujúce a s podporným liečivým účinkom.

30 - Trvanlivé, polotrvanlivé a jemné pečivo, čokoládové a nečokoládové cukrovinky, bonbóny a cukríky, čokoláda, fondán, karamelky, keksy, koláče, krekerky, lízanky, oplátky, perníky, medovníky, biskvity, sucháre, sušienky, piškóty, vianočné kolekcie a iné cukrovinky na ozdobovanie vianočných stromčekov, vafle, trubičky, dezerty, komprimáty, želé, napolitánky, tyčinky, káva, čaj, kakao, cukor, ryža, kávové náhradky, múka a výrobky z obilia, zmrzlina, med, kuchynská soľ, horčica, ocot, omáčky ako chuťové prísady, korenie.
32 - Minerálne a sýtené vody a iné nealkoholické nápoje, ovocné nápoje a ovocné šťavy, sirupy a iné prípravky na výrobu nápojov.

(540) ANDANTE

(732) I. D. C. Holding, a. s., Drieňová 3, 821 01 Bratislava, SK;

(111) 192288

(151) 26.9.2000
(156) 26.11.2018
(180) 26.11.2028
(210) 3018-98
(220) 26.11.1998
(442) 12.6.2000
(450) 11.12.2000

7 (511) 9, 16, 35, 42

(511) 9 - Nenahrané nosiče zvukových a zvukovo-obrazových záznamov, súčiastky a príslušenstvo všetkých uvedených nosičov.
16 - Časopisy, periodiká, knihy, knihárske výrobky.
35 - Propagačná činnosť.
42 - Grafické práce súvisiace s časopismi a knihami.

(540)

STAVBA

(732) Business Media CZ, s. r. o., Nádražní 32, 150 00 Praha 5, CZ;

(740) Mešková Viera, Ing., Bratislava, SK;

(111) 192310

(151) 25.9.2000
(156) 4.12.2018
(180) 4.12.2028
(210) 3093-98
(220) 4.12.1998
(442) 12.6.2000
(450) 11.12.2000

7 (511) 32

(511) 32 - Minerálne vody, limonády, stolové vody.

(540) MATTONI

(732) Karlovarské minerální vody, a. s., Horova 3, Karlovy Vary, CZ;

(740) PATENTSERVIS Bratislava, a. s., Bratislava, SK;

(111) 192346

(151) 26.9.2000
(156) 11.12.2018
(180) 11.12.2028
(210) 3163-98
(220) 11.12.1998
(442) 12.6.2000
(450) 11.12.2000

7 (511) 9, 16, 37, 42

(511) 9 - Počítačové programy na magnetických nosičoch, manuály na magnetických nosičoch.
16 - Príručky, manuály.
37 - Montáž a opravy zariadení výpočtovej techniky.
42 - Tvorba aplikačných počítačových programov.

(540)



(591) čierna, modrá

(732) Kopča Peter, Ing. - AZsoft, Třebíčska 10, 066 01 Humenné, SK;

(111) 192352

(151) 26.9.2000
(156) 11.12.2018
(180) 11.12.2028
(210) 3173-98
(220) 11.12.1998
(442) 12.6.2000
(450) 11.12.2000

7 (511) 32

(511) 32 - Pivá.

(540)



(732) Pivovary Staropramen s. r. o., Nádražní 43/84, 150 00 Praha 5, CZ;

(740) HAVEL & PARTNERS s.r.o., advokátska kancelária, Bratislava, SK;

(111) 192397

(151) 27.9.2000
(156) 21.12.2018
(180) 21.12.2028
(210) 3295-98
(220) 21.12.1998
(442) 12.6.2000
(450) 11.12.2000

7 (511) 1, 19, 37, 40

- (511) 1 - Lepidlá, tmely a spojivá na stavebné účely.
 19 - Obklady na budovy, steny, priečky, stropy, podlahy, stĺpiky, interiéry a exteriéry s výnimkou kovových najmä ohýbateľný obklad z prírodných drevených kameňov.
 37 - Obkladanie stien, priečok, budov, stropov, interiérov, exteriérov, kladenie podláh, tapetovanie.
 40 - Spracovanie kameňa.

(540)



- (732) PAME - IMPEX, s. r. o., Hlavná 531, 925 01 Matúškovo, SK;
 (740) Hojčuš Peter, Ing., Bratislava, SK;

(111) 192458

- (151) 27.9.2000
 (156) 18.1.2019
 (180) 18.1.2029
 (210) 75-99
 (220) 18.1.1999
 (442) 12.6.2000
 (450) 11.12.2000

7 (511) 3, 5, 29, 30, 32, 35, 39, 42

- (511) 3 - Pracie a čistiace prípravky a prostriedky, najmä mydlá, saponáty, bieliace, odmasťovacie, brúsne a leštiace prípravky; parfüméria, drogériové a kozmetické výrobky a látky najmä z bylín, kvetín, rastlín a iných prírodných produktov, najmä toaletné mydlá, šampóny, emulzie, oleje, vlasové vody a toniká, pleťové mlieka a vody, zubné pasty a spreje, drogériové a kozmetické výrobky na liečebné účely, regeneráciu a zdravotnú prevenciu kože, vlasov, nechtovej a sliznicovej, napr. zdravotné mydlá, emulzie, šampóny, zubné pasty a ústne vody a iné medicínske prípravky na ošetrovanie a dezinfekciu kože, vlasov, nechtovej a úst.
 5 - Výrobky zdravotníckej a dietetickej na liečebné účely, zdravotnú prevenciu, rehabilitáciu a rekonvalescenciu, najmä dietetické potraviny, prípravky a potravinové doplnky obsiahnuté v triede 5; výživa pre batolátá a deti; medicínske a dietetické čaje a čajové zmesi všetkých druhov, najmä ovocné, bylínkové a z iných prírodných produktov; dietetické a vitamínové preparáty na humánne a veterinárne použitie, najmä vitamínové nápoje a povzbudzujúce prípravky z ovocia, bylín a iných prírodných produktov, napr. liečebné a rehabilitačné zábaly a kúpele, oleje, balzamy, emulzie, výťažky, výluhy, šťavy, sirupy, liečebné vína, farmaceutické odvary a éterické roztoky, kapsuly, pilulky, dražé, bonbóny a prášky; posilňujúce prípravky pre rekonvalescentov a športovcov; prostriedky na zmiernenie bolesti.
 29 - Sušené, konzervované a varené ovocie, zelenina, byliny a iné prírodné produkty vrátane ich zmesí (zaradené do triedy 29).

30 - Čaje všetkých druhov vrátane ich zmesí, sypané, porciované, vrecúškované a lisované, najmä z ovocia, bylín a iných prírodných produktov; čajové extrakty prírodné a ochutené; káva a kávové náhradky, kakao; korenie, koreniny a ochucovacie kuchynské potravinárske prípravky.

32 - Nealkoholické nápoje všetkých druhov, najmä ovocné, zeleninové a bylinné šťavy a nápoje z nich, mušty, sirupy, výluhy, koncentráty a extrakty na prípravu nealkoholických nápojov a ochutených minerálnych vôd; instantné nápoje; dietetické nápoje neliečebné.

35 - Reklamná, inzertná a propagačná činnosť; informačný servis v obchode; prieskum trhu; rozširovanie reklamných a propagačných materiálov; obchodný manažment, činnosť vrátane zastupovania tuzemských a zahraničných firiem; reklamné prehliadky a výstavy; obchodno-sprostredkovateľská činnosť a poradenská činnosť v oblasti potravinárstva, zdravej výživy, dietetických a rekonvalescenčných prípravkov.

39 - Balenie, skladovanie, expedícia a preprava potravinárskych a kozmetických výrobkov, najmä čajov, sušených bylín, ovocia, zeleniny, vitamínových prípravkov a iných prírodných produktov.

42 - Konzultačné služby a vykonávanie odborných skúšok v odbore potravinárskom, najmä dietetických potravín a kozmetiky, nápojov, najmä čajov; výskum a vývoj v danom odbore.

(540) BIOGENA

- (732) BIOGENA CB spol. s r.o., U Pily 702, 370 01 České Budějovice, CZ;
 (740) Veleba Igor, JUDr., Brno, CZ;

(111) 192459

- (151) 27.9.2000
 (156) 20.1.2019
 (180) 20.1.2029
 (210) 80-99
 (220) 20.1.1999
 (442) 12.6.2000
 (450) 11.12.2000

7 (511) 5

(511) 5 - Nutričné a dietetické doplnky pozostávajúce z vitamínov, minerálnych látok a bylín.

(540) HERBALIFELINE

- (732) HERBALIFE INTERNATIONAL, INC., 800 W. Olympic Blvd., Suite 406, Los Angeles, California 90015, US;
 (740) Guniš Jaroslav, Mgr., Bratislava, SK;

(111) 192468

- (151) 27.9.2000
 (156) 21.1.2019
 (180) 21.1.2029
 (210) 92-99
 (220) 21.1.1999
 (442) 12.6.2000
 (450) 11.12.2000

7 (511) 16, 35, 41

- (511) 16 - Tlačoviny, časopisy.
 35 - Reklamná činnosť.
 41 - Vydavateľská činnosť.

(540) PROFI AUTO

- (732) Mičko Ivan, Ing., Živnostenská 2, 811 06 Bratislava, SK;
 (740) LITVÁKOVÁ A SPOL., s.r.o., Patentová a známková kancelária, Bratislava, SK;

(111) 192493

- (151) 28.9.2000
 (156) 23.11.2018
 (180) 23.11.2028
 (210) 2957-98
 (220) 23.11.1998
 (442) 12.6.2000
 (450) 11.12.2000

7 (511) 9, 11, 29, 30, 32, 35, 37, 39, 42

- (511) 9 - Predajné automaty, nápojové automaty, nevýherné hracie automaty obsluhované zákazníkom.
 11 - Elektrické kávovary.
 29 - Mäso, ryby, morské živočíchy, hydina, zverina, pečienka, údeniny a potravinárske výrobky z nich aj konzervované; mäsové výtázky; konzervované, sušené a varené ovocie a zelenina; rôsoly, zavaraniny; kandizované ovocie; mrazené ovocie; vajcia; maslo; mlieko a iné mliečne výrobky vrátane mliečnych nápojov; jedlé oleje a tuky rastlinné aj živočíšne; bujónové koncentráty; nasolené potraviny; polievky; prípravky na výrobu polievok; vývary; jedlá želatína.
 30 - Káva, čaj, kakao vrátane kávových, kakao-vých alebo čokoládových nápojov; cukor, ryža, med, soľ; škroby a škrobové výrobky potravinárske; kávové náhradky; ocot; múka a výrobky z obilnín, chlieb, pečivo, sušienky, sucháre, koláče, jemné pečivo a cukrovinky, cukriky, čokoláda; zmrzlina a zmrzlinové výrobky; ľad; aromatické prípravky do potravín, chuťové prísady, extrakty, droždie, korenie, koreniny, horčica, príchuť (arómy), príchuť do potravín s výnimkou esencií a éterických olejov, prášok do pečiva, prírodné sladidlá, šalátové dressingy, šťavy s výnimkou dressingov.
 32 - Pivo; minerálne a sýtené vody a iné nealkoholické nápoje; ovocné nápoje a ovocné šťavy; sirupy a iné prípravky na výrobu nápojov.
 35 - Propagačná činnosť, reklama; sprostredkovateľská činnosť v oblasti nákupu a predaja tovaru.
 37 - Inštalácie, opravy, údržba a servis uvedených zariadení a prístrojov.
 39 - Cestná nákladná doprava.
 42 - Prenájom strojov a prístrojov bez obslužného personálu.

(540)

KÁVOMATY

- (732) KÁVOMATY, s.r.o., Nižná brána 2, 060 01 Kežmarok, SK;
 (740) Kubínyi Peter, Bc., Trenčín, SK;

(111) 192571

- (151) 17.10.2000
 (156) 15.1.2019
 (180) 15.1.2029
 (210) 56-99
 (220) 15.1.1999
 (442) 11.7.2000
 (450) 18.1.2001

7 (511) 31

- (511) 31 - Krmivá pre zvieratá.

(540) SCIENCE PLAN

- (732) HILL'S PET NUTRITION, INC., spoločnosť zriadená podľa zákonov štátu Delaware, 400 SW 8th Avenue, Topeka, Kansas 66603, US;
 (740) Hörmannová Zuzana, Ing., Bratislava, SK;

(111) 192588

- (151) 17.10.2000
 (156) 29.1.2019
 (180) 29.1.2029
 (210) 168-99
 (220) 29.1.1999
 (442) 11.7.2000
 (450) 18.1.2001

7 (511) 5

- (511) 5 - Farmaceutické prípravky.

(540) ACTACEL

- (732) SANOFI PASTEUR INC., One Discovery Drive, Swiftwater, PA 18370, US;
 (740) ŽOVICOVÁ & ŽOVIC IP, s.r.o., Bratislava, SK;

(111) 192633

- (151) 17.10.2000
 (156) 9.2.2019
 (180) 9.2.2029
 (210) 240-99
 (220) 9.2.1999
 (442) 11.7.2000
 (450) 18.1.2001

7 (511) 29, 30

- (511) 29 - Mäso, ryby, hydina, zverina; mäsové výtázky; konzervované, sušené a tepelne spracované ovocie a zelenina; rôsoly (želé), cukrovinky, ovocné pretlaky; vajcia, mlieko a mliečne výrobky; jedlé oleje a tuky.
 30 - Káva, čaj, kakao, cukor, ryža, maniok, ságo, kávové náhradky; múka a výrobky z obilia, chlieb, pekárske a cukrárske výrobky; zmrzlina; med, melasový sirup; kvasnice, prášky do pečiva; soľ, horčica; ocot, omáčky ako chuťové prísady; korenie; ľad.

(540)

**HAAS
 ŽEL-DORT**

- (732) Ed. Haas International GmbH, Eduard-Haas-Strasse 25, 4050 Traun, AT;
 (740) Litvákova Edita, Ing., Bratislava, SK;

(111) 192679

(151) 18.10.2000
 (156) 30.10.2018
 (180) 30.10.2028
 (210) 2743-98
 (220) 30.10.1998
 (442) 11.7.2000
 (450) 18.1.2001

7 (511) 6, 9, 11, 12

(511) 6 - Káble a drôty z obyčajných kovov s výnimkou elektrických, drobný železiarsky tovar, bezpečnostné schránky, kľúče, stavebné kovania, kovové reťaze, kovové montážne kľúče, kovové okenice, okenné rámy, okná, ostnatý drôt, pánty, závesy, pancierové platne, pokladničky, visacie zámky, kovové zámky s výnimkou elektrických, kovové zámky na vozidlá, kovové závery, zámky na radiacu páku prevodovky motorových vozidiel, mechanické zabezpečovacie zariadenia na vozidlá, mechanické zariadenia na odomykateľné spojenie a rozpojenie predmetov s pevnou časťou budovy, parkoviska, prípadne karosérie.

9 - Elektrické akumulátory, antény, odevy na ochranu proti ohňu, elektrické batérie, diaľkové ovládače, hasiace prístroje, elektrické hlásiče, elektrické a elektronické zariadenia proti krádeži, zariadenia, výdajné stojany benzínových čerpacích staníc, bleskozvody, nepriestrelné vesty, ochranné helmy, masky, ochranné obleky proti úrazom, radiácii, poplašné zariadenia, požiarne hlásiče, bezpečnostné siete, ochranné siete proti nehodám, sirény, snímače, ochranné štíty na tvár, zabezpečovacie zariadenia proti odcudzeniu a ich časti, súčasť a príslušenstvo, elektrické zámky, pohybové snímače, snímače rozbitia skla, snímače tlaku, mikrofóny, rádiá, optické čítače, čítače čiarového kódu, ďalekohľady, detektory plynov a dymu, detektory, diaľkomery, magnetické a optické nosiče údajov, magnetoskopy, mikroskopy, neónové reklamy, elektrické drôty a káble, faxy, fotometre, indikátory, kamery, fotoaparáty, kopírovacie zariadenia a stroje, televízne zariadenia, monitory, optické lampy, lasery, meracie prístroje, meradlá, metre, mierky, mikroprocesory, optické prístroje, nástroje a zariadenia, navigačné prístroje, objektívy, okuliare, optické vlákna, počítače, počítačové súčasti a programy, poistky, poplašné zariadenia a ich časti, čipy, solárne články, sonary, radary, röntgenové prístroje a zariadenia, telefónne prístroje, spínače, tachometre, teleskopy, teplomery, termostaty, tlakomery, váhy, audio- a videozariadenia, videokazety, vodováhy, libely, vysielače, vypínače, optické zrkadlá, zrkadlá na kontrolovanie práce, zváracie prístroje, zariadenia na rezanie a zváranie elektrickým oblúkom.

11 - Žiarivky.

12 - Zabezpečovacie zariadenia proti odcudzeniu vozidiel a ich časti, súčasť a príslušenstvo.

(540) OPTEX

(732) PROTON, s. r. o., Zliechovská 341, 018 64 Košeca, SK;
 (740) Porubčan Róbert, Ing., Ivanka pri Dunaji, SK;

(111) 192684

(151) 18.10.2000
 (156) 4.12.2018
 (180) 4.12.2028
 (210) 3097-98
 (220) 4.12.1998
 (442) 11.7.2000
 (450) 18.1.2001

7 (511) 16, 32, 35, 39, 42

(511) 16 - Obaly z plastických hmôt.

32 - Pivo, minerálne vody sytené a ochutené, pitné vody, iné nealkoholické nápoje, ovocné nápoje a ovocné šťavy, sirupy a iné prípravky na výrobu nealkoholických nápojov.

35 - Poradenstvo v obchodnej činnosti, sprostredkovanie obchodu s uvedenými tovarmi, reklamná činnosť.

39 - Služby spojené s prepravou uvedených tovarov cestnou, nákladnou, motorovou dopravou, služby spojené so skladovaním, sprostredkovanie prepravy tovaru.

42 - Služby spojené s ochranou a strážením tovaru.

(540)

(591) biela, modrá

(732) MINERÁLNE VODY a.s., Slovenská 9, 081 86 Prešov, SK;

(740) Holoubková Mária, Ing., Bratislava, SK;

(111) 192687

(151) 18.10.2000
 (156) 14.12.2018
 (180) 14.12.2028
 (210) 3205-98
 (220) 14.12.1998
 (442) 11.7.2000
 (450) 18.1.2001

7 (511) 5, 29, 30

(511) 5 - Dietetické látky a potraviny upravené na lekárske účely; potraviny pre deti, batolátá a chorých, detská a dojčenská výživa; potravinové prípravky a doplnky ako posilňujúce poživatiny; vitamínové prípravky; poživatiny na doplnenie redukčných diét alebo prípravkov na schudnutie; prípravky obsahujúce biochemické katalyzátory najmä pre fyzicky aktívne osoby, rekonvalescentov a chorých; dezinfekčné prípravky.

29 - Konzervované potraviny obsahujúce tovary patriace do triedy 29, ako hrach konzervovaný, fazuľa konzervovaná, mäso konzervované, ryby konzervované, šampiňóny konzervované, paradajková šťava konzervovaná, uhorky konzervované, cibuľa konzervovaná a podobne; polievky; prípravky na polievky; polievky vo vrecku; mliečne prípravky; konzervované hotové jedlá a ich zložky obsahujúce prevažne tovary patriace do triedy 29,

ako konzervovaný hrach s párkom, konzervovaná fazuľa s klobásou, mäso konzervované, ryby konzervované, lečo konzervované, šampiňóny konzervované so zeleninou v pikantnom náleve, mäsové guľky konzervované v paradajkovej šťave a podobne; mrazené mäso; ovocie a zelenina konzervovaná, sušená, mrazená a zaváraná; želatína; jedlá želatína; ovocné rôsoly; džemy; kompóty; vajcia; mlieko a mliečne výrobky; mliečne, smotanové, jogurtové, tvarohové mrazené krémy aj s rastlinným tukom; mliečne, smotanové, jogurtové, tvarohové mrazené krémy s prídavkom ovocia; ovocné mrazené krémy; ovocné drene; zmrazené hotové jedlá a polotovary obsahujúce prevažne tovary patriace do triedy 29, ako mrazené ovocie a podobne.

30 - Oblátky; cukrovinky včítane gumových; chuťové prísady a prísady (arómy) do cukroviniek; cukrárske výrobky; zmrazené hotové jedlá a polotovary obsahujúce prevažne tovary patriace do triedy 30, ako mrazené cestá, lístkové, mandľové, hotová mrazená pizza, mrazené polotovary na pizzu, mrazené sendviče, mrazené ravioly a podobne; káva; čaj; kakao; cukor; ryža; kávové náhradky; med; ľad na osvieženie; zmrzliny; ovocné zmrzliny; smotanové zmrzliny; mrazené cukrovinky; zmrzlinové výrobky; mrazené krémy; obilninové lupienky a vločky; ovocné želé; šalátové zálievky; šalátové omáčky; šalátové dressingy; konzervované potraviny obsahujúce tovary patriace do triedy 30; konzervované hotové jedlá a ich zložky obsahujúce tovary prevažne patriace do triedy 30.

(540) MROŽ

(732) Bidfood Czech Republic s.r.o., V Růžovém údolí 553, 278 01 Kralupy nad Vltavou, CZ;

(111) 192725

(151) 18.10.2000
(156) 12.2.2019
(180) 12.2.2029
(210) 293-99
(220) 12.2.1999
(442) 11.7.2000
(450) 18.1.2001

7 (511) 16

(511) 16 - Perá a iné druhy nástrojov na písanie, diely, súčasti, príslušenstvo a náplne uvedeného tovaru, atramenty, atramentové náplne a iné tekutiny na písanie.

(540)



(732) LUXOR WRITING INSTRUMENTS PVT. LTD., 229 Okhla Industrial Estate, New Delhi 110020, IN;

(740) PATENTSERVIS Bratislava, a. s., Bratislava, SK;

(111) 192727

(151) 18.10.2000
(156) 12.2.2019
(180) 12.2.2029
(210) 295-99
(220) 12.2.1999
(442) 11.7.2000
(450) 18.1.2001

7 (511) 25

(511) 25 - Odevy, obuv, klobučnícky tovar, najmä košeľe, blúzky, tričká, dlhé nohavice, krátke nohavice (šortky), džínsy, sukne, saká, kabáty, svetre, pulóvre, obuv všetkých druhov, klobúky, čiapky, baretty.

(540)



(732) Mr. Supoj Leelavanichakul, 269/282 Soi Rimklongchaphra, Charansanitvong Road, Bangkoknri, Bangkoknoi, Bangkok 10700, TH;

(740) FAJNOR IP s.r.o., Bratislava, SK;

(111) 192746

(151) 18.10.2000
(156) 16.2.2019
(180) 16.2.2029
(210) 327-99
(220) 16.2.1999
(442) 11.7.2000
(450) 18.1.2001

7 (511) 5, 31

(511) 5 - Insekticídy, larvicídy, fungicídy, herbicídy, pesticídy, moluskocídy, nematocídy, rodenticídy a prípravky na hubenie a ničenie rastlinných a živočíšnych škodcov.

31 - Semená obsahujúce herbicídne tolerantné gény, hybridné semená, poľnohospodárske semená a sadivá, plodiny vypestované zo semien.

(540)



CLEARFIELD

(732) BASF Agrochemical Products B.V., Groningsingel 1, 6835 EA Arnhem, NL;

(740) Žovicová Viera, Mgr., Bratislava, SK;

(111) 192747

(151) 18.10.2000
(156) 16.2.2019
(180) 16.2.2029
(210) 328-99
(220) 16.2.1999
(442) 11.7.2000
(450) 18.1.2001

7 (511) 5, 31

(511) 5 - Insekticídy, larvicídy, fungicídy, herbicídy, pesticídy, moluskocídy, nematocídy, rodenticídy a prípravky na hubenie a ničenie rastlinných a živočíšnych škodcov.

31 - Semená obsahujúce herbicídne tolerantné gény, hybridné semená, poľnohospodárske semená a sadivá, plodiny vypestované zo semien.

(540)



(732) BASF Agrochemical Products B.V., Groningsingel 1, 6835 EA Arnhem, NL;

(740) Žovicová Viera, Ing., Bratislava, SK;

(111) 192748

(151) 18.10.2000

(156) 16.2.2019

(180) 16.2.2029

(210) 329-99

(220) 16.2.1999

(442) 11.7.2000

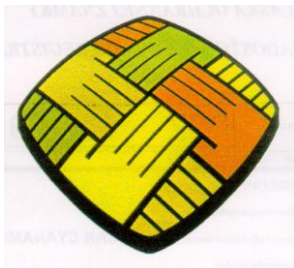
(450) 18.1.2001

7 (511) 5, 31

(511) 5 - Insekticídy, larvicídy, fungicídy, herbicídy, pesticídy, moluskocídy, nematocídy, rodenticídy a prípravky na hubenie a ničenie rastlinných a živočíšnych škodcov.

31 - Semená obsahujúce herbicídne tolerantné gény, hybridné semená, poľnohospodárske semená a sadivá, plodiny vypestované zo semien.

(540)



(591) žltá, zelená, oranžová, čierna

(732) BASF Agrochemical Products B.V., Groningsingel 1, 6835 EA Arnhem, NL;

(740) Žovicová Viera, Mgr., Bratislava, SK;

(111) 192782

(151) 18.10.2000

(156) 14.12.2018

(180) 14.12.2028

(210) 3215-98

(220) 14.12.1998

(442) 11.7.2000

(450) 18.1.2001

7 (511) 5, 29, 30

(511) 5 - Dietetické látky a potraviny upravené na lekárske účely; potraviny pre deti, batolata a chorých, detská a dojčenská výživa; potravinové prípravky a doplnky ako posilňujúce poživatiny; vitamínové prípravky; poživatiny na doplnenie redukčných diét alebo prípravkov na schudnutie; prípravky obsahujúce biochemické katalyzátory najmä pre fyzicky aktívne osoby, rekonvalescentov a chorých; dezinfekčné prípravky.

29 - Konzervované potraviny obsahujúce tovary patriace do triedy 29, ako hrach konzervovaný, fazuľa konzervovaná, mäso konzervované, ryby konzervované, šampiňóny konzervované, paradajková šťava konzervovaná, uhorky konzervované, cibuľa konzervovaná a podobne; polievky; prípravky na polievky; polievky vo vrecku; mliečne prípravky; konzervované hotové jedlá a ich zložky obsahujúce prevažne tovary patriace do triedy 29, ako konzervovaný hrach s párkom, konzervovaná fazuľa s klobásou, mäso konzervované, ryby konzervované, lečo konzervované, šampiňóny konzervované so zeleninou v pikantnom náleve, mäsové guľky konzervované v paradajkovej šťave a podobne; mrazené mäso; ovocie a zelenina konzervovaná, sušená, mrazená a zaváraná; želatína; jedlá želatína; ovocné rôsoly; džemy; kompóty; vajcia; mlieko a mliečne výrobky; mliečne, smotanové, jogurtové, tvarohové mrazené krémy aj s rastlinným tukom; mliečne, smotanové, jogurtové, tvarohové mrazené krémy s prídavkom ovocia; ovocné mrazené krémy; ovocné drene; zmrazené hotové jedlá a polotovary obsahujúce prevažne tovary patriace do triedy 29, ako mrazené ovocie a podobne.

30 - Oblátky; cukrovinky včítane gumových; chuťové prísady a prísady (arómy) do cukrovíniiek; cukrárske výrobky; zmrazené hotové jedlá a polotovary obsahujúce prevažne tovary patriace do triedy 30, ako mrazené cestá, lístkové, mandľové, hotová mrazená pizza, mrazené polotovary na pizzu, mrazené sendviče, mrazené ravioly a podobne; káva; čaj; kakao; cukor; ryža; kávové náhradky; med; ľad na osvieženie; zmrzliny; ovocné zmrzliny; smotanové zmrzliny; mrazené cukrovinky; zmrzlinové výrobky; mrazené krémy; obilninové lupienky a vločky; ovocné želé; šalátové zálievky; šalátové omáčky; šalátové dressingy; konzervované potraviny obsahujúce tovary patriace do triedy 30; konzervované hotové jedlá a ich zložky obsahujúce tovary prevažne patriace do triedy 30.

(540) **KOSTKA**

(732) Bidfood Czech Republic s.r.o., V Růžovém údolí 553, 278 01 Kralupy nad Vltavou, CZ;

(111) 192783

(151) 18.10.2000

(156) 14.12.2018

(180) 14.12.2028

(210) 3216-98

(220) 14.12.1998

(442) 11.7.2000

(450) 18.1.2001

7 (511) 5, 29, 30

(511) 5 - Dietetické látky a potraviny upravené na lekárske účely; potraviny pre deti, batolata a chorých, detská a dojčenská výživa; potravinové prípravky a doplnky ako posilňujúce požívatiný; vitamínové prípravky; požívatiný na doplnenie redukčných diét alebo prípravkov na schudnutie; prípravky obsahujúce biochemické katalyzátory najmä pre fyzicky aktívne osoby, rekonvalescentov a chorých; dezinfekčné prípravky.

29 - Konzervované potraviny obsahujúce tovary patriace do triedy 29, ako hrach konzervovaný, fazuľa konzervovaná, mäso konzervované, ryby konzervované, šampiňóny konzervované, paradajková šťava konzervovaná, uhorky konzervované, cibuľa konzervovaná a podobne; polievky; prípravky na polievky; polievky vo vrecku; mliečne prípravky; konzervované hotové jedlá a ich zložky obsahujúce prevažne tovary patriace do triedy 29, ako konzervovaný hrach s párkom, konzervovaná fazuľa s klobásou, mäso konzervované, ryby konzervované, lečo konzervované, šampiňóny konzervované so zeleninou v pikantnom náleve, mäsové guľky konzervované v paradajkovej šťave a podobne; mrazené mäso; ovocie a zelenina konzervovaná, sušená, mrazená a zaváraná; želatína; jedlá želatína; ovocné rôsoly; džemy; kompóty; vajcia; mlieko a mliečne výrobky; mliečne, smotanové, jogurtové, tvarohové mrazené krémy aj s rastlinným tukom; mliečne, smotanové, jogurtové, tvarohové mrazené krémy s prídavkom ovocia; ovocné mrazené krémy; ovocné drene; zmrazené hotové jedlá a polotovary obsahujúce prevažne tovary patriace do triedy 29, ako mrazené ovocie a podobne.

30 - Oblátky; cukrovinky včítane gumových; chuťové prísady a prísady (arómy) do cukroviniek; cukrárske výrobky; zmrazené hotové jedlá a polotovary obsahujúce prevažne tovary patriace do triedy 30, ako mrazené cestá, lístkové, mandľové, hotová mrazená pizza, mrazené polotovary na pizzu, mrazené sendviče, mrazené ravioly a podobne; káva; čaj; kakao; cukor; ryža; kávové náhradky; med; ľad na osvieženie; zmrzliny; ovocné zmrzliny; smotanové zmrzliny; mrazené cukrovinky; zmrzlinové výrobky; mrazené krémy; obilninové lupienky a vločky; ovocné želé; šalátové zálievky; šalátové omáčky; šalátové dressingy; konzervované potraviny obsahujúce tovary patriace do triedy 30; konzervované hotové jedlá a ich zložky obsahujúce tovary prevažne patriace do triedy 30.

(540) PARÁDA

(732) Bidfood Czech Republic s.r.o., V Růžovém údolí 553, 278 01 Kralupy nad Vltavou, CZ;

(111) 192786

(151) 18.10.2000

(156) 14.12.2018

(180) 14.12.2028

(210) 3219-98

(220) 14.12.1998

(442) 11.7.2000

(450) 18.1.2001

7 (511) 5, 29, 30

(511) 5 - Dietetické látky a potraviny upravené na lekárske účely; potraviny pre deti, batolata a chorých, detská a dojčenská výživa; potravinové prípravky a doplnky ako posilňujúce požívatiný; vitamínové prípravky; požívatiný na doplnenie redukčných diét alebo prípravkov na schudnutie; prípravky obsahujúce biochemické katalyzátory najmä pre fyzicky aktívne osoby, rekonvalescentov a chorých; dezinfekčné prípravky.

29 - Konzervované potraviny obsahujúce tovary patriace do triedy 29, ako hrach konzervovaný, fazuľa konzervovaná, mäso konzervované, ryby konzervované, šampiňóny konzervované, paradajková šťava konzervovaná, uhorky konzervované, cibuľa konzervovaná a podobne; polievky; prípravky na polievky; polievky vo vrecku; mliečne prípravky; konzervované hotové jedlá a ich zložky obsahujúce prevažne tovary patriace do triedy 29, ako konzervovaný hrach s párkom, konzervovaná fazuľa s klobásou, mäso konzervované, ryby konzervované, lečo konzervované, šampiňóny konzervované so zeleninou v pikantnom náleve, mäsové guľky konzervované v paradajkovej šťave a podobne; mrazené mäso; ovocie a zelenina konzervovaná, sušená, mrazená a zaváraná; želatína; jedlá želatína; ovocné rôsoly; džemy; kompóty; vajcia; mlieko a mliečne výrobky; mliečne, smotanové, jogurtové, tvarohové mrazené krémy aj s rastlinným tukom; mliečne, smotanové, jogurtové, tvarohové mrazené krémy s prídavkom ovocia; ovocné drene; zmrazené hotové jedlá a polotovary obsahujúce prevažne tovary patriace do triedy 29, ako mrazené ovocie a podobne.

30 - Oblátky; cukrovinky včítane gumových; chuťové prísady a prísady (arómy) do cukroviniek; cukrárske výrobky; zmrazené hotové jedlá a polotovary obsahujúce prevažne tovary patriace do triedy 30, ako mrazené cestá, lístkové, mandľové, hotová mrazená pizza, mrazené polotovary na pizzu, mrazené sendviče, mrazené ravioly a podobne; káva; čaj; kakao; cukor; ryža; kávové náhradky; med; ľad na osvieženie; zmrzliny; ovocné zmrzliny; smotanové zmrzliny; mrazené cukrovinky; zmrzlinové výrobky; mrazené krémy; obilninové lupienky a vločky; ovocné želé; šalátové zálievky; šalátové omáčky; šalátové dressingy; konzervované potraviny obsahujúce tovary patriace do triedy 30; konzervované hotové jedlá a ich zložky obsahujúce tovary prevažne patriace do triedy 30.

(540) POEZIE

(732) Bidfood Czech Republic s.r.o., V Růžovém údolí 553, 278 01 Kralupy nad Vltavou, CZ;

(111) 192787

(151) 18.10.2000

(156) 14.12.2018

(180) 14.12.2028

(210) 3220-98

(220) 14.12.1998

(442) 11.7.2000

(450) 18.1.2001

7 (511) 5, 29, 30

(511) 5 - Dietetické látky a potraviny upravené na lekárske účely; potraviny pre deti, batolata a chorých, detská a dojčenská výživa; potravinové prípravky a doplnky ako posilňujúce poživatiny; vitamínové prípravky; poživatiny na doplnenie redukčných diét alebo prípravkov na schudnutie; prípravky obsahujúce biochemické katalyzátory najmä pre fyzicky aktívne osoby, rekonvalescentov a chorých; dezinfekčné prípravky.

29 - Konzervované potraviny obsahujúce tovary patriace do triedy 29, ako hrach konzervovaný, fazuľa konzervovaná, mäso konzervované, ryby konzervované, šampiňóny konzervované, paradajková šťava konzervovaná, uhorky konzervované, cibuľa konzervovaná a podobne; polievky; prípravky na polievky; polievky vo vrecku; mliečne prípravky; konzervované hotové jedlá a ich zložky obsahujúce prevažne tovary patriace do triedy 29, ako konzervovaný hrach s párkom, konzervovaná fazuľa s klobásou, mäso konzervované, ryby konzervované, lečo konzervované, šampiňóny konzervované so zeleninou v pikantnom náleve, mäsové guľky konzervované v paradajkovej šťave a podobne; mrazené mäso; ovocie a zelenina konzervovaná, sušená, mrazená a zaváraná; želatína; jedlá želatína; ovocné rósoly; džemy; kompóty; vajcia; mlieko a mliečne výrobky; mliečne, smotanové, jogurtové, tvarohové mrazené krémy aj s rastlinným tukom; mliečne, smotanové, jogurtové, tvarohové mrazené krémy s prídavkom ovocia; ovocné mrazené krémy; ovocné drene; zmrazené hotové jedlá a polotovary obsahujúce prevažne tovary patriace do triedy 29, ako mrazené ovocie a podobne.

30 - Oblátky; cukrovinky včítane gumových; chuťové prísady a prísady (arómy) do cukrovínok; cukrárske výrobky; zmrazené hotové jedlá a polotovary obsahujúce prevažne tovary patriace do triedy 30, ako mrazené cestá, lístkové, mandľové, hotová mrazená pizza, mrazené polotovary na pizzu, mrazené sendviče, mrazené ravioly a podobne; káva; čaj; kakao; cukor; ryža; kávové náhradky; med; ľad na osvieženie; zmrzliny; ovocné zmrzliny; smotanové zmrzliny; mrazené cukrovinky; zmrzlinové výrobky; mrazené krémy; obilninové lupienky a vločky; ovocné želé; šalátové zálievky; šalátové omáčky; šalátové dressingy; konzervované potraviny obsahujúce tovary patriace do triedy 30; konzervované hotové jedlá a ich zložky obsahujúce tovary prevažne patriace do triedy 30.

(540) PIANISSIMO

(732) Bidfood Czech Republic s.r.o., V Růžovém údolí 553, 278 01 Kralupy nad Vltavou, CZ;

(111) 192817

(151) 18.10.2000

(156) 22.2.2019

(180) 22.2.2029

(210) 389-99

(220) 22.2.1999

(442) 11.7.2000

(450) 18.1.2001

7 (511) 2

(511) 2 - Farby, fermeže, laky, farbivá, moridlá, tlačiarenské farby, tonery na elektrofotografiu, pigmenty.

(540)

TOYO INK

(732) TOYO INK SC HOLDINGS CO., LTD., 3-13, Kyobashi 2-chome, Chuo-ku, Tokyo, JP;

(740) ROTT, RŮŽIČKA & GUTTMANN, v. o. s., Bratislava, SK;

(111) 192839

(151) 18.10.2000

(156) 24.2.2019

(180) 24.2.2029

(210) 433-99

(220) 24.2.1999

(442) 11.7.2000

(450) 18.1.2001

7 (511) 3

(511) 3 - Kozmetické prípravky, mydlá, bieliace prípravky na pranie a čistenie bielizne, voňavkárské výrobky.

(540)



(591) zelená, oranžová

(732) Emil Krajčík, s. r. o., Dlhá 1424/47, 905 01 Senica, SK;

(740) Neuschl Vladimír, JUDr. Ing., Bratislava, SK;

(111) 192850

(151) 18.10.2000

(156) 25.2.2019

(180) 25.2.2029

(210) 457-99

(220) 25.2.1999

(442) 11.7.2000

(450) 18.1.2001

7 (511) 5

(511) 5 - Fungicidy na použitie v poľnohospodárstve, záhradníctve a lesníctve, na trávnatých a okrasných plochách, a na použitie na domáce a priemyselné účely.

(540) DITHANE M-45

(732) INDOFIL INDUSTRIES (NETHERLANDS) B.V., Piet Heinkade 55, 1019GM, Postbox 5924, 1040KE Amsterdam, NL;

(740) ROTT, RŮŽIČKA & GUTTMANN, v. o. s., Bratislava, SK;

(111) 192854

(151) 18.10.2000

(156) 26.2.2019

(180) 26.2.2029

(210) 480-99

(220) 26.2.1999

(442) 11.7.2000

(450) 18.1.2001

7 (511) 7, 9, 11, 14, 36, 37, 39

(511) 7 - Elektrické otvárače na konzervy; etiketovacie stroje; kávové mlynčeky s výnimkou ručných; kosačky; nože do kosačky; kosačky na trávniky-stroje; krájače na chlieb-stroje; elektrické kuchynské stroje; mixéry-stroje; elektrické mlynčeky pre domácnosť; mlynčeky na korenie s výnimkou ručných; práčky; práčky na pranie a bielenie; práčky na pranie a farbenie; práčky uvádzané do chodu vhođením mince; elektrické kuchynské roboty; strúhadlá na zeleninu ako stroje; šijacie stroje; elektrické šľahače; elektrické šľahače pre domácnosť; umývačky riadu; elektrické ručné vítačky; vysávače prachu.

9 - Cievky elektrické; akumulátory elektrické do vozidiel; batérie elektrické do automobilov; akumulátorové banky; akumulátorové nádoby; akumulátorové skrine; acidometre do batérií; akumulátory do batérií; platne do akumulátorov; akustické vedenie; akustické rúry; aktinometre; cievky elektromagnetické; alidády (zememeračstvo); elektrické zariadenia na diaľkové zapalovanie; batérie na svietenie; ampérmetre; anemometre, vetromery; anódy; anódové batérie; antény; clony proti oslepeniu; apertometre; audiovizuálna technika na výučbu; demagnetizačné zariadenia na magnetické pásky; barometre; bertatrony (urýchľovače elektrónov); kancelárske dierovacie stroje; rámčeky na diapozitívy; dýchacie prístroje (respirátory) s výnimkou respirátorov na umelé dýchanie; smerovky (smerovkové svetlá); blikavé svetlá; elektrické zariadenia na diaľkové ovládanie priemyselných operácií; cyklotrony; detektory na zisťovanie falšných mincí; detektory kovov na priemyselne alebo vojenské účely; detektory; adjustačné prístroje na diapozitívy; dýchacie zariadenia na diapozitívy; diaľkomery; diktovacie stroje; difrakčné zariadenia; diaľkomery, zameriavacie zariadenia; fotografické blesky; cievky (fotografia); meracie zariadenia na benzín; drôty elektrické; bezpečnostné siete ochranné; články galvanické; diaprojektory; batérie do vreckových lúčových; časové spínače automatické; dýchacie prístroje na plávanie pod vodou; batérie elektrické; články elektrické; akumulátory elektrické; bleskozvody; bránky parkovacie uvádzané do chodu vhođením mince; prístroje a zariadenia pre astronómiu; acidometre; autorádiá; dýchacie prístroje s výnimkou prístrojov na umelé dýchanie; cukromery; automobilové výstražné trojuholníky; elektrodynamické zariadenia na diaľkové ovládanie návestidiel; ďalekopisy; diaľkové ovládače; ďalekohľady; prístroje na zaznamenávanie času; destilačné prístroje laboratórne; drôty zo zliatin kovov poistkové; antikatódy; azimut-nástroj na určovanie; bôje, majáky svetelné; bôje signalizačné; bôje značkovacie; bzučiaky elektrické; buzoly, kompas; clony proti radiácii na priemyselné účely; denzitometre; disky magnetické; čipy (mikroprocesorové doštičky); clony fotografické; destilačné prístroje na vedecké účely; dávkovače; dozimetre; drôty telefónne; čítače čiarového kódu; chromatografické prístroje na použitie v laboratóriu; chronografy, chronometre ako prístroje; disky kompaktné; akustické spriahadlá; dekompresné komory; číslicové súradnicové zapisovače; člny požiarnickej; čítače optické; disky op-

tické; čítacie zariadenia (informatika); bezpečnostné pásy s výnimkou pásov na sedadlá a na športové zariadenia; detektory dymu; elektrodynamické zariadenia na diaľkové riadenie železničných uzlov; zariadenia na rezanie elektrickým oblúkom; elektrické zariadenia na diaľkové ovládanie priemyselných procesov; elektrické káble; elektrické spojky; elektrické svorky; elektrodynamické zariadenia na diaľkové riadenie signalizácie; materiály na elektrické vedenie; hydrometre; vodomery; gramofónové platne; hovorové rúry lodné; elektromagnetické cievky; hlásiče elektrické; indikátory; elektrónky so žeravenou katódou; hudobné automaty uvádzané do činnosti vhođením mince; galvanometre; fotokomory; strihacie zariadenia na filmy; elektroinštalačné rúry; hustomery; filmy kreslené; fotoaparáty; gramofóny; hracie automaty uvádzané do činnosti vhođením mince; fluorescenčné štíty; indikátory straty elektrickej energie; galvanické články; galvanizéry; elektrolyzéry; epidiascopy; ergometre; zachytávače iskier; lapače iskier; expozimetre; fakturovacie stroje; rezacie prístroje na film; filtre na dýchacie masky; filtre fotografické; galvanizačné zariadenia; sušičky na fotografické snímky-pozitívy; leštiace zariadenia na fotografické snímky-pozitívy; heliografické prístroje; hologramy; identifikačné puzdrá na elektrické drôty; inklinometre, sklonometry; indikátory množstva; indukčné prístroje; inventory-elektrotechnika; ionizačné prístroje s výnimkou prístrojov na ionizáciu vzduchu; hĺbkovacie laná; fotografické hľadáčky; fotometre; zariadenia a prístroje pre fyziku; indukčné cievky; ihly gramofónové; elektrónky; hlasovacie zariadenia ako stroje; zariadenia na výmenu gramofónových ihliel; hadice do vysávačov; filmy exponované; elektrické zariadenia na vábenie a ničenie hmyzu; identifikačné karty magnetické; fotoelektrické bunky; integrované obvody; hracie zariadenia fungujúce po pripojení na televízne prijímače; inkubátory na kultúry baktérií; filtre UV lúčov na účely fotografie; elektronické perá na vizuálne zobrazovacie zariadenia; faxy; kalibračné krúžky; komparátory; elektrotechnické koncovky; kamery; kamery kinematografické; kapilárne rúry; prístroje na strihanie kinofilmov; kazety na mikroskopové sklíčka; kolektory elektrické; komutátory; krokometry; kondenzátory; elektrické kondenzátory; kondenzátory optické; kontakty elektrické z drahých kovov; kontakty elektrické; kopírovacie zariadenia a stroje fotografické, elektrostatické alebo termické; korekčné šošovky; kozmografické nástroje; elektrické prístroje na komutáciu; kompas; prístroje na kvasenie; kmitometry; kryštálové detektory; kaleidoskopy; katódové protikoročné prístroje; elektrické zariadenia proti krádeži; kontrolné pokladnice; katódy; kinofilmy exponované; kontaktné šošovky; puzdrá na kontaktné šošovky; kódované magnetické karty; kódovacie matice magnetické; manšón na elektrické káble; manety; liehomery, liehové manometre; mechanizmy na mincové zariadenia; magnetofóny; magnetické pásky; mostové váhy; nabíjacie agregáty na elektrické batérie; automaty na lístky; námorné kompas; metre; metronómy; elektrické monitorovacie prístroje; meniče elektrické; membrány akustické; mikroskopy; mierky; meracie prístroje; merače elektrických strát; meracie zariadenia elektrické; mechanické značky; me-

radlá; magnetické cylindrické vrstvy; nabíjačky akumulátorov; mriežky elektrických akumulátorov; nosiče tmavých platní na fotografiu; špeciálny laboratórny nábytok; laktodenzimetre, mliekometry; laktomery; lampy do fotokomôr; lampy optické; návestné lampáše; lasery s výnimkou laserov na lekárske účely; neónové reklamy; manometre (tlakomery); matematické prístroje; mincové mechanizmy na televízne prijímače; megafóny; meracie pomôcky; meteorologické prístroje; mikrofóny; námorné signalizačné zariadenia; navigačné nástroje; nivelačné nástroje; mikrometre; meračský stôl; leštiace stroje a zariadenia pre domácnosť elektrické; minciere; návěsti svetelné alebo mechanické; magnetoskopy; natáčky elektrické; leštičky na obuv elektrické; leštiace zariadenia na parkety elektrické; elektrické prístroje na odstraňovanie líčidiel; magnetické karty kódované; stroje na leštenie dlážky; meniče diskov do počítačov; magnetické médiá; nosiče údajov magnetické; magnetické dekodéry; magnetické páskové jednotky do počítača; mikroprocesory; modemy; monitory; myši (lokátory); nosiče údajov optické; odrazové disky na odevy na zabránenie dopravným nehodám; odrazové sklíčka na oblečenie na zabránenie dopravných nehôd; okuliare proti oslneniu; odrušovače (elektrotechnika); objektívy astrofotografické; odbočnice, odbočné skrinky (elektrotechnika); nástroje na meranie obrysov; palivové čerpadlá pre čerpace stanice; okruhpolygrafické slučky; objektívy (optika); obmedzovače (elektrotechnika); pásky na zvukové nahrávanie; olovnice; optické žiarovky; optické šošovky; okuliare; nástroje s okuliarmi; okuliarové sklá; optické výrobky; rámy na okuliare; ohmmetre; optické prístroje a nástroje; optické sklo; oscilografy; otváratele dverí elektrické; ozonizéry; parkovacie hodiny; palivové čerpadlá samoregulačné; odpory elektrické; otáčkomery; objímky elektrické; pásky na čistenie náhravacích hláv; odprašovací zariadenia elektrické; puzdrá na okuliare; optické vlákna; ozvučnice ampliónov; operačné programy nahrané; optické kondenzátory; optické čítače; optické disky; objímky elektrických káblov; prístroje na rozbor vzduchu; poplašné zariadenia; zariadenia na rozbor potravy; stroje na počítanie a triedenie peňazí; rozvážače automatické ako stroje; požiarne hlásiče; prípojky (elektrotechnika); gramofónové prenosky; plášte elektrických káblov; počítaacie dosky; počítaacie stroje; posuvné meradlá; planografické prístroje; prístroje a nástroje na meranie objemu; rozvodné skrine, spinacie skrine; počítadlá; rozvodné panely; regulátory elektrické; prúdové usmerňovače; radič článkov (elektrotechnika); redukcie elektrické; reproduktory, amplióny; prerušovače; rozvodné pulty (elektrina); premietacie plátna; riadiace panely; relé elektrické; prístroje na čistenie gramofónových platní; prístroje na čistenie zvukových diskov; refraktometre; poisky; plynomery; rastre na výrobu šošokov; rádioprijímače a videoprijímače; rýchlomery, tachometre; priezory dverové; periskopy; počítačové pamäte; presné meracie prístroje; prizmy; pozorovacie prístroje; počítače; počítačové programy nahrané; riadenie automatické dopravných prostriedkov; planimetre; polarimetre; rádiotelefonne zariadenia; rádiotelegrafické zariadenia; premietacie prístroje; pyrometre; radary; rádiologické zariadenia na

priemyselné účely; refraktory; respirátory na filtráciu vzduchu; reostaty; počítaacie stroje na poštové známky; regulátory otáčok pre gramofóny; presné váhy; regulátory napätia pre automobily; registračné pokladnice; elektrické zariadenia na priťahovanie a ničenie hmyzu; pružné disky; počítačové klávesnice; polovodiče; prístroje a nástroje na použitie v chémii; pece laboratórne; periférne zariadenia k počítačom; počítačový softvér; rozhrania k počítačom; regulátory svetla elektrické; tlačiarne k počítačom; procesory (centrálne procesorové jednotky); procesory (základné jednotky samočinného počítača); solárne články; sčítacie stroje; skriňové rozvážače (elektrina); požiarne signalizačné zariadenie; signalizačné zvončeky elektrické; skrinky, škatule na reproduktor; signalizačné návestné zvonce a zvony; spínače; spojky; spojovacie skrinky pre elektrotechniku; spúšte uzáverok (fotografia); sonary, ultrazvukové lokátory; slúchadlá telefónne; spojky elektrického vedenia; spojky elektrické; spriahadlá elektrické; vysielacie elektronických signálov; stroje a zariadenia na skúšanie materiálu; skúšobné prístroje s výnimkou prístrojov na lekárske účely; sušičky (zariadenia na použitie v kinematografii); signalizačné panely svetelné alebo mechanické; salinometre (prístroje na meranie obsahu solí vo vode, pôde); statívy na fotoaparáty; spektroskopy; sondy na vedecké účely; satelity na vedecké účely; simulátory vedenia a riadenia dopravných prostriedkov; sirény; sondážne zariadenia a stroje; sonometre; spektografy; sférometre; stereoskopy; stereoskopické zariadenia; sulfítometre; hmlové signály s výnimkou výbušných; zariadenia na spracovanie textu; spájkovačky elektrické; súradnicové zapisovače digitálne; spojky na elektrické káble; reklamné svetelné tabule; elektrotechnické svorky; tachometre; tachometre do vozidiel; taxametre; telefónne prístroje; telefónne slúchadlá; telefotografické zariadenia; telegrafné drôty; telegrafy; telemetre; teleskopy; teleskopy strelných zbraní; teletypy; ďalekopisné zariadenia; televízne zariadenia; snímače teploty; elektrické stroje na tepovanie kobercov; termostaty; tlačidlá zvončekov; zariadenia na meranie tlaku; automatické indikátory nízkeho tlaku v automobilových pneumatikách; tlakomery na ventily; elektrické tlmice svetla; transformátory; tranzistory; trojnožky alebo statívy na fotoaparáty; účtovacie stroje; ukazovatele hladiny vody; urinometre; váhy; analytické váhy; listové váhy; vákuové manometre; variometre; prístroje a nástroje na váženie; videokazety; viskozimetre; vlhkomery; vlnomery; zariadenia na meranie hladiny vody; elektrické vodiče; vodováhy; voltmetre; výbojky elektrické; vypínače; vysávače; vysielacie zariadenia-telekomunikácie; vysielacie elektronických signálov; vysokofrekvenčné prístroje; výškomery; vyučovacie zariadenia; vzduchomery; zábavné zariadenia prispôbené na fungovanie len spolu s televíznymi prijímačmi; zabezpečovacie zariadenia proti odcudzeniu; zameriavacie ďalekohľady na strelné zbrane; elektrické zámky; batérie na zapalovanie; elektrické zariadenia na zapalovanie; zariadenia na kontrolu frankovania; zariadenia na meranie vzdialeností; zariadenia na spracovanie údajov; elektrické zásuvky, zástrčky a iné elektrické spojky; elektrické zariadenia na zatavovanie plastických materiálov; závažia; závitníkové kalib-

re; zdvíhacie zariadenia; zosilňovacie elektródy; zosilňovače; zvončeky ako poplašné zariadenia; zvončeky elektrické signalizačné; elektrické dve-rové zvončeky; zariadenia na prenášanie zvuku; zvukové nahrávacie zariadenia; zvukové nahrávky-disky; zvukové nahrávky-nosiče; zvukové poplašné zariadenia; prehrávače; zvukové signálne zariadenia; zvukovody; elektrické žehličky; žiarivky ako svetidlá a elektrónky.

11 - Chladiace spotrebiče a zariadenia; chladiace stroje; chladničky; elektrické fritézy; grily; horúce platne; hriankovače; elektrické kanvice; elektrické filtračné alebo extrakčné kávovary; elektrické kávovary; elektrické kávové filtre; klimatizačné zariadenia; elektrické kuchynské potreby; elektrické lampy; lampy na svietenie; mraziace zariadenia, mrazičky; prístroje na chladenie vzduchu; sušiče na vlasy; elektrické svetlá na vianočné stromčeky; variče; elektrické vykurovacie telesá.

14 - Elektrické hodiny a hodinky.

36 - Správa nehnuteľností; sprostredkovanie nehnuteľností.

37 - Inštalovanie a opravy elektrických spotrebičov; oprava fotografických prístrojov; oprava hodín; inštalácia a opravy chladiacich zariadení; inštalácia a opravy klimatizačných zariadení; montáž kuchynských zariadení.

39 - Automobilová preprava; nákladná kamiónová doprava; dovoz, doprava.

(540)

 NAY ELEKTRODOM

(732) NAY a.s., Tuhovská 15, 830 06 Bratislava, SK;

(740) inventa Patentová a známková kancelária s.r.o., Bratislava, SK;

(111) 192855

(151) 18.10.2000

(156) 26.2.2019

(180) 26.2.2029

(210) 481-99

(220) 26.2.1999

(442) 11.7.2000

(450) 18.1.2001

7 (511) 7, 9, 11, 14, 36, 37, 39

(511) 7 - Elektrické otvárače na konzervy; etiketovacie stroje; kávové mlynčeky s výnimkou ručných; kosačky; nože do kosačky; kosačky na trávniky-stroje; krájače na chlieb-stroje; elektrické kuchynské stroje; mixéry-stroje; elektrické mlynčeky pre domácnosť; mlynčeky na korenie s výnimkou ručných; práčky; práčky na pranie a bielenie; práčky na pranie a farbenie; práčky uvádzané do chodu vhođením mince; elektrické kuchynské roboty; strúhadlá na zeleninu ako stroje; šijacie stroje; elektrické šľahače; elektrické šľahače pre domácnosť; umývačky riadu; elektrické ručné vŕtačky; vysávače prachu.

9 - Cievky elektrické; akumulátory elektrické do vozidiel; batérie elektrické do automobilov; akumulátorové banky; akumulátorové nádoby; akumulátorové skrine; acidometre do batérií; akumulátory do batérií; platne do akumulátorov; akustické vedenie; akustické rúry; aktinometre; cievky elektromagnetické; alidády (zememeračstvo); elek-

trické zariadenia na diaľkové zapalovanie; batérie na svietenie; ampérmetre; anemometre, vetromery; anódy; anódové batérie; antény; clony proti oslepeniu; apertometre; audiovizuálna technika na výučbu; demagnetizačné zariadenia na magnetické pásky; barometre; bertatrony (urýchľovače elektrónov); kancelárske dierovacie stroje; rámčeky na diapozitívy; dýchacie prístroje (respirátory) s výnimkou respirátorov na umelé dýchanie; smerovky (smerovkové svetlá); blikavé svetlá; elektrické zariadenia na diaľkové ovládanie priemyselných operácií; cyklotrony; detektory na zisťovanie falošných mincí; detektory kovov na priemyselné alebo vojenské účely; detektory; adjustačné prístroje na diapozitívy; rámovacie zariadenia na diapozitívy; diapozitívy; premietacie prístroje na diapozitívy; diaľkomery; diktovacie stroje; difrakčné zariadenia; diaľkomery, zameriavacie zariadenia; fotografické blesky; cievky (fotografia); meracie zariadenia na benzín; drôty elektrické; bezpečnostné siete ochranné; články galvanické; diaprojektory; batérie do vreckových lúčok; časové spínače automatické; dýchacie prístroje na plávanie pod vodou; batérie elektrické; články elektrické; akumulátory elektrické; bleskozvody; bránky parkovacie uvádzané do chodu vhođením mince; prístroje a zariadenia pre astronómiu; acidometre; autorádiá; dýchacie prístroje s výnimkou prístrojov na umelé dýchanie; cukromery; automobilové výstražné trojuholníky; elektrodynamické zariadenia na diaľkové ovládanie návěstidiel; ďalekopisy; diaľkové ovládače; ďalekohľady; prístroje na zaznamenávanie času; destilačné prístroje laboratórne; drôty zo zliatin kovov poistkové; antikatódy; azimut-nástroj na určovanie; bóje, majáky svetelné; bóje signalizačné; bóje značkovacie; bzučiaky elektrické; buzoly, kompas; clony proti rádiácii na priemyselné účely; denzitometre; disky magnetické; čipy (mikroprocesorové doštičky); clony fotografické; destilačné prístroje na vedecké účely; dávkovače; dozimetre; drôty telefónne; čítače čiarového kódu; chromatografické prístroje na použitie v laboratóriu; chronografy, chronometre ako prístroje; disky kompaktné; akustické spriahadlá; dekompresné komory; číslicové súradnicové zapisovače; člny požiarnické; čítače optické; disky optické; čítacie zariadenia (informatika); bezpečnostné pásy s výnimkou pásov na sedadlá a na športové zariadenia; detektory dymu; elektrodynamické zariadenia na diaľkové riadenie železničných uzlov; zariadenia na rezanie elektrickým oblúkom; elektrické zariadenia na diaľkové ovládanie priemyselných procesov; elektrické káble; elektrické spojky; elektrické svorky; elektrodynamické zariadenia na diaľkové riadenie signalizácie; materiály na elektrické vedenie; hydrometre; vodomery; gramofónové platne; hovorové rúry lodné; elektromagnetické cievky; hlásiče elektrické; indikátory; elektrónky so žeravenou katódou; hudobné automaty uvádzané do činnosti vhođením mince; galvanometre; fotokomory; strihacie zariadenia na filmy; elektroinštalčné rúry; hustomery; filmy kreslené; fotoaparáty; gramofóny; hracie automaty uvádzané do činnosti vhođením mince; fluorescenčné štíty; indikátory straty elektrickej energie; galvanické články; galvanizéry; elektrolyzéry; epidiascopy; ergometre; zachytávače iskier, lapače iskier; expozimetre; fakturovacie stroje; re-

zacie prístroje na film; filtre na dýchacie masky; filtre fotografické; galvanizačné zariadenia; sušičky na fotografické snímky-pozitívy; leštiace zariadenia na fotografické snímky-pozitívy; heliografické prístroje; hologramy; identifikačné puzdrá na elektrické drôty; inklinometre, sklonometry; indikátory množstva; induktory; invertory-elektrotechnika; ionizačné prístroje s výnimkou prístrojov na ionizáciu vzduchu; hlbkovacie laná; fotografické hľadáčky; fotometre; zariadenia a prístroje pre fyziku; indukčné cievky; ihly gramofónové; elektrónky; hlasovacie zariadenia ako stroje; zariadenia na výmenu gramofónových ihliel; hadice do vysávačov; filmy exponované; elektrické zariadenia na vábenie a ničenie hmyzu; identifikačné karty magnetické; fotoelektrické bunky; integrované obvody; hracie zariadenia fungujúce po pripojení na televízne prijímače; inkubátory na kultúry baktérií; filtre UV lúčov na účely fotografie; elektronické perá na vizuálne zobrazovacie zariadenia; faxy; kalibračné krúžky; komparátory; elektrotechnické koncovky; kamery; kamery kinematografické; kapilárne rúrky; prístroje na strihanie kinofilmov; kazety na mikroskopové sklíčka; kolektory elektrické; komutátory; krokometry; kondenzátory; elektrické kondenzátory; kondenzátory optické; kontakty elektrické z drahých kovov; kontakty elektrické; kopírovacie zariadenia a stroje fotografické, elektrostatické alebo termické; korekčné šošovky; kozmografické nástroje; elektrické prístroje na komutáciu; kompas; prístroje na kvasenie; kmitometry; kryštálové detektory; kaleidoskopy; katódové protikorózne prístroje; elektrické zariadenia proti krádeži; kontrolné pokladnice; katódy; kinofilmy exponované; kontaktné šošovky; puzdrá na kontaktné šošovky; kódované magnetické karty; kódovacie matice magnetické; manšón na elektrické káble; mačete elektrických strát; meracie zariadenia elektrické; mechanizmy na mincové zariadenia; magnetofóny; magnetické pásky; mostové váhy; nabíjacie agregáty na elektrické batérie; automaty na lístky; námorné kompas; metre; metronómy; elektrické monitorovacie prístroje; meniče elektrické; membrány akustické; mikroskopy; mierky; meracie prístroje; merače elektrických strát; meracie zariadenia elektrické; mechanické značky; meradlá; magnetické cylindrické vrstvy; nabíjačky akumulátorov; mriežky elektrických akumulátorov; nosiče tmavých platní na fotografiu; špeciálny laboratórny nábytok; laktodenzimetre, mliekometry; laktometry; lampy do fotokomôr; lampy optické; návestné lampáže; lasery s výnimkou laserov na lekárske účely; neónové reklamy; manometre (tlakometry); matematické prístroje; mincové mechanizmy na televízne prijímače; megafóny; meracie pomôcky; meteorologické prístroje; mikrofóny; námorné signalizačné zariadenia; navigačné nástroje; nivelačné nástroje; mikrometre; meračský stôl; leštiace stroje a zariadenia pre domácnosť elektrické; minciere; návesti svetelné alebo mechanické; magnetoskopy; natáčky elektrické; leštičky na obuv elektrické; leštiace zariadenia na parkety elektrické; elektrické prístroje na odstraňovanie líčidiel; magnetické karty kódované; stroje na leštenie dlážky; meniče diskov do počítačov; magnetické médiá; nosiče údajov magnetické; magnetické dekodéry; magnetické páskové jednotky do počítača; mikroprocesory; modemy; mo-

nitory; myši (lokátory); nosiče údajov optické; odrazové disky na odevy na zabránenie dopravným nehodám; odrazové sklíčka na oblečenie na zabránenie dopravných nehôd; okuliare proti oslneniu; odrušovače (elektrotechnika); objektívy astrofotografické; odbočnice, odbočné skrinky (elektrotechnika); nástroje na meranie obrysov; palivové čerpadlá pre čerpacie stanice; okruhpolygrafické slučky; objektívy (optika); obmedzovače (elektrotechnika); pásky na zvukové nahrávanie; olovnice; optické žiarovky; optické šošovky; okuliare; nástroje s okuliarmi; okuliarové sklá; optické výrobky; rámy na okuliare; ohmmetre; optické prístroje a nástroje; optické sklo; oscilografy; otváratele dverí elektrické; ozonizéry; parkovacie hodiny; palivové čerpadlá samoregulačné; odpory elektrické; otáčkomery; objímky elektrické; pásky na čistenie nahrávacích hláv; odprašovacie zariadenia elektrické; puzdrá na okuliare; optické vlákna; ozvučnice ampliónov; operačné programy nahrané; optické kondenzátory; optické čítače; optické disky; objímky elektrických káblov; prístroje na rozbor vzduchu; poplašné zariadenia; zariadenia na rozbor potravy; stroje na počítanie a triedenie peňazí; rozvádzače automatické ako stroje; požiarne hlásiče; prípojky (elektrotechnika); gramofónové prenosky; plášte elektrických káblov; počítačové dosky; počítačové stroje; posuvné meradlá; planografické prístroje; prístroje a nástroje na meranie objemu; rozvodné skrine, spinacie skrine; počítačové rozvodné panely; regulátory elektrické; prúdové usmerňovače; radič článkov (elektrotechnika); redukcie elektrické; reproduktory, amplióny; prerušovače; rozvodné pulty (elektrina); premietacie plátna; riadiace panely; relé elektrické; prístroje na čistenie gramofónových platní; prístroje na čistenie zvukových diskov; refraktometre; poistky; plynomery; rastre na výrobu štokov; rádioprijímače a videoprijímače; rýchlomery, tachometre; priezory dverové; periskopy; počítačové pamäte; presné meracie prístroje; prizmy; pozorovacie prístroje; počítače; počítačové programy nahrané; riadenie automatické dopravných prostriedkov; planimetre; polarimetre; rádiotelefonné zariadenia; rádiotelegrafické zariadenia; premietacie prístroje; pyrometre; radary; rádiologické zariadenia na priemyselné účely; refraktory; respirátory na filtráciu vzduchu; reostaty; počítačové stroje na poštové známky; regulátory otáčok pre gramofóny; presné váhy; regulátory napätia pre automobily; registračné pokladnice; elektrické zariadenia na príťahovanie a ničenie hmyzu; pružné disky; počítačové klávesnice; polovodiče; prístroje a nástroje na použitie v chémii; pece laboratórne; periférne zariadenia k počítačom; počítačový softvér; rozhrania k počítačom; regulátory svetla elektrické; tlačiarne k počítačom; procesory (centrálne procesorové jednotky); procesory (základné jednotky samočinného počítača); solárne články; sčítacie stroje; skriňové rozvádzače (elektrina); požiarne signalizačné zariadenie; signalizačné zvončeky elektrické; skrinky, škatule na reproduktor; signalizačné návestné zvonce a zvony; spínače; spojky; spojovacie skrinky pre elektrotechniku; spúšte uzáverok (fotografia); sonary, ultrazvukové lokátory; slúchadlá telefónne; spojky elektrického vedenia; spojky elektrické; spriahadlá elektrické; vysielacie elektronických signálov; stroje a zariadenia

na skúšanie materiálu; skúšobné prístroje s výnimkou prístrojov na lekárske účely; sušičky (zariadenia na použitie v kinematografii); signalizačné panely svetelné alebo mechanické; salinometre (prístroje na meranie obsahu soli vo vode, pôde); statívy na fotoaparáty; spektroskopy; sondy na vedecké účely; satelity na vedecké účely; simulátory vedenia a riadenia dopravných prostriedkov; sirény; sondážne zariadenia a stroje; sonometre; spektrografy; sférometre; stereoskopy; stereoskopické zariadenia; sulfímetre; hmlové signály s výnimkou výbušných; zariadenia na spracovanie textu; spájkovačky elektrické; súradnicové zapisovače digitálne; spojky na elektrické káble; reklamné svetelné tabule; elektrotechnické svorky; tachometre; tachometre do vozidiel; taxametre; telefónne prístroje; telefónne slúchadlá; telefotografické zariadenia; telegrafné drôty; telegrafy; telemetre; teleskopy; teleskopy strelných zbraní; teletypy, ďalekopisné zariadenia; televízne zariadenia; snímače teploty; elektrické stroje na tepovanie kobercov; termostaty; tlačidlá zvončekov; zariadenia na meranie tlaku; automatické indikátory nízkeho tlaku v automobilových pneumatikách; tlakomery na ventily; elektrické tlmiče svetla; transformátory; tranzistory; trojnožky alebo statívy na fotoaparáty; účtovacie stroje; ukazovatele hladiny vody; urinometre; váhy; analytické váhy; listové váhy; vákuové manometre; variometre; prístroje a nástroje na váženie; videokazety; viskozimetre; vlhkomery; vlnomery; zariadenia na meranie hladiny vody; elektrické vodiče; vodováhy; voltmetre; výbojky elektrické; vypínače; vysávače; vysielacie zariadenia-telekomunikácie; vysielacie elektronických signálov; vysokofrekvenčné prístroje; výškomery; vyučovacie zariadenia; vzduchomery; zábavné zariadenia prispôbené na fungovanie len spolu s televíznymi prijímačmi; zabezpečovacie zariadenia proti odcudzeniu; zameriavacie ďalekohľady na strelné zbrane; elektrické zámky; batérie na zapalovanie; elektrické zariadenia na zapalovanie; zariadenia na kontrolu frankovania; zariadenia na meranie vzdialeností; zariadenia na spracovanie údajov; elektrické zásuvky, zástrčky a iné elektrické spojky; elektrické zariadenia na zatavovanie plastických materiálov; závažia; závitníkové kalibre; zdvíhacie zariadenia; zosilňovacie elektródy; zosilňovače; zvončeky ako poplašné zariadenia; zvončeky elektrické signalizačné; elektrické dverové zvončeky; zariadenia na prenášanie zvuku; zvukové nahrávacie zariadenia; zvukové nahrávky-disky; zvukové nahrávky-nosiče; zvukové poplašné zariadenia; prehrávače; zvukové signálne zariadenia; zvukovody; elektrické žehličky; žiarivky ako svietidlá a elektrónky.

11 - Chladiace spotrebiče a zariadenia; chladiace stroje; chladničky; elektrické fritézy; grily; horúce platne; hriankovače; elektrické kanvice; elektrické filtračné alebo extrakčné kávovary; elektrické kávovary; elektrické kávové filtre; klimatizačné zariadenia; elektrické kuchynské potreby; elektrické lampy; lampy na svietenie; mraziace zariadenia, mrazičky; prístroje na chladenie vzduchu; sušiče na vlasy; elektrické svetlá na vianočné stromčeky; variče; elektrické vykurovacie telesá.

14 - Elektrické hodiny a hodinky.

36 - Správa nehnuteľností; sprostredkovanie nehnuteľností.

37 - Inštalovanie a opravy elektrických spotrebičov; oprava fotografických prístrojov; oprava hodín; inštalácia a opravy chladiacích zariadení; inštalácia a opravy klimatizačných zariadení; montáž kuchynských zariadení.

39 - Automobilová preprava; nákladná kamiónová doprava; dovoz, doprava.

(540)



(732) NAY a.s., Tuhovská 15, 830 06 Bratislava, SK;
(740) inventa Patentová a známková kancelária s.r.o., Bratislava, SK;

(111) 192871

(151) 18.10.2000
(156) 3.3.2019
(180) 3.3.2029
(210) 520-99
(220) 3.3.1999
(442) 11.7.2000
(450) 18.1.2001

7 (511) 32

(511) 32 - Minerálne vody.

(540) **BUDIŠ božská minerálka**

(732) Slovenské pramene a žriedla, a.s., Budiš, 038 23 Dubové, SK;
(740) Ondruš Ján, JUDr., G. Lehnert, k.s., Bratislava, SK;

(111) 192902

(151) 24.10.2000
(156) 16.2.2019
(180) 16.2.2029
(210) 331-99
(220) 16.2.1999
(442) 11.7.2000
(450) 18.1.2001

7 (511) 32

(511) 32 - Pivo; minerálne a sýtené vody a iné nealkoholické nápoje; ovocné nápoje a ovocné šťavy; sirupy a iné prípravky na výrobu nápojov.

(540) **DR PEPPER**

(732) Dr Pepper/Seven Up, Inc. a Delaware corporation, 5301 Legacy Drive, Plano, Texas 75024, US;
(740) Bušová Eva, JUDr., Bratislava, SK;

(111) 192982

(151) 16.11.2000
(156) 8.3.2019
(180) 8.3.2029
(210) 576-99
(220) 8.3.1999
(442) 14.8.2000
(450) 12.2.2001

7 (511) 32

(511) 32 - Nealkoholické nápoje.

(540) **ZLATÁ STUDŇA**

(732) Slovenské pramene a žriedla, a.s., Budiš, 038 23 Dubové, SK;
(740) G. Lehnert, k.s., Bratislava 1, SK;

(111) 193011

(151) 16.11.2000
 (156) 17.3.2019
 (180) 17.3.2029
 (210) 673-99
 (220) 17.3.1999
 (310) 001023654
 (320) 21.12.1998
 (330) EM
 (442) 14.8.2000
 (450) 12.2.2001

7 (511) 33

(511) 33 - Vodka.

(540)

ABSOLUT
Country of Sweden
MANDRIN

(732) The Absolut Company Aktiebolag, 11797 Stockholm, SE;

(111) 193030

(151) 16.11.2000
 (156) 22.3.2019
 (180) 22.3.2029
 (210) 715-99
 (220) 22.3.1999
 (442) 14.8.2000
 (450) 12.2.2001

7 (511) 32

(511) 32 - Nealkoholické nápoje.

(540) LIMCO

(732) Slovenské pramene a žriedla, a.s., Budiš, 038 23 Dubové, SK;

(740) G. Lehnert, k.s., Bratislava, SK;

(111) 193314

(151) 15.12.2000
 (156) 21.12.2018
 (180) 21.12.2028
 (210) 3311-98
 (220) 21.12.1998
 (442) 12.9.2000
 (450) 12.3.2001

7 (511) 14

(511) 14 - Hodinársky tovar - náramkové hodinky, budíky, nástenné a stolové hodiny, remienky na náramkové hodinky.

(540)

Lumiv

(732) M-cena, spol. s r. o., Šustekova 1, 851 04 Bratislava, SK;

(740) Porubčan Róbert, Ing., Ivanka pri Dunaji, SK;

(111) 193351

(151) 15.12.2000
 (156) 26.3.2019
 (180) 26.3.2029
 (210) 773-99
 (220) 26.3.1999
 (442) 12.9.2000
 (450) 12.3.2001

7 (511) 33

(511) 33 - Likéry.

(540) RAPID BITTER

(732) Jan Becher - Karlovarská Becherovka, a.s., T.G.Masaryka 282/57, 360 01 Karlovy Vary, CZ;

(740) Bušová Eva, JUDr., Bratislava, SK;

(111) 193834

(151) 16.1.2001
 (156) 10.11.2017
 (180) 10.11.2027
 (210) 3321-97
 (220) 10.11.1997
 (442) 9.10.2000
 (450) 9.4.2001

7 (511) 36

(511) 36 - Služby v oblasti peňažníctva.

(540) ACS, a. s.

(732) First Data Slovakia, a. s., Röntgenova 1, 851 01 Bratislava, SK;

(111) 193854

(151) 16.1.2001
 (156) 15.1.2019
 (180) 15.1.2029
 (210) 102-99
 (220) 15.1.1999
 (442) 9.10.2000
 (450) 9.4.2001

7 (511) 6, 17, 19

(511) 6 - Drobný zámočnícky tovar, predovšetkým kovania a spevňovacie profily.
 17 - Tesnenia z gumy a plastu.
 19 - Okná, dvere, fasády z plastu; profily na okná, dvere a fasády z plastu.

(540) SCHÜCO CORONA

(732) SCHÜCO International KG, Karolinenstrasse 1-15, 33609 Bielefeld, DE;

(740) TOMEŠ - Patentová a známková kancelária, s.r.o., Bratislava, SK;

(111) 193976

(151) 16.1.2001
 (156) 21.12.2018
 (180) 21.12.2028
 (210) 3293-98
 (220) 21.12.1998
 (442) 9.10.2000
 (450) 9.4.2001

7 (511) 9, 16, 39, 41

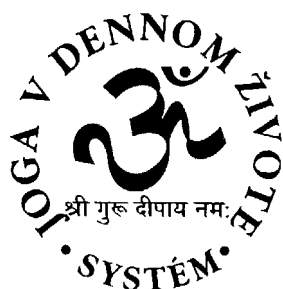
(511) 9 - Nahraté magnetické, optické audio- a audiovizuálne nosiče.

16 - Tlačoviny všetkých druhov, periodická a neperiodická tlač, najmä časopisy, noviny, knihy, prospekty, brožúry, plagáty, fotografie, pohľadnice, listový papier, kalendáre; knihárske výrobky; propagačné materiály a predmety z papiera a plastických hmôt, najmä brožúry, letáky, oblačky, pexesá; obalový materiál z papiera a plastických hmôt; ozdobné predmety z papiera alebo plastu.

39 - Rozširovanie nahratých zvukových a audiovizuálnych nosičov.

41 - Vydavateľská činnosť; organizovanie prednášok, kurzov, seminárov, stáží, konferencií, študijných pobytov, festivalov, kultúrnych alebo vzdelávacích výstav; praktické cvičenia a súbory cvičení, najmä telesné, dýchacie, relaxačné, meditačné, jogistické.

(540)



(732) Paramhans Swami Maheshwarananda, Schikanderg 12/13, 1040 Viedeň, AT;

(740) Hojčuš Peter, Ing., Bratislava, SK;

(111) 193977

(151) 16.1.2001

(156) 21.12.2018

(180) 21.12.2028

(210) 3309-98

(220) 21.12.1998

(442) 9.10.2000

(450) 9.4.2001

7 (511) 30, 32, 33, 35

(511) 30 - Čokoládové výrobky, cukrárske výrobky, zmrzliny, pekárske výrobky, káva, kakao, korenie.
32 - Nealkoholické nápoje, pivo, sirupy, iné prípravky na výrobu nápojov, džúsy, sytené minerálne vody, ovocné šťavy a ovocné nápoje.

33 - Alkoholické nápoje, likéry, vermúty, vína.

35 - Sprostredkovateľská činnosť v oblasti obchodovania s nápojmi.

(540) **ORANŽEA**

(732) COFFEA Drinks, s. r. o., Kopernikova 15, 917 01 Trnava, SK;

(111) 194113

(151) 23.1.2001

(156) 14.10.2018

(180) 14.10.2028

(210) 2575-98

(220) 14.10.1998

(442) 12.9.2000

(450) 9.4.2001

7 (511) 9, 36, 37, 38, 42

(511) 9 - Prístroje na prenos, spracovanie a reprodukciu zvuku a obrazu, hlavne rádiostanice, rádiostanice pre medzimestské telekomunikácie (trunkingové), rádiotelefony, faxy vrátane prenosných; prístroje a koncové zariadenia na verejnú rádiovú sieť a telekomunikácie, hlavne elektrické zariadenia na vysielanie, prijímanie, spracovanie, ukladanie, prenos a výstup správ a údajov; časti a súčasti uvedených zariadení; systémy skladajúce sa z kombinácie uvedených zariadení; programy na spracovanie údajov; prístroje na spracovanie údajov, počítače vrátane mikroprocesorov, rozhrania (interfases); modemy, tlačiarne; magnetické a optické záznamové zariadenia; optické nosiče údajov vo forme diskov, pásov, kariet a drôtov; klávesnice; káble a káblovody, všetko na prenos elektrických, telekomunikačných a optických signálov; antény; vlnovody elektronické alebo ako telekomunikačné súčasti; elektronické prístroje a zariadenia, hlavne na spracovanie, zápis, ukladanie do pamäte, prenos, príjem a/alebo tlač údajov.

36 - Finančné poradenské služby súvisiace s telekomunikáciami, hlavne finančné poradenstvo pri projektovaní (vrátane plánovania a vývoja) rádiových komunikačných prístrojov, zariadení a sietí.

37 - Údržba a oprava zariadení verejných rádiových sietí; inštalácia.

38 - Služby prevádzkovateľa verejnej rádiovéj siete, telekomunikačné služby; informačné služby a služby poskytovateľa internetu prostredníctvom telekomunikačných sietí; prenajímanie prístrojov a zariadení na verejnú rádiovú a telekomunikačnú sieť.

42 - Poradenské služby súvisiace s rádiokomunikáciami, hlavne technické poradenstvo pri projektovaní (vrátane plánovania a vývoja) rádiových a telekomunikačných prístrojov, zariadení a sietí; vývoj, tvorba, výroba vrátane zhotovovania kópií, inštalácia programového vybavenia (softvéru) počítačov a počítačových sietí a s tým súvisiace poradenstvo; vývoj a tvorba programov na aplikácie v počítačových sieťach; vývoj a tvorba programov na spracovanie údajov pre verejnú rádiovú sieť.

(540)



(591) zelená, biela

(732) Technopol International, a. s., Kutlíkova 17, 852 50 Bratislava, SK;

(740) Knopp Juraj, Ing., CSc., Bratislava, SK;

(111) 194114

(151) 23.1.2001

(156) 15.10.2018

(180) 15.10.2028

(210) 2608-98

(220) 15.10.1998

(442) 12.9.2000

(450) 9.4.2001

7 (511) 9, 36, 37, 38, 42

(511) 9 - Prístroje na prenos, spracovanie a reprodukciu zvuku a obrazu, hlavne rádiostanice, rádiostanice pre medzimestské telekomunikácie (trunkingové), rádiotelefony, faxy vrátane prenosných; prístroje a koncové zariadenia na verejnú rádiovú

sieť a telekomunikácie, hlavne elektrické zariadenia na vysielanie, prijímanie, spracovanie, ukladanie, prenos a výstup správ a údajov; časti a súčasti uvedených zariadení; systémy skladajúce sa z kombinácie uvedených zariadení; programy na spracovanie údajov; prístroje na spracovanie údajov, počítače vrátane mikroprocesorov, rozhrania (interfases); modemy, tlačiarne; magnetické a optické záznamové zariadenia; optické nosiče údajov vo forme diskov, pásov, kariet a drôtov; klávesnice; káble a káblovody, všetko na prenos elektrických, telekomunikačných a optických signálov; antény; vlnovody elektronické alebo ako telekomunikačné súčasti; elektronické prístroje a zariadenia, hlavne na spracovanie, zápis, ukladanie do pamäte, prenos, príjem a/alebo tlač údajov.

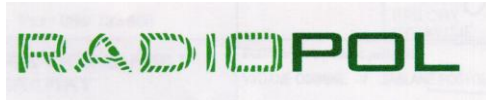
36 - Finančné poradenské služby súvisiace s telekomunikáciami, hlavne finančné poradenstvo pri projektovaní (vrátane plánovania a vývoja) rádiových komunikačných prístrojov, zariadení a sietí.

37 - Údržba a oprava zariadení verejných rádiových sietí, inštalácia.

38 - Služby prevádzkovateľa verejnej rádiovéj siete, telekomunikačné služby; informačné služby a služby poskytovateľa internetu prostredníctvom telekomunikačných sietí; prenajímanie prístrojov a zariadení na verejnú rádiovú a telekomunikačnú sieť.

42 - Poradenské služby súvisiace s rádiokomunikáciami, hlavne technické poradenstvo pri projektovaní (vrátane plánovania a vývoja) rádiových a telekomunikačných prístrojov, zariadení a sietí; vývoj, tvorba, výroba vrátane zhotovovania kópií, inštalácia programového vybavenia (softvéru) počítačov a počítačových sietí a s tým súvisiace poradenstvo; vývoj a tvorba programov na aplikácie v počítačových sieťach; vývoj a tvorba programov na spracovanie údajov pre verejnú rádiovú sieť.

(540)



(591) zelená

(732) Technopol International, a. s., Kutlíkova 17, 852 50 Bratislava, SK;

(740) Knopp Juraj, Ing., CSc., Bratislava, SK;

(111) 194140

(151) 12.2.2001

(156) 15.1.2019

(180) 15.1.2029

(210) 62-99

(220) 15.1.1999

(442) 7.11.2000

(450) 10.5.2001

7 (511) 5

(511) 5 - Hygienické prípravky; slipové vložky; hygienické vložky a tampóny; hygienické nohavičky, nohavičky na dámsku hygienu; interlabiálne podložky na dámsku hygienu.

(540) **TAMPAX LITES**

(732) The Procter & Gamble Company, spoločnosť zriadená podľa zákonov štátu Ohio, One Procter & Gamble Plaza, Cincinnati, Ohio, US;

(740) Štros David, JUDr., Bratislava, SK;

(111) 194664

(151) 16.3.2001

(156) 4.12.2018

(180) 4.12.2028

(210) 3088-98

(220) 4.12.1998

(442) 11.12.2000

(450) 11.6.2001

7 (511) 32

(511) 32 - Minerálne vody, limonády, stolové vody.

(540) **VIS NATURAE**

(732) Karlovarské minerální vody, a. s., Horova 3, Karlovy Vary, CZ;

(740) PATENTSERVIS Bratislava, a. s., Bratislava, SK;

(111) 194665

(151) 16.3.2001

(156) 4.12.2018

(180) 4.12.2028

(210) 3089-98

(220) 4.12.1998

(442) 11.12.2000

(450) 11.6.2001

7 (511) 32

(511) 32 - Minerálne vody, limonády, stolové vody.

(540) **MATTONI VIS NATURAE**

(732) Karlovarské minerální vody, a. s., Horova 3, Karlovy Vary, CZ;

(740) PATENTSERVIS Bratislava, a. s., Bratislava, SK;

(111) 194666

(151) 16.3.2001

(156) 4.12.2018

(180) 4.12.2028

(210) 3090-98

(220) 4.12.1998

(442) 11.12.2000

(450) 11.6.2001

7 (511) 32

(511) 32 - Minerálne vody, limonády, stolové vody.

(540) **MATTONI GRAND PRIX**

(732) Karlovarské minerální vody, a. s., Horova 3, Karlovy Vary, CZ;

(740) PATENTSERVIS Bratislava, a. s., Bratislava, SK;

(111) 194667

(151) 16.3.2001

(156) 4.12.2018

(180) 4.12.2028

(210) 3091-98

(220) 4.12.1998

(442) 11.12.2000

(450) 11.6.2001

7 (511) 32

(511) 32 - Minerálne vody, limonády, stolové vody.

(540) **KANOE MATTONI**

(732) Karlovarské minerální vody, a. s., Horova 3, Karlovy Vary, CZ;

(740) PATENTSERVIS Bratislava, a. s., Bratislava, SK;

(111) 194725

(151) 16.3.2001
(156) 18.6.2019
(180) 18.6.2029
(210) 1545-99
(220) 18.6.1999
(442) 9.10.2000
(450) 11.6.2001

7 (511) 32, 33

(511) 32 - Minerálne a sytené vody a iné nealkoholické nápoje; ovocné nápoje a ovocné šťavy; sirupy a iné prípravky na výrobu nápojov.
33 - Alkoholické nápoje s výnimkou piva.

(540) GEMERKA

(732) Gemerské žriedla, spol. s r. o., Cesta Gemerských žriediel, 982 18 Tornaľa, SK;
(740) Ondruš Ján, JUDr., Bratislava, SK;

(111) 194929

(151) 20.4.2001
(156) 12.8.2018
(180) 12.8.2028
(210) 2134-98
(220) 12.8.1998
(442) 18.1.2001
(450) 10.7.2001

7 (511) 9, 35, 36, 37, 42

(511) 9 - Počítače, počítačový softvér. Počítačové príslušenstvo zahrnuté v tejto triede, ako mikroprocesory, monitory, klávesnice, myši, trackbally, joysticky, tlačiarne, skenery, modemy, reproduktory, periférne zariadenia, meniče diskov do počítačov, filtre na monitory, magnetické nosiče údajov, karty pamäťové a mikroprocesorové v počítačoch, elektrické káble a vodiče, ich spojky a konektory, prepojenie počítačov, náhradné diely k počítačom a periférnym zariadeniam, diskety, optické disky, elektrické perá, tašky na notebooky. Spotrebná elektronika zahrnutá v tejto triede ako audiovizuálna technika, prístroje a zariadenia na zaznamenávanie, prenos alebo reprodukciu zvuku, prístroje a zariadenia na zaznamenávanie, prenos alebo reprodukciu obrazu, hracie zariadenia fungujúce po pripojení na televízne prijímače.

35 - Sprostredkovanie obchodu s tovarmi, marketing, reklamná činnosť. Automatizované spracovanie dát.

36 - Realitné kancelárie, prenájom nehnuteľností, sprostredkovanie obchodu s nehnuteľnosťami, lízing zariadení.

37 - Inštalácia, opravy elektrických prístrojov, montáž a opravy kancelárskej, reprodukčnej a výpočtovej elektroniky a techniky, montáž a opravy spotrebnej elektroniky do 1000 V.

42 - Tvorba softvéru.

(540)



(732) SOFOS, a. s., Dúbravská cesta 3, 845 46 Bratislava, SK;

(740) Šimkovič Miloslav, JUDr., Bratislava, SK;

(111) 195006

(151) 20.4.2001
(156) 4.12.2018
(180) 4.12.2028
(210) 3094-98
(220) 4.12.1998
(442) 18.1.2001
(450) 10.7.2001

7 (511) 1, 2, 3, 4, 5, 7, 9, 10, 11, 12, 13, 16, 17, 18, 19, 20, 21, 22, 23, 24, 25, 26, 27, 28, 29, 30, 31, 32, 37, 39, 40, 41, 42

(511) 1 - Chemické výrobky na použitie v priemysle, vede a pri fotografovaní, ako aj v poľnohospodárstve, záhradníctve a lesníctve; nespracované umelé živice, nespracované plasty; hnojivá; hasiace zmesi; temperovacie a spájkovacie prípravky; chemické látky na konzervovanie potravín; triesloviny; lepidlá na použitie v priemysle.

2 - Farby, laky, jemné laky; prípravky proti korózii a proti hnilobe dreva; farbivá; moridlá; surové prírodné živice; kovy vo forme fólií a prášku pre maliarov, dekoratérov, tlačiarov a umelcov.

3 - Bieliace prípravky a iné látky na použitie pri praní; čistiacie, leštiace, odmasťovacie a brúsne prípravky; vonné oleje.

4 - Priemyselné oleje a tuky; mazivá, zvlhčovacie zmesi a spojivá; palivá a osvetľovacie látky.

5 - Farmaceutické, veterinárske a hygienické prípravky; diétne látky upravené na lekárske účely, detské potraviny; sadra, obväzové materiály; dezinfekčné prípravky; prípravky na ničenie hmyzu; fungicidy, herbicidy.

7 - Stroje a strojové zariadenia zaradené do tejto triedy, dopravné pásy; strojové a motorové remene.

9 - Vedecké, námorné, navigačné, elektrické, fotografické, kinematografické, optické, signalizačné, kontrolné a učebné prístroje a nástroje, prístroje a nástroje na váženie, meranie a záchranu života; prístroje na záznam, prenos alebo reprodukciu zvuku alebo obrazu; magnetické nosiče dát, záznamové disky; zariadenie na spracovanie dát a počítače; hasiace prístroje; prilby.

10 - Chirurgické, lekárske, zubolekárske a zverolekárske prístroje a nástroje, umelé údy, oči a zuby; ortopedické pomôcky; materiál na zošívanie rán.

11 - Osvetľovacie, vykurovacie, chladiace, sušiacie a ventilačné prístroje a prístroje produkujúce paru, prístroje na varenie, dodávku vody.

12 - Vozidlá; prístroje na pozemnú, leteckú a vodnú prepravu.

13 - Strelné zbrane; strelivo a náboje; výbušniny.

16 - Papier, lepenka a tovar z týchto materiálov, pokiaľ nie sú zahrnuté v iných triedach; tlačoviny; materiál na väzbu kníh.

17 - Guma, gutaperča, glejoživica, azbest, slúda a tovar z týchto materiálov, pokiaľ nie je zahrnutý v iných triedach; tvarové plasty na použitie vo výrobe; baliace, tesniace a vyplňovacie materiály; pružné nekovové rúrky.

18 - Imitácie kože a tovar z tohto materiálu, pokiaľ nieje zahrnutý v iných triedach; kufre a cestovné kabely; dáždnyky, slnečníky a vychádzkové palice; batohy, tašky.

19 - Stavebné materiály (nekovové); nekovové pevné stavebné rúrk; asfalt, živica a bitúmen; nekovové stavby schopné prevozu; nekovové pamätníky.

20 - Nábytok, zrkadlá, obrazové rámy; drevený tovar, tovar z korku, trstiny, trstia, prútia, rohoviny, kostí, slonoviny, veľrybej kostice, lastúr, jantáru, perlete, morskej peny a náhradiek týchto materiálov alebo plastov, pokiaľ nie je obsiahnutý v iných triedach.

21 - Nástroje a riad pre domácnosť a kuchynské náčinie (nie z drahých kovov alebo povrstvené drahými kovmi); hrebene, špongie, kefy (s výnimkou štetiek); sklenené polotovary (okrem stavebného skla); sklenený tovar, porcelán a hlinený tovar, pokiaľ nie je obsiahnutý v iných triedach.

22 - Povrazy, laná, siete, stany, markízy, plachtovina, plachty, pokiaľ nie sú zahrnuté v iných triedach; vypchávacie a čalúnické materiály (s výnimkou gumy alebo plastu); surové textilné vlákenné materiály.

23 - Priadze a vlákna na textilné účely.

24 - Látky a textilný tovar, pokiaľ nie je zahrnutý v iných triedach; obrusy a plachty.

25 - Odevy, najmä košeľe, blúzky, nohavice, dámske šaty, sukne, pančuchy, ponožky, šortky, tričká, trenírky, spodné nohavice, spodné košeľe, neglizé, penoáre, korzety, živôtky, pásiky, detské a dámske nohavičky, body, saká, kabáty, pánske obleky, podprsienky, rovnošaty, tepláky, teplákové košeľe, športové úbory, rukavice, svetre, horné diely dámskych športových úborov, džínsy, polokošeľe, súpravy na behanie, pyžamá, večerné šaty, tuniky, roláky, vesty, cyklistické dresy, športové obleky; plavky, najmä bikiny, plavecké obleky, šortky na plávanie; obuv, najmä papuče, baletné cvičky, turistická obuv; prikrývky hlavy, najmä čelenky a toky, klobúky.

26 - Výšivky a čipky, stužky a šnúrky; gombičky, háčiky a očká, manžetové gombičky a ihlice; umele kvety.

27 - Koberce, predložky, matrace a rohožky, lino-leum a iné podlahové krytiny; tapisérie, tapety (nie z textilu).

28 - Hry a hračky; gymnastické a športové náčinie nezahrnuté v iných triedach; ozdoby na vianočné stromčeky.

29 - Mäso, ryby, hydina a zverina; mäsové výťažky; zavárané, sušené a tepelne spracované ovocie a zelenina; lekváre, džemy; vajcia, mlieko a mliečne výrobky, jedlé oleje a tuky.

30 - Káva, čaj, kakao, cukor, ryža, tapioka, ságo, kávové náhradky; múka a prípravky z obilnín, pečivo, chlieb a zákusky, zmrzlina, med, melasa; droždie, prášok do pečiva.

31 - Poľnohospodárske, záhradnícke a lesnícke výrobky a zrná nezahrnuté v iných triedach; živé zvieratá; semená, živé rastliny a kvety; krmivá pre zvieratá.

32 - Pivá; minerálne a okysličené vody a iné nealkoholické nápoje; ovocné nápoje a džúsy; sirupy a iné prípravky na prípravu nápojov.

37 - Stavebníctvo; opravy; inštaláčne služby.

39 - Doprava; balenie a skladovanie tovarov.

40 - Úprava materiálov.

41 - Vzdelávanie; poskytovanie školení; zábava; športová a kultúrna činnosť.

42 - Stravovacie služby; prechodné ubytovanie; lekárska a hygienická starostlivosť; veterinárske a poľnohospodárske služby; vedecký a priemyselný výskum.

(540) DUPONT

(732) E. I. du Pont de Nemours and Company, 1007 Market Street, Wilmington, Delaware 19898, US;

(740) Bušová Eva, JUDr., Bratislava, SK;

(111) 195137

(151) 16.5.2001

(156) 3.11.2018

(180) 3.11.2028

(210) 2766-98

(220) 3.11.1998

(442) 12.2.2001

(450) 6.8.2001

7 (511) 7, 9, 12

(511) 7 - Filtre (časti strojov alebo motorov); filtre na čistenie a chladenie vzduchu, oleja, paliva do motorov; filtrovacie stroje; alternátory; čerpadlá; pumpy; čistiace stroje; chladiče do motorov a strojov; výfuky; katalyzátory do motorov; kompresory; olejové separátory; patróny do filtračných zariadení; tlmiče motorov; odlučovače vody; vstrekovania do motorov; zapaľovacie a žeraviace sviečky do spaľovacích motorov; elektrické kuchynské roboty; ručné mechanické náradie; letecké motory; kosačky; lisy; mixéry; mlyny; mlynčeky; obrábacie stroje; remene do motorov; remenice; ložiská; vrtáky.

9 - Elektrické akumulátory; azbestové odevy na ochranu proti ohňu; elektrické batérie; diaľkové ovládače; hasiace prístroje; elektrické hlásiče; elektrické zariadenia proti krádeži; nepriestrelné vesty; ochranné oblečenie proti ohňu; ochranné helmy, masky; ochranné obleky proti úrazom, radiácii a ohňu; poplašné zariadenia; požiarne hlásiče; bezpečnostné siete; ochranné siete proti nehodám; sirény; snímače; ochranné štíty na tvár; zabezpečovacie zariadenia proti odcudzeniu a ich časti, súčasti a príslušenstvo obsiahnuté v tr. 9; elektrické zámky.

12 - Vozidlá na pohyb po zemi, vode, vzduchu a koľajniciach; lode; lietadlá; automobily; elektromobily; automobilové podvozky a ich časti, súčasti a príslušenstvo obsiahnuté v tr. 12; motory do vozidiel; prevody do vozidiel; protišmykové reťaze; vojenské dopravné prostriedky; zabezpečovacie zariadenia proti odcudzeniu vozidiel a ich časti, súčasti a príslušenstvo obsiahnuté v tr. 12; zabezpečovacie poplašné zariadenia proti odcudzeniu vozidiel a ich časti súčasti a príslušenstvo obsiahnuté v tr. 12; tlmiče automobilov; stierače; brzdy; brzdové diely do vozidiel.

(540) HIGHLANDER

(732) PROTON, s. r. o., Zliechovská 341, 018 64 Košeca, SK;

(740) Porubčan Róbert, Ing., Ivanka pri Dunaji, SK;

(111) 195138A

(151) 16.5.2001
(156) 20.11.2018
(180) 20.11.2028
(210) 2931-98A
(220) 20.11.1998
(442) 12.2.2001
(450) 6.8.2001

7 (511) 6, 9, 11, 35, 37, 39, 42

(511) 6 - Strojové a konštrukčné časti energetických zariadení vrátane špeciálnych pomocných zariadení, ako sú napr. stožiare, oceľové konštrukcie; drobné zámočnicke výrobky.

9 - Prístroje a nástroje vedecké, elektrické, fotografické, optické, signalizačné, kontrolné, dozorné, záchranné, vzdelávacie; elektrické a elektronické zariadenia na výpočet a odovzdávanie štatistických údajov a informácií; elektrické vedenia patriace do tejto triedy; elektrotechnické výrobky súvisiace s energetickými zariadeniami, energetické prenosové zariadenia, náhradné diely prenosových sústav so zameraním na energetiku, rozvádzače, vzdušné a káblové trafostanice, NN siete (nízkonapäťové siete), verejné osvetlenie - rozvody, softvér.

11 - Tlakové zariadenia, verejné osvetlenie - lampy.

35 - Konzultácie obchodné; obchodno-informačné kancelárie, automatizované spracovanie dát.

37 - Montáž, oprava a údržba vyhradených elektrických zariadení, prístrojov; montáž a oprava konštrukcií, tlakových nádob; oprava elektromotorov, zväracích transformátorov, rotačných strojov a asynchronných motorov; inštalácia a údržba elektrických rozvodov; murárske a natieračské práce súvisiace s energetickými zariadeniami; servis hydraulických strojov; oprava a údržba motorových vozidiel.

39 - Dodávky a odber elektrickej energie a tepla; verejná cestná hromadná nepravidelná doprava osôb; verejná cestná nákladná doprava; prenajímanie dopravných mechanizmov.

42 - Projektová a inžinierska činnosť v investičnej výstavbe; projektovanie elektrorozvodných sietí, transformovni, rozvodní, priemyselných a slaboprúdových elektroinštalácií; inžinierska činnosť distribučného systému VN siete (vysokonapäťové siete); dozor a technická inšpekcia; odborné a technické konzultácie; posudková činnosť; revízia elektrických zariadení; revízne skúšky spôsobilosti zdvíhacích zariadení; ciachovanie elektromotorov, meracích súprav; stravovanie; ubytovanie; poskytovanie softvéru (tvorba).

(540) ZSE

(732) Západoslovenská energetika, akciová spoločnosť, Čulenova 6, 816 47 Bratislava, SK;
(740) Litváková Edita, Ing., Bratislava, SK;

(111) 195366

(151) 17.5.2001
(156) 22.4.2019
(180) 22.4.2029
(210) 1033-99
(220) 22.4.1999
(442) 12.2.2001
(450) 6.8.2001

7 (511) 3, 8, 11, 14, 18

(511) 3 - Voňavkářský tovar na osobné použitie.

8 - Vreckové nožíky.

11 - Baterky, vreckové baterky a osvetľovacie zariadenia.

14 - Hodinky a výrobky z drahých kovov alebo pokovované drahými kovmi, najmä hodinky, vreckové nožíky, písacie potreby, ohybné meradlá, kombinované zariadenia na použitie na golfových ihriskách, skladajúce sa zo značkovačov na umiestnenie golfových loptičiek v tvare mince v zubatej sklopnej čepeli na opravovanie značiek na ihriskách a na čistenie hrotov na podošvách obuvi.

18 - Výrobky z kože, najmä kožené puzdrá na nože a iné puzdrá na cigaretové zapalovače.

(540) ZIPPO

(732) Zippo Manufacturing Company, 33 Barbour Street, Bradford, Pennsylvania 16701, US;
(740) Fajnorová Mária, Ing., Bratislava, SK;

(111) 195468

(151) 15.6.2001
(156) 20.11.2018
(180) 20.11.2028
(210) 2940-98
(220) 20.11.1998
(442) 12.3.2001
(450) 11.9.2001

7 (511) 9, 11, 16, 35, 37, 40, 41

(511) 9 - Magnetické nosiče údajov a záznamové disky.

11 - Svetelné reklamy.

16 - Knihy, knižné edície, knižné výrobky, tlačoviny, časopisy, potreby pre umelcov patriace do triedy 16, papiermický tovar, fotografie.

35 - Reklamná činnosť.

37 - Opravy, montážne a inštalčné služby.

40 - Spracovanie a úprava materiálov.

41 - Vydavateľská činnosť, tvorba vzdelávacích a zábavných programov, organizovanie kurzov a školení.

(540) UROB SI SÁM

(732) JAGA GROUP, s.r.o., Imricha Karvaša 2, 811 07 Bratislava, SK;
(740) Advokátska kancelária Patajová Pataj s.r.o., Banská Bystrica, SK;

(111) 195469

(151) 15.6.2001
(156) 20.11.2018
(180) 20.11.2028
(210) 2941-98
(220) 20.11.1998
(442) 12.3.2001
(450) 11.9.2001

7 (511) 9, 11, 16, 35, 37, 40, 41

(511) 9 - Magnetické nosiče údajov a záznamové disky.

11 - Svetelné reklamy.

16 - Knihy, knižné edície, knižné výrobky, tlačoviny, časopisy, potreby pre umelcov patriace do triedy 16, papiermický tovar, fotografie.

35 - Reklamná činnosť.

37 - Opravy, montážne a inštalčné služby.

40 - Spracovanie a úprava materiálov.

41 - Vydavateľská činnosť, tvorba vzdelávacích a zábavných programov, organizovanie kurzov a školení.

(540)



(732) JAGA GROUP, s.r.o., Imricha Karvaša 2, 811 07 Bratislava, SK;

(740) Advokátska kancelária Patajová Pataj s.r.o., Banská Bystrica, SK;

(111) 195578

(151) 18.6.2001

(156) 12.8.2018

(180) 12.8.2028

(210) 2133-98

(220) 12.8.1998

(442) 12.3.2001

(450) 11.9.2001

7 **(511) 9, 35, 36, 37, 42**

(511) 9 - Počítače, počítačový softvér; počítačové príslušenstvo zahrnuté v tejto triede, ako mikroprocesory, monitory, klávesnice, myši, trackbally, joysticky, tlačiarne, skenery, modemy, reproduktory, periférne zariadenia, meniče diskov do počítačov, filtre na monitory, magnetické nosiče údajov, karty pamäťové a mikroprocesorové v počítačoch, elektrické káble a vodiče, ich spojky a konektory, spojenie na počítače, náhradné diely k počítačom a periférnym zariadeniam, diskety, optické disky, elektrické perá, tašky na notebooky; spotrebná elektronika zahrnutá v tejto triede ako audiovizuálna technika, prístroje a zariadenia na zaznamenávanie, prenos alebo reprodukciu zvuku, prístroje a zariadenia na zaznamenávanie, prenos alebo reprodukciu obrazu, hracie zariadenia fungujúce po pripojení na televízne prijímače.

35 - Sprostredkovanie obchodu s tovarmi, marketing, reklamná činnosť; automatizované spracovanie dát.

36 - Realitné kancelárie, prenájom nehnuteľností, sprostredkovanie obchodu s nehnuteľnosťami, lízing zariadení.

37 - Inštalácia, opravy elektrických prístrojov, montáž a opravy kancelárskej, reprodukčnej a výpočtovej elektroniky a techniky, montáž a opravy spotrebnej elektroniky do 1000 V.

42 - Tvorba softvéru.

(540) SOFOS

(732) SOFOS, a. s., Dúbravská cesta 3, 845 46 Bratislava, SK;

(740) Šimkovič Miloslav, JUDr., Bratislava, SK;

(111) 195812

(151) 19.6.2001

(156) 14.12.2018

(180) 14.12.2028

(210) 3208-98

(220) 14.12.1998

(442) 12.3.2001

(450) 11.9.2001

7 **(511) 29, 30**

(511) 29 - Mliečne, smotanové, jogurtové, tvarohové mrazené krémy aj s rastlinným tukom; mliečne, smotanové, jogurtové, tvarohové mrazené krémy s prídavkom ovocia, ovocné mrazené krémy.

30 - Zmrzliny; ovocné zmrzliny; smotanové zmrzliny; mrazené cukrovinky; zmrzlinové výrobky; mrazené krémy.

(540) KUBA

(732) Bidfood Czech Republic s.r.o., V Růžovém údolí 553, 278 01 Kralupy nad Vltavou, CZ;

(111) 196155

(151) 19.7.2001

(156) 27.11.2018

(180) 27.11.2028

(210) 3035-98

(220) 27.11.1998

(442) 14.8.2000

(450) 8.10.2001

7 **(511) 11, 17, 19, 35**

(511) 11 - Sanitárne prístroje a zariadenia z plastov.

17 - Plastové výlisky ako polotovary.

19 - Kompozitné stavebné materiály; nekovové prenosné stavby.

35 - Sprostredkovanie obchodu s tovarom.

(540) TGB PLAST

(732) TGB PLAST, spol. s r. o., Bratislavská 71, 903 01 Senec, SK;

(111) 196813

(151) 15.10.2001

(156) 29.10.2018

(180) 29.10.2028

(210) 2722-98

(220) 29.10.1998

(442) 10.7.2001

(450) 7.1.2002

7 **(511) 3, 4, 6, 7, 9, 11, 12, 16, 18, 35, 36, 37, 39, 40, 42**

(511) 3 - Prípravky na bielenie a iné prostriedky na pranie, prípravky na čistenie a odmasťovanie s výnimkou prípravkov na priemyselné účely, prípravky na leštenie a brúsenie, mydlá, parfuméria, vonné oleje, kozmetika, vlasové vody, zubné pasty, abrazíva, aromatické látky, antistatické prípravky na použitie v domácnosti, avivážne prostriedky, brúsne plátno, brúsny papier, odhrdzovacie prípravky, čistiace prípravky na automobilové okná, prípravky na ostrenie, rúže, šampóny, farby na vlasy.

4 - Palivá vrátane benzínu do motorov a osvetľovacie látky, sviečky, knôty, alkohol ako palivo, benzén, benzín, koks, nafta, uhlie, včelí vosk.

6 - Obyčajné kovy a ich zliatiny, kovové stavebné materiály, káble a drôty neelektrické, kovové potreby a výrobky zámočnicke a klampiarske, kovové rúrky, alobal, kovové brány, bezpečnostné schránky, kovové cestné zvodidlá, kovové čeluste zveráka, kovové dopravné palety, drôtené pletivo, kovové držadlá, rukoväti, kľučky, kľúče, stavebné kovania, kovové reťaze, kovové konštrukcie, kovové montážne kľúče, kovové okenice, okenné rámy, okná, rebríky, ostnatý drôt, pánty, závesy, pancierové platne, pokladničky, visacie zámky, kovové zámky s výnimkou elektrických, kovové zámky na vozidlá, kovové závery, zámky na ria-

diacu páku prevodovky motorových vozidiel, mechanické zabezpečovacie zariadenia vozidiel, mechanické zariadenia umožňujúce odomykateľné spojenie a rozpojenie predmetov s pevnou časťou budovy, prípadne s pevnou časťou karosérie, oceľ, nity, kovové stožiare, kovové žalúzie.

7 - Obrábacie stroje, brúsky, buldozéry, cestné stroje, chladiče do motorov a hnacích strojov, dopravníky, filtre, filtre na čistenie a chladenie vzduchu, frézy, hlavy valcov do motorov, hydraulické motory, katalyzátory do motorov, kladkostroje, kompresory, kosačky, letecké motory, ložiská, navijaky, ohýbačky, rýpadlá, umývacie linky na umývanie automobilov, výťahy, žeriavy, motory, spojky a transmisné zariadenia, poľnohospodárske náradie, alternátory, baliace stroje, čerpadlá, pumpy, dojacie stroje, drviace stroje, drviče, elektrické otváratele na konzervy, etiketovacie stroje, generátory elektriny, kávové mlynčeky s výnimkou ručných, stroje na výrobu salám, párkov a klobás, krájače na chlieb, elektrické kuchynské stroje, elektrické lepovacie pištole, leštiace stroje, leštičky, liahne na vajcia, lisy, elektrické lisy na ovocie pre domácnosť, lúpačky, mangle, mlynčeky na mäso, miešacie stroje, miešačky, mixéry, mlynčeky pre domácnosť s výnimkou ručných, mlyny, navijaky, elektrické nože, nožnice, odstredivky, odstopkovače, striekacie pištole na farby, elektricko-mechanické stroje na prípravu pokrmov, poľnohospodárske stroje, pracie stroje, práčky, rezaacie stroje, elektrické kuchynské roboty, roboty, ručné mechanické náradie a nástroje, strúhačky, strúhadlá na zeleninu (ako stroje), elektrické šľahače, trepacie stroje, umývacie zariadenia na automobily, umývačky riadu, vrtacie stroje, elektrické ručné vrtáčky, vrtáky, vysávače prachu a podobných nečistôt, výťahy, elektrické zariadenia na sťahovanie a vyťahovanie roliet, elektrické zväračky, žehliace stroje, žmýkačky.

9 - Elektrické akumulátory, azbestové odevy na ochranu proti ohňu, elektrické batérie, diaľkové ovládače, hasiace prístroje, elektrické hlásiče, elektrické zariadenia proti krádeži, nepriestrelné vesty, ochranné oblečenie proti ohňu, ochranné helmy, masky, ochranné obleky proti úrazom, radiácii a ohňu, poplašné zariadenia, požiarne hlásiče, bezpečnostné siete, ochranné siete proti nehodám, sirény, snímače, ochranné štíty na tvár, zabezpečovacie zariadenia proti odcudzeniu a ich časti, súčasti a príslušenstvo, elektrické zámky, autorádiá, čítače čiarového kódu, čipy, ďalekohľady, diaľkomery, optické a magnetické disky, elektrické drôty, káble, faxy, kamery, kopírovacie zariadenia a stroje, meracie prístroje, meradlá, metre, mikroprocesory, modemy, okuliare, okuliarové rámy, osobné ochranné prostriedky proti nehodám, palivové čerpadlá na čerpacie stanice, automatické zariadenia signalizujúce nízky tlak v pneumatikách, počítače, počítačové súčasti a programy, poistky, požiarne autá, rádio- a videoprijímače, procesory, radary, elektrické regulátory, automatické riadenie pre dopravné prostriedky, solárne články, spínače, tachometre, telefónne prístroje, videokazety, žehličky.

11 - Parné, tepelné, výhrevné akumulátory, automobilové reflektory, chladničky, elektrické lampy, filtre, fritézy, grily, kávovary, klimatizačné zariadenia do automobilov, kúrenie do automobilov,

ohrievače, rozmrazovacie zariadenia na vozidlá, svetlá na dopravné prostriedky, ventilátory, výhrevné platne, žiarovky.

12 - Vozidlá na pohyb po zemi, vode, vo vzduchu a po kofajniciach, lode, lietadlá, automobily a ich súčasti, súčasti a príslušenstvo, elektromobily, automobilové podvozky a ich časti, súčasti a príslušenstvo, motory do vozidiel, prevody do vozidiel, protišmykové reťaze, vojenské dopravné prostriedky, člny, detské kočíky, bicykle, kozmické dopravné prostriedky, lokomotívy, pneumatiky, riadenie pre vozidlá, tlmiče pérovania, vznášadlá, železničné vozne, zabezpečovacie zariadenia proti odcudzeniu vozidiel a ich časti, súčasti a príslušenstvo, zabezpečovacie poplašné zariadenia proti odcudzeniu vozidiel a ich súčasti a príslušenstvo, zámky radenia a riadenia.

16 - Papier, lepenka a výrobky z týchto materiálov, tlačiarenské výrobky, fotografie, piernický tovar, lepidlá pre papierenstvo alebo domácnosť, farebné pásy, grafické znaky, grafiky, maliarske plátna, stojany a štetce, modelovacie materiály, palety pre maliarov, štetce, písacie stroje a kancelárske potreby, učebné pomôcky s výnimkou prístrojov, plastické obaly, hracie karty, baliaci papier, albumy, ceruzky, filtračný papier, gumy na gumovanie, knihy, kopírovacie zariadenia, kružidlá, lepenkové alebo papierové škatule, mapy, nálepky, lepiace štítky, obálky, obaly, obrazy, pečiatky, pera, písacie potreby, pravítka, pútače z papiera alebo lepenky, rysovacie dosky, samolepky, papierové vlajky.

18 - Koža, imitácia kože, výrobky z týchto materiálov patriace do triedy 18, kufre, dáždniky, slnečníky a palice, aktovky, kabelky, kľúčenky, kožušiny, peňaženky, puzdrá na navštívenky.

35 - Reklamné agentúry, analýzy nákladov, marketingové štúdie, obchodný manažment a podnikové poradenstvo, organizovanie výstav, odborné obchodné poradenstvo, sprostredkovanie práce, databanky, spracovanie dát.

36 - Správa, prenájom, sprostredkovanie nehnuteľností, realitné kancelárie.

37 - Opravy automobilov, autoopravovne, údržba a opravy, inštalácie, výstavba lodí, oprava pneumatík, protektorovanie pneumatík, pieskovanie, prenájom stavebných strojov a zariadení, umývanie dopravných prostriedkov.

39 - Prenájom automobilov, dopravných prostriedkov, plavidiel, garáží, skladísk, balenie tovaru, dovoz, doprava, skladovanie, sprostredkovanie prepravy.

40 - Čistenie povrchov, elektrolytické, žiarové pokovovanie, frézovanie, hobľovanie, kalenie a popúšťanie kovov, galvanizácia, kreslenie, rysovanie laserom, rafinácia, čistenie, spracovanie ropy, zváranie, kovoobrábanie.

42 - Expertízy, výskum a vývoj v oblasti prírodných a technických vied, licencie priemyselných práv, skúšky materiálov, poradenstvo v oblasti bezpečnosti, prenájom počítačov, prieskum, výskum a vývoj nových výrobkov.

(540)



(732) PROTON, s. r. o., Zliechovská 341, 018 64 Košeca, SK;

(740) Porubčan Róbert, Ing., Ivanka pri Dunaji, SK;

(111) 197477

(151) 14.12.2001

(156) 20.4.2019

(180) 20.4.2029

(210) 997-99

(220) 20.4.1999

(310) 137065

(320) 21.10.1998

(330) CZ

(442) 11.9.2001

(450) 5.3.2002

7 (511) 7, 8, 9, 10, 11

(511) 7 - Elektrické mlynčeky pre domácnosti všetkých druhov, elektrické otvárače plechoviek a konzerv, elektrické a pneumatické kladivá, elektrické kuchynské roboty, elektrické lisy na ovocie pre domácnosti, elektrické mixéry a šľahače, umývačky riadu, ručné nástroje a náradie na elektrický alebo motorický pohon, nože a nožnice elektrické, priemyselné odsávače prachu a nečistôt, reťazové pily, práčky a odstredivky do práčovni, vysávače a zariadenia na odstraňovanie prachu včítane hadíc na vysávače, sekačky na trávu, tiež na zvieraci srst', striekacie pištole na farby, šijacie stroje, elektrické ručné vrtačky, žehliace stroje, zväračky elektrické (stroje), kávové mlynčeky s výnimkou ručných.

8 - Holiace strojčeky elektrické a neelektrické, holiace čepele, puzdrá a obaly na holiace potreby, kulmy na kučeravenie vlasov, naberačky, naberačie lyžice, nože a nožiarsky tovar, včítane príborov a sekáčov na mäso a zeleninu, nožnice záhradnícke, nožnice na strihanie fúzov a srsti zvierat, depilačné prístroje, ručné nástroje a náradie včítane záhradníckeho na ručný pohon, ručné žacie strojčeky na trávniky, ručné kuchynské strojčeky na mletie mäsa, žiletky, strojčeky na strihanie vlasov ručné, žehličky s výnimkou elektrických, krájače na zeleninu, syry a vajcia, zväracie zariadenia s výnimkou elektrických, zväračské prístroje s výnimkou elektrických.

9 - Akustické poplašné zariadenia, elektrické buzdiaky, batérie do vreckových bateriek, batérie - elektrické články, časové spínače, čipy, integrované obvody, čističe nosičov záznamu zvuku, diaľkové ovládače, magnetické disky, kompaktné disky, (audio a video), optické disky CD ROM, disky nahraté, antény, reproduktory, amplióny, rádiá, autorádiá, gramofóny, diktafóny, gramofónové platne, nosiče dát magnetické a optické, zosilňovače, magnetofóny a magnetoskopy, audiovizuálne zariadenia na výučbu, magnetické pásky, pásky na čistenie nahrávacích hláv, pásky na zvukové záznamy, videorekordéry, monitory, mikrofóny, fa-

xy, faxovacie prístroje, modemy, interkomy na vnútorné spojenie, fotoaparáty, elektrické káble, vreckové kalkulačky, filmové kamery, kopírovacie stroje a zariadenia, meracie prístroje, elektricky vyhrievané natačky, spájkovačky elektrické, počítače a ich príslušenstvo zahrnuté v triede 9 včítane pružných diskov a diskiet do počítačov, prehrávače kaziet a kompaktných diskov, audio- a video-prijímače, prístroje na nahrávanie a reprodukciu zvuku, telefónne prístroje, softvér počítačový, váhy a prístroje na váženie, vysielачky a vysielacie zariadenia, žehličky elektrické, zväračské prístroje elektrické, zväračky na fólie elektrické.

10 - Masážne prístroje, teplovzdušné terapeutické zariadenia.

11 - Baterky, elektrické vreckové svietidlá, bezpečnostné lampy, plynové bojler, vykurovacie články a výhrevné dosky, vykurovacie telesá elektrické, batérie zmiešavacie na vodovodné potrubie (aj pákové), drezy, inštalčný materiál na vane, kohútiky a kohúty na potrubia, kúpeľňové armatúry, sprchovacie kabínky, kúpacie vane, elektrické kávovary (filtračné), elektrické lampy, tienidlá na lampy a svietidlá, elektrické kanvice, filtre na pitnú vodu, fritovacie hrnce-fritézy, grily a opekačky chleba, sendvičovače, hriankovače, chladničky, mrazičky, mraziace boxy, mraziace prístroje a klimatizačné zariadenia, kuchynské odsávacie zariadenia - digestory, zariadenia na ohrev teplej vody, osvetľovacie prístroje a zariadenia, rúry na pečenie, teplovzdušné rúry, mikrovlnné rúry, plynové zapaľovače, ponorné ohrievače, elektrické radiátory, stolné variče, sušiče na vlasy, ventilátory a ventilačné zariadenia, zvlhčovače vzduchu na radiátory ústredného kúrenia, žiarivky osvetľovacie, žiarovky, súčasti a náhradné diely na ohrievače vody, elektrické ventilátory a vetráky, sušiče na vlasy.

(540)



(732) INTERLABO LIMITED, Eagle House, 16 Kyriakos Matsis Avenue, 10th Floor, Ayioi Omoloyites, 1082 Nicosia, CY;

(740) Nešpůrek Robert, Mgr., LL.M.; Havel, Holásek & Partners s.r.o., advokátní kancelář, Praha, CZ;

(111) 199625

(151) 16.7.2002

(156) 22.1.2019

(180) 22.1.2029

(210) 106-99

(220) 22.1.1999

(442) 4.4.2002

(450) 8.10.2002

7 (511) 3

(511) 3 - Prípravky na bielenie a iné práce prostriedky; prípravky na čistenie, leštenie, odmasťovanie a brúsenie; mydlá; voňavkárske tovary, vonné oleje, kozmetika, vlasové vody (lotiony), zubné pasty, prípravky na starostlivosť o pleť, vlasy, pery a nechty.

(540) PALMER 'S

(732) E. T. Browne Drug Co., Inc., 440 Sylvan Avenue, Englewood Cliffs, New Jersey, US;
(740) PATENTSERVIS Bratislava, a. s., Bratislava, SK;

(111) 223449

(151) 11.12.2008
(156) 12.3.2018
(180) 12.3.2028
(210) 465-2008
(220) 12.3.2008
(442) 5.9.2008
(450) 5.2.2009

9 (511) 7, 9, 11, 16, 21, 41

(511) 7 - Elektrické kuchynské prístroje a stroje na sekanie, strúhanie, drvenie, mletie, lisovanie, rezanie, mixovanie, emulgáciu, šľahanie alebo lúpanie potravín, najmä rotačné šľahače, mixéry, miešače, odšťavovače citrusových plodov, odstredivé odšťavovače, malé mlynčeky, mlynčeky na mäso, kuchynské roboty, elektrické krájače, elektrické nože, elektrické mlynčeky na kávu, elektrické otváratele konzerv, prístroje na prípravu džemov a ovocných rôsolov patriace do tejto triedy.

9 - Publikácie týkajúce sa varenia, receptov, výživy a stolovania, ktoré je možné stiahnuť online.

11 - Elektrické zariadenia na varenie, zohrievanie, výrobu pary, chladenie, elektrické prístroje na prípravu nápojov, najmä rúry, mikrovlnné rúry, hriankovače, fritézy, parné hrnce, variče na prípravu cestovín, variče na prípravu ryže, doskové opekače (grily), elektrické sporáky (indukčné varné panely, sálavé varné panely a halogénové varné panely), grily (barbecue), prístroje na tepelnú úpravu pokrmov na kameňoch, elektrické kameninové hrnce; elektrické automaty na omáčky, elektrické prístroje na prípravu džemov a ovocných rôsolov; elektrické prístroje na prípravu odvarov; najmä elektrické kávovary, elektrické prístroje na prípravu čajov; elektrické kanvice, elektrické jogurtovače.

16 - Kuchárske knihy, knihy o výžive a stolovaní.

21 - Domáce a kuchynské potreby a nádoby okrem nádob z drahých kovov alebo potiahnutých drahými kovmi, najmä tlakové hrnce s výnimkou elektrických, kastróly, panvice, kryté panvice, holandské rúry, panvice wok, panvice na vyprážanie, pekáče, panvice na sauté (rychla príprava jedla najmä opražením v malom množstve tuku).

41 - Vydávanie kníh; online elektronické vydávanie dokumentov, ktoré nie je možné stiahnuť.

(540)



(732) SEB S.A., 112 Chemin du Moulin Carron, Campus SEB, 69130 Ecully, FR;

(740) Tomeš Pavol, Ing., Bratislava, SK;

(111) 223606

(151) 15.12.2008
(156) 24.4.2018
(180) 24.4.2028
(210) 5491-2008
(220) 24.4.2008
(442) 5.9.2008
(450) 5.2.2009

9 (511) 35, 36, 42

(511) 35 - Analýzy nákladov, hospodárske, ekonomické predpovede, pomoc pri riadení obchodnej činnosti, poradenstvo v obchodnej činnosti, poradenstvo pri vedení podnikov, posudzovanie efektívnosti v obchodnej činnosti, obchodné alebo podnikateľské informácie, poskytovanie obchodných alebo podnikateľských informácií, komerčné informačné kancelárie, reklama, marketingové štúdie, prieskum trhu.

36 - Poistenie, informácie o poistení, konzultačné služby v oblasti poisťovníctva, poisťovacia činnosť, zaisťovacia činnosť, činnosť zameraná na predchádzanie škodám (zábranná činnosť), uzatváranie poisťiek, poisťno-technické služby (štatistika), sprostredkovanie poistenia, poradenstvo v oblasti poistenia, finančné služby, finančné analýzy, daňové odhady (služby), finančné odhady a oceňovanie (poisťovníctvo, bankovníctvo, nehnuteľnosti), finančné informácie, finančné poradenstvo, kapitálové investície.

42 - Poradenstvo v oblasti počítačových programov, poradenstvo v oblasti počítačového hardvéru, počítačové programovanie, inštalácia počítačových programov, aktualizovanie počítačových programov, tvorba softvéru, tvorba webových stránok.

(540)



(591) zelená, biela

(732) Österreichische Hagelversicherung - Versicherungssverein auf Gegenseitigkeit, Lerchengasse 3 - 5, 1081 Viedeň, AT;

(111) 223607

(151) 15.12.2008
(156) 24.4.2018
(180) 24.4.2028
(210) 5492-2008
(220) 24.4.2008
(442) 5.9.2008
(450) 5.2.2009

9 (511) 35, 36, 42

(511) 35 - Analýzy nákladov, hospodárske, ekonomické predpovede, pomoc pri riadení obchodnej činnosti, poradenstvo v obchodnej činnosti, poradenstvo pri vedení podnikov, posudzovanie efektívnosti v obchodnej činnosti, obchodné alebo podnikateľské informácie, poskytovanie obchodných alebo podnikateľských informácií, komerčné informačné kancelárie, reklama, marketingové štúdie, prieskum trhu.

36 - Poistenie, informácie o poistení, konzultačné služby v oblasti poisťovníctva, poisťovacia činnosť, zaistovacia činnosť, činnosť zameraná na predchádzanie škodám (zabraňovacia činnosť), uzatváranie poisťiek, poisťno-technické služby (štatistika), sprostredkovanie poistenia, poradenstvo v oblasti poistenia, finančné služby, finančné analýzy, daňové odhady (služby), finančné odhady a oceňovanie (poisťovníctvo, bankovníctvo, nehnuteľnosti), finančné informácie, finančné poradenstvo, kapitálové investície.

42 - Poradenstvo v oblasti počítačových programov, poradenstvo v oblasti počítačového hardvéru, počítačové programovanie, inštalácia počítačových programov, aktualizovanie počítačových programov, tvorba softvéru, tvorba webových stránok.

(540) Agra poisťovňa

(732) Österreichische Hagelversicherung - Versicherungsverein auf Gegenseitigkeit, Lerchengasse 3 - 5, 1081 Viedeň, AT;

(111) 223781

(151) 19.1.2009
(156) 14.3.2018
(180) 14.3.2028
(210) 483-2008
(220) 14.3.2008
(442) 7.10.2008
(450) 5.3.2009

9 (511) 35, 37, 38, 42

(511) 35 - Maloobchodné a veľkoobchodné služby s výpočtovou technikou; maloobchodné a veľkoobchodné služby so softvérom; reklamná činnosť; prieskum trhu; automatizované spracovanie dát.

37 - Údržba a oprava kancelárskych strojov a počítačov, montáž a opravy telekomunikačných zariadení.

38 - Poskytovanie užívateľského prístupu do svetovej počítačovej siete; poskytovanie telekomunikačného pripojenia do svetovej počítačovej siete; poskytovanie prístupu do databáz; prenájom prístupového času do svetovej počítačovej siete; prenos hlasového signálu prostredníctvom internetu; telefonická komunikácia; komunikácia mobilnými telefónmi; počítačová komunikácia; prenos správ, zvukových a obrazových informácií pomocou počítača.

42 - Poradenské služby v oblasti inštalácie a tvorby počítačového softvéru; inštalácia počítačového softvéru; inžinierska činnosť; poradenská a konzultačná činnosť v oblasti informačných a komunikačných technológií; prenájom základného a aplikatívneho programového vybavenia; služby inžinierov, ktorí sa zaoberajú výskumom a výstupovými správami v oblasti technológií; návrhy a vývoj počítačového hardvéru a softvéru.

(540)



(591) červená, čierna

(732) Peter František, P. Mudroňa 2, 955 01 Topoľčany, SK;

(111) 224287

(151) 13.3.2009
(156) 23.7.2018
(180) 23.7.2028
(210) 1455-2008
(220) 23.7.2008
(442) 5.12.2008
(450) 7.5.2009

9 (511) 14, 24, 25

(511) 14 - Spony na kravaty; ozdobné ihlice; manžetové gombíky; ihlice na kravaty.

24 - Textilné látky; bavlnené textilie, posteľná bielizeň; textilné vreckovky; tkaniny z hodvábu; tkaniny na použitie v odevnom priemysle.

25 - Spodná bielizeň; opasky; župany; ponožky; košele; pančuchové nohavice; kravaty; sukne; tielka, tričká; pyžamá; kombiné; tričká.

(540) ORSI Slovakia

(732) ORSI Slovakia s. r. o., Drobného 27, 841 01 Bratislava, SK;

(740) Advokátska kancelária JANČO, MULARČÍK A PARTNERI, s.r.o., Bratislava, SK;

(111) 224738

(151) 17.4.2009
(156) 21.8.2018
(180) 21.8.2028
(210) 6019-2008
(220) 21.8.2008
(442) 7.1.2009
(450) 5.6.2009

9 (511) 33, 35

(511) 33 - Alkoholické nápoje s výnimkou piva; vína všetkých druhov; alkoholické nápoje obsahujúce ovocie; likéry; liehoviny; liehové esencie.

35 - Reklamná, inzertná a propagačná činnosť; maloobchodný predaj tovarov uvedených v triede 33, sprostredkovanie obchodu s tovarmi.

(540)



IMPERATOR

(591) zlatá, biela

(732) Stock Slovensko s.r.o., Galvaniho 7/A, 821 04 Bratislava 2, SK;

(740) Považanová Andrea, JUDr., Bratislava, SK;

(111) 224804

(151) 13.5.2009

(156) 4.9.2018

(180) 4.9.2028

(210) 1657-2008

(220) 4.9.2008

(442) 5.2.2009

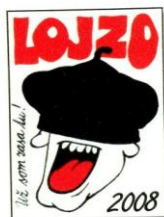
(450) 6.7.2009

9 (511) 41

(511) 41 - Kultúrna činnosť.

(540)

HUDOBNÁ SKUPINA LOJZO



(591) čierna, biela, červená

(732) Fabor Tomáš, Ing., Lachova 30, 851 03 Bratislava, SK;

(111) 225117

(151) 12.6.2009

(156) 29.10.2018

(180) 29.10.2028

(210) 1954-2008

(220) 29.10.2008

(442) 5.3.2009

(450) 6.8.2009

9 (511) 16, 35, 38, 42, 45

(511) 16 - Baliaci papier, blahoprajné pohľadnice, brožované knihy, brožúry, brožúrky, bublinové obaly z plastických materiálov (na balenie), ceruzky, perá, písacie potreby patriace do triedy 16, časopisy, etikety s výnimkou textilných, fotografie, grafické zobrazenie, grafiky, kalendáre, kartón, lepenka, papierové kávové filtre, knihy, lepenkové alebo papierové škatule, lepenkové alebo papierové obaly na fľaše, lepenkové platné (papiernický tovar), lepiace pásky na kancelárske účely a/alebo na použitie v domácnosti, obálky (papiernický tovar), obaly (papiernický tovar), obrazy, papiernický tovar, periodické a neperiodické publikácie, plagáty, predmety z kartónu, prospekty, pútače z papiera alebo lepenky, reklamné tabule z papiera, kartónu alebo lepenky, grafické reprodukcie, tlačené reklamné materiály.

35 - Maloobchodná činnosť s elektrickými, elektronickými tovarmi, počítačmi a ich príslušenstvom, počítačovým softvérom, marketingové štúdie, obchodný alebo podnikateľský prieskum, organizovanie audiovizuálnych predstavení na komerčné a reklamné účely, organizovanie výstav na komerčné alebo reklamné účely, pomoc pri riadení obchodnej činnosti, poradenstvo v obchodnej činnosti, poskytovanie obchodných alebo podnikateľských informácií, prenájom reklamných materiálov, reklama, reklamná a propagačná činnosť, reklamné agentúry, rozširovanie reklamných oznámení, rozširovanie reklamných materiálov zákaz-

nikom (letáky, prospekty, tlačivá, vzorky), sprostredkovanie obchodu s tovarom, sprostredkovanie uvedených služieb, televízna reklama, vydávanie a aktualizovanie reklamných materiálov a zvukovo-obrazových záznamov a periodických a neperiodických publikácií na reklamné účely, vydávanie a rozširovanie reklamných textov, vydávanie reklamných alebo náborových textov, zásielkové reklamné služby, zbieranie údajov do počítačových databáz, zoraďovanie údajov v počítačových databázach, pomoc pri riadení obchodnej činnosti, poradenstvo v obchodnej činnosti, poskytovanie obchodných alebo podnikateľských informácií, predvádzanie (služby modeliek) na reklamné účely a podporu predaja, prenájom reklamných materiálov, marketingové štúdie, obchodný alebo podnikateľský prieskum, obchodný manažment a podnikové poradenstvo, organizovanie, organizovanie výstav na komerčné alebo reklamné účely, personálne poradenstvo, prieskum trhu, prieskum verejnej mienky, vzťahy s verejnosťou (prieskum vzťahov medzi podnikmi, inštitúciami a spoločenským prostredím), spracovanie textov, organizovanie reklamných hier na propagáciu predaja, prenájom reklamných priestorov, prenájom reklamných plôch, podpora predaja (pre tretie osoby) reklamná a inzertná činnosť prostredníctvom telefónnej, dátovej alebo informačnej siete, poskytovanie informácií a iných informačných produktov reklamného charakteru, prenájom reklamných informačných a komunikačných miest, služby riadenia ľudských zdrojov, zbieranie údajov do počítačových databáz, zoraďovanie údajov v počítačových databázach, komerčné informačné kancelárie, sprostredkovanie obchodu s tovarom, sprostredkovanie služieb uvedených v triedach 35, 38, 42 a 45.

38 - Elektronická pošta, tlačové kancelárie, komunikácia prostredníctvom optických káblov, počítačová komunikácia, komunikácia pomocou počítačových terminálov, posielanie správ, prenos správ a obrazových informácií pomocou počítača, telekomunikačné služby poskytované prostredníctvom svetovej počítačovej siete (internet), elektronickej pošty a prenosu dát v reálnom čase (prenosu zvuku, obrazu, textu alebo iných dát či informácií) a poskytovanie a sprostredkovanie služieb s tým spojených vrátane poskytovania prístupu a pripojenia k týmto telekomunikačným sieťam vrátane internetu, prevádzkovanie verejnej alebo neverejnej telekomunikačnej siete, telekomunikačný prenos elektronických tlačovín, časopisov, periodík, kníh a iných dát prostredníctvom verejnej alebo neverejnej telekomunikačnej siete vrátane internetu, telekomunikačný prenos informácií na internete vrátane prevádzkovania elektronických nástienok, diskusných skupín a fór a poskytovanie prístupu k online informačným službám dát.

42 - Grafický dizajn, navrhovanie (priemyselný dizajn), navrhovanie obalov, obalový dizajn, odborné poradenstvo týkajúce sa počítačov a príslušenstva k nim, poradenské a konzultačné služby v oblasti hardvéru a softvéru, priemyselný dizajn, štúdie technických projektov, projektová činnosť, umelecký dizajn, výskum a vývoj nových výrobkov (pre zákazníkov), prenájom počítačov, servis počítačových programov, počítačové programovanie, poradenské služby v oblasti počítačového hardvéru, poradenské služby v oblasti počítačového

softvéru, prenájom počítačového softvéru, tvorba softvéru, návrhy, štruktúrovanie a programovanie či iné vytváranie počítačových programov a počítačových systémov, najmä programového vybavenia internetových, intranetových či iných sieťových serverov, serverových staníc a systémov vrátane ich inštalácie, zavádzania, aktualizácie a údržby, návrhy, štruktúrovanie a programovanie či iné vytváranie báz dát, iných dátových systémov a aplikácií na ich spracovanie vrátane poskytovania prístupu k nim a ich inštalácie, zavádzania, aktualizácie a údržby, návrhy, štruktúrovanie a programovanie či iné vytváranie internetových či intranetových počítačových stránok a nástienok (webpages a websites) a internetových či intranetových aplikácií vrátane ich inštalácie, zavádzania, aktualizácie a údržby, host'ovanie (poskytovanie voľného priestoru) na internetové či intranetové počítačové stránky a nástienky (webpages a websites) alebo host'ovanie (poskytovanie voľného priestoru) v rámci týchto stránok či nástienok, host'ovanie (poskytovanie voľného priestoru) na internetové či intranetové aplikácie, prevod (konverzia) počítačových programov, dát či iných údajov v elektronickej podobe z rôznych formátov do iných formátov, prevod (konverzia) dokumentov, dát či iných údajov z fyzických médií na elektronicke médiá, aktualizovanie počítačových programov, host'ovanie na počítačových stránkach (webových stránkach), inštalácia počítačových programov, návrh počítačových systémov, obnovovanie počítačových databáz, počítačové programovanie, počítačové programy (zhotovovanie kópií), prenájom počítačového softvéru, prevod a konverzia počítačových programov a údajov, prieskum v oblasti využitia počítačov, vytváranie a udržiavanie webových stránok pre zákazníkov.

45 - Zoznamovacie služby, zoznamovacie služby poskytované prostredníctvom počítačovej siete agentúry, agentúry poskytujúce služby hostesiek, agentúry poskytujúce služby sprievodcov a sprievodkyní nie turistických, sprevádzanie do spoločností, požičiavanie oblekov a večerných šiat, služby svadobných agentúr, organizovanie svadobných a predsvadobných zábav a podujatí; zabezpečovanie svadobných ceremónií, služby predmanželských a manželských poradní, spravovanie autorských práv, licencie práv duševného vlastníctva.

(540)



(591) modrá, fialová, zelená, oranžová

(732) Ringier Axel Springer SK, a.s., Prievozská 14, 821 09 Bratislava - mestská časť Ružinov, SK;

(740) Porubčan Róbert, Ing., Ivanka pri Dunaji, SK;

(111) 225118

(151) 12.6.2009

(156) 29.10.2018

(180) 29.10.2028

(210) 1955-2008

(220) 29.10.2008

(442) 5.3.2009

(450) 6.8.2009

9 (511) 9, 16, 38, 42, 45

(511) 9 - Elektronicke diare, elektronicke časopisy, elektronicke periodiká a knihy v elektronickej podobe, elektronicke encyklopédie a slovníky, elektronicke publikácie, súvisiaci softvér a hardvér vrátane elektronicných multimediálnych aplikácií, multimediálnych alebo informačných katalógov a aplikácií na prezeranie, spracovovanie alebo uchovávanie dát v elektronickej podobe, nahrané počítačové programy, nahrané a nenahrané nosiče záznamov zvuku a obrazu, optické nosiče údajov, elektronicke perá (na vizuálne zobrazovacie zariadenia), elektronicke súčiastky patriace do tejto triedy, elektronicke súčiastky všetkých zariadení uvedených v tejto triede, elektronický vreckový slovník - prekladový, karty pamäťové a mikroprocesorové (v počítačoch), kombinácie telefónnych prístrojov, faxov, telefónnych záznamníkov, tlačiarň k počítačom a skenerov, kompaktné disky, magnetické disky, mikroprocesory, modemy, monitorovacie počítačové programy, monitory (počítačový hardvér), myši (informatika), nahrané operačné programy, počítače, periférne zariadenia počítačov, počítačové klávesnice, počítačové kresliace zariadenia, tablety (informatika), počítačové pamäte, zariadenia na vytvorenie a fungovanie počítačových sietí, počítačový softvér, počítačový softvér využívaný pre globálnu počítačovú sieť (internet), počítač - zápisník (notebook), prehrávač kompaktných diskov, prístroje na reprodukciu obrazu aj zvuku, procesory (základné jednotky samostatného počítača), skenery k počítačom, telefónne prístroje drôtové a bezdrôtové, tlačiarne k počítačom, vrecková kalkulačka, počítačové databázy, informácie a záznamy v elektronickej podobe bez ohľadu na to, či sú uložené na samostatných nosičoch a/alebo v rámci dátových, informačných či telekomunikačných sietí.

16 - Baliaci papier, blahoprajné pohľadnice, brožované knihy, brožúry, brožúrky, bublinové obaly z plastických materiálov (na balenie), ceruzky, perá, písacie potreby patriace do triedy 16, časopisy, etikety s výnimkou textilných, fotografie, grafické zobrazenie, grafiky, kalendáre, kartón, lepenka, papierové kávové filtre, knihy, lepenkové alebo papierové škatule, lepenkové alebo papierové obaly na fľaše, lepenkové platne (papiernický tovar), lepiace pásy na kancelárske účely a/alebo na použitie v domácnosti, obálky (papiernický tovar), obaly (papiernický tovar), obrazy, papiernický tovar, periodické a neperiodické publikácie, plagáty, predmety z kartónu, prospekty, pútače z papiera alebo lepenky, reklamné tabule z papiera, kartónu alebo lepenky, grafické reprodukcie, tlačené reklamné materiály.

38 - Elektronická pošta, tlačové kancelárie, komunikácia prostredníctvom optických káblov, počítačová komunikácia, komunikácia pomocou počítačových terminálov, posielanie správ, prenos správ a obrazových informácií pomocou počítača, telekomunikačné služby poskytované prostredníctvom svetovej počítačovej siete (internet), elektronickej pošty a prenosu dát v reálnom čase (prenosu zvuku, obrazu, textu alebo iných dát či informácií) a poskytovanie a sprostredkovanie služieb s tým spojených vrátane poskytovania prístupu a pripojenia k týmto telekomunikačným sieťam vrátane internetu, prevádzkovanie verejnej alebo neverej-

nej telekomunikačnej siete, telekomunikačný prenos elektronických tlačovín, časopisov, periodík, kníh a iných dát prostredníctvom verejnej alebo neverejnej telekomunikačnej siete vrátane internetu, telekomunikačný prenos informácií na internete vrátane prevádzkovania elektronických nástieniek, diskusných skupín a fór a poskytovanie prístupu k online informačným službám dát.

42 - Grafický dizajn, navrhovanie (priemyselný dizajn), navrhovanie obalov, obalový dizajn, odborné poradenstvo týkajúce sa počítačov a príslušenstva k nim, poradenské a konzultačné služby v oblasti hardvéru a softvéru, priemyselný dizajn, štúdie technických projektov, projektová činnosť, umelecký dizajn, výskum a vývoj nových výrobkov (pre zákazníkov), prenájom počítačov, servis počítačových programov, počítačové programovanie, poradenské služby v oblasti počítačového hardvéru, poradenské služby v oblasti počítačového softvéru, prenájom počítačového softvéru, tvorba softvéru, návrhy, štruktúrovanie a programovanie či iné vytváranie počítačových programov a počítačových systémov, najmä programového vybavenia internetových, intranetových či iných sieťových serverov, serverových staníc a systémov vrátane ich inštalácie, zavádzania, aktualizácie a údržby, návrhy, štruktúrovanie a programovanie či iné vytváranie báz dát, iných dátových systémov a aplikácií na ich spracovanie vrátane poskytovania prístupu k nim a ich inštalácie, zavádzania, aktualizácie a údržby, návrhy, štruktúrovanie a programovanie či iné vytváranie internetových či intranetových počítačových stránok a nástieniek (webpages a websites) a internetových či intranetových aplikácií vrátane ich inštalácie, zavádzania, aktualizácie a údržby, host'ovanie (poskytovanie voľného priestoru) na internetové či intranetové počítačové stránky a nástienky (webpages a websites) alebo host'ovanie (poskytovanie voľného priestoru) v rámci týchto stránok či nástieniek, host'ovanie (poskytovanie voľného priestoru) na internetové či intranetové aplikácie, prevod (konverzia) počítačových programov, dát či iných údajov v elektronickej podobe z rôznych formátov do iných formátov, prevod (konverzia) dokumentov, dát či iných údajov z fyzických médií na elektronické médiá, aktualizovanie počítačových programov, host'ovanie na počítačových stránkach (webových stránkach), inštalácia počítačových programov, návrh počítačových systémov, obnovovanie počítačových databáz, počítačové programovanie, počítačové programy (zhotovovanie kópií), prenájom počítačového softvéru, prevod a konverzia počítačových programov a údajov, prieskum v oblasti využitia počítačov, vytváranie a udržiavanie webových stránok pre zákazníkov.

45 - Zoznamovacie služby, zoznamovacie služby poskytované prostredníctvom počítačovej siete agentúry, agentúry poskytujúce služby hostesiek, agentúry poskytujúce služby sprievodcov a sprievodkýň nie turistických, sprevádzanie do spoločností, požičiavanie oblekov a večerných šiat, služby svadobných agentúr, organizovanie svadobných a predsvadobných zábav a podujatí; zabezpečovanie svadobných ceremónií, služby predmanželských a manželských poradní, spravovanie autor-ských práv, licencie práv duševného vlastníctva.

(540)



(591) modrá, fialová, zelená, oranžová

(732) Ringier Axel Springer SK, a.s., Prievozská 14,

821 09 Bratislava - mestská časť Ružinov, SK;

(740) Porubčan Róbert, Ing., Ivanka pri Dunaji, SK;

(111) 225119

(151) 12.6.2009

(156) 29.10.2018

(180) 29.10.2028

(210) 1957-2008

(220) 29.10.2008

(442) 5.3.2009

(450) 6.8.2009

9 (511) 9, 16, 18, 25, 35, 38, 42, 45

(511) 9 - Elektronické diare, elektronické časopisy, elektronické periodiká a knihy v elektronickej podobe, elektronické encyklopédie a slovníky, elektronické publikácie, súvisiaci softvér a hardvér vrátane elektronických multimediálnych aplikácií, multimediálnych alebo informačných katalógov a aplikácií na prezeranie, spracovávanie alebo uchovávanie dát v elektronickej podobe, nahrané počítačové programy, nahrané a nenahrané nosiče záznamov zvuku a obrazu, optické nosiče údajov, elektronické perá (na vizuálne zobrazovacie zariadenia), elektronické súčiastky patriace do tejto triedy, elektronické súčiastky všetkých zariadení uvedených v tejto triede, elektronický vreckový slovník - prekladový, karty pamäťové a mikroprocesorové (v počítačoch), kombinácie telefónnych prístrojov, faxov, telefónnych záznamníkov, tlačiarň k počítačom a skenerov, kompaktné disky, magnetické disky, mikroprocesory, modemy, monitorovacie počítačové programy, monitory (počítačový hardvér), myši (informatika), nahrané operačné programy, počítače, periférne zariadenia počítačov, počítačové klávesnice, počítačové kresliace zariadenia, tablety (informatika), počítačové pamäte, zariadenia na vytvorenie a fungovanie počítačových sietí, počítačový softvér, počítačový softvér využívaný pre globálnu počítačovú sieť (internet), počítač - zápisník (notebook), prehrávač kompaktných diskov, prístroje na reprodukciu obrazu aj zvuku, procesory (základné jednotky samočinného počítača), skenery k počítačom, telefónne prístroje drôtové a bezdrôtové, tlačiarne k počítačom, vrecková kalkulačka, počítačové databázy, informácie a záznamy v elektronickej podobe bez ohľadu na to, či sú uložené na samostatných nosičoch a/alebo v rámci dátových, informačných či telekomunikačných sietí, puzdrá na mobily.

16 - Baliaci papier, blahoprajné pohľadnice, brožované knihy, brožúry, brožúrky, bublinové obaly z plastických materiálov (na balenie), ceruzky, perá, písacie potreby patriace do triedy 16, časopisy, etikety s výnimkou textilných, fotografie, grafické zobrazenie, grafiky, kalendáre, kartón, lepenka, papierové kávové filtre, knihy, lepenkové alebo papierové škatule, lepenkové alebo papierové obaly na fľaše, lepenkové platne (papierický tovar),

lepiace pásky na kancelárske účely na použitie v domácnosti, obálky (papiernický tovar), obaly (papiernický tovar), obrazy, papiernický tovar, periodické a neperiodické publikácie, plagáty, predmety z kartónu, prospekty, pútače z papiera alebo lepenky, reklamné tabule z papiera, kartónu alebo lepenky, grafické reprodukcie, tlačené reklamné materiály, puzdrá na doklady.

18 - Aktovky, kufriky, batohy, cestovné kufre a tašky, diplomatické kufriky, držiaky na kufre, chlebníky, ruksaky, kabelky, kufriky s toaletnými potrebami, nákupné tašky, školské tašky, tašky na náradie, plážové tašky, poľovnícke tašky, poľovnícke torby, kľúčienky (kožená galantéria), peňaženky, mešteký na peniaze, puzdrá na navštívenky, dáždňiky, obaly na dáždňiky, slnečníky, rúčky na dáždňiky, vrecká z kože na balenie, vychádzkové palice, retiazkové taštičky s výnimkou taštičiek z drahých kovov, tašky na nosenie detí, vaky pre turistov, vaky pre horolezcov, cestovné obaly na šaty, kožené remene a remienky, kožené alebo kožou potiahnuté škatule, vychádzkové palice.

25 - Bundy, cyklistické oblečenie, čelenky, čiapky, gymnastické (telocvičné) dresy, gamaše, kombinézy (oblečenie), kabáty, košeľe, krátke nohavice, kravaty, kovové časti na obuv a opasky, nohavice, nohavičky, oblečenie, opasky, plášte, polokošeľe, pokrývky hlavy, potníky, pulóvre, svetre, šatky, šály, šaty, športové tričká a dresy, tielka, tričká, vesty, body - bielizeň, chrániče uší (proti chladu, ako pokrývka hlavy), kovové časti na obuv a opasky, oblečenie pre motoristov, oblečenie z kože, obuv, odevy, opasky, plavky, pleteniny (oblečenie), pletiarsky tovar, ponožky, rukavice, saká, sandále, spodná bielizeň, sukne, športová obuv, športové tričká a dresy.

35 - Maloobchodná činnosť s elektrickými, elektronickými tovarmi, počítačmi a ich príslušenstvom, počítačovým softvérom, marketingové štúdie, obchodný alebo podnikateľský prieskum, organizovanie audiovizuálnych predstavení na komerčné a reklamné účely, organizovanie výstav na komerčné alebo reklamné účely, pomoc pri riadení obchodnej činnosti, poradenstvo v obchodnej činnosti, poskytovanie obchodných alebo podnikateľských informácií, prenájom reklamných materiálov, reklama, reklamná a propagačná činnosť, reklamné agentúry, rozširovanie reklamných oznamov, rozširovanie reklamných materiálov zákazníkom (letáky, prospekty, tlačivá, vzorky), sprostredkovanie obchodu s tovarom, sprostredkovanie uvedených služieb, televízna reklama, vydávanie a aktualizovanie reklamných materiálov a zvukovo-obrazových záznamov a periodických a neperiodických publikácií na reklamné účely, vydávanie a rozširovanie reklamných textov, vydávanie reklamných alebo náborových textov, zásielkové reklamné služby, zbieranie údajov do počítačových databáz, zoraďovanie údajov v počítačových databázach, pomoc pri riadení obchodnej činnosti, poradenstvo v obchodnej činnosti, poskytovanie obchodných alebo podnikateľských informácií, predvážanie (služby modeliek) na reklamné účely a podporu predaja, prenájom reklamných materiálov, marketingové štúdie, obchodný alebo podnikateľský prieskum, obchodný manažment a podnikové poradenstvo, organizovanie, organizovanie výstav na komerčné alebo reklamné účely, perso-

nálne poradenstvo, prieskum trhu, prieskum verejnej mienky, vzťahy s verejnosťou (prieskum vzťahov medzi podnikmi, inštitúciami a spoločenským prostredím), spracovanie textov, organizovanie reklamných hier na propagáciu predaja, prenájom reklamných priestorov, prenájom reklamných plôch, podpora predaja (pre tretie osoby) reklamná a inzertná činnosť prostredníctvom telefónnej, dátovej alebo informačnej siete, poskytovanie informácií a iných informačných produktov reklamného charakteru, prenájom reklamných informačných a komunikačných miest, služby riadenia ľudských zdrojov, zbieranie údajov do počítačových databáz, zoraďovanie údajov v počítačových databázach, komerčné informačné kancelárie, sprostredkovanie obchodu s tovarom, sprostredkovanie služieb uvedených v triedach 35, 38, 42, 45.

38 - Elektronická pošta, tlačové kancelárie, komunikácia prostredníctvom optických káblov, počítačová komunikácia, komunikácia pomocou počítačových terminálov, posielanie správ, prenos správ a obrazových informácií pomocou počítača, telekomunikačné služby poskytované prostredníctvom svetovej počítačovej siete (internet), elektronickej pošty a prenosu dát v reálnom čase (prenosu zvuku, obrazu, textu alebo iných dát či informácií) a poskytovanie a sprostredkovanie služieb s tým spojených vrátane poskytovania prístupu a pripojenia k týmto telekomunikačným sieťam vrátane internetu, prevádzkovanie verejnej alebo neverejnej telekomunikačnej siete, telekomunikačný prenos elektronických tlačovín, časopisov, periodík, kníh a iných dát prostredníctvom verejnej alebo neverejnej telekomunikačnej siete vrátane internetu, telekomunikačný prenos informácií na internete vrátane prevádzkovania elektronických nástieniek, diskusných skupín a fór a poskytovanie prístupu k online informačným službám dát.

42 - Grafický dizajn, navrhovanie (priemyselný dizajn), navrhovanie obalov, obalový dizajn, odborné poradenstvo týkajúce sa počítačov a príslušenstva k nim, poradenské a konzultačné služby v oblasti hardvéru a softvéru, priemyselný dizajn, štúdie technických projektov, projektová činnosť, umelecký dizajn, výskum a vývoj nových výrobkov (pre zákazníkov), prenájom počítačov, servis počítačových programov, počítačové programovanie, poradenské služby v oblasti počítačového hardvéru, poradenské služby v oblasti počítačového softvéru, prenájom počítačového softvéru, tvorba softvéru, návrhy, štruktúrovanie a programovanie či iné vytváranie počítačových programov a počítačových systémov, najmä programového vybavenia internetových, intranetových či iných sieťových serverov, serverových staníc a systémov vrátane ich inštalácie, zavádzania, aktualizácie a údržby, návrhy, štruktúrovanie a programovanie či iné vytváranie báz dát, iných dátových systémov a aplikácií na ich spracovanie vrátane poskytovania prístupu k nim a ich inštalácie, zavádzania, aktualizácie a údržby, návrhy, štruktúrovanie a programovanie či iné vytváranie internetových či intranetových počítačových stránok a nástieniek (webpages a websites) a internetových či intranetových aplikácií vrátane ich inštalácie, zavádzania, aktualizácie a údržby, hostovanie (poskytovanie voľného priestoru) na internetové či intranetové počítačové stránky a nástienky (webpages a websites)

alebo hosťovanie (poskytovanie voľného priestoru) v rámci týchto stránok či nástieniek, hosťovanie (poskytovanie voľného priestoru) na internetové či intranetové aplikácie, prevod (konverzia) počítačových programov, dát či iných údajov v elektronickej podobe z rôznych formátov do iných formátov, prevod (konverzia) dokumentov, dát či iných údajov z fyzických médií na elektronické médiá, aktualizovanie počítačových programov, hosťovanie na počítačových stránkach (webových stránkach), inštalácia počítačových programov, návrh počítačových systémov, obnovovanie počítačových databáz, počítačové programovanie, počítačové programy (zhotovovanie kópií), prenájom počítačového softvéru, prevod a konverzia počítačových programov a údajov, prieskum v oblasti využitia počítačov, vytváranie a udržiavanie webových stránok pre zákazníkov.

45 - Zoznamovacie služby, zoznamovacie služby poskytované prostredníctvom počítačovej siete agentúry, agentúry poskytujúce služby hostesiek, agentúry poskytujúce služby sprievodcov a sprievodkýň nie turistických, sprevádzanie do spoločností, požičiavanie oblekov a večerných šiat, služby svadobných agentúr, organizovanie svadobných a predsvadobných zábav a podujatí; zabezpečovanie svadobných ceremónií, služby predmanželských a manželských poradní, spravovanie autorských práv, licencie duševného vlastníctva.

(540)



(591) modrá, fialová, biela

(732) Ringier Axel Springer SK, a.s., Prievozská 14, 821 09 Bratislava - mestská časť Ružinov, SK;

(740) Porubčan Róbert, Ing., Ivanka pri Dunaji, SK;

(111) 225183

(151) 12.6.2009

(156) 4.12.2018

(180) 4.12.2028

(210) 2200-2008

(220) 4.12.2008

(442) 5.3.2009

(450) 6.8.2009

9 (511) 35, 38, 42

(511) 35 - Reklama; online reklama na počítačovej komunikačnej sieti; rozhlasová reklama; televízna reklama; public relations; prenájom reklamných plôch; zásielkové reklamné služby; rozširovanie reklamných materiálov zákazníkom (letáky, prospekty, tlačoviny, vzorky); profesionálne obchodné alebo podnikateľské poradenstvo; obchodný manažment a podnikové poradenstvo; personálne poradenstvo; odborné obchodné poradenstvo; poradenstvo pri vedení podnikov; obchodné informácie a rady spotrebiteľom; administratívne spracovanie obchodných objednávok; poradenstvo v obchodnej činnosti; analýzy nákupných a veľkoobchodných cien; poskytovanie obchodných alebo podnikateľských informácií; prenájom reklamných priestorov; prezentácia výrobkov v komunikačných médiách pre maloobchod; prieskum trhu; zásobovacie

služby pre tretie osoby (nákup tovarov a služieb pre iné podniky); prenájom reklamného času vo všetkých komunikačných médiách; uverejňovanie reklamných textov; rozširovanie reklamných alebo inzertných oznamov; vydávanie a aktualizovanie reklamných materiálov.

38 - Poskytovanie telekomunikačných kanálov na telenákupy; služby zabezpečujúce vstup do telekomunikačných sietí; poskytovanie prístupu do databáz; prenájom prístupového času do svetových počítačových sietí; prenos faxom.

42 - Výskum a vývoj nových výrobkov pre zákazníkov; poskytovanie internetových vyhľadávačov.

(540)



(591) zlatá, čierna

(732) UNIMEDIA, s.r.o., Panónska cesta 7, 851 04 Bratislava, SK;

(740) Roštár Martin, JUDr., Bratislava, SK;

(111) 225286

(151) 13.7.2009

(156) 29.10.2018

(180) 29.10.2028

(210) 1956-2008

(220) 29.10.2008

(442) 6.4.2009

(450) 7.9.2009

9 (511) 16, 35, 37, 38, 42, 45

(511) 16 - Baliaci papier, blahoprajné pohľadnice, brožované knihy, brožúry, brožúrky, bublinové obaly z plastických materiálov (na balenie), ceruzky, perá, písacie potreby patriace do triedy 16, časopisy, etikety s výnimkou textilných, fotografie, grafické zobrazenia, grafiky, kalendáre, kartón, lepenka, papierové kávové filtre, knihy, lepenkové alebo papierové škatule, lepenkové alebo papierové obaly na fľaše, lepenkové platne (papiernický tovar), lepiace pásy na kancelárske účely a použitie v domácnosti, obálky (papiernický tovar), obaly (papiernický tovar), obrázky, papiernický tovar, periodické a neperiodické publikácie, plagáty, predmety z kartónu, prospekty, pútače z papiera alebo lepenky, reklamné tabule z papiera, kartónu alebo lepenky, grafické reprodukcie, tlačené reklamné materiály.

35 - Maloobchodná činnosť s elektrickými, elektronickými tovarmi, počítačmi a ich príslušenstvom, počítačovým softvérom, marketingové štúdie, obchodný alebo podnikateľský prieskum, organizovanie audiovizuálnych predstavení na komerčné a reklamné účely, organizovanie výstav na komerčné alebo reklamné účely, pomoc pri riadení obchodnej činnosti, poradenstvo v obchodnej činnosti, poskytovanie obchodných alebo podnikateľských informácií, prenájom reklamných materiálov, reklama, reklamná a propagačná činnosť, reklamné agentúry, rozširovanie reklamných oznamov, rozširovanie reklamných materiálov zákazníkom (letáky, prospekty, tlačivá, vzorky), sprostredkovanie obchodu s tovarom, sprostredkovanie uvedených služieb, televízna reklama, vydávanie

a aktualizovanie reklamných materiálov a zvukovo-obrazových záznamov a periodických a neperiodických publikácií na reklamné účely, vydávanie a rozširovanie reklamných textov, vydávanie reklamných alebo náborových textov, zásielkové reklamné služby, zbieranie údajov do počítačových databáz, zoraďovanie údajov v počítačových databázach, pomoc pri riadení obchodnej činnosti, poradenstvo v obchodnej činnosti, poskytovanie obchodných alebo podnikateľských informácií, predvádzanie (služby modeliek) na reklamné účely a podporu predaja, prenájom reklamných materiálov, marketingové štúdie, obchodný alebo podnikateľský prieskum, obchodný manažment a podnikové poradenstvo, organizovanie, organizovanie výstav na komerčné alebo reklamné účely, personálne poradenstvo, prieskum trhu, prieskum verejnej mienky, vzťahy s verejnosťou (prieskum vzťahov medzi podnikmi, inštitúciami a spoločenským prostredím), spracovanie textov, organizovanie reklamných hier na propagáciu predaja, prenájom reklamných priestorov, prenájom reklamných plôch, podpora predaja (pre tretie osoby) reklamná a inzertná činnosť prostredníctvom telefónnej, dátovej alebo informačnej siete, poskytovanie informácií a iných informačných produktov reklamného charakteru, prenájom reklamných informačných a komunikačných miest, služby riadenia ľudských zdrojov, zbieranie údajov do počítačových databáz, zoraďovanie údajov v počítačových databázach, komerčné informačné kancelárie, sprostredkovanie obchodu s tovarom, sprostredkovanie služieb uvedených v triedach 35, 37, 38, 42 a 45.

37 - Inštalovanie, údržba a opravy počítačov a výpočtovej techniky, inštalácia počítačových sietí, montáž, údržba a opravy kancelárskych strojov a zariadení.

38 - Elektronická pošta, tlačové kancelárie, komunikácia prostredníctvom optických káblov, počítačová komunikácia, komunikácia pomocou počítačových terminálov, posielanie správ, prenos správ a obrazových informácií pomocou počítača, telekomunikačné služby poskytované prostredníctvom svetovej počítačovej siete (internet), elektronickej pošty a prenosu dát v reálnom čase (prenosu zvuku, obrazu, textu alebo iných dát či informácií) a poskytovanie a sprostredkovanie služieb s tým spojených vrátane poskytovania prístupu a pripojenia k týmto telekomunikačným sieťam vrátane internetu, prevádzkovanie verejnej alebo neverejnej telekomunikačnej siete, telekomunikačný prenos elektronickej tlačovín, časopisov, periodík, kníh a iných dát prostredníctvom verejnej alebo neverejnej telekomunikačnej siete vrátane internetu, telekomunikačný prenos informácií na internete vrátane prevádzkovania elektronickej nástienky, diskusných skupín a fór a poskytovanie prístupu k online informačným službám dát.

42 - Grafický dizajn, navrhovanie (priemyselný dizajn), navrhovanie obalov, obalový dizajn, odborné poradenstvo týkajúce sa počítačov a príslušenstva k nim, poradenské a konzultačné služby v oblasti hardvéru a softvéru, priemyselný dizajn, štúdie technických projektov, projektová činnosť, umelecký dizajn, výskum a vývoj nových výrobkov (pre zákazníkov), prenájom počítačov, servis počítačových programov, počítačové programovanie, poradenské služby v oblasti počítačového hard-

véru, poradenské služby v oblasti počítačového softvéru, prenájom počítačového softvéru, tvorba softvéru, návrhy, štruktúrovanie a programovanie či iné vytváranie počítačových programov a počítačových systémov, najmä programového vybavenia internetových, intranetových či iných sieťových serverov, serverových staníc a systémov vrátane ich inštalácie, zavádzania, aktualizácie a údržby, návrhy, štruktúrovanie a programovanie či iné vytváranie báz dát, iných dátových systémov a aplikácií na ich spracovanie vrátane poskytovania prístupu k nim a ich inštalácie, zavádzania, aktualizácie a údržby, návrhy, štruktúrovanie a programovanie či iné vytváranie internetových či intranetových počítačových stránok a nástieniek (webpages a websites) a internetových či intranetových aplikácií vrátane ich inštalácie, zavádzania, aktualizácie a údržby, hostovanie (poskytovanie voľného priestoru) na internetové či intranetové počítačové stránky a nástienky (webpages a websites) alebo hostovanie (poskytovanie voľného priestoru) v rámci týchto stránok či nástieniek, hostovanie (poskytovanie voľného priestoru) na internetové či intranetové aplikácie, prevod (konverzia) počítačových programov, dát či iných údajov v elektronickej podobe z rôznych formátov do iných formátov, prevod (konverzia) dokumentov, dát či iných údajov z fyzických médií na elektronickej médiá, aktualizovanie počítačových programov, hostovanie na počítačových stránkach (webových stránkach), inštalácia počítačových programov, návrh počítačových systémov, obnovovanie počítačových databáz, počítačové programovanie, počítačové programy (zhotovovanie kópií), prenájom počítačového softvéru, prevod a konverzia počítačových programov a údajov, prieskum v oblasti využitia počítačov, vytváranie a udržiavanie webových stránok pre zákazníkov.

45 - Zoznamovacie služby, zoznamovacie služby poskytované prostredníctvom počítačovej siete agentúry, agentúry poskytujúce služby hostesiek, agentúry poskytujúce služby sprievodcov a sprievodkyní nie turistických, sprevádzanie do spoločnosti, požičiavanie oblekov a večerných šiat, služby svadobných agentúr, organizovanie svadobných a predsvadobných zábav a podujatí; zabezpečovanie svadobných ceremónií, služby predmanželských a manželských poradní, spravovanie autorských práv, licencie práv duševného vlastníctva.

(540)



(591) modrá, fialová, zelená, oranžová

(732) Ringier Axel Springer SK, a.s., Prievozská 14, 821 09 Bratislava - mestská časť Ružinov, SK;

(740) Porubčan Róbert, Ing., Ivanka pri Dunaji, SK;

(111) 225292

- (151) 13.7.2009
- (156) 12.11.2018
- (180) 12.11.2028
- (210) 2070-2008
- (220) 12.11.2008
- (442) 6.4.2009
- (450) 7.9.2009

9 (511) 9, 16, 18, 35

(511) 9 - Fotografické prístroje a zariadenia, fotoaparáty, kamery, videokamery, videokazety, videopásky, diaľkomery, astrofotografické objektívy, prístroje a zariadenia pre astronómiu, nástroje na určovanie azimutu, fotografické blesky, buzoly, kompas, fotografické clony, clony proti oslepeniu, prístroje na zaznamenávanie času, ďalekohľady, diaľkome-ry, zameriavacie zariadenia, diaprojektory, foto- grafické filtre a clony, fotografické hľadáčky, ko- rekčné šošovky, mikroskopy, objektívy (optika), okuliare, periskopy, slnečné clony (optika), statívy na fotoaparáty, statívy na ďalekohľady, optické šošovky, špeciálne puzdrá na fotografické aparáty, spúšte uzávierok (fotografia), telefotografické za- riadenia, teleskopy, teleskopy na strelné zbrane, tienidlá, trojnožky alebo statívy na fotoaparáty a teleskopy, zameriavacie ďalekohľady na strelné zbrane, zariadenia na meranie vzdialeností, zväč- šovacie prístroje (fotografia), tlačiarne, laserové tlačiarne, tlačiarne fotografií, projektory, videopro- jektory, laserové projektory, pamäťové karty, či- tačky pamäťových kariet, zobrazovacie zariadenia na zobrazenie fotografií, pamäťové médiá, optické disky, čítacie zariadenia optických diskov, kom- paktné disky, mikroskopy, nabíjačky batérií, baté- rie, počítačové pamäte, počítačový softvér, najmä na použitie s fototechnikou, premietacie plátna, premietacie prístroje, špeciálne puzdrá na fotogra- fické aparáty.

16 - Baliaci papier, blahoprajné pohľadnice, bro- žované knihy, brožúry, brožúrky, bublinové obaly z plastických materiálov (na balenie), časopisy, etikety s výnimkou textilných, fotografie, galvano- typy (polygrafia), grafické zobrazenia, grafiky, chromolitografy (polygrafia), kalendáre, kartón, lepenka, kávové filtre, papierové knihy, lepenkové alebo papierové škatule, lepenkové alebo papiero- vé obaly na fľaše, lepenkové platne (papiernický tovar), lepiace pásky na kancelárske účely a použi- tie v domácnosti, leporelá, mapy, obálky (papiernický tovar), obaly (papiernický tovar), obrázky, papiernický tovar, periodické a neperiodické pub- likácie, plagáty, polygrafické písmo, predmety z kartónu, prospekty, pútače z papiera alebo le- penky, reklamné tabule z papiera, kartónu alebo lepenky, grafické reprodukcie, tlačené reklamné materiály, umelohmotné fólie na balenie, vrecia z papiera alebo plastických materiálov.

18 - Aktovky, kufříky, batohy, cestovné kufre a tašky, tašky a kapsy na fotoaparáty a kamery, obaly a puzdrá na fotoaparáty a kamery, peňažen- ky, kľúčenky (kožená galantéria), remienky, šnúr- ky na mobily, puzdrá na mobily, puzdrá na dokla- dy, chlebníky, ruksaky, kabelky, tašky na náradie, vaky pre turistov, vaky pre horolezcov, kľúčenky (kožená galantéria), peňaženky, dáždníky, obaly na dáždníky, slnečníky, cestovné obaly na šaty.

35 - Maloobchodná činnosť s fotoaparátmi, kame- rami, ďalekohľadmi, optickými prístrojmi a zaria- deniami a ich príslušenstvom; veľkoobchodná čin- nosť s fotoaparátmi, kamerami, ďalekohľadmi, op- tickými prístrojmi a zariadeniami a ich príslušen- stvom; marketingové štúdie, obchodný alebo pod- nikateľský prieskum, obchodný manažment a pod- nikové poradenstvo, obchodný manažment v ob- lasti umenia, organizovanie audiovizuálnych pred- stavení na komerčné a reklamné účely, organizo- vanie výstav na komerčné alebo reklamné účely, personálne poradenstvo, pomoc pri riadení obchod- nej činnosti, poradenstvo v obchodnej činnosti, poskytovanie obchodných alebo podnikateľských informácií, predvádzanie (služby modeliek) na re- klamných účely a podporu predaja, predvádzanie to- varu, prenájom reklamných materiálov, prieskum trhu, prieskum verejnej mienky, reklama, reklam- ná a propagačná činnosť, reklamné agentúry, roz- hlasová reklama, rozširovanie reklamných ozna- mov, rozširovanie reklamných materiálov zákaz- níkom (letáky, prospekty, tlačivá, vzorky), spraco- vanie textov, sprostredkovanie obchodu s tovarom, sprostredkovanie obchodu s umeleckými dielami a starožitnosťami, sprostredkovanie uvedených služieb, televízna reklama, vydávanie a aktualizo- vanie reklamných materiálov a zvukovo-obrazo- vých záznamov a periodických a neperiodických publikácií, vydávanie a rozširovanie reklamných textov, vydávanie reklamných alebo náborových textov, vzťahy s verejnosťou (prieskum vzťahov medzi podnikmi, inštitúciami a spoločenským pros- tredím), zásielkové reklamné služby, zbieranie údajov do počítačových databáz, zoradovanie úda- jov v počítačových databázach.

(540) AQT

- (732) Aquamat, s.r.o., Brezová 8, 960 01 Zvolen, SK;
- (740) Belička Ivan, Ing., Banská Bystrica, SK;

(111) 225306

- (151) 13.7.2009
- (156) 19.11.2018
- (180) 19.11.2028
- (210) 2134-2008
- (220) 19.11.2008
- (442) 6.4.2009
- (450) 7.9.2009

9 (511) 30

(511) 30 - Káva, kávové extrakty, náhradky kávy, ká- vové nápoje a prípravky na výrobu týchto nápo- jov, čaj.

(540) KÁVA V ZNAMENÍ TÚŽBY

- (732) LUIGI LAVAZZA S.p.A., Via Bologna 32, I- 10152 Torino, IT;
- (740) MAJLINGOVÁ & PARTNERS, s.r.o., Bratisla- va, SK;

(111) 225319

- (151) 13.7.2009
- (156) 5.12.2018
- (180) 5.12.2028
- (210) 2210-2008
- (220) 5.12.2008
- (442) 6.4.2009
- (450) 7.9.2009

9 (511) 20, 24, 35, 42

(511) 20 - Postel'né matrace; interiérové žalúzie; lamelové rolety; podušky; podušky pre domáce zvieratá.

24 - Bavlnené textilie; posteľná bielizeň; bytové textil; čalúnnické látky; cestovné prikrývky; kúpeľňové textilie s výnimkou oblečenia; netkané textilie; obliečky na matrace; povlaky na vankúše; ozdobné obliečky na vankúše; textilné obrúsky; stolové textilie; podušky; obrusy s výnimkou papierových; posteľné prikrývky a pokrývky; prikrývky väčšinou prešivané; sypkovina; textilné uteráky; utierky na riad; tapety textilné alebo umelohmotné; závesy na sprchu z textilných alebo plastových materiálov.

35 - Sprostredkovanie obchodu s tovarmi v uvedených triedach; vydávanie a rozširovanie reklamných materiálov; poskytovanie obchodných alebo podnikateľských informácií; profesionálne obchodné alebo podnikateľské poradenstvo; reklama; reklama online na počítačovej komunikačnej sieti; zasielanie reklamných materiálov zákazníkom; prieskum trhu; rozširovanie vzoriek; predvádzanie tovaru.

42 - Grafický dizajn; navrhovanie (priemyselný dizajn); obalový dizajn; výskum a vývoj nových výrobkov (pre zákazníkov).

(540)

(591) biela, hnedá, čierna

(732) Vranský Pavel, Ing., VABAL, Hornohorská 2, 949 01 Nitra, SK;

(740) Girmanová Zuzana, Ing., Nitra, SK;

(111) 225320

(151) 13.7.2009

(156) 8.12.2018

(180) 8.12.2028

(210) 2211-2008

(220) 8.12.2008

(442) 6.4.2009

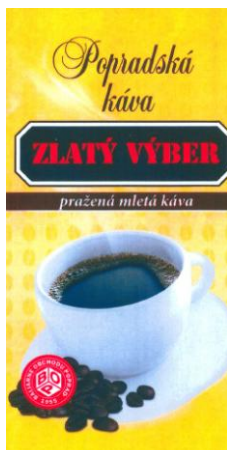
(450) 7.9.2009

9 (511) 30, 35, 39

(511) 30 - Káva, kávové výťažky, náhradky kávy, kávové príchuťe, instantná káva.

35 - Reklama.

39 - Balenie tovarov.

(540)

(591) žltá, červená, čierna, biela, hnedá, sivá

(732) BALIARNE OBCHODU, a. s. POPRAD, Hraňičná 664/16, 058 01 Poprad, SK;

(740) Žuffa Ladislav, Ing., Poprad, SK;

(111) 225383

(151) 14.7.2009

(156) 29.10.2018

(180) 29.10.2028

(210) 1958-2008

(220) 29.10.2008

(442) 6.4.2009

(450) 7.9.2009

9 (511) 9, 16, 35, 38, 42, 45

(511) 9 - Elektronické diáre, elektronické časopisy, elektronické periodiká a knihy v elektronickej podobe, elektronické encyklopédie a slovníky, elektronické publikácie, súvisiaci softvér a hardvér vrátane elektronických multimediálnych aplikácií, multimediálnych alebo informačných katalógov a aplikácií na prezeranie, spracovávanie alebo uchovávanie dát v elektronickej podobe, nahrané počítačové programy, nahrané a nenahrané nosiče záznamov zvuku a obrazu, optické nosiče údajov, elektronické perá (na vizuálne zobrazovacie zariadenia), elektronické súčiastky patriace do tejto triedy, elektronické súčiastky všetkých zariadení uvedených v tejto triede, elektronický vreckový slovník - prekladový, karty pamäťové a mikroprocesorové (v počítačoch), kombinácie telefónnych prístrojov, faxov, telefónnych záznamníkov, tlačiarň k počítačom a skenerov, kompaktné disky, magnetické disky, mikroprocesory, modemy, monitorovacie počítačové programy, monitory (počítačový hardvér), myši (informatika), nahrané operačné programy, počítače, periférne zariadenia počítačov, počítačové klávesnice, počítačové kresliace zariadenia, tablety (informatika), počítačové pamäte, zariadenia na vytvorenie a fungovanie počítačových sietí, počítačový softvér, počítačový softvér využívaný pre globálnu počítačovú sieť (internet), počítač - zápisník (notebook), prehrávač kompaktných diskov, prístroje na reprodukciu obrazu aj zvuku, procesory (základné jednotky samostatného počítača), skenery k počítačom, telefónne prístroje drôtové a bezdrôtové, tlačiarne k počítačom, vrecková kalkulačka, počítačové databázy, informácie a záznamy v elektronickej podobe bez ohľadu na to, či sú uložené na samostatných nosičoch, a/alebo v rámci dátových, informačných či telekomunikačných sietí.

16 - Baliaci papier, blahoprajné pohľadnice, brožované knihy, brožúry, brožúrky, bublinové obaly z plastických materiálov (na balenie), ceruzky, perá, písacie potreby patriace do triedy 16, časopisy, etikety s výnimkou textilných, fotografie, grafické zobrazenia, grafiky, kalendáre, kartón, lepenka, papierové kávové filtre, knihy, lepenkové alebo papierové škatule, lepenkové alebo papierové obaly na fľaše, lepenkové platne (papiernický tovar), lepiace pásky na kancelárske účely na použitie v domácnosti, obálky (papiernický tovar), obaly (papiernický tovar), obrázky, papiernický tovar, periodické a neperiodické publikácie, plagáty, predmety z kartónu, prospekty, pútače z papiera alebo lepenky, reklamné tabule z papiera, kartónu alebo lepenky, grafické reprodukcie, tlačené reklamné materiály.

35 - Maloobchodná činnosť s elektrickými, elektronickými tovarmi, počítačmi a ich príslušenstvom, počítačovým softvérom, marketingové štúdie, obchodný alebo podnikateľský prieskum, organizovanie audiovizuálnych predstavení na komerčné a reklamné účely, organizovanie výstav na komerčné alebo reklamné účely, pomoc pri riadení obchodnej činnosti, poradenstvo v obchodnej činnosti, poskytovanie obchodných alebo podnikateľských informácií, prenájom reklamných materiálov, reklama, reklamná a propagačná činnosť, reklamné agentúry, rozširovanie reklamných oznamov, rozširovanie reklamných materiálov zákazníkom (letáky, prospekty, tlačivá, vzorky), sprostredkovanie obchodu s tovarom, sprostredkovanie uvedených služieb, televízna reklama, vydávanie a aktualizovanie reklamných materiálov a zvukovo-obrazových záznamov a periodických a neperiodických publikácií na reklamné účely, vydávanie a rozširovanie reklamných textov, vydávanie reklamných alebo náborových textov, zasielkové reklamné služby, zbieranie údajov do počítačových databáz, zoraďovanie údajov v počítačových databázach, pomoc pri riadení obchodnej činnosti, poradenstvo v obchodnej činnosti, poskytovanie obchodných alebo podnikateľských informácií, predvádzanie (služby modeliek) na reklamné účely a podporu predaja, prenájom reklamných materiálov, marketingové štúdie, obchodný alebo podnikateľský prieskum, obchodný manažment a podnikové poradenstvo, organizovanie, organizovanie výstav na komerčné alebo reklamné účely, personálne poradenstvo, prieskum trhu, prieskum verejnej mienky, vzťahy s verejnosťou (prieskum vzťahov medzi podnikmi, inštitúciami a spoločenským prostredím), spracovanie textov, organizovanie reklamných hier na propagáciu predaja, prenájom reklamných priestorov, prenájom reklamných plôch, podpora predaja (pre tretie osoby) reklamná a inzertná činnosť prostredníctvom telefónnej, dátovej alebo informačnej siete, poskytovanie informácií a iných informačných produktov reklamného charakteru, prenájom reklamných informačných a komunikačných miest, služby riadenia ľudských zdrojov, komerčné informačné kancelárie, sprostredkovanie obchodu s tovarom, sprostredkovanie služieb uvedených v triedach 35, 37, 38, 41, 42, 45.

38 - Elektronická pošta, tlačové kancelárie, komunikácia prostredníctvom optických káblov, počítačová komunikácia, komunikácia pomocou počítačových terminálov, posielanie správ, prenos správ a obrazových informácií pomocou počítača, telekomunikačné služby poskytované prostredníctvom svetovej počítačovej siete (internet), elektronickej pošty a prenosu dát v reálnom čase (prenosu zvuku, obrazu, textu alebo iných dát či informácií) a poskytovanie a sprostredkovanie služieb s tým spojených vrátane poskytovania prístupu a pripojenia k týmto telekomunikačným sieťam vrátane internetu, prevádzkovanie verejnej alebo neverejnej telekomunikačnej siete, telekomunikačný prenos elektronických tlačovín, časopisov, periodík, kníh a iných dát prostredníctvom verejnej alebo neverejnej telekomunikačnej siete vrátane internetu, telekomunikačný prenos informácií na internete vrátane prevádzkovania elektronických nástieniek, diskusných skupín a fór a poskytovanie prístupu k online informačným službám dát.

42 - Grafický dizajn, navrhovanie (priemyselný dizajn), navrhovanie obalov, obalový dizajn, odborné poradenstvo týkajúce sa počítačov a príslušenstva k nim, poradenské a konzultačné služby v oblasti hardvéru a softvéru, priemyselný dizajn, štúdie technických projektov, projektová činnosť, umelecký dizajn, výskum a vývoj nových výrobkov (pre zákazníkov), prenájom počítačov, servis počítačových programov, poradenské služby v oblasti počítačového hardvéru, poradenské služby v oblasti počítačového softvéru, prenájom počítačového softvéru, tvorba softvéru, návrhy, štruktúrovanie a programovanie či iné vytváranie počítačových programov a počítačových systémov, najmä programového vybavenia internetových, intranetových či iných sieťových serverov, serverových staníc a systémov vrátane ich inštalácie, zavádzania, aktualizácie a údržby, návrhy, štruktúrovanie a programovanie či iné vytváranie báz dát, iných dátových systémov a aplikácií na ich spracovanie vrátane poskytovania prístupu k nim a ich inštalácie, zavádzania, aktualizácie a údržby, návrhy, štruktúrovanie a programovanie či iné vytváranie internetových či intranetových počítačových stránok a nástieniek (webpages a websites) a internetových či intranetových aplikácií vrátane ich inštalácie, zavádzania, aktualizácie a údržby, hosťovanie (poskytovanie voľného priestoru) na internetové či intranetové počítačové stránky (nástenky (webpages a websites) alebo hosťovanie (poskytovanie voľného priestoru) v rámci týchto stránok či nástieniek, hosťovanie (poskytovanie voľného priestoru) na internetové či intranetové aplikácie, prevod (konverzia) počítačových programov, dát či iných údajov v elektronickej podobe z rôznych formátov do iných formátov, prevod (konverzia) dokumentov, dát či iných údajov z fyzických médií na elektronické médiá, aktualizovanie počítačových programov, hosťovanie na počítačových stránkach (webových stránkach), inštalácia počítačových programov, návrh počítačových systémov, obnovovanie počítačových databáz, počítačové programovanie, počítačové programy (zhotovovanie kópii), prenájom počítačového softvéru, prevod a konverzia počítačových programov a údajov, prieskum v oblasti využitia počítačov, vytváranie a udržiavanie webových stránok pre zákazníkov.

45 - Zoznamovacie služby, zoznamovacie služby poskytované prostredníctvom počítačovej siete agentúry, agentúry poskytujúce služby hostesiek, agentúry poskytujúce služby sprievodcov a sprievodkyň nie turistických, sprevádzanie do spoločnosti, požičovanie oblekov a večerných šiat, služby svadobných agentúr, organizovanie svadobných a predsvadobných zábav a podujatí; zabezpečovanie svadobných ceremónií, služby predmanželských a manželských poradní, spravovanie autorských práv, licencie práv duševného vlastníctva.

(540)

MINIHRY

(591) modrá, žltá, červená, čierna, sivá, biela

(732) Ringier Axel Springer SK, a.s., Prievozská 14, 821 09 Bratislava - mestská časť Ružinov, SK;

(740) Porubčan Róbert, Ing., Ivanka pri Dunaji, SK;

(111) 225385

(151) 14.7.2009

(156) 29.10.2018

(180) 29.10.2028

(210) 1961-2008

(220) 29.10.2008

(442) 6.4.2009

(450) 7.9.2009

9 (511) 9, 16, 35, 38, 42, 45

(511) 9 - Elektronické diáre, elektronické časopisy, elektronické periodiká a knihy v elektronickej podobe, elektronické encyklopédie a slovníky, elektronické publikácie, súvisiaci softvér a hardvér vrátane elektronických multimediálnych aplikácií, multimediálnych alebo informačných katalógov a aplikácií na prezeranie, spracovávanie alebo uchovávanie dát v elektronickej podobe, nahrané počítačové programy, nahrané a nenahrané nosiče záznamov zvuku a obrazu, optické nosiče údajov, elektronické perá (na vizuálne zobrazovacie zariadenia), elektronické súčiastky patriace do tejto triedy, elektronické súčiastky všetkých zariadení uvedených v tejto triede, elektronický vreckový slovník - prekladový, karty pamäťové a mikroprocesorové (v počítačoch), kombinácie telefónnych prístrojov, faxov, telefónnych záznamníkov, tlačiarňami k počítačom a skenerov, kompaktné disky, magnetické disky, mikroprocesory, modemy, monitorovacie počítačové programy, monitory (počítačový hardvér), myši (informatika), nahrané operačné programy, počítače, periférne zariadenia počítačov, počítačové klávesnice, počítačové kresliace zariadenia, tablety (informatika), počítačové pamäte, zariadenia na vytvorenie a fungovanie počítačových sietí, počítačový softvér, počítačový softvér využívaný pre globálnu počítačovú sieť (internet), počítač - zápisník (notebook), prehrávač kompaktných diskov, prístroje na reprodukciu obrazu aj zvuku, procesory (základné jednotky samočinného počítača), skenery k počítačom, telefónne prístroje drôtové a bezdrôtové, tlačiarne k počítačom, vrecková kalkulačka, počítačové databázy, informácie a záznamy v elektronickej podobe bez ohľadu na to, či sú uložené na samostatných nosičoch, a/alebo v rámci dátových, informačných či telekomunikačných sietí.

16 - Baliaci papier, blahoprajné pohľadnice, brožované knihy, brožúry, brožúrky, bublinové obaly z plastických materiálov (na balenie), ceruzky, perá, písacie potreby patriace do triedy 16, časopisy, etikety s výnimkou textilných, fotografie, grafické zobrazenia, grafiky, kalendáre, kartón, lepenka, papierové kávové filtre, knihy, lepenkové alebo papierové škatule, lepenkové alebo papierové obaly na fľaše, lepenkové platne (papiernický tovar), lepiace pásky na kancelárske účely na použitie v domácnosti, obálky (papiernický tovar), obaly (papiernický tovar), obrazy, papiernický tovar, periodické a neperiodické publikácie, plagáty, predmety z kartónu, prospekty, pútače z papiera alebo lepenky, reklamné tabule z papiera, kartónu alebo lepenky, grafické reprodukcie, tlačené reklamné materiály.

35 - Maloobchodná činnosť s elektrickými, elektronickými tovarmi, počítačmi a ich príslušenstvom, počítačovým softvérom, marketingové štúdie, obchodný alebo podnikateľský prieskum, organizovanie audiovizuálnych predstavení na ko-

merčné a reklamné účely, organizovanie výstav na komerčné alebo reklamné účely, pomoc pri riadení obchodnej činnosti, poradenstvo v obchodnej činnosti, poskytovanie obchodných alebo podnikateľských informácií, prenájom reklamných materiálov, reklama, reklamná a propagačná činnosť, reklamné agentúry, rozširovanie reklamných oznámov, rozširovanie reklamných materiálov zákazníkom (letáky, prospekty, tlačivá, vzorky), sprostredkovanie obchodu s tovarom, sprostredkovanie uvedených služieb, televízna reklama, vydávanie a aktualizovanie reklamných materiálov a zvukovo-obrazových záznamov a periodických a neperiodických publikácií na reklamné účely, vydávanie a rozširovanie reklamných textov, vydávanie reklamných alebo náborových textov, zásielkové reklamné služby, zbieranie údajov do počítačových databáz, zoraďovanie údajov v počítačových databázach, pomoc pri riadení obchodnej činnosti, poradenstvo v obchodnej činnosti, poskytovanie obchodných alebo podnikateľských informácií, predvádzanie (služby modeliek) na reklamné účely a podporu predaja, prenájom reklamných materiálov, marketingové štúdie, obchodný alebo podnikateľský prieskum, obchodný manažment a podnikové poradenstvo, organizovanie, organizovanie výstav na komerčné alebo reklamné účely, personálne poradenstvo, prieskum trhu, prieskum verejnej mienky, vzťahy s verejnosťou (prieskum vzťahov medzi podnikmi, inštitúciami a spoločenským prostredím), spracovanie textov, organizovanie reklamných hier na propagáciu predaja, prenájom reklamných priestorov, prenájom reklamných plôch, podpora predaja (pre tretie osoby) reklamná a inzertná činnosť prostredníctvom telefónnej, dátovej, alebo informačnej siete, poskytovanie informácií a iných informačných produktov reklamného charakteru, prenájom reklamných informačných a komunikačných miest, služby riadenia ľudských zdrojov, komerčné informačné kancelárie, sprostredkovanie obchodu s tovarom, sprostredkovanie služieb uvedených v triedach 35, 37, 38, 41, 42, 45.

38 - Elektronická pošta, tlačové kancelárie, komunikácia prostredníctvom optických káblov, počítačová komunikácia, komunikácia pomocou počítačových terminálov, posielanie správ, prenos správ a obrazových informácií pomocou počítača, telekomunikačné služby poskytované prostredníctvom svetovej počítačovej siete (internet), elektronickej pošty a prenosu dát v reálnom čase (prenosu zvuku, obrazu, textu alebo iných dát či informácií) a poskytovanie a sprostredkovanie služieb s tým spojených vrátane poskytovania prístupu a pripojenia k týmto telekomunikačným sieťam vrátane internetu, prevádzkovanie verejnej alebo neverejnej telekomunikačnej siete, telekomunikačný prenos elektronických tlačovín, časopisov, periodík, kníh a iných dát prostredníctvom verejnej alebo neverejnej telekomunikačnej siete vrátane internetu, telekomunikačný prenos informácií na internete vrátane prevádzkovania elektronických nástieniek, diskusných skupín a fór a poskytovanie prístupu k online informačným službám dát.

42 - Grafický dizajn, navrhovanie (priemyselný dizajn), navrhovanie obalov, obalový dizajn, odborné poradenstvo týkajúce sa počítačov a príslušenstva k nim, poradenské a konzultačné služby

v oblasti hardvéru a softvéru, priemyselný dizajn, štúdie technických projektov, projektová činnosť, umelecký dizajn, výskum a vývoj nových výrobkov (pre zákazníkov), prenájom počítačov, servis počítačových programov, poradenské služby v oblasti počítačového hardvéru, poradenské služby v oblasti počítačového softvéru, prenájom počítačového softvéru, tvorba softvéru, návrhy, štruktúrovanie a programovanie či iné vytváranie počítačových programov a počítačových systémov, najmä programového vybavenia internetových, intranetových či iných sieťových serverov, serverových staníc a systémov vrátane ich inštalácie, zavádzania, aktualizácie a údržby, návrhy, štruktúrovanie a programovanie či iné vytváranie báz dát, iných dátových systémov a aplikácií na ich spracovanie vrátane poskytovania prístupu k nim a ich inštalácie, zavádzania, aktualizácie a údržby, návrhy, štruktúrovanie a programovanie či iné vytváranie internetových či intranetových počítačových stránok a nástieniek (webpages a websites) a internetových či intranetových aplikácií vrátane ich inštalácie, zavádzania, aktualizácie a údržby, hosťovanie (poskytovanie voľného priestoru) na internetové či intranetové počítačové stránky a nástienky (webpages a websites) alebo hosťovanie (poskytovanie voľného priestoru) v rámci týchto stránok či nástieniek, hosťovanie (poskytovanie voľného priestoru) na internetové či intranetové aplikácie, prevod (konverzia) počítačových programov, dát či iných údajov v elektronickej podobe z rôznych formátov do iných formátov, prevod (konverzia) dokumentov, dát či iných údajov z fyzických médií na elektronické médiá, aktualizovanie počítačových programov, hosťovanie na počítačových stránkach (webových stránkach), inštalácia počítačových programov, návrh počítačových systémov, obnovovanie počítačových databáz, počítačové programovanie, počítačové programy (zhotovovanie kópií), prenájom počítačového softvéru, prevod a konverzia počítačových programov a údajov, prieskum v oblasti využitia počítačov, vytváranie a udržiavanie webových stránok pre zákazníkov.

45 - Zoznamovacie služby, zoznamovacie služby poskytované prostredníctvom počítačovej siete agentúry, agentúry poskytujúce služby hostesiek, agentúry poskytujúce služby sprievodcov a sprievodkýň nie turistických, sprevádzanie do spoločnosti, požičiavanie oblekov a večerných šiat, služby svadobných agentúr, organizovanie svadobných a predsvadobných zábav a podujatí; zabezpečovanie svadobných ceremónií, služby predmanželských a manželských poradní, spravovanie autorských práv, licencie práv duševného vlastníctva.

(540)



(732) Ringier Axel Springer SK, a.s., Prievozská 14, 821 09 Bratislava - mestská časť Ružinov, SK;

(740) Porubčan Róbert, Ing., Ivanka pri Dunaji, SK;

(111) 225387

(151) 14.7.2009

(156) 3.11.2018

(180) 3.11.2028

(210) 2009-2008

(220) 3.11.2008

(442) 6.4.2009

(450) 7.9.2009

9 (511) 32, 33, 35, 43

(511) 32 - Pivo, pivná mladinka, sladové pivo, zázvorové pivo, nealkoholické nápoje, nealkoholické pivo, energetické nealkoholické nápoje, prípravky na výrobu nápojov, nealkoholické džúsy a šťavy, stolové vody, citrónády, minerálne vody ako nápoje.
33 - Alkoholické nápoje s výnimkou piva, alkoholové extrakty, destilované nápoje, digestíva, likéry a pálenky, liehoviny, alkoholické ovocné mušty, víno, alkoholické mušty, alkoholické výťažky z ovocia.

35 - Maloobchodná a veľkoobchodná činnosť s pivom, alkoholickými a nealkoholickými nápojmi, zhromažďovanie rozličných výrobkov, predovšetkým nápojov pre tretie osoby (okrem dopravy) s cieľom umožniť zákazníkovi, aby si mohli tieto výrobky pohodlne prehliadať a nakupovať, a to prostredníctvom maloobchodných predajní, veľkoobchodných predajní, prostredníctvom katalógového predaja alebo elektronickými prostriedkami, prostredníctvom webových stránok alebo prostredníctvom telenákupu, kancelárie zaoberajúce sa dovozom a vývozom, reklama, online reklama na počítačovej komunikačnej sieti, vydávanie a aktualizovanie reklamných alebo náborových materiálov, pomoc pri riadení obchodnej činnosti, marketingové služby, prieskum trhu, organizovanie komerčných alebo reklamných výstav a veľtrhov, podpora predaja pre tretie osoby, predvádzanie tovaru, poskytovanie uvedených služieb prostredníctvom komunikačných médií, elektronickej pošty, SMS správ, počítačových sietí a internetu, obchodné sprostredkovanie služieb v triedach 35 a 43.
43 - Služby barov, kaviarne, reštaurácie, jedálne, bufety, rýchle občerstvenie, katering, príprava a dodávka jedál na objednávku do domu, samoobslužné reštaurácie, hotelierske služby, poskytovanie prechodného ubytovania, prenájom obrusov a sklenených výrobkov, poskytovanie uvedených služieb prostredníctvom komunikačných médií, elektronickej pošty, SMS správ, počítačových sietí a internetu.

(540)



(591) modrá, biela, zlatá, červená, zelená

(732) Heineken Slovensko, a. s., Novozámocká 2, 947 12 Hurbanovo, SK;

(740) Porubčan Róbert, Ing., Ivanka pri Dunaji, SK;

(111) 225388

(151) 14.7.2009
 (156) 3.11.2018
 (180) 3.11.2028
 (210) 2010-2008
 (220) 3.11.2008
 (442) 6.4.2009
 (450) 7.9.2009

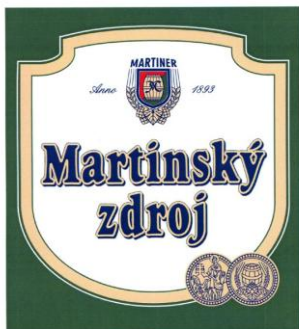
9 (511) 32, 33, 35, 43

(511) 32 - Pivo, pivná mladinka, sladové pivo, zázvorové pivo, nealkoholické nápoje, nealkoholické pivo, energetické nealkoholické nápoje, prípravky na výrobu nápojov, nealkoholické džúsy a šťavy, stolové vody, citronády, minerálne vody ako nápoje.

33 - Alkoholické nápoje s výnimkou piva, alkoholové extrakty, destilované nápoje, digestíva, likéry a pálenky, liehoviny, alkoholické ovocné mušty, víno, alkoholické mušty, alkoholické výťažky z ovocia.

35 - Maloobchodná a veľkoobchodná činnosť s pivom, alkoholickými a nealkoholickými nápojmi, zhromažďovanie rozličných výrobkov, predovšetkým nápojov pre tretie osoby (okrem dopravy) s cieľom umožniť zákazníkom, aby si mohli tieto výrobky pohodlne prehliadať a nakupovať, a to prostredníctvom maloobchodných predajní, veľkoobchodných predajní, prostredníctvom katalógového predaja alebo elektronickými prostriedkami, prostredníctvom webových stránok alebo prostredníctvom telenákupu, kancelárie zaoberajúce sa dovozom a vývozom, reklama, online reklama na počítačovej komunikačnej sieti, vydávanie a aktualizovanie reklamných alebo náborových materiálov, pomoc pri riadení obchodnej činnosti, marketingové služby, prieskum trhu, organizovanie komerčných alebo reklamných výstav a veľtrhov, podpora predaja pre tretie osoby, predvádzanie tovaru, poskytovanie uvedených služieb prostredníctvom komunikačných médií, elektronickej pošty, SMS správ, počítačových sietí a internetu, obchodné sprostredkovanie služieb v triedach 35 a 43.

43 - Služby barov, kaviarne, reštaurácie, jedálne, bufety, rýchle občerstvenie, katering, príprava a dodávka jedál na objednávku do domu, samoobslužné reštaurácie, hotelierske služby, poskytovanie prechodného ubytovania, prenájom obrusov a sklenených výrobkov, poskytovanie uvedených služieb prostredníctvom komunikačných médií, elektronickej pošty, SMS správ, počítačových sietí a internetu.

(540)

(591) zelená, biela, zlatá, modrá, červená

(732) Heineken Slovensko, a. s., Novozámocká 2, 947 12 Hurbanovo, SK;

(740) Porubčan Róbert, Ing., Ivanka pri Dunaji, SK;

(111) 225404

(151) 14.7.2009
 (156) 17.12.2018
 (180) 17.12.2028
 (210) 2290-2008
 (220) 17.12.2008
 (442) 6.4.2009
 (450) 7.9.2009

9 (511) 31, 32, 33, 35

(511) 31 - Poľnohospodárske výrobky, záhradnicke výrobky, ktoré nie sú zahrnuté v iných triedach, čerstvé ovocie.

32 - Nealkoholické nápoje.

33 - Víno a alkoholické nápoje s výnimkou piva.

35 - Veľkoobchodná a maloobchodná činnosť s vínom, alkoholickými a nealkoholickými nápojmi, poľnohospodárskymi a záhradnickými výrobkami.

(540) VINIDI

(732) VINIDI, s.r.o., Alexandrov dvor 444, 951 34 Báb, SK;

(740) Ďurica Ján, Ing., Považská Bystrica, SK;

(111) 225405

(151) 14.7.2009
 (156) 17.12.2018
 (180) 17.12.2028
 (210) 2291-2008
 (220) 17.12.2008
 (442) 6.4.2009
 (450) 7.9.2009

9 (511) 31, 32, 33, 35

(511) 31 - Poľnohospodárske výrobky, záhradnicke výrobky, ktoré nie sú zahrnuté v iných triedach, čerstvé ovocie.

32 - Nealkoholické nápoje.

33 - Víno a alkoholické nápoje s výnimkou piva.

35 - Veľkoobchodná a maloobchodná činnosť s vínom, alkoholickými a nealkoholickými nápojmi, poľnohospodárskymi a záhradnickými výrobkami.

(540)

(732) VINIDI, s.r.o., Alexandrov dvor 444, 951 34 Báb, SK;

(740) Ďurica Ján, Ing., Považská Bystrica, SK;

(111) 225520

(151) 17.8.2009
 (156) 4.2.2019
 (180) 4.2.2029
 (210) 5082-2009
 (220) 4.2.2009
 (442) 7.5.2009
 (450) 7.10.2009

- 9 (511) 5
 (511) 5 - Liečivá; farmaceutické prípravky humánne.
 (540)

АНОПИРИН

- (732) Zentiva, a. s., Einsteinova 24, 851 01 Bratislava, SK;
 (740) ROTT, RŮŽIČKA & GUTTMANN, v. o. s., Bratislava, SK;

- (111) 225553
 (151) 17.8.2009
 (156) 9.12.2018
 (180) 9.12.2028
 (210) 2235-2008
 (220) 9.12.2008
 (442) 7.5.2009
 (450) 7.10.2009

- 9 (511) 10, 35, 44
 (511) 10 - Fyzioterapeutické zariadenia s využitím laserového svetla.
 35 - Kúpa tovaru s cieľom predat' ho konečnému spotrebiteľovi, sprostredkovanie obchodu a služieb s tovarom uvedeným v triede 10, prieskum trhu, predvádzanie tovaru, reklama, organizovanie výstav na reklamné a obchodné účely.
 44 - Fyzioterapia.
 (540)



- (591) červená, čierna
 (732) YALONG TRADE, s.r.o., M. Bodického 1517/14, 050 01 Revúca, SK;
 (740) Lobodová Dagmar, Ing., Košice, SK;

- (111) 225560
 (151) 17.8.2009
 (156) 19.12.2018
 (180) 19.12.2028
 (210) 2309-2008
 (220) 19.12.2008
 (442) 7.5.2009
 (450) 7.10.2009

- 9 (511) 1, 3, 4, 8, 9, 11, 12, 21
 (511) 1 - Nemrznúce zmesi.
 3 - Kvapaliny na čistenie skiel áut, prípravky na čistenie, leštenie, odmasťovanie a brúsenie; mydlá.
 4 - Mazadlá.
 8 - Ručné nástroje a náradia (ručne poháňané), lopaty, nástroje a pomôcky na reťaze, skrutkovače, viacfunkčné náradia.
 9 - Ochranné odevy proti ohňu, ušné zátky, ochranné rukavice.

- 11 - Prenosné prikrývky nie na lekárske účely.
 12 - Protišmykové reťaze, disky na kolesá a obdobné kryty na kolesá motorových vozidiel, riadidlá a rukoväte na bicykle.
 21 - Kefy.

(540) MICHELIN

- (732) COMPAGNIE GÉNÉRALE DES ÉTABLISSEMENTS MICHELIN, 23, Place des Carmes-Déchaux, 63000 Clermont-Ferrand, FR;
 (740) Hörmannová Zuzana, Ing., Bratislava, SK;

- (111) 225590
 (151) 17.8.2009
 (156) 19.12.2018
 (180) 19.12.2028
 (210) 6450-2008
 (220) 19.12.2008
 (442) 7.5.2009
 (450) 7.10.2009

- 9 (511) 36
 (511) 36 - Finančné poradenstvo, informácie o poistení, konzultačné služby v oblasti poisťovníctva, životné poisťky, poradenstvo v oblasti poistenia, sprostredkovanie poistenia, sprostredkovanie finančných služieb.
 (540)

FUTURA MEDICAL

- (732) CAPITOL, akciová spoločnosť, Štefanovičova 4, 811 04 Bratislava, SK;
 (740) Dolanská Elena, RNDr., Bratislava, SK;

- (111) 225615
 (151) 17.8.2009
 (156) 15.1.2019
 (180) 15.1.2029
 (210) 5020-2009
 (220) 15.1.2009
 (442) 7.5.2009
 (450) 7.10.2009

- 9 (511) 9, 38, 39
 (511) 9 - Elektronické periodické a neperiodické publikácie, elektronické tlačoviny všetkých druhov, nosiče informácií všetkých druhov so záznamom zvuku a/alebo obrazu.
 38 - Distribúcia elektronických tlačovín prostredníctvom telekomunikačných zariadení, posielanie správ.
 39 - Distribúcia elektronických tlačovín, sprostredkovanie v uvedených činnostiach.
 (540)



- (591) žltá, modrá
 (732) ŠEVT, a. s., Plynárenská 6, 821 09 Bratislava, SK;
 (740) Holoubková Mária, Ing., Bratislava, SK;

(111) 225624

(151) 17.8.2009
 (156) 22.1.2019
 (180) 22.1.2029
 (210) 5044-2009
 (220) 22.1.2009
 (442) 7.5.2009
 (450) 7.10.2009

9 (511) 7

(511) 7 - Hermetické kompresory na chladenie, ich časti, diely, tvarovky a súčasti - všetko patriace do triedy 7; utesnené jednotky a kondenzačné jednotky (typy chladiaceho zariadenia), ich časti, diely, tvarovky a súčasti - všetko patriace do triedy 7.

(540) EMBRACO

(732) Whirlpool S. A., Avenida das Nacoes Unidas, No. 12.995, 32° andar, Sao Paulo, SP, BR;
 (740) Bušová Eva, JUDr., Bratislava, SK;

(111) 225625

(151) 17.8.2009
 (156) 22.1.2019
 (180) 22.1.2029
 (210) 5045-2009
 (220) 22.1.2009
 (442) 7.5.2009
 (450) 7.10.2009

9 (511) 7

(511) 7 - Hermetické kompresory na chladenie, ich časti, diely, tvarovky a súčasti - všetko patriace do triedy 7; utesnené jednotky a kondenzačné jednotky (typy chladiaceho zariadenia), ich časti, diely, tvarovky a súčasti - všetko patriace do triedy 7.

(540) EMBRACO VCC

(732) Whirlpool S. A., Avenida das Nacoes Unidas, No. 12.995, 32° andar, Sao Paulo, SP, BR;
 (740) Bušová Eva, JUDr., Bratislava, SK;

(111) 225626

(151) 17.8.2009
 (156) 26.1.2019
 (180) 26.1.2029
 (210) 5052-2009
 (220) 26.1.2009
 (442) 7.5.2009
 (450) 7.10.2009

9 (511) 9, 38, 39

(511) 9 - Elektronické periodické a neperiodické publikácie, elektronické tlačoviny všetkých druhov, nosiče informácií všetkých druhov so záznamom zvuku a/alebo obrazu.

38 - Distribúcia elektronických tlačovín prostredníctvom telekomunikačných zariadení, posielanie správ.

39 - Distribúcia elektronických tlačovín, sprostredkovanie v uvedených činnostiach.

(540)

(732) ŠEVT, a. s., Plynárenská 6, 821 09 Bratislava, SK;
 (740) Holoubková Mária, Ing., Bratislava, SK;

(111) 225627

(151) 17.8.2009
 (156) 26.1.2019
 (180) 26.1.2029
 (210) 5053-2009
 (220) 26.1.2009
 (442) 7.5.2009
 (450) 7.10.2009

9 (511) 9, 38, 39

(511) 9 - Elektronické periodické a neperiodické publikácie, elektronické tlačoviny všetkých druhov, nosiče informácií všetkých druhov so záznamom zvuku a/alebo obrazu.

38 - Distribúcia elektronických tlačovín prostredníctvom telekomunikačných zariadení, posielanie správ.

39 - Distribúcia elektronických tlačovín, sprostredkovanie v uvedených činnostiach.

(540)

(591) modrá

(732) ŠEVT, a. s., Plynárenská 6, 821 09 Bratislava, SK;
 (740) Holoubková Mária, Ing., Bratislava, SK;

(111) 225646

(151) 17.8.2009
 (156) 19.2.2019
 (180) 19.2.2029
 (210) 5117-2009
 (220) 19.2.2009
 (442) 7.5.2009
 (450) 7.10.2009

9 (511) 29

(511) 29 - Jedlé oleje a tuky.

(540)

(591) červená, cyklámenová, zelená, žltá, hnedá, biela, sivá
 (732) PALMA TM a. s., Račianska 76, 836 04 Bratislava, SK;

(740) inventa Patentová a známková kancelária s.r.o., Bratislava, SK;

(111) 225675

(151) 17.8.2009
 (156) 13.11.2018
 (180) 13.11.2028
 (210) 2083-2008
 (220) 13.11.2008

(442) 7.5.2009

(450) 7.10.2009

9 (511) 11, 21, 35

(511) 11 - Inštalčný materiál na vane; sanitárne a hygienické zariadenia a technika; výrobky sanitárnej techniky z akrylátu; kúpeľňové armatúry; kúpeľňové obloženie; pisoáre; sprchové vaničky; sprchovacie kúty; kabínky a boxy; sprchové príslušenstvo a zariadenie; sprchové sedadlá; sprchové dvere; vaňové zásteny; kúpeľňové vane; sedacie vaničky a minivane; vaňové príslušenstvo a zariadenie; hydromasážne vane; hydromasážny systém; umývadlá; elektrické radiátory; radiátory na kúrenie.

21 - Dávkovače mydla; držiaky na mydlo; držiaky na toaletný papier; zásobníky na uteráky a utierky; sklo surové, tvarové a inak spracované ako polotovary s výnimkou stavebného skla; puzdrá s toaletnými potrebami; prostriedky a pomôcky na čistenie; toaletné pomôcky; dávkovače toaletného papiera; záchodové kefy.

35 - Maloobchodná činnosť a veľkoobchodná činnosť s tovarom uvedeným v triedach 11 a 21, sprostredkovanie obchodu s tovarom; sprostredkovanie veľkoobchodu s tovarom, zásobovacie služby pre tretie osoby; marketingové štúdie, obchodné alebo podnikateľské informácie; poradenstvo v obchodnej činnosti; prieskum trhu; obchodný prieskum; reklama, obchodné sprostredkovanie služieb v oblasti stavebníctva.

(540)



(732) KRONZI, s.r.o., A. Hlinku 4466/15, 955 01 Topoľčany, SK;

(740) Reháč Marek, Topoľčany, SK;

(111) 225681

(151) 17.8.2009

(156) 24.11.2018

(180) 24.11.2028

(210) 2153-2008

(220) 24.11.2008

(442) 7.5.2009

(450) 7.10.2009

9 (511) 30

(511) 30 - Pekárske a cukrárske výrobky, zmrzlina.

(540)



(732) Rami IMERI AIDA, Poštová 4, 040 01 Košice, SK;

(740) Vojčík & Partners, s.r.o., Košice, SK;

(111) 225690

(151) 17.8.2009

(156) 22.12.2018

(180) 22.12.2028

(210) 2319-2008

(220) 22.12.2008

(442) 7.5.2009

(450) 7.10.2009

9 (511) 11

(511) 11 - Zariadenia na osvetlenie; lampy; lustre; svietidlá a osvetľovacie sústavy na osvetlenie interiérov; časti svietidiel, lúčok a lustrov; žiarovky; reflektory; výbojky.

(540)



(732) SANDRIA spol. s r.o., Žlutava č.p. 5, 763 61 Žlutava, CZ;

(740) BELEŠČÁK & PARTNERS, s.r.o., Piešťany, SK;

(111) 225714

(151) 17.8.2009

(156) 9.12.2018

(180) 9.12.2028

(210) 6403-2008

(220) 9.12.2008

(442) 7.5.2009

(450) 7.10.2009

9 (511) 7, 9, 35, 37, 41, 42

(511) 7 - Riadiace systémy na reguláciu asynchrónnych motorov; riadiace systémy v priemyselnej elektronike; regulátory rýchlosti motorov alebo strojov.

9 - Regulátory napätia; frekvenčné meniče.

35 - Zoraďovanie a spracovanie údajov do počítačových databáz.

37 - Inštalácia a opravy elektrických strojov a prístrojov; opravy a údržba elektronických prístrojov.

41 - Školenia obsluhujúceho personálu.

42 - Poradenstvo a konzultácie v oblasti priemyselnej elektroniky; projektovanie v oblasti elektrických pohonov a úspor energie; priemyselné výtvarníctvo.

(540) VONSCH

(732) V O N S C H, spol. s r.o., Budovateľská 13, 977 01 Brezno, SK;

(740) Kováčik Štefan, Ing., Bratislava, SK;

(111) 225734

(151) 17.8.2009

(156) 15.1.2019

(180) 15.1.2029

(210) 55-2009

(220) 15.1.2009

(442) 7.5.2009

(450) 7.10.2009

9 (511) 29, 30

(511) 29 - Polievky; základy polievok.

30 - Chuťové omáčky; instantné rezance všetkých druhov určené na rýchlu prípravu.

(540) VIFOOD

(732) Thymos, spol. s r.o., Popradská 518, 059 52 Veľká Lomnica, SK;

(111) 225799

(151) 14.9.2009

(156) 9.12.2018

(180) 9.12.2028

(210) 2240-2008

(220) 9.12.2008

(442) 5.6.2009

(450) 5.11.2009

9 (511) 16, 35, 36, 37, 38, 41, 42, 45

(511) 16 - Tlačoviny; knihy a tlačené publikácie; časopisy, noviny, brožúry, sprievodcovia a príručky všetko v súvislosti s nehnuteľnosťami; príručky o nehnuteľnostiach; tlačené správy o nehnuteľnostiach; tlačené tabuľky, grafy, diagramy, schémy a príručky vytvorené z uvedených informácií; reklamné materiály z papiera, kartónu alebo lepenky.

35 - Analýzy nákladov; marketingové štúdie; reklamné služby; obchodný manažment a podnikové poradenstvo; podnikateľské, organizačné a ekonomické poradenstvo; poradenstvo pri vedení podnikov; poskytovanie obchodných alebo podnikateľských informácií; odborné obchodné alebo podnikateľské poradenstvo; obchodný alebo podnikateľský prieskum; obchodná správa; obchodná administratíva; poradenstvo v obchodnej činnosti; zbieranie údajov do počítačových databáz, zoraďovanie údajov v počítačových databázach, podpora predaja pre tretie osoby; poradenské služby v oblasti obchodného alebo podnikateľského riadenia; vyhľadávanie informácií v počítačových súboroch (pre zákazníkov), reklama; public relations; prezentácia služieb v komunikačných médiách pre maloobchod; reklama (online) na počítačovej komunikačnej sieti; prenájom reklamných plôch a reklamných priestorov vrátane virtuálnych; rozhlasová reklama; televízna reklama; rozširovanie reklamných materiálov zákazníkom (letáky, prospekty, tlačivá, vzorky); vydávanie a aktualizovanie reklamných materiálov; rozširovanie reklamných alebo inzertných oznamov; sprostredkovanie v obchodných vzťahoch; sprostredkovateľská činnosť v oblasti obchodu; obchodné sprostredkovanie služieb grafického dizajnu a služieb hostovania počítačových serverov; prenájom reklamného času vo všetkých komunikačných médiách, prieskum trhu, prieskum verejnej mienky, rozširovanie reklamných oznamov, uverejňovanie reklamných textov, spracovanie textov, vedenie kartoték v počítači, vydávanie reklamných alebo náborových textov, reklamná a inzertná činnosť prostredníctvom akéhokoľvek média, najmä prostredníctvom dátovej alebo informačnej siete; poskytovanie informácií vrátane multimediálnych a iných informačných produktov všetkých druhov reklamného charakteru; automatizované spracovanie dát; online sprostredkovanie obchodu pomocou svetovej počítačovej siete, online nákup tovaru a služieb pomocou svetovej počítačovej siete; kancelárske a sekretárske služby; sprostredkovanie prenájmu stavebných strojov a zariadení; sprostredkovanie služieb uvedených v triede 41.

36 - Poisťovníctvo, finančné služby, peňažníctvo; služby v oblasti nehnuteľností; realitné kancelárie; prenájom kancelárskych a iných nehnuteľných priestorov a nehnuteľností; sprostredkovanie kúpy, predaja a prenájmu nehnuteľností; správa nehnuteľností; obstarávanie služieb spojených so sprá-

vou nehnuteľností ako vyberanie nájomného, poisťovníctvo a za služby spojené s nájmom od nájomcov; sprostredkovanie finančných služieb, oceňovanie (poistenie, bankovníctvo, nehnuteľnosti), finančný lízing, predaj na splátky; zmenárenské služby; finančné analýzy; spravovanie financií; finančné informácie; investovanie kapitálu; oceňovanie nákladov na opravu; oceňovanie a odhady nehnuteľností; developerské služby v oblasti investovania kapitálu pre nehnuteľnosti a stavebníctvo; realitná činnosť; kancelárie zaoberajúce sa inkasom pohľadávok.

37 - Stavebníctvo; opravy; poradenstvo v oblasti stavebníctva, montáže, inštalácie, údržby a opráv; stavebné informácie; informácie o dodávateľoch interiérového zariadenia; prenájom stavebných strojov a zariadení; informácie o prenájme stavebných strojov a zariadení; informácie o údržbe, oprave a inštalácii strojov, prístrojov a zariadení; vytváranie dočasných a trvalých počítačových sietí (hardvér); online poradenstvo v oblasti stavebníctva a stavebnej činnosti; vydávanie informácií týkajúcich sa interiérového vybavenia domácností, poskytovaných aj prostredníctvom online služieb.

38 - Telekomunikačné služby; elektronická pošta, počítačová komunikácia, komunikácia prostredníctvom optických káblov; poskytovanie priestoru na diskusiu na internete; poskytovanie prístupu do databáz; telefónna komunikácia; e-mailové dátové služby; služby zabezpečujúce vstup do telekomunikačných sietí, telekonferenčné služby vrátane videokonferencií, poskytovanie online prístupu ku správam, novinkám a informáciám; poskytovanie telekomunikačných kanálov na telenákupe; prenos správ a obrázkov pomocou počítača; online služby, a to prenos správ a informácií všetkého druhu; prenos správ, aj elektronicky; webmessaging, najmä preposielanie správ všetkých druhov na internetové adresy; zaobstarávanie prístupu k databanke na stiahnutie informácií pre elektronické médiá (internet); poskytovanie diskusných miestností na preposielanie správ medzi užívateľmi počítača; poskytovanie prístupu k internetovým multimedialným databázam pomocou internetu pre rešerše; bezplatné poskytovanie a prenájom prístupových časov k databáze na stiahnutie informácií cez elektronické médiá (internet).

41 - Vydávanie kníh, časopisov, periodík, tlačovín a ročeniek; vydávanie (online) kníh, časopisov a iných publikácií v elektronickej forme; knižnice; reportérske služby; vzdelávanie; zabezpečovanie výcvikov, kurzov a školení; zábava; športová a kultúrna činnosť; organizovanie spoločenských podujatí, večierkov (eventov) a plesov; fotografická reportáž; fotografovanie; informácie o možnostiach zábavy; organizovanie a vedenie seminárov, konferencií, kongresov; organizovanie stretnutí, a mítingov; zabezpečenie školenia, zábavy, športových a kultúrnych činností; digitálna tvorba obrazov na výstupných zariadeniach; výroba rozhlasových alebo televíznych programov.

42 - Grafický dizajn; hostovanie na webových stránkach; hostovanie na počítačových serveroch; správa počítačových serverov a počítačových sietí; automatizované spracovanie údajov; obnovovanie počítačových databáz; vytváranie a udržiavanie webových stránok pre zákazníkov; zabezpečovanie a poskytovanie inteligentného komunikačného

a monitorovacieho systému na správu počítačových systémov; počítačová podpora technických a obchodných procesov vo firmách; architektonické poradenstvo; architektonické služby; inžinierske práce; geologický prieskum; interiérová výzdoba; online poradenstvo týkajúce sa interiérovej výzdoby, vrátane poskytovania praktických rád a skúseností; kontrola kvality; projektovanie stavieb; štúdie technických projektov; projektová činnosť; vypracovanie stavebných výkresov; technický prieskum; urbanistické plánovanie; zeme-meračstvo; developerské služby v oblasti projektovej a inžinierskej činnosti; tvorba softvéru; vytváranie dočasných a trvalých počítačových sietí (softvér).

45 - Právne služby poskytované jednotlivcom, združeniam, organizáciám a podnikom; právna pomoc v oblasti dohodovania zmlúv a tvorby objednávok; developerská činnosť v právnej oblasti a v oblasti bezpečnosti.

(540) APLEX

(732) APLEX, s.r.o., Turčianska 7, 821 08 Bratislava, SK;

(740) Brichtová Tatiana, JUDr., Bratislava, SK;

(111) 225817

(151) 14.9.2009

(156) 5.12.2018

(180) 5.12.2028

(210) 6398-2008

(220) 5.12.2008

(442) 5.6.2009

(450) 5.11.2009

9 (511) 6, 11, 19, 35, 37, 39

(511) 6 - Železiarsky tovar, drobný železiarsky tovar, železiarsky tovar ako príslušenstvo ku kozubom, grilom, kachliam a peciam, kovové rošty, kovové zásteny k peciam, sporákové kovania, kovové kozubové obstavby, stavebný materiál z kovu, prenosné stavby z kovu, kovové chrániče na kozuby, kovové mriežky ako ochrana pred kachľami alebo kozubom, plech, kovové armatúry a fittingy, kovové vzduchovody na ventilačné a klimatizačné zariadenia, kovové komínové nadstavce, kovové komínové rúry, kovové komíny a dymovody, kovové potrubia a rúry, kovové potrubia na vetranie a klimatizáciu, iné výrobky z kovov, ktoré nie sú zahrnuté v iných triedach.

11 - Rošty do pecí, rošty na opekanie mäsa, zariadenia na vykurovanie, zariadenia na varenie, chladenie a sušenie, vetracie, vodárenské a sanitárne zariadenia, kachle, kozuby, kozubové vložky, kozubové kachle, kozubové pece, kuchynské sporáky, záhradné kozuby a grily, ražne, zariadenia na otáčanie ražňom, kozubové mriežky, kamene z lávy na použitie pri grilovaní, horáky, parné, tepelné a výhrevné akumulátory, bojler ako ohrievače vody, expanzné nádrže na ústredné vykurovanie, klimatizačné filtre, zariadenia na horúcovodné kúrenie, komínové dúchadlá a ventilátory, komínové rúry, dymovody, pece a piecky s výnimkou laboratórných, konštrukcie pecí, kostry pecí, pecové popolníky, výhrevné kotly, kuchynské odsávače, rúry na pečenie, radiátorové uzávery, radiátory ústredného kúrenia, solárne kolektory, solárne pece, tepelné čerpadlá a generátory, výhrevné platne,

vykurovacie telesá na kúrenie tuhými, tekutými alebo plynými palivami.

19 - Komínové nadstavce s výnimkou kovových, nekovové komínové plášte, nekovové komínové rúry, komíny, dymovody s výnimkou kovových, drevo ako polotovar, ohňovzdorné cementové omietky, dosky, latky, pílené drevo, kameniny pre stavebníctvo, netrieštivé sklo, obkladačky, nekovové stavebné dlaždice, nekovové potrubia na vzduchotechniku a klimatizáciu, stavebné sklo, nekovové stavebné materiály, prenosné stavby s výnimkou kovových, žiaruvzdorné nekovové stavebné materiály.

35 - Veľkoobchodné a maloobchodné služby s vykurovacími zariadeniami, palivom, kozubmi, kachľami, pecami a ich príslušenstvom, so stavebným materiálom a izolačnými materiálmi, odborné obchodné poradenstvo, analýzy nákladov, obchodný alebo podnikateľský prieskum, reklama, online reklama v počítačovej komunikačnej sieti, organizovanie výstav na obchodné a reklamné účely, sprostredkovanie obchodu s tovarom, predovšetkým s vykurovacími zariadeniami, palivom, s kozubmi, kachľami, pecami a ich príslušenstvom, so stavebným materiálom a izolačnými materiálmi.

37 - Stavebníctvo, stavebné činnosti spojené s výstavbou kozubov, kozubových pecí, záhradných kozubov a grilov, čistenie a opravy kotlov, inštalácia a opravy pecí a kozubov, inštalácia a opravy vykurovacích zariadení, tepelné izolovanie stavieb a budov, dozor nad stavbami, montážne služby, opravy a údržba, montáž interiérov a interiérových prvkov.

39 - Dovozy, doprava, prepravné služby, balenie a skladovanie tovaru, organizovanie ciest, informácie o doprave, preprave a uskladnení, rezervácia dopravy, ťahanie alebo vlečenie dopravných prostriedkov pri poruchách, doručovacie služby, špedičné služby, kuriérske služby (dokumenty alebo tovar), prenájom garáží, prenájom nákladných vozňov, prenájom skladovacích kontajnerov, prenájom skladísk, prenájom nosičov na automobily, poskytovanie pomoci pri doprave, prenájom vozidiel, prenájom dopravných prostriedkov, služby cestovnej kancelárie v oblasti dopravy, poskytovanie informácií o doprave prostredníctvom komunikačných médií, elektronickej pošty, SMS správ, počítačových sietí a internetu.

(540) ZOP

(732) ZOP plus, s.r.o., Námestie hrdinov 2/12, 956 33 Chynorany, SK;

(740) Blaško Rastislav, Mgr., Ivanka pri Dunaji, SK;

(111) 225819

(151) 14.9.2009

(156) 11.12.2018

(180) 11.12.2028

(210) 6416-2008

(220) 11.12.2008

(442) 5.6.2009

(450) 5.11.2009

9 (511) 14, 35, 40

(511) 14 - Drahé kovy a ich zliatiny; výrobky z drahých kovov alebo výrobky pokovované drahými kovmi, ktoré nie sú zahrnuté v iných triedach; medailóny ako šperky; náhrdelníky; prívesky; náramky; re-

mienky, retiazky a náramky na hodinky; náušnice; perly; platina; prstene; retiazky; slonovina; šperkovníce a nádoby vyrobené z drahých kovov alebo drahokamov; umelecké diela z drahých kovov; zlato v surovom stave alebo ako polotovar; striebro v surovom stave alebo ako polotovar; amulety; brošne ako šperky; šperky, drahokamy; diamanty; drahé kamene; polodrahokamy; klenoty; surové a čiastočne opracované vzácne kovy; polospracované predmety z drahokamov, používané pri výrobe šperkov; bižutéria; manžetové gombíky, kravatové ihlice; ozdobné ihlice; spony na kravaty; zlatý a strieborný tovar s výnimkou nožov a príborov; hodinky a hodiny; hodinové skrinky; šperky z jantáru; klobúkové ozdoby z drahých kovov; ozdoby vyrobené z drahých kovov alebo drahokamov; strieborné ozdoby; hodinové stroje; hodiny; stopky; chronometre; retiazkové taštičky z drahých kovov a drahokamov.

35 - Reklamné služby; obchodná správa; podnikové poradenstvo; obchodná správa; obchodná administratíva; obchodná činnosť; sprostredkovanie obchodu s tovarmi uvedenými v triede 14, najmä so zlatými výrobkami, hodinami, hodinkami, klenotami a šperkami; aranžovanie výkladov; poradenstvo v obchodnej činnosti; poskytovanie obchodných alebo podnikateľských informácií; organizovanie komerčných alebo reklamných výstav a veľtrhov; organizovanie módných prehliadok a šperkov; podpora predaja (pre tretie osoby); predvádzanie tovaru, predvádzanie (služby modeliek) na reklamné účely a podporu predaja; public relations; prezentácia tovarov a služieb v komunikačných médiách pre maloobchod; obchodný manažment v oblasti drahokamov, šperkov a klenotov; prieskum trhu; obchodný alebo podnikateľský prieskum; reklama; marketing; rozširovanie reklamných materiálov zákazníkom (letáky, prospekty, tlačivá vzorky); vydávanie a aktualizovanie reklamných materiálov; rozširovanie reklamných alebo inzertných oznamov; rozširovanie vzoriek; vzťahy s verejnosťou; zasielanie reklamných materiálov zákazníkom; prieskum verejnej mienky, prenájom reklamných priestorov; prenájom reklamných plôch; sprostredkovanie nákupu a predaja tovarov; maloobchodné služby s tovarmi uvedenými v triede 14 poskytované aj prostredníctvom komunikačných médií, elektronickej pošty, SMS správ, počítačových sietí a internetu; reklama (online) na počítačovej komunikačnej sieti; poskytovanie služieb uvedených v triede 35 aj prostredníctvom komunikačných médií, elektronickej pošty, SMS správ, počítačových sietí a internetu, obchodné sprostredkovanie služieb uvedených v triedach 35 a 40; prezentácia výrobkov v komunikačných médiách pre maloobchod; vyhľadávanie sponzorov; kancelárie zaoberajúce sa dovozom a vývozom; prevádzkovanie elektronického obchodu zaoberajúceho sa predajom a distribúciou diamantov, drahokamov, polodrahokamov, šperkov a hodiniek prostredníctvom svetovej počítačovej siete; prevádzkovanie online počítačovej databázy pre poskytovateľov a užívateľov, najmä obchodníkov a širokú verejnosť, v oblasti online nakupovania obsahujúcej informácie týkajúce sa opisu výrobkov, vyobrazenia výrobkov, predvedenia výrobkov, zoznamu výrobkov a inventarizácie, nových správach o výrobkoch a o demografickej štruktúre zákazníkov na marketingové účely.

40 - Spracovanie a úprava materiálov, najmä spracovanie a brúsenie diamantov, drahokamov a polodrahokamov; výroba šperkov spracovaním drahých kovov a/alebo diamantov, drahokamov a polodrahokamov; gravírovanie; obrusovanie; opracovanie a spracovanie kože; kreslenie, rysovanie laserom; leštenie drahokamov a polodrahokamov; informácie o spracovaní a úprave materiálov; poskytovanie služieb uvedených v triede 40 aj prostredníctvom komunikačných médií, elektronickej pošty, SMS správ, počítačových sietí a internetu.

(540)

ALO
diamonds

(732) ALO jewelry CZ, s.r.o., Na Maninách 1040/14, 170 00 Praha, CZ;

(740) Kús Považanová Andrea, JUDr., Bratislava, SK;

(111) 225870

(151) 14.9.2009

(156) 28.1.2019

(180) 28.1.2029

(210) 5061-2009

(220) 28.1.2009

(442) 5.6.2009

(450) 5.11.2009

9 (511) 1, 2, 3, 4, 5, 6, 7, 8, 9, 10, 11, 12, 13, 14, 15, 16, 17, 18, 19, 20, 21, 22, 23, 24, 25, 26, 27, 28, 29, 30, 31, 32, 33, 34, 35, 36, 37, 38, 39, 40, 41, 42, 43, 44, 45

(511) 1 - Chemikálie pre priemysel, vedu, fotografiu, poľnohospodárstvo, lesníctvo; umelé živice v nespracovanom stave, plastické hmoty v nespracovanom stave; pôdne hnojivá; zmesi do hasiacich prístrojov; prípravky na kalenie a zváranie kovov; chemické látky na konzervovanie potravín; trieslovinny; lepidlá a spojivá používané v priemysle.

2 - Farby, fermeže, laky; ochranné prostriedky proti hrdzi a poškodeniu dreva; farbivá; moridlá; prírodné živice v surovom stave; kovy vo forme fólií a práškov pre maliarov, dekoratérov, tlačiarov a umelcov.

3 - Bieliace a iné prípravky na pranie a čistenie bielizne, prípravky na čistenie, leštenie, odmasťovanie a brúsenie; mydlá; voňavkárské výrobky, éterické oleje, kozmetické prípravky, vlasové vodičky; prípravky na čistenie zubov.

4 - Priemyselné oleje a tuky; mazacie oleje; prostriedky na pohlčovanie, zvlhčovanie a viazanie prachu; palivá, vrátenie pohonných hmôt do motorových vozidiel a svietiace materiály; sviečky a knôty na svietenie.

5 - Farmaceutické, zverolekárske výrobky; hygienické výrobky na lekárske použitie; dietetické látky prispôbené na lekárske účely; potrava pre dočatá; náplasti, obväzový materiál; hmoty na plombovanie zubov a zubné vosky; dezinfekčné prostriedky; prípravky na ničenie hmyzu; fungicídy, herbicídy.

6 - Obyčajné kovy a ich zliatiny; stavebný materiál z kovu; prenosné stavby z kovu; kovový materiál

na železničné trate; káble a drôty z obyčajných kovov s výnimkou elektrických; železiarsky tovar, drobný železiarsky tovar; kovové potrubia a rúry; bezpečnostné schránky; iné výrobky z kovov, ktoré nie sú zahrnuté v iných triedach; rudy.

7 - Stroje a obrábacie stroje; motory a hnacie stroje okrem motorov do pozemných vozidiel, súkolesia a prevody a ich časti, okrem súkolesí a prevodov do pozemných vozidiel; poľnohospodárske náradie okrem náradia na ručný pohon; liahne.

8 - Ručné nástroje a ručné náradia; nožiarsky tovar a príbory; bodné zbrane; britvy; žiletky, holiace čepele, holiace strojčeky.

9 - Prístroje a nástroje na vedecké, námorné, geodetické, fotografické, kinematografické, optické, signalizačné, kontrolné (inšpekcia), záchranné, vzdelávanie a prístroje a nástroje na meranie a váženie; prístroje a nástroje na vedenie, distribúciu, transformáciu, akumuláciu, reguláciu alebo kontrolu elektrického prúdu; prístroje a nahrávanie, prenos a reprodukciu zvuku alebo obrazu; magnetické nosiče údajov, záznamové disky; predajné automaty a mechanizmy pre prístroje uvádzané do činnosti vhođením mince; registračné pokladnice, počítačové stroje, zariadenia na spracovanie údajov a počítače; hasiace prístroje.

10 - Prístroje a nástroje chirurgické, lekárske, zubárske a zverolekárske, umelé končatiny, umelé oči a zubné protézy; ortopedické pomôcky; šijacie materiály.

11 - Zariadenia na osvetľovanie, vykurovanie, parné kotly, zariadenia na varenie, chladenie a sušenie, vetracie, vodárenské a sanitárne zariadenia.

12 - Vozidlá; zariadenia na pohyb po zemi, vode alebo vo vzduchu.

13 - Strelné zbrane; strelivo a náboje; výbušniny; pyrotechnika.

14 - Drahé kovy a ich zliatiny, výrobky z drahých kovov alebo výrobky pokovované drahými kovmi, ktoré nie sú zahrnuté v iných triedach; šperky; drahokamy; hodinárske výrobky a iné chronometre.

15 - Hudobné nástroje.

16 - Papier, kartón, lepenka a výrobky vyrobené z týchto materiálov, ktoré nie sú zahrnuté v iných triedach; tlačoviny; knižárske výrobky; fotografie; papiernický tovar a písacie potreby; lepidlá na papier a na použitie v domácnosti; potreby pre umelcov; maliarske štetce; písacie stroje a kancelárske potreby, okrem nábytku; vzdelávacie a učebné potreby, okrem prístrojov; obalové materiály z plastických hmôt, ktoré nie sú zahrnuté v iných triedach; tlačiarenské písmo; štočky, typografické písmo, tlačiarenské štočky a stereotypy.

17 - Kaučuk, gutaperča, guma, azbest, slúda a výrobky z týchto materiálov, ktoré nie sú zahrnuté v iných triedach; plastové výlisky ako polotovary; baliace, tesniace a izolačné materiály; ohybné rúry a hadice, s výnimkou kovových.

18 - Usne, koženky a výrobky z týchto materiálov nezahrnuté v iných triedach; koža, surové kože; kufre a cestovné tašky; dáždniky, slnečníky a vychádzkové palice; biče, postroje a sedlárske výrobky.

19 - Nekomové stavebné materiály; nekovové rúry pre stavebníctvo; asfalt, smola a bitúmen; nekovové prenosné stavby; pomníky, okrem kovových.

20 - Nábytok, zrkadlá, rámy na obrazy; výrobky

(nezahrnuté do iných tried) z dreva, korku, trstiny, prútia, rohoviny, kostí, slonovinej kosti, veľrybích kostíc, mušlí, korytnačiny, jantáru, perlete, sépiolitu a náhradiek týchto materiálov a z plastov.

21 - Domáce a kuchynské potreby a nádoby; hrebene a špongie; kefy, štetky a štetce, okrem maliarskych; materiál na výrobu kief; prostriedky a pomôcky na čistenie; oceľová vlna a drôtenky; surové sklo a sklo ako polotovar okrem skla pre stavebníctvo; výrobky zo skla, porcelánu a kameniny, ktoré nie sú zahrnuté v iných triedach.

22 - Povrazy, motúzy, siete, stany, markízy, baldachýny, nepremokavé plachty, lodné plachty, vrecia a vrecká, ktoré nie sú zahrnuté v iných triedach; materiál na čalúnenie a vypchávanie, okrem gummy a plastov; surové textilné vlákna.

23 - Nite a priadze na textilné účely.

24 - Textilie a textilné výrobky, ktoré nie sú zahrnuté v iných triedach; posteľné prikrývky a pokrývky na stôl.

25 - Odevy, obuv a pokrývky hlavy.

26 - Čipky a výšivky, stužky a šnúrky; gombíky, háčiky a očka, špendlíky a ihly; umelé kvety.

27 - Koberce, predložky, rohožky, linoleum a iné podlahové krytiny; tapety okrem textilných.

28 - Hry a hračky; telocvičné a športové potreby, ktoré nie sú zahrnuté v iných triedach; ozdoby na vianočný stromček.

29 - Mäso, ryby, hydina a zverina; mäsové výťažky; konzervované, mrazené, sušené a tepelne spracované ovocie a zelenina; rósoly, džemy, marmelády, ovocné zavaraniny, ovocné pretlaky; vajcia, mlieko a mliečne výrobky; jedlé oleje a tuky.

30 - Káva; čaj; kakao; cukor; ryža; ságo; kávové náhradky; múka a výrobky z obilia, chlieb; pekárske a cukrárske výrobky; zmrzliny; med; melasový sirup; kvasnice; prášky do pečiva; soľ; horčica; ocot; omáčky ako chuťové prísady; korenie; ľad.

31 - Poľnohospodárske, záhradkárské a lesné produkty a obilniny, ktoré nie sú zahrnuté v iných triedach; živé zvieratá; čerstvé ovocie a zelenina; semená; rastliny a kvety; potrava pre zvieratá; slad.

32 - Pivo; minerálne a sytené vody a iné nealkoholické nápoje; ovocné nápoje a ovocné šťavy; sirupy a iné prípravky na výrobu nápojov.

33 - Alkoholické nápoje, s výnimkou piva.

34 - Tabak; potreby pre fajčiarov; zápalky.

35 - Reklamná činnosť; obchodný manažment, obchodná správa; obchodná administratíva; kancelárske práce.

36 - Poisťovníctvo; finančné služby; peňažníctvo; služby v oblasti nehnuteľností, a to prenájom nehnuteľností, správa nehnuteľností, sprostredkovateľská činnosť s nehnuteľnosťami.

37 - Stavebníctvo; opravy; montážne a inštaláčne služby.

38 - Telekomunikačné služby.

39 - Preprava; balenie a skladovanie tovaru; organizovanie ciest.

40 - Spracovanie a úprava materiálov.

41 - Vzdelávanie; zabezpečovanie výcvikových kurzov a školení; zábava; športová a kultúrna činnosť.

42 - Služby vedecké a technologické, ako aj výskum v oblasti vedy a priemyslu; priemyselné analýzy a priemyselný výskum; návrh a vývoj počítačového hardvéru a softvéru.

43 - Reštauračné služby (strava); prechodné ubytovanie.

44 - Lekárske služby; veterinárne služby; starostlivosť o hygienu a krásu ľudí alebo zvierat; poľnohospodárske, záhradnícke a lesnícke služby.

45 - Právne služby poskytované jednotlivcom, združeniam, organizáciám a podnikom; bezpečnostné služby na ochranu osôb a majetku; osobné a sociálne služby poskytované tretími osobami na uspokojovanie potrieb jednotlivcov.

(540)

HITACHI

(732) KABUSHIKI KAISHA HITACHI SEISAKUSHO, 6-6, Marunouchi 1-chome, Chiyoda-ku, Tokyo, JP;

(740) Bušová Eva, JUDr., Bratislava, SK;

(111) 225871

(151) 14.9.2009

(156) 28.1.2019

(180) 28.1.2029

(210) 5062-2009

(220) 28.1.2009

(442) 5.6.2009

(450) 5.11.2009

9 (511) 1, 2, 3, 4, 5, 6, 7, 8, 9, 10, 11, 12, 13, 14, 15, 16, 17, 18, 19, 20, 21, 22, 23, 24, 25, 26, 27, 28, 29, 30, 31, 32, 33, 34, 35, 36, 37, 38, 39, 40, 41, 42, 43, 44, 45

(511) 1 - Chemikálie pre priemysel, vedu, fotografiu, poľnohospodárstvo, lesníctvo; umelé živice v nespracovanom stave, plastické hmoty v nespracovanom stave; pôdne hnojivá; zmesi do hasiacich prístrojov; prípravky na kalenie a zváranie kovov; chemické látky na konzervovanie potravín; triesloviny; lepidlá a spojivá používané v priemysle.

2 - Farby, fermeže, laky; ochranné prostriedky proti hrdzi a poškodeniu dreva; farbivá; moridlá; prírodné živice v surovom stave; kovy vo forme fólií a práškov pre maliarov, dekoratérov, tlačiarov a umelcov.

3 - Bieliace a iné prípravky na pranie a čistenie bielizne, prípravky na čistenie, leštenie, odmasťovanie a brúsenie; mydlá; voňavkárne výrobky, éterické oleje, kozmetické prípravky, vlasové vodičky; prípravky na čistenie zubov.

4 - Priemyselné oleje a tuky; mazacie oleje; prostriedky na pohlčovanie, zvlhčovanie a viazanie prachu; palivá, vráťanie pohonných hmôt do motorových vozidiel a svietiace materiály; sviečky a knôty na svietenie.

5 - Farmaceutické, zverolekárne výrobky; hygienické výrobky na lekárske použitie; dietetické látky prispôbené na lekárske účely; potrava pre dojčatá; náplasti, obväzový materiál; hmoty na plombovanie zubov a zubné vosky; dezinfekčné prostriedky; prípravky na ničenie hmyzu; fungicídy, herbicídy.

6 - Obyčajné kovy a ich zliatiny; stavebný materiál z kovu; prenosné stavby z kovu; kovový materiál na železničné trate; káble a drôty z obyčajných kovov s výnimkou elektrických, železiarsky tovar, drobný železiarsky tovar; kovové potrubia a rúry; bezpečnostné schránky; iné výrobky z kovov, ktoré nie sú zahrnuté v iných triedach; rudy.

7 - Stroje a obrábacie stroje; motory a hnacie stroje okrem motorov do pozemných vozidiel, súkolesia a prevody a ich časti, okrem súkolesí a prevodov do pozemných vozidiel; poľnohospodárske náradie okrem náradia na ručný pohon; liahne.

8 - Ručné nástroje a ručné náradia; nožiarsky tovar a príbory; bodné zbrane; britvy; žiletky, holiace čepele, holiace strojčeky.

9 - Prístroje a nástroje na vedecké, námorné, geodetické, fotografické, kinematografické, optické, signalizačné, kontrolné (inšpekcia), záchranné, vzdelávanie a prístroje a nástroje na meranie a váženie; prístroje a nástroje na vedenie, distribúciu, transformáciu, akumuláciu, reguláciu alebo kontrolu elektrického prúdu; prístroje a nahrávanie, prenos a reprodukciu zvuku alebo obrazu; magnetické nosiče údajov, záznamové disky; predajné automaty a mechanizmy pre prístroje uvádzané do činnosti vhođením mince; registračné pokladnice, počítačové stroje, zariadenia na spracovanie údajov a počítače; hasiace prístroje.

10 - Prístroje a nástroje chirurgické, lekárske, zubárske a zverolekárne, umelé končatiny, umelé oči a zubné protézy; ortopedické pomôcky; šijacie materiály.

11 - Zariadenia na osvetľovanie, vykurovanie, parné kotly, zariadenia na varenie, chladenie a sušenie, vetracie, vodárenské a sanitárne zariadenia.

12 - Vozidlá; zariadenia na pohyb po zemi, vode alebo vo vzduchu.

13 - Strelné zbrane; strelivo a náboje; výbušniny; pyrotechnika.

14 - Drahé kovy a ich zliatiny, výrobky z drahých kovov alebo výrobky pokovované drahými kovmi, ktoré nie sú zahrnuté v iných triedach; šperky; drahokamy; hodinárske výrobky a iné chronometry.

15 - Hudobné nástroje.

16 - Papier, kartón, lepenka a výrobky vyrobené z týchto materiálov, ktoré nie sú zahrnuté v iných triedach; tlačoviny; knižárske výrobky; fotografie; papiernický tovar a písacie potreby; lepidlá na papier a na použitie v domácnosti; potreby pre umelcov; maliarske štetce; písacie stroje a kancelárske potreby, okrem nábytku; vzdelávacie a učebné potreby, okrem prístrojov; obalové materiály z plastických hmôt, ktoré nie sú zahrnuté v iných triedach; tlačiarenské písmo; štočky, typografické písmo, tlačiarenské štočky a stereotypy.

17 - Kaučuk, gutaperča, guma, azbest, slúda a výrobky z týchto materiálov, ktoré nie sú zahrnuté v iných triedach; plastové výlisky ako polotovary; baliace, tesniace a izolačné materiály; ohybné rúry a hadice, s výnimkou kovových.

18 - Usne, koženky a výrobky z týchto materiálov nezahrnuté v iných triedach; koža, surové kože; kufre a cestovné tašky; dáždnyky, slnečníky a vychádzkové palice; biče, postroje a sedlárske výrobky.

19 - Nekomové stavebné materiály; nekovové rúry pre stavebníctvo; asfált, smola a bitúmen; nekovové prenosné stavby; pomníky, okrem kovových.

20 - Nábytok, zrkadlá, rámy na obrazy; výrobky (nezahrnuté do iných tried) z dreva, korku, trstiny, prútia, rohoviny, kostí, slonovinej kosti, veľrybích kostí, mušlí, korytnačiny, jantáru, perlete, sépiolitu a náhradiek týchto materiálov a z plastov.

21 - Domáce a kuchynské potreby a nádoby; hrebene a špongie; kefy, štetky a štetce, okrem maliarskych; materiál na výrobu kief; prostriedky a pomôcky na čistenie; oceľová vlna a drôtenky; surové sklo a sklo ako polotovar okrem skla pre stavebníctvo; výrobky zo skla, porcelánu a kamenniny, ktoré nie sú zahrnuté v iných triedach.

22 - Povrazy, motúzy, siete, stany, markízy, baldachýny, nepremokavé plachty, lodné plachty, vrecia a vrecká, ktoré nie sú zahrnuté v iných triedach; materiál na čalúnenie a vypchávanie, okrem gummy a plastov; surové textilné vlákna.

23 - Nite a priadze na textilné účely.

24 - Textilie a textilné výrobky, ktoré nie sú zahrnuté v iných triedach; posteľné prikrývky a pokrývky na stôl.

25 - Odevy, obuv a pokrývky hlavy.

26 - Čipky a výšivky, stužky a šnúrky; gombiky, háčiky a očka, špendlíky a ihly; umelé kvety.

27 - Koberce, predložky, rohožky, linoleum a iné podlahové krytiny; tapety okrem textilných.

28 - Hry a hračky; telocvičné a športové potreby, ktoré nie sú zahrnuté v iných triedach; ozdoby na vianočný stromček.

29 - Mäso, ryby, hydina a zverina; mäsové výťažky; konzervované, mrazené, sušené a tepelne spracované ovocie a zelenina; rôsoly, džemy, marmelády, ovocné zaváraniny, ovocné pretlakky; vajcia, mlieko a mliečne výrobky; jedlé oleje a tuky.

30 - Káva; čaj; kakao; cukor; ryža; ságo; kávové náhradky; múka a výrobky z obilnín, chlieb; pekárske a cukrárske výrobky; zmrzliny; med; melasový sirup; kvasnice; prášky do pečiva; soľ; horčica; ocot; omáčky ako chuťové prísady; korenie; ľad.

31 - Poľnohospodárske, záhradkárské a lesné produkty a obilniny, ktoré nie sú zahrnuté v iných triedach; živé zvieratá; čerstvé ovocie a zelenina; semená; rastliny a kvety; potrava pre zvieratá; slad.

32 - Pivo; minerálne a sýtené vody a iné nealkoholické nápoje; ovocné nápoje a ovocné šťavy; sirupy a iné prípravky na výrobu nápojov.

33 - Alkoholické nápoje, s výnimkou piva.

34 - Tabak; potreby pre fajčiarov; zápalky.

35 - Reklamná činnosť; obchodný manažment, obchodná správa; obchodná administratíva; kancelárske práce.

36 - Poisťovníctvo; finančné služby; peňažníctvo; služby v oblasti nehnuteľností, a to prenájom nehnuteľností, správa nehnuteľností, sprostredkovateľská činnosť s nehnuteľnosťami.

37 - Stavebníctvo; opravy; montážne a inštalčné služby.

38 - Telekomunikačné služby.

39 - Preprava; balenie a skladovanie tovaru; organizovanie ciest.

40 - Spracovanie a úprava materiálov.

41 - Vzdelávanie; zabezpečovanie výcvikov, kurzov a školení; zábava; športová a kultúrna činnosť.

42 - Služby vedecké a technologické, ako aj výskum v oblasti vedy a priemyslu; priemyselné analýzy a priemyselný výskum; návrh a vývoj počítačového hardvéru a softvéru.

43 - Reštauračné služby (strava); prechodné ubytovanie.

44 - Lekárske služby; veterinárne služby; starostlivosť o hygienu a krásu ľudí alebo zvierat; poľnohospodárske, záhradnícke a lesnícke služby.

45 - Právne služby poskytované jednotlivcom, združeniam, organizáciám a podnikom; bezpečnostné služby na ochranu osôb a majetku; osobné a sociálne služby poskytované tretími osobami na uspokojovanie potrieb jednotlivcov.

(540)



(732) KABUSHIKI KAISHA HITACHI SEISAKUSHO,
6-6, Marunouchi 1-chome, Chiyoda-ku, Tokyo, JP;

(740) Bušová Eva, JUDr., Bratislava, SK;

(111) 225873

(151) 14.9.2009

(156) 30.1.2019

(180) 30.1.2029

(210) 5069-2009

(220) 30.1.2009

(442) 5.6.2009

(450) 5.11.2009

9 (511) 9, 35, 38, 39

(511) 9 - Elektronické periodické a neperiodické publikácie, elektronické tlačoviny všetkých druhov, nosiče informácií všetkých druhov so záznamom zvuku a/alebo obrazu, internetová žiacka knižka ako elektronická publikácia; elektronické školské publikácie, elektronické školské tlačoviny všetkých druhov, softvér pre elektronickú školskú agendu; softvér pre elektronický školský archív.

35 - Obchodné sprostredkovanie služieb elektronickej výučby.

38 - Distribúcia elektronických tlačovín, elektronických školských publikácií, elektronických školských tlačovín všetkých druhov, elektronickej školskej agendy prostredníctvom telekomunikačných zariadení; posielanie správ, služby šírenia elektronickej výučby (e-learning) pomocou telekomunikačných prostriedkov, distribúcia všetkých druhov materiálov na elektronicke vzdelávanie prostredníctvom telekomunikačných zariadení; poskytovanie elektronickeho prístupu pre prihlasovanie na školy cez telekomunikačné zariadenia; poskytovanie prístupu do databáz elektronickej agendy školskej jedálne, evidencie majetku, knižnice a učebníc, dochádzky žiakov a zamestnancov, elektronickeho školskeho archívu, internetovej žiackej knižky.

39 - Distribúcia elektronických tlačovín prostredníctvom telekomunikačných a elektronickech nosičov ako kuriárska služba.

(540)



(591) žltá, modrá

(732) ŠEVT, a. s., Plynárska 6, 821 09 Bratislava, SK;

(740) Holoubková Mária, Ing., Bratislava, SK;

(111) 225874

(151) 14.9.2009
 (156) 30.1.2019
 (180) 30.1.2029
 (210) 5070-2009
 (220) 30.1.2009
 (442) 5.6.2009
 (450) 5.11.2009

9 (511) 9, 35, 38, 39

(511) 9 - Elektronické periodické a neperiodické publikácie, elektronické tlačoviny všetkých druhov, nosiče informácií všetkých druhov so záznamom zvuku a/alebo obrazu, internetová žiacka knižka ako elektronická publikácia; elektronické školské publikácie, elektronické školské tlačoviny všetkých druhov, softvér pre elektronickú školskú agendu; softvér pre elektronický školský archív.

35 - Obchodné sprostredkovanie služieb elektronickej výučby.

38 - Distribúcia elektronických tlačovín, elektronických školských publikácií, elektronických školských tlačovín všetkých druhov, elektronickej školskej agendy prostredníctvom telekomunikačných zariadení; posielanie správ, služby šírenia elektronickej výučby (e-learning) pomocou telekomunikačných prostriedkov, distribúcia všetkých druhov materiálov na elektronické vzdelávanie prostredníctvom telekomunikačných zariadení; poskytovanie elektronického prístupu pre prihlasovanie na školy cez telekomunikačné zariadenia; poskytovanie prístupu do databáz elektronickej agendy školskej jedálne, evidencie majetku, knižnice a učebníc, dochádzky žiakov a zamestnancov, elektronického školského archívu, internetovej žiackej knižky.

39 - Distribúcia elektronických tlačovín prostredníctvom telekomunikačných a elektronických nosičov ako kuriérska služba.

(540)

(732) ŠEVT, a. s., Plynárenská 6, 821 09 Bratislava, SK;

(740) Holoubková Mária, Ing., Bratislava, SK;

(111) 225928

(151) 16.9.2009
 (156) 23.10.2018
 (180) 23.10.2028
 (210) 1927-2008
 (220) 23.10.2008
 (442) 5.6.2009
 (450) 5.11.2009

9 (511) 16, 35, 41

(511) 16 - Maľovanky; noviny; periodiká; brožúry; katalógy; tlačoviny; publikácie; príručky; prospekty; časopisy (periodiká); ročenky.

35 - Organizovanie výstav na obchodné a reklamné účely; vylepovanie plagátov; rozširovanie reklamných alebo inzertných oznamov; príprava inzertných stĺpcov; predvádzanie tovaru; zasielanie reklamných materiálov zákazníkom; vydávanie a aktualizovanie reklamných materiálov; uverejňovanie reklamných textov; vydávanie reklamných alebo náborových textov; reklama; rozhlasová reklama; televízna reklama; reklamné agentúry;

predvádzanie (služby modeliek) na reklamné účely a podporu predaja; organizovanie výstav na komerčné alebo reklamné účely; prenájom reklamných plôch; podpora predaja (pre tretie osoby); zabezpečovanie predplácania novín a časopisov.

41 - Organizovanie plesov; organizovanie súťaží krásy; zábava, pobavenie; služby v oblasti estrád; organizovanie súťaží (vedomostných alebo zábavných); rozhlasová zábava; vydávanie textov s výnimkou reklamných alebo náborových; vydávanie kníh; televízna zábava; informácie o možnostiach zábavy; organizovanie kultúrnych alebo vzdelávacích výstav; organizovanie živých vystúpení; živé predstavenie; organizovanie a vedenie seminárov.

(540) PIEŠŤANSKÝ BAZÁR

(732) WINTER média, a. s., Krajinská 3, 921 01 Piešťany, SK;

(740) Jurga Branislav, Mgr., Piešťany, SK;

(111) 225936

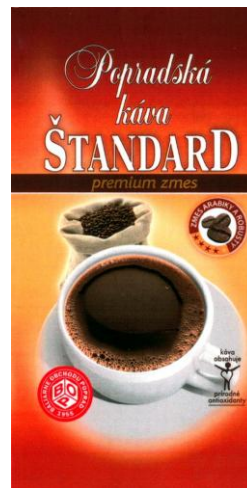
(151) 16.9.2009
 (156) 15.12.2018
 (180) 15.12.2028
 (210) 2283-2008
 (220) 15.12.2008
 (442) 5.6.2009
 (450) 5.11.2009

9 (511) 30, 35, 39

(511) 30 - Káva, kávové výtázky, náhradky kávy, kávové príchute, instantná káva.

35 - Reklama.

39 - Balenie tovarov.

(540)

(591) hnedá, žltá, čierna, červená, biela, sivá

(732) BALIARNE OBCHODU, a. s. POPRAD, Hraničná 664/16, 058 01 Poprad, SK;

(740) Žuffa Ladislav, Ing., Poprad, SK;

(111) 225937

(151) 16.9.2009
 (156) 15.12.2018
 (180) 15.12.2028
 (210) 2284-2008
 (220) 15.12.2008
 (442) 5.6.2009
 (450) 5.11.2009

9 (511) 30, 35, 39

(511) 30 - Káva, kávové výtázky, náhradky kávy, kávové príchuťe, instantná káva.
35 - Reklama.
39 - Balenie tovarov.

(540)



(591) žltá, modrá, hnedá, čierna, červená, biela
(732) BALIARNE OBCHODU, a. s. POPRAD, Hraničná 664/16, 058 01 Poprad, SK;
(740) Žuffa Ladislav, Ing., Poprad, SK;

(111) 225938

(151) 16.9.2009
(156) 18.12.2018
(180) 18.12.2028
(210) 2300-2008
(220) 18.12.2008
(442) 5.6.2009
(450) 5.11.2009

9 (511) 9, 10, 18, 24, 25

(511) 9 - Okuliare, ochranné okuliare, okuliare na šport, okuliare (rámy na okuliare), okuliarové sklá, prílbý (ochranné).
10 - Chrániče sluchu, dýchacie prístroje, ortopedické výrobky, chrániče dýchacích ciest na lekárske účely, respirátory na umelé dýchanie, polomasky, anesteziologické masky, filtre na UV lúče na lekárske zariadenia, systémy s prívodom vzduchu na lekárske účely.
18 - Usne, koženky a výrobky z týchto materiálov nezahnuté v iných triedach.
24 - Textilie predovšetkým bavlnené, netkané, pleteniny (látky), vlnené, textilné a textilné výrobky, ktoré nie sú zahnuté v iných triedach.
25 - Oblečenie, pokrývky hlavy, obuv, rukavice, chrániče uší proti chladu (ako pokrývka hlavy), opasky, bielizeň, protišmykové pomôcky na obuv.

(540)



(591) červená, biela
(732) Protech, spol. s r. o., Krupinská cesta 8502/2, 960 01 Zvolen, SK;

(111) 225965

(151) 16.9.2009
(156) 30.1.2019
(180) 30.1.2029
(210) 142-2009
(220) 30.1.2009
(442) 5.6.2009
(450) 5.11.2009

9 (511) 29, 30

(511) 29 - Mlieko, smotana, maslo, syry a iné potraviny na báze mlieka; mliečne náhradky; nápoje pripravované s mliekom; dezerty pripravované s mliekom a dezerty pripravované so smotanou; jogurty; sójové mlieko (mliečne náhradky).
30 - Kakao, prípravky a nápoje na báze kakaa; čokoláda, čokoládové tovary, prípravky a nápoje na báze čokolády; sladkosti, cukrárske výrobky, cukrovinky; cukor; žuvačky nie na lekárske účely; prírodné sladidlá; pekárske výrobky, cestoviny; zákusky, koláče, sladké pečivá, napolitánky, karamelky, dezerty (zahnuté v tejto triede), pudinky; jedlý ľad, vodové zmrzliny, šerbety, ľadové cukrovinky, mrazené koláče, zmrzliny, mrazené dezerty, mrazené jogurty, prášky a spojivá (zahnuté v tejto triede) na výrobu jedlého ľadu a/alebo vodových zmrzlín, a/alebo šerbetov, a/alebo ľadových cukrovínok, a/alebo mrazených koláčov, a/alebo zmrzliny, a/alebo ľadových dezertov, a/alebo ľadových jogurtov; raňajkové cereálie, müsli, kukuričné vločky, cereálne tyčinky, hotové jedlá z cereálií; cereálne prípravky.

(540) KOFILA

(732) Société des Produits Nestlé S. A., 1800 Vevey, CH;
(740) Csekes Erika, JUDr., Bratislava, SK;

(111) 225966

(151) 16.9.2009
(156) 30.1.2019
(180) 30.1.2029
(210) 143-2009
(220) 30.1.2009
(442) 5.6.2009
(450) 5.11.2009

9 (511) 29, 30

(511) 29 - Mlieko, smotana, maslo, syry a iné potraviny na báze mlieka; mliečne náhradky; nápoje pripravované s mliekom; dezerty pripravované s mliekom a dezerty pripravované so smotanou; jogurty; sójové mlieko (mliečne náhradky).
30 - Kakao, prípravky a nápoje na báze kakaa; čokoláda, čokoládové tovary, prípravky a nápoje na báze čokolády; sladkosti, cukrárske výrobky, cukrovinky; cukor; žuvačky nie na lekárske účely; prírodné sladidlá; pekárske výrobky, cestoviny; zákusky, koláče, sladké pečivá, napolitánky, karamelky, dezerty (zahnuté v tejto triede), pudinky; jedlý ľad, vodové zmrzliny, šerbety, ľadové cukrovinky, mrazené koláče, zmrzliny, mrazené dezerty, mrazené jogurty, prášky a spojivá (zahnuté v tejto triede) na výrobu jedlého ľadu a/alebo vodových zmrzlín, a/alebo šerbetov, a/alebo ľadových cukrovínok, a/alebo mrazených koláčov, a/alebo zmrzliny, a/alebo ľadových dezertov, a/alebo ľadových jogurtov; raňajkové cereálie, müsli, kukuričné vločky, cereálne tyčinky, hotové jedlá z cereálií; cereálne prípravky.

(540) ORION

(732) Soci t  des Produits Nestl  S.A., 1800 Vevey, CH;
(740) Csekes Erika, JUDr., Bratislava, SK;

(111) 225967

(151) 16.9.2009
(156) 30.1.2019
(180) 30.1.2029
(210) 144-2009
(220) 30.1.2009
(442) 5.6.2009
(450) 5.11.2009

9 (511) 29, 30

(511) 29 - Mlieko, smotana, maslo, syry a in  potraviny na b ze mlieka; mlie ne n hradky; n poje pripravované s mliekom; dezerty pripravované s mliekom a dezerty pripravované so smotanou; jogurty; s jov  mlieko (mlie ne n hradky).

30 - Kakao, pripravky a n poje na b ze kakaa;  okol da,  okol dov  tovary, pripravky a n poje na b ze  okol dy; sladkosti, cukr rske v robky, cukrovinky; cukor;  uva ky nie na lek rske u cely; pr rodn  sladidl ; pek rske v robky, cestoviny; z kusky, kol  e, sladk  pe iv , napolit nky, karamelky, dezerty (zahrnut  v tejto triede), pudinky; jedl  ľad, vodov  zmrzliny,  erbety, ľadov  cukrovinky, mrazen  kol  e, zmrzliny, mrazen  dezerty, mrazen  jogurty, pr šky a spojiv  (zahrnut  v tejto triede) na v robu jedl ho ľadu a/alebo vodov ch zmrzl n, a/alebo  erbetov, a/alebo ľadov ch cukrovinkov, a/alebo mrazen ch kol  ov, a/alebo zmrzliny, a/alebo ľadov ch dezertov, a/alebo ľadov ch jogurtov; raňajkov  cere lie, m sli, kukuri n  vlo ky, cere ln  ty inky, hotov  jedl  z cere li ; cere ln  pripravky.

(540) GRANKO

(732) Soci t  des Produits Nestl  S.A., 1800 Vevey, CH;
(740) Csekes Erika, JUDr., Bratislava, SK;

(111) 225968

(151) 16.9.2009
(156) 30.1.2019
(180) 30.1.2029
(210) 145-2009
(220) 30.1.2009
(442) 5.6.2009
(450) 5.11.2009

9 (511) 29, 30

(511) 29 - Mlieko, smotana, maslo, syry a in  potraviny na b ze mlieka; mlie ne n hradky; n poje pripravované s mliekom; dezerty pripravované s mliekom a dezerty pripravované so smotanou; jogurty; s jov  mlieko (mlie ne n hradky).

30 - Kakao, pripravky a n poje na b ze kakaa;  okol da,  okol dov  tovary, pripravky a n poje na b ze  okol dy; sladkosti, cukr rske v robky, cukrovinky; cukor;  uva ky nie na lek rske u cely; pr rodn  sladidl ; pek rske v robky, cestoviny; z kusky, kol  e, sladk  pe iv , napolit nky, karamelky, dezerty (zahrnut  v tejto triede), pudinky; jedl  ľad, vodov  zmrzliny,  erbety, ľadov  cukrovinky, mrazen  kol  e, zmrzliny, mrazen  dezerty, mrazen  jogurty, pr šky a spojiv  (zahrnut  v tejto triede) na v robu jedl ho ľadu a/alebo vodov ch zmrzl n, a/alebo  erbetov, a/alebo ľadov ch cuk-

rovinkov, a/alebo mrazen ch kol  ov, a/alebo zmrzliny, a/alebo ľadov ch dezertov, a/alebo ľadov ch jogurtov; raňajkov  cere lie, m sli, kukuri n  vlo ky, cere ln  ty inky, hotov  jedl  z cere li ; cere ln  pripravky.

(540) MODR  Z NEBA

(732) Soci t  des Produits Nestl  S.A., 1800 Vevey, CH;
(740) Csekes Erika, JUDr., Bratislava, SK;

(111) 226055

(151) 18.9.2009
(156) 31.3.2019
(180) 31.3.2029
(210) 5237-2009
(220) 31.3.2009
(442) 5.6.2009
(450) 5.11.2009

9 (511) 29

(511) 29 - Jedl  oleje a tuky.

(540)

(732) PALMA TM a. s., Ra ianska 76, 836 04 Bratislava, SK;

(740) inventa Patentov  a zn mkov  kancel ria s.r.o., Bratislava, SK;

(111) 226215

(151) 14.10.2009
(156) 19.12.2018
(180) 19.12.2028
(210) 2313-2008
(220) 19.12.2008
(442) 6.7.2009
(450) 7.12.2009

9 (511) 9, 16, 35, 38, 39, 41

(511) 9 - Zvukov  a obrazov  z znamy na optick ch, magnetick ch a magneticko - optick ch nosi och, po ta e, po ta ov  softv r, po ta ov  hardv r, po ta ov  perif rie, syst my a zariadenie na spracovanie a ukladanie  dajov a d t, elektronick  testovacie a meracie syst my a ich s  asti, magnetick  nosi e  dajov, nosi e zvukov ch z znamov, nosi e zvukovo-obrazov ch z znamov, audiovizu ln  z znamov  disky.

16 - Firemn  listiny, papierov  propaga n  materi ly, tla en  manu ly po ta ov ch programov ako pr ru ky, let ky, prospekty, tla iv , knih rske v robky.

35 - Komer n  informa n  kancel rie, obchodn  alebo podnikatelsk  inform cie,  tatistick  kompil cie, prieskum vzťahov medzi podnikmi, in tit ciami a spolo ensk m prostred m, roz irovanie reklamn ch materi lov z kaznikom (let ky, prospekty, tla iv , vzorky), vyd vanie reklamn ch a n borov ch textov, prieskum trhu a verejn  mienky, vzťahy s verejn st ou, z znam, prepis, zostavovanie, kompil cia, systematiz cia p somn ch z znamov a vyu itie alebo zhroma ďovanie matematick ch alebo  tatistick ch  dajov, sprostred-

kovanie nákupu a predaja agentúrnych správ a ďalších informácií, obchodné poradenské služby týkajúce sa vydavateľskej činnosti, rozširovanie reklamných alebo inzertných oznamov, marketingové štúdie, reklama, obchodný prieskum, reklamné agentúry, obchodné alebo podnikateľské informácie poskytované prostredníctvom elektronických komunikačných médií, sprostredkovanie informácií prostredníctvom elektronických komunikačných médií, hlavne sprostredkovanie informácií medzi právnickými a fyzickými osobami, sprostredkovanie informácií o firmách, o výrobkoch, o službách, o kultúrnych, spoločenských a športových akciách, vyhľadavanie informácií podľa kľúčových slov v počítačových súboroch pre zákazníkov, zbieranie a zoraďovanie údajov v počítačových databázach, spracovanie textov, prieskum obchodný, prieskum trhu; odborné obchodné poradenské služby týkajúce sa prieskumu trhu a verejnej mienky, vzťahov s verejnosťou, záznamu, prepisu, zostavovania, kompilácie, prenosu alebo systematizácie písomných záznamov a využitia alebo zhromažďovania matematických alebo štatistických údajov; maloobchodné a/alebo veľkoobchodné služby s tovarmi uvedenými v triedach 9 a 16.

38 - Služby spravodajskej tlačovej kancelárie, najmä prijímanie, odovzdávanie a rozširovanie agentúrnych správ, televíznych šotov, rozhlasových relácií, fotografií a ďalších informácií, prenos písomných záznamov faxom a/alebo pomocou počítača, počítačová komunikácia prostredníctvom svetovej informačnej telekomunikačnej siete (internet), komunikácia a prenos pomocou počítačových terminálov, prenájom zariadení na prenos informácií, elektronická pošta, elektronické zobrazovanie, komunikácia a posielanie správ prostredníctvom telefónu a e-mailu, prenájom prístupového času k počítačovým bázam dát; poskytovanie autorizovaného prístupu do databáz tlačovej agentúry, odborné poradenské služby týkajúce sa činnosti spravodajskej tlačovej kancelárie.

39 - Skladovanie a skladovanie údajov elektronic-ky uložených, preprava a automobilová preprava.

41 - Vydávanie kníh, časopisov, periodicky vychádzajúcich tlačovín, zborníkov, vydávanie textov s výnimkou reklamných alebo náborových, vydávanie elektronických publikácií, vyučovanie, vzdelávanie, organizovanie kultúrnych alebo vzdelávacích výstav, informácie o výchove a vzdelávaní, organizovanie a vedenie seminárov, školenie, korešpondenčné kurzy, organizovanie a vedenie kolokvií, organizovanie a vedenie konferencií, organizovanie a vedenie seminárov, organizovanie a vedenie sympózií, organizovanie plesov, organizovanie vedomostných a zábavných súťaží, reportérske služby, elektronická edičná činnosť (DPT služby), odborné poradenské služby týkajúce sa vydavateľskej činnosti.

(540)

SITA 
Slovenská informačná agentúra

(732) SITA Slovenská tlačová agentúra, a.s., Mýtna 15, 811 07 Bratislava, SK;

(740) Holoubková Mária, Ing., Bratislava, SK;

(111) 226251

(151) 14.10.2009

(156) 19.2.2019

(180) 19.2.2029

(210) 282-2009

(220) 19.2.2009

(442) 6.7.2009

(450) 7.12.2009

9 (511) 16, 30, 35, 39

(511) 16 - Firemné listiny, papiernický tovar, papierové propagačné materiály, informačné brožúry, fotografie, katalógy, kalendáre, mapy, knihy, noviny, časopisy, tlačivá.

30 - Kakao, kakaové výrobky patriace do tejto triedy, čokolády, čokoládové výrobky patriace do tejto triedy, čokoládové tyčinky, cukrovinky, cukríky, pralinky, bonbóny, dezerty, pudinky, kakaové nápoje, čokoládové nápoje a prípravky na výrobu týchto nápojov, pekárske výrobky, biskvity, sušienky, keksy, pečivo, jemné pečivo, cukrárske výrobky, zákusky, koláče, zmrzliny, aromatické prípravky do potravín, palacinky, pirôžky.

35 - Činnosti reklamnej agentúry, rozširovanie vy- dávanie a aktualizovanie reklamných materiálov, prenájom reklamných plôch, zásielkové reklamné služby, uverejňovanie reklamných textov, prená- jom kancelárskych strojov a zariadení, aranžova- nie výkladov, inzertné činnosti, prieskum trhu, prieskum verejnej mienky, obchodné prieskumy; kopírovanie a rozmnožovanie dokumentov, vede- nie účtovných kníh, účtovníctvo, služby a pora- denstvo v obchodnej oblasti, organizovanie výstav na obchodné a reklamné účely; maloobchodná činnosť s potravinárskymi výrobkami, s kakaovými výrobkami, s čokoládovými výrobkami, s mlieč- nymi výrobkami, s cukrovinkami, s pralinkami, s čokoládou, s bonbónmi, s dezertmi, so želatino- vými želé cukrovinkami, s ovocím, so zeleninou, s nápojmi.

39 - Balenie tovarov, skladovanie tovarov, náklad- ná a kamiónová doprava, osobná doprava, auto- mobilová doprava, automobilová preprava, kuriér- ske služby, sprostredkovanie prepravy.

(540) **ROSHEN**

(732) Dochirnie pidprtyemstvo "Kondyterska korpo- ratsiia "Roshen", Elektrykiv vul. 26/9, 04176 Ky- jev, UA;

(111) 226252

(151) 14.10.2009

(156) 19.2.2019

(180) 19.2.2029

(210) 283-2009

(220) 19.2.2009

(442) 6.7.2009

(450) 7.12.2009

9 (511) 16, 30, 35, 39

(511) 16 - Firemné listiny, papiernický tovar, papierové propagačné materiály, informačné brožúry, foto- grafie, katalógy, kalendáre, mapy, knihy, noviny, časopisy, tlačivá.

30 - Kakao, kakaové výrobky patriace do tejto triedy, čokolády, čokoládové výrobky patriace do tejto triedy, čokoládové tyčinky, cukrovinky, cuk- ríky, pralinky, bonbóny, dezerty, pudinky, kakao- vé nápoje, čokoládové nápoje a prípravky na vý-

robu týchto nápojov, pekárske výrobky, biskvity, sušienky, keksy, pečivo, jemné pečivo, cukrárske výrobky, zákusky, koláče, zmrzlina, aromatické prípravky do potravín, palacinky, pirôžky.

35 - Činnosti reklamnej agentúry, rozširovanie vydávanie a aktualizovanie reklamných materiálov, prenájom reklamných plôch, zásielkové reklamné služby, uverejňovanie reklamných textov, prenájom kancelárskych strojov a zariadení, aranžovanie výkladov, inzertné činnosti, prieskum trhu, prieskum verejnej mienky, obchodné prieskumy; kopírovanie a rozmnožovanie dokumentov, vedenie účtovných kníh, účtovníctvo, služby a poradenstvo v obchodnej oblasti, organizovanie výstav na obchodné a reklamné účely; maloobchodná činnosť s potravinárskymi výrobkami, s kakaovými výrobkami, s čokoládovými výrobkami, s mliečnymi výrobkami, s cukrovinkami, s pralinkami, s čokoládou, s bonbónmi, s dezertmi, so želatínovými želé cukrovinkami, s ovocím, so zeleninou, s nápojmi.

39 - Balenie tovarov, skladovanie tovarov, nákladná a kamiónová doprava, osobná doprava, automobilová doprava, automobilová preprava, kuriérske služby, sprostredkovanie prepravy.

(540)



(732) Dochirnie pidprtyiemstvo "Kondyterska korporatsiia "Roshen", Elektrykiv vul. 26/9, 04176 Kyjev, UA;

(111) 226501

(151) 11.12.2009

(156) 22.10.2018

(180) 22.10.2028

(210) 6263-2008

(220) 22.10.2008

(442) 7.9.2009

(450) 8.2.2010

9 (511) 9, 14, 16, 35, 36, 37, 40, 41, 42

(511) 9 - Prístroje na nahrávanie, prenos a reprodukciu zvuku alebo obrazu; magnetické nosiče údajov; záznamové disky; kompaktné disky; optické, akustické a magnetické dátové nosiče, videokazety, audiokazety, kompaktné disky, DVD filmy nahraté na nosičoch, DVD s nahrávkami filmov, televíznych programov z oblasti módy a zábavy nahraté na nosičoch, mikrofón a slúchadlá k mobilným telefónom; prívesky a retiazky k mobilným telefónom; okuliare; slnečné, športové, ochranné a bezpečnostné okuliare, puzdrá na okuliare, rámy na okuliare, puzdrá na cvikre, puzdrá na kontaktné šošovky, retiazky na cvikre, retiazky na okuliare, šnúrky na cvikre, šnúrky na okuliare, puzdrá na fotoaparáty.

14 - Drahé kovy a ich zliatiny; výrobky z drahých kovov alebo výrobky pokovované drahými kovmi, ktoré nie sú zahrnuté v iných triedach; medailóny ako šperky; náhrdelníky, prívesky; náramky; remienky, retiazky a náramky na hodinky; náušnice; perly; platina; prstene; retiazky; slonovina; šperkovnice a nádoby vyrobené z drahých kovov alebo drahokamov; umelecké diela z drahých kovov; zlato v surovom stave alebo ako polotovar; striebro v surovom stave alebo ako polotovar; amulety; brošne ako šperky; šperky, drahokamy; diamanty; drahé kamene; polodrahokamy; klenoty; surové a čiastočne opracované vzácne kovy; polospracované predmety z drahokamov používané pri výrobe šperkov; bižutéria; manžetové gombíky, kravatové ihlice; ozdobné ihlice; spony na kravaty; zlatý a strieborný tovar s výnimkou nožov a príborov; hodinky a hodiny; hodinové skrinky; šperky z jantáru; klobúkové ozdoby z drahých kovov; ozdoby vyrobené z drahých kovov alebo drahokamov; strieborné ozdoby; hodinové stroje; hodiny; stopky; chronometre; retiazkové taštičky z drahých kovov a drahokamov.

16 - Periodické a neperiodické publikácie, tlačoviny; časopisy; plagáty všetkých druhov a rozmerov, baliaci papier, blahoprajné pohľadnice; knihy; brožované knihy, brožúry, brožúrky, bublinové obaly z plastických materiálov (na balenie), obalové materiály (škatuľky); etikety s výnimkou textilných, fotografie, grafické zobrazenia, grafiky; ročenky; katalógy; kalendáre všetkých druhov; kartón; lepenka; lepenkové alebo papierové škatule, lepenkové alebo papierové obaly na šperky a klenotnícky tovar, obálky (papiernický tovar), obaly (papiernický tovar), obrazy, papiernický tovar, napríklad podložky na písanie, predmety z kartónu, prospekty, pútače z papiera alebo lepenky, reklamné tabule z papiera, kartónu alebo lepenky, grafické reprodukcie; tlačené reklamné materiály, umelohmotné fólie na balenie, vrecia z papiera alebo plastických materiálov, vrecká z papiera alebo plastických materiálov, propagačné predmety z papiera alebo z plastických hmôt v rámci tejto triedy, predovšetkým kalendáre, letáky, návody na použitie, plagáty, ceruzky, perá, kancelárske svorky; tlačené reklamné a úžitkové manuály; záložky do kníh, papierové vlajky a zástavky, pečiatky, pečate, papiernický tovar, stolové prestieranie z papiera, papierové servítky, papierové utierky, vrecia a vrecká z papiera alebo plastických materiálov.

35 - Reklamné služby; obchodná správa; podnikové poradenstvo; obchodná správa; obchodná administratíva; obchodná činnosť; sprostredkovanie obchodu s tovarmi uvedenými v triede 9, 14 a 16, najmä so zlatými výrobkami, hodinami, hodinkami, klenotmi a šperkami; aranžovanie výkladov; poradenstvo v obchodnej činnosti; poskytovanie obchodných alebo podnikateľských informácií; organizovanie komerčných alebo reklamných výstav a veľtrhov; organizovanie módnych prehliadok a prehliadok šperkov; podpora predaja (pre tretie osoby); predvádzanie tovaru, predvádzanie (služby modeliek) na reklamné účely a podporu predaja; public relations; prezentácia tovarov a služieb v komunikačných médiách pre maloobchod; obchodný manažment v oblasti drahokamov,

šperkov a klenotov; prieskum trhu; obchodný alebo podnikateľský prieskum; reklama; marketing, rozširovanie reklamných materiálov zákazníkom (letáky, prospekty, tlačivá, vzorky); vydávanie a aktualizovanie reklamných materiálov; rozširovanie reklamných alebo inzertných oznamov; rozširovanie vzoriek; vzťahy s verejnosťou; zasielanie reklamných materiálov zákazníkom; prieskum verejnej mienky, prenájom reklamných priestorov, prenájom reklamných plôch; sprostredkovanie nákupu a predaja tovarov; maloobchodné služby s tovarmi uvedenými v triede 9, 14 a 16 poskytované aj prostredníctvom komunikačných médií, elektronickej pošty, SMS správ, počítačových sietí a internetu; reklama (online) na počítačovej komunikačnej sieti; poskytovanie a sprostredkovanie služieb uvedených v triedach 35, 36, 37, 40, 41 a 42 aj prostredníctvom komunikačných médií, elektronickej pošty, SMS správ, počítačových sietí a internetu, obchodné sprostredkovanie služieb uvedených v triedach 35, 36, 37, 40, 41 a 42; prezentácia výrobkov v komunikačných médiách pre maloobchod; vyhládávanie sponzorov; kancelárie zaoberajúce sa dovozom a vývozom; prevádzkovanie elektronického obchodu zaoberajúceho sa predajom a distribúciou diamantov, drahokamov, polodrahokamov, šperkov a hodiniiek prostredníctvom svetovej počítačovej siete; prevádzkovanie online počítačovej databázy pre poskytovateľov a užívateľov, najmä obchodníkov a širokú verejnosť, v oblasti online nakupovania obsahujúcu informácie týkajúce sa opisu výrobkov, vyobrazenia výrobkov, predvedenia výrobkov, zoznamu výrobkov a inventarizácie, nových správach o výrobkoch a o demografickej štruktúre zákazníkov na marketingové účely.

36 - Oceňovanie šperkov; oceňovanie diamantov, drahokamov, polodrahokamov; finančné analýzy.

37 - Opravy šperkov, zlatých výrobkov, hodín, hodiniiek, klenotov, bižutérie; údržba a čistenie šperkov, drahokamov a polodrahokamov.

40 - Spracovanie a úprava materiálov, najmä spracovanie a brúsenie diamantov, drahokamov a polodrahokamov; výroba šperkov spracovaním drahých kovov a/alebo diamantov, drahokamov a polodrahokamov; gravírovanie; obrusovanie; opracovanie a spracovanie kože; kreslenie, rysovanie laserom; leštenie drahokamov a polodrahokamov; informácie o spracovaní a úprave materiálov.

41 - Vzdelávanie; zabezpečovanie výcvikových kurzov a školení; zábava, športová a kultúrna činnosť; organizovanie a vedenie výcvikových kurzov, sympózií, kolokvií, seminárov a školení zameraných najmä na výrobu šperkov a spracovanie drahých kovov; vzdelávanie v oblasti výroby šperkov, najmä praktická a teoretická výučba o technike brúsenia diamantov a spracovaní drahých kovov pri výrobe šperkov; klubové služby; organizovanie hudobných a tanečných akcií; organizovanie promo akcií pri predvádzaní nových kolekcií; organizovanie plesov a banketov; organizovanie súťaží krásy; organizovanie živých vystúpení a hudobných koncertov; plánovanie a organizovanie večierkov; organizovanie kultúrnych alebo vzdelávacích výstav; fotografovanie; filmová a fotografická tvorba; výroba rozhlasových alebo televíznych programov, vydávanie kníh, časopisov, periodík, elektronická edičná činnosť v malom, služby zá-

bavného priemyslu - kiná, filmové festivaly, hudobné festivaly a vystúpenia; vydávanie textov s výnimkou reklamných alebo náborových; informácie o vzdelávaní a možnostiach zábavy, rekreácie a rozptýlenia; zábava, pobavenie; nočné kluby; rezervácia vstupeniek; poskytovanie uvedených služieb prostredníctvom komunikačných médií, elektronickej pošty, SMS správ, počítačových sietí a internetu.

42 - Overovanie a certifikovanie diamantov, drahokamov a polodrahokamov a šperkov vzhľadom na: charakter a kvalitu, metódy výroby, spracovania a konečnú úpravu, krajinu pôvodu, reťazec spracovania a distribúcie medzi vyťažením drahokamu alebo drahého kovu a jeho uvedením do maloobchodnej siete; určovanie a ohodnocovanie pôvodu a kvality diamantov, drahokamov a polodrahokamov; navrhovanie dizajnu šperkov a výrobkov z drahých kovov; dizajnérstvo v oblasti šperkov; hosťovanie na počítačových stránkach (webových stránkach); interiérová výzdoba; poskytovanie internetových vyhľadávačov; kontrola kvality; skúšky materiálov; navrhovanie obalov, obalové dizajnérstvo; obnovovanie počítačových databáz; overovanie pravosti umeleckých diel; priemyselné dizajnérstvo.

(540) ALO

(732) ALO jewelry CZ, s.r.o., Na Maninách 1040/14, 170 00 Praha, CZ;

(740) Kús Považanová Andrea, JUDr., Bratislava, SK;

(111) 226596

(151) 11.12.2009

(156) 10.6.2019

(180) 10.6.2029

(210) 5416-2009

(220) 10.6.2009

(442) 7.9.2009

(450) 8.2.2010

9 (511) 29

(511) 29 - Jedlé oleje a tuky.

(540)



LUCKÍLY we have the recipe

(732) PALMA TM a. s., Račianska 76, 836 04 Bratislava, SK;

(740) inventa Patentová a známková kancelária s.r.o., Bratislava, SK;

(111) 226601

(151) 11.12.2009

(156) 22.10.2018

(180) 22.10.2028

(210) 6264-2008

(220) 22.10.2008

(442) 7.9.2009

(450) 8.2.2010

9 (511) 14, 16, 35, 36, 37, 40, 42

(511) 14 - Drahé kovy a ich zliatiny; výrobky z drahých kovov alebo výrobky pokovované drahými kovmi, ktoré nie sú zahrnuté v iných triedach; medailóny ako šperky; náhrdelníky, prívesky; náramky; remienky, retiazky a náramky na hodinky; náušnice; perly; platina; prstene; retiazky; slonovina; šperkovnice a nádoby vyrobené z drahých kovov alebo drahokamov; umelecké diela z drahých kovov; zlato v surovom stave alebo ako polotovar; striebro v surovom stave alebo ako polotovar; amulety; brošne ako šperky; šperky, drahokamy; diamanty; drahé kamene; polodrahokamy; klenoty; surové a čiastočne opracované vzácne kovy; polospracované predmety z drahokamov, používané pri výrobe šperkov; bižutéria; manžetové gombíky, kravatové ihlice; ozdobné ihlice; spony na kravaty; zlatý a strieborný tovar s výnimkou nožov a príborov; hodinky a hodiny; hodinové skrinky; šperky z jantáru; klobúkové ozdoby z drahých kovov; ozdoby vyrobené z drahých kovov alebo drahokamov; strieborné ozdoby; hodinové stroje; hodiny; stopky; chronometre; retiazkové taštičky z drahých kovov a drahokamov.

16 - Periodické a neperiodické publikácie, tlačoviny; časopisy; plagáty všetkých druhov a rozmerov, baliaci papier, blahoprajné pohľadnice; knihy; brožované knihy, brožúry, brožúrky, bublinové obaly z plastických materiálov (na balenie), obalové materiály (škatuľky); etikety s výnimkou textilných, fotografie, grafické zobrazenia, grafiky; ročenky; katalógy; kalendáre všetkých druhov; kartón; lepenka; lepenkové alebo papierové škatule, lepenkové alebo papierové obaly na šperky a klenotnícky tovar, obálky (papiernický tovar), obaly (papiernický tovar), obrazy, papiernický tovar, napríklad podložky na písanie, predmety z kartónu, prospekty, pútače z papiera alebo lepenky, reklamné tabule z papiera, kartónu alebo lepenky, grafické reprodukcie; tlačené reklamné materiály, umelohmotné fólie na balenie, vrecia z papiera alebo plastických materiálov, vrecká z papiera alebo plastických materiálov, propagačné predmety z papiera alebo z plastických hmôt v rámci tejto triedy, predovšetkým kalendáre, letáky, návody na použitie, plagáty, ceruzky, perá, kancelárske svorky; tlačené reklamné a úžitkové manuály; záložky do kníh, papierové vľajky a zástavky, pečiatky, pečate, papiernický tovar, stolové prestieranie z papiera, papierové servítky, papierové utierky, vrecia a vrecká z papiera alebo plastických materiálov;

35 - Reklamné služby; obchodná správa; podnikové poradenstvo; obchodná správa; obchodná administratíva; obchodná činnosť; sprostredkovanie obchodu s tovarmi uvedenými v triede 14 a 16, najmä so zlatými výrobkami, hodinami, hodinkami, klenotmi a šperkmi; aranžovanie výkladov; poradenstvo v obchodnej činnosti; poskytovanie obchodných alebo podnikateľských informácií; organizovanie komerčných alebo reklamných výstav a veľtrhov; organizovanie módnych prehliadok a prehliadok šperkov; podpora predaja (pre tretie osoby); predvádzanie tovaru, predvádzanie (služby modeliek) na reklamné účely a podporu predaja; public relations; prezentácia tovarov a služieb v komunikačných médiách pre maloobchod; obchodný manažment v oblasti drahokamov, šperkov a klenotov; prieskum trhu; obchodný alebo

podnikateľský prieskum; reklama; marketing, rozširovanie reklamných materiálov zákazníkom (letáky, prospekty, tlačivá, vzorky); vydávanie a aktualizovanie reklamných materiálov; rozširovanie reklamných alebo inzertných oznamov; rozširovanie vzoriek; vzťahy s verejnosťou; zasielanie reklamných materiálov zákazníkom; prieskum verejnej mienky, prenájom reklamných priestorov, prenájom reklamných plôch; sprostredkovanie nákupu a predaja tovarov; maloobchodné služby s tovarmi uvedenými v triede 14 a 16 poskytované aj prostredníctvom komunikačných médií, elektronickej pošty, SMS správ, počítačových sietí a internetu; reklama (online) na počítačovej komunikačnej sieti; poskytovanie a sprostredkovanie služieb uvedených v triedach 35, 36, 37, 40 a 42 aj prostredníctvom komunikačných médií, elektronickej pošty, SMS správ, počítačových sietí a internetu, obchodné sprostredkovanie služieb uvedených v triedach 35, 36, 37, 40 a 42; prezentácia výrobkov v komunikačných médiách pre maloobchod; vyhľadávanie sponzorov; kancelárie zaoberajúce sa dovozom a vývozom; prevádzkovanie elektronického obchodu zaoberajúceho sa predajom a distribúciou diamantov, drahokamov, polodrahokamov, šperkov a hodínok prostredníctvom svetovej počítačovej siete; prevádzkovanie online počítačovej databázy pre poskytovateľov a užívateľov, najmä obchodníkov a širokú verejnosť, v oblasti online nakupovania obsahujúcu informácie týkajúce sa opisu výrobkov, vyobrazenia výrobkov, predvedenia výrobkov, zoznamu výrobkov a inventarizácie, nových správach o výrobkoch a o demografickej štruktúre zákazníkov na marketingové účely.

36 - Oceňovanie šperkov; oceňovanie diamantov, drahokamov, polodrahokamov; finančné analýzy.

37 - Opravy šperkov, zlatých výrobkov, hodín, hodínok, klenotov, bižutérie; údržba a čistenie šperkov, drahokamov a polodrahokamov.

40 - Spracovanie a úprava materiálov, najmä spracovanie a brúsenie diamantov, drahokamov a polodrahokamov; výroba šperkov spracovaním drahých kovov a/alebo diamantov, drahokamov a polodrahokamov; gravírovanie; obrusovanie; opracovanie a spracovanie kože; kreslenie, rysovanie laserom; leštenie drahokamov a polodrahokamov; informácie o spracovaní a úprave materiálov.

42 - Overovanie a certifikovanie diamantov, drahokamov a polodrahokamov a šperkov vzhľadom na: charakter a kvalitu, metódy výroby, spracovania a konečnú úpravu, krajinu pôvodu, reťazec spracovania a distribúcie medzi vyťažením drahokamu alebo drahého kovu a jeho uvedením do maloobchodnej siete; určovanie a ohodnocovanie pôvodu a kvality diamantov, drahokamov a polodrahokamov; navrhovanie dizajnu šperkov a výrobkov z drahých kovov; dizajnérstvo v oblasti šperkov; hosťovanie na počítačových stránkach (webových stránkach); interiérová výzdoba; poskytovanie internetových vyhľadávačov; kontrola kvality; skúšky materiálov; navrhovanie obalov, obalové dizajnérstvo; obnovovanie počítačových databáz; overovanie pravosti umeleckých diel; priemyselné dizajnérstvo.

(540)

ALO

(732) ALO jewelry CZ, s.r.o., Na Maninách 1040/14,
170 00 Praha, CZ;

(740) Kús Považanová Andrea, JUDr., Bratislava, SK;

(111) 226602

(151) 11.12.2009

(156) 22.10.2018

(180) 22.10.2028

(210) 6265-2008

(220) 22.10.2008

(442) 7.9.2009

(450) 8.2.2010

9 (511) 14, 16, 35, 36, 37, 40, 42

(511) 14 - Drahé kovy a ich zliatiny; výrobky z drahých kovov alebo výrobky pokovované drahými kovmi, ktoré nie sú zahrnuté v iných triedach; medailóny ako šperky; náhrdelníky, prívesky; náramky; remienky, retiazky a náramky na hodinky; náušnice; perly; platina; prstene; retiazky; slonovina; šperkovníce a nádoby vyrobené z drahých kovov alebo drahokamov; umelecké diela z drahých kovov; zlato v surovom stave alebo ako polotovary; striebro v surovom stave alebo ako polotovary; amulety; brošne ako šperky; šperky, drahokamy; diamanty; drahé kamene; polodrahokamy; klenoty; surové a čiastočne opracované vzácne kovy; polospracované predmety z drahokamov, používané pri výrobe šperkov; bižutéria; manželove gombíky, kravatové ihlice; ozdobné ihlice; spony na kravaty; zlatý a strieborný tovar s výnimkou nožov a príborov; hodinky a hodiny; hodinové skrinky; šperky z jantáru; klobúkové ozdoby z drahých kovov; ozdoby vyrobené z drahých kovov alebo drahokamov; strieborné ozdoby; hodinové stroje; hodiny; stopky; chronometre; retiazkové taštičky z drahých kovov a drahokamov.

16 - Periodické a neperiodické publikácie, tlačoviny; časopisy; plagáty všetkých druhov a rozmerov, baliaci papier, blahoprajné pohľadnice; knihy; brožované knihy, brožúry, brožúrky, bublinové obaly z plastických materiálov (na balenie), obalové materiály (škafuľky); etikety s výnimkou textilných, fotografie, grafické zobrazenia, grafiky; ročenky; katalógy; kalendáre všetkých druhov; kartón; lepenka; lepenkové alebo papierové škatule, lepenkové alebo papierové obaly na šperky a klenotnícky tovar, obálky (papiernický tovar), obaly (papiernický tovar), obrazy, papiernický tovar, napríklad podložky na písanie, predmety z kartónu, prospekty, pútače z papiera alebo lepenky, reklamné tabule z papiera, kartónu alebo lepenky, grafické reprodukcie; tlačené reklamné materiály, umelohmotné fólie na balenie, vrecia z papiera alebo plastických materiálov, vrecká z papiera alebo plastických materiálov, propagačné predmety z papiera alebo z plastických hmôt v rámci tejto triedy, predovšetkým kalendáre, letáky, návody na použitie, plagáty, ceruzky, perá, kancelárske svorky; tlačené reklamné a úžitkové manuály; záložky do kníh, papierové vlajky a zástavky, pečiatky, pečate, papiernický tovar, stolové

prestieranie z papiera, papierové servítky, papierové utierky, vrecia a vrecká z papiera alebo plastických materiálov.

35 - Reklamné služby; obchodná správa; podnikové poradenstvo; obchodná správa; obchodná administratíva; obchodná činnosť; sprostredkovanie obchodu s tovarmi uvedenými v triede 14 a 16, najmä so zlatými výrobkami, hodinami, hodinkami, klenotmi a šperkami; aranžovanie výkladov; poradenstvo v obchodnej činnosti; poskytovanie obchodných alebo podnikateľských informácií; organizovanie komerčných alebo reklamných výstav a veľtrhov; organizovanie módnych prehliadok a prehliadok šperkov; podpora predaja (pre tretie osoby); predvádzanie tovaru, predvádzanie (služby modeliek) na reklamné účely a podporu predaja; public relations; prezentácia tovarov a služieb v komunikačných médiách pre maloobchod; obchodný manažment v oblasti drahokamov, šperkov a klenotov; prieskum trhu; obchodný alebo podnikateľský prieskum; reklama; marketing, rozširovanie reklamných materiálov zákazníkom (letáky, prospekty, tlačivá, vzorky); vydávanie a aktualizovanie reklamných materiálov; rozširovanie reklamných alebo inzertných oznamov; rozširovanie vzoriek; vzťahy s verejnosťou; zasielanie reklamných materiálov zákazníkom; prieskum verejnej mienky, prenájom reklamných priestorov, prenájom reklamných plôch; sprostredkovanie nákupu a predaja tovarov; maloobchodné služby s tovarmi uvedenými v triede 14 a 16 poskytované aj prostredníctvom komunikačných médií, elektronickej pošty, SMS správ, počítačových sietí a internetu; reklama (online) na počítačovej komunikačnej sieti; poskytovanie a sprostredkovanie služieb uvedených v triedach 35, 36, 37, 40 a 42 aj prostredníctvom komunikačných médií, elektronickej pošty, SMS správ, počítačových sietí a internetu, obchodné sprostredkovanie služieb uvedených v triedach 35, 36, 37, 40 a 42; prezentácia výrobkov v komunikačných médiách pre maloobchod; vyhľadávanie sponzorov; kancelárie zaoberajúce sa dovozom a vývozom; prevádzkovanie elektronického obchodu zaoberajúceho sa predajom a distribúciou diamantov, drahokamov, polodrahokamov, šperkov a hodínok prostredníctvom svetovej počítačovej siete; prevádzkovanie online počítačovej databázy pre poskytovateľov a užívateľov, najmä obchodníkov a širokú verejnosť, v oblasti online nakupovania obsahujúcu informácie týkajúce sa opisu výrobkov, vyobrazenia výrobkov, predvedenia výrobkov, zoznamu výrobkov a inventarizácie, nových správach o výrobkoch a o demografickej štruktúre zákazníkov na marketingové účely.

36 - Oceňovanie šperkov; oceňovanie diamantov, drahokamov, polodrahokamov; finančné analýzy.

37 - Opravy šperkov, zlatých výrobkov, hodín, hodínok, klenotov, bižutérie; údržba a čistenie šperkov, drahokamov a polodrahokamov.

40 - Spracovanie a úprava materiálov, najmä spracovanie a brúsenie diamantov, drahokamov a polodrahokamov; výroba šperkov spracovaním drahých kovov a/alebo diamantov, drahokamov a polodrahokamov; gravírovanie; obrusovanie; opracovanie a spracovanie kože; kreslenie, rysovanie laserom; leštenie drahokamov a polodrahokamov; informácie o spracovaní a úprave materiálov.

42 - Overovanie a certifikovanie diamantov, drahokamov a polodrahokamov a šperkov vzhľadom na: charakter a kvalitu, metódy výroby, spracovania a konečnú úpravu, krajinu pôvodu, reťazec spracovania a distribúcie medzi vyťažením drahokamu alebo drahého kovu a jeho uvedením do maloobchodnej siete; určovanie a ohodnocovanie pôvodu a kvality diamantov, drahokamov a polodrahokamov; navrhovanie dizajnu šperkov a výrobkov z drahých kovov; dizajnérstvo v oblasti šperkov; host'ovanie na počítačových stránkach (webových stránkach); interiérová výzdoba; poskytovanie internetových vyhľadávačov; kontrola kvality; skúšky materiálov; navrhovanie obalov, obalové dizajnérstvo; obnovovanie počítačových databáz; overovanie pravosti umeleckých diel; priemyselné dizajnérstvo.

(540) ALO jewelry

(732) ALO jewelry CZ, s.r.o., Na Maninách 1040/14, 170 00 Praha, CZ;

(740) Kús Považanová Andrea, JUDr., Bratislava, SK;

(111) 226603

(151) 11.12.2009

(156) 22.10.2018

(180) 22.10.2028

(210) 6266-2008

(220) 22.10.2008

(442) 7.9.2009

(450) 8.2.2010

9 (511) 14, 35, 36, 40, 42

(511) 14 - Drahé kovy a ich zliatiny; výrobky z drahých kovov alebo výrobky pokovované drahými kovmi, ktoré nie sú zahrnuté v iných triedach; medailóny ako šperky; náhrdelníky, prívesky; náramky; remienky, retiazky a náramky na hodinky; náušnice; perly; platina; prstene; retiazky; slonovina; šperkovnice a nádoby vyrobené z drahých kovov alebo drahokamov; umelecké diela z drahých kovov; zlato v surovom stave alebo ako polotovary; striebro v surovom stave alebo ako polotovary; amulety; brošne ako šperky; šperky, drahokamy; diamanty; drahé kamene; polodrahokamy; klenoty; surové a čiastočne opracované vzácne kovy; polospracované predmety z drahokamov, používané pri výrobe šperkov; bižutéria; manžetové gombíky, kravatové ihlice; ozdobné ihlice; spony na kravaty; zlatý a strieborný tovar s výnimkou nožov a príborov; hodinky a hodiny; hodinové skrinky; šperky z jantáru; klobúkové ozdoby z drahých kovov; ozdoby vyrobené z drahých kovov alebo drahokamov; strieborné ozdoby; hodinové stroje; hodiny; stopky; chronometre; retiazkové taštičky z drahých kovov a drahokamov.

35 - Reklamné služby; obchodná správa; podnikové poradenstvo; obchodná správa; obchodná administratíva; obchodná činnosť; sprostredkovanie obchodu s tovarmi uvedenými v triede 14, najmä so zlatými výrobkami, hodinami, hodinkami, klenotmi a šperkami; aranžovanie výkladov; poradenstvo v obchodnej činnosti; poskytovanie obchodných alebo podnikateľských informácií; organizovanie komerčných alebo reklamných výstav a veľtrhov; organizovanie módnych prehliadok a prehliadok šperkov; podpora predaja (pre tretie osoby); predvádzanie tovaru, predvádzanie (služby

modeliek) na reklamné účely a podporu predaja; public relations; prezentácia tovarov a služieb v komunikačných médiách pre maloobchod; obchodný manažment v oblasti drahokamov, šperkov a klenotov; prieskum trhu; obchodný alebo podnikateľský prieskum; reklama; marketing, rozširovanie reklamných materiálov zákazníkom (letáky, prospekty, tlačivá, vzorky); vydávanie a aktualizovanie reklamných materiálov; rozširovanie reklamných alebo inzertných oznamov; rozširovanie vzoriek; vzťahy s verejnosťou; zasielanie reklamných materiálov zákazníkom; prieskum verejnej mienky, prenájom reklamných priestorov, prenájom reklamných plôch; sprostredkovanie nákupu a predaja tovarov; maloobchodné služby s tovarmi uvedenými v triede 14 poskytované aj prostredníctvom komunikačných médií, elektronickej pošty, SMS správ, počítačových sietí a internetu; reklama (online) na počítačovej komunikačnej sieti; poskytovanie a sprostredkovanie služieb uvedených v triedach 35, 36, 40 a 42 aj prostredníctvom komunikačných médií, elektronickej pošty, SMS správ, počítačových sietí a internetu, obchodné sprostredkovanie služieb uvedených v triedach 35, 36, 40 a 42; prezentácia výrobkov v komunikačných médiách pre maloobchod; vyhľadávanie sponzorov; kancelárie zaoberajúce sa dovozom a vývozom; prevádzkovanie elektronického obchodu zaoberajúceho sa predajom a distribúciou diamantov, drahokamov, polodrahokamov, šperkov a hodínok prostredníctvom svetovej počítačovej siete; prevádzkovanie online počítačovej databázy pre poskytovateľov a užívateľov, najmä obchodníkov a širokú verejnosť, v oblasti online nakupovania obsahujúcu informácie týkajúce sa opisu výrobkov, vyobrazenia výrobkov, predvedenia výrobkov, zoznamu výrobkov a inventarizácie, nových správach o výrobkoch a o demografickej štruktúre zákazníkov na marketingové účely.

36 - Oceňovanie šperkov; oceňovanie diamantov, drahokamov, polodrahokamov; finančné analýzy.

40 - Spracovanie a úprava materiálov, najmä spracovanie a brúsenie diamantov, drahokamov a polodrahokamov; výroba šperkov spracovaním drahých kovov a/alebo diamantov; drahokamov a polodrahokamov; gravírovanie; obrusovanie; opracovanie a spracovanie kože; kreslenie, rysovanie laserom; leštenie drahokamov a polodrahokamov; informácie o spracovaní a úprave materiálov.

42 - Overovanie a certifikovanie diamantov, drahokamov a polodrahokamov a šperkov vzhľadom na: charakter a kvalitu, metódy výroby, spracovania a konečnú úpravu, krajinu pôvodu, reťazec spracovania a distribúcie medzi vyťažením drahokamu alebo drahého kovu a jeho uvedením do maloobchodnej siete; určovanie a ohodnocovanie pôvodu a kvality diamantov, drahokamov a polodrahokamov; navrhovanie dizajnu šperkov a výrobkov z drahých kovov; dizajnérstvo v oblasti šperkov; host'ovanie na počítačových stránkach (webových stránkach); interiérová výzdoba; poskytovanie internetových vyhľadávačov; kontrola kvality; skúšky materiálov; navrhovanie obalov, obalové dizajnérstvo; obnovovanie počítačových databáz; overovanie pravosti umeleckých diel; priemyselné dizajnérstvo.

(540) ALO diamonds

(732) ALO jewelry CZ, s.r.o., Na Maninách 1040/14,
170 00 Praha, CZ;
(740) Kús Považanová Andrea, JUDr., Bratislava, SK;

(111) 226606

(151) 11.12.2009
(156) 8.4.2019
(180) 8.4.2029
(210) 541-2009
(220) 8.4.2009
(442) 7.9.2009
(450) 8.2.2010

9 (511) 35, 41, 42

(511) 35 - Reklamná a inzertná činnosť; reklama online na počítačovej komunikačnej sieti; vydávanie a aktualizovanie reklamných alebo náborových materiálov; kopírovanie alebo rozmnožovanie dokumentov; organizovanie výstav na obchodné a reklamné účely; prieskum trhu; prieskum verejnej mienky; odborné obchodné poradenstvo; poskytovanie obchodných alebo podnikateľských informácií; personálne poradenstvo; poradenská a konzultačná činnosť v oblasti personálneho manažmentu; poradenská a konzultačná činnosť v oblasti riadenia ľudských zdrojov; tvorba multimediálnych dokumentov na obchodné a reklamné účely; tvorba prezentácií na obchodné a reklamné účely.

41 - Vzdelávacia činnosť; poradenská a konzultačná činnosť v oblasti vzdelávania; poradenská a konzultačná činnosť v oblasti spoločenského správania; módy a etikety (výchova, vzdelávanie); vyučovanie v odbore cudzích jazykov; prekladateľské a tlmočnické služby; organizovanie vzdelávacích výstav; zabezpečovanie medzinárodnej spolupráce v oblasti vzdelávania; informácie o výchove a vzdelávaní; vydávanie príručiek; kníh; časopisov; periodík; vydávanie textov s výnimkou reklamných alebo náborových; vydávanie kníh a časopisov v elektronickej forme online; organizovanie a vedenie kongresov; konferencií; kurzov; seminárov; poskytovanie uvedených služieb prostredníctvom komunikačných médií; elektronickej pošty; počítačových sietí alebo internetu; tvorba multimediálnych dokumentov s výnimkou na obchodné a reklamné účely.

42 - Tvorba počítačových aplikácií a multimediálnych počítačových aplikácií; počítačová tvorba prezentácií na iné ako obchodné a reklamné účely; počítačové animácie a vizualizácie; prenájom počítačového softvéru, tvorba softvéru; poradenstvo v oblasti výskumu a vývoja nových zákazníckych (vzdelávacích) produktov.

(540) CanDLE

(732) HUMAN CAPITAL s.r.o., Na Víšku 8, 811 01 Bratislava, SK;
(740) Bachratá Magdaléna, Mgr., Bratislava, SK;

(111) 226660

(151) 11.12.2009
(156) 10.6.2019
(180) 10.6.2029
(210) 5417-2009
(220) 10.6.2009

(442) 7.9.2009

(450) 8.2.2010

9 (511) 29

(511) 29 - Jedlé oleje a tuky.

(540)



Našťastie máme recept

(732) PALMA TM a. s., Račianska 76, 836 04 Bratislava, SK;

(740) inventa Patentová a známková kancelária s.r.o., Bratislava, SK;

(111) 226730

(151) 14.1.2010
(156) 25.2.2019
(180) 25.2.2029
(210) 293-2009
(220) 25.2.2009
(442) 7.10.2009
(450) 8.3.2010

9 (511) 3, 7, 9, 11, 12, 17, 35

(511) 3 - Autokozmetika patriaca do triedy 3 ako prípravky na čistenie, umývanie, leštenie automobilov ich častí.

7 - Súčasti motorových vozidiel patriace do triedy 7, alternátory, axiálne ložiská, dynamá, filtre ako časti motorov, filtre na čistenie a chladenie vzduchu do motorov, guľkové ložiská, hlavy valcov do motorov, hriadele, chladiče do motorov, ihličkové ložiská, karburátory, prívody karburátorov, kardánové spojky, katalyzátory do motorov, zberné kľfy na elektrickom dynamu, kľby, spojky, spojenia, styky ako časti motorov, kľetky guľkových ložísk, kľukové hriadele, kľukové skrine pre motory, kompresory, palivové konvertory pre zážihové motory, ložiskové krúžky, piestne krúžky, membrány čerpadla, piesty do motorov, zapaľovacie induktory pre motory, navijaky, ojnice na motory, ovládacie káble do motorov, piestové časti, piestové segmenty, pumpy na mazanie, regulátory otáčok pre motory, remene dynamu, remene na adhézne kladky, remene do motorov, remene ventilátorov do motorov, riadiace mechanizmy motorov, hydraulický riadiaci mechanizmus motorov, pneumatický riadiaci mechanizmus motorov, skrine, podstavce, stojany pre ložiská hriadeľov, šetriče paliva do motorov, štartéry pre motory, ťahadlá, spojovacie tyče do motorov, tlmiče motorov, turbokompresory, valce, piesty do valcov, valce do motorov, valčekové ložiská, ventilátory motorov, ventily ako časti motorov, vstrekovania do motorov, výfukové potrubia motorov, výfuky motorov, zapaľovacie induktory, zapaľovacie sviečky do spaľovacích motorov, zapaľovače zážihových motorov, zotrvačníky, žeraviace sviečky do dieselových motorov.

9 - Elektrické a elektronicke zariadenia, prístroje a príslušenstvo k motorovým vozidlám patriace do triedy 9, elektrické akumulátory, zvukové signálne zariadenia pre vozidlá.

- 11 - Reflektory na vozidlá, svetlomety na vozidlá.
 12 - Pozemné vozidlá, automobily, prípojné vozidlá, motorky, ich súčasti, príslušenstvo, náhradné diely a autodoplnky patriace do triedy 12.
 17 - Plastické výrobky a hmoty pre automobilový priemysel, plastové súčasti a doplnky vozidiel a pozemné dopravné prostriedky, všetko patriace do triedy 17.
 35 - Sprostredkovateľská činnosť v oblasti obchodu s tovarom, kancelárie zaoberajúce sa dovozom a vývozom, veľkoobchod, špecializovaný maloobchod, všetko s výrobkami uvedenými v triedach 3, 7, 9, 11, 12, 17, marketing, propagácia, reklama a inzercia všetkými druhmi médií.

(540)



- (591) červená, čierna, biela
 (732) Auto Kelly a.s., Ocelárska 891/16, 190 00 Praha 9, Vysočany, CZ;
 (740) ROTT, RŮŽIČKA & GUTTMANN, v. o. s., Bratislava, SK;

(111) 226874

- (151) 14.1.2010
 (156) 13.2.2019
 (180) 13.2.2029
 (210) 5105-2009
 (220) 13.2.2009
 (442) 7.10.2009
 (450) 8.3.2010

9 (511) 9, 35, 38, 42

- (511) 9 - Počítače - hardvér vrátane počítačových doplnkov, prístroje na spracovanie informácií, softvér a programové vybavenie všetkého druhu vrátane špeciálneho softvéru a programového vybavenia, súbory dát a informácií všetkého druhu na všetkých druhoch nosičov, videokazety, CD disky, programy nahrané pre počítače, počítačové siete, kancelárska technika - tlačiarne, faxy, fotokopírovacie stroje (fotografické a elektrostatické), skartovače, prístroje a nástroje na vedecké a laboratórne účely, prístroje a nástroje navigačné, prístroje a nástroje geodetické a prístroje pre bezdrôtovú telegrafiu, prístroje fotografické, kinematografické, optické vrátane premietáčov obrazov a zväčšovacích prístrojov, prístroje na meranie a váženie, prístroje a nástroje signalizačné, prístroje a nástroje na účely záchranné a učebné, prístroje na záznam a reprodukciu hovoreného slova, rozhlasové a televízne prijímače a vysielачe, satelitné prijímače, gramofóny, audiovizuálna technika všetkých druhov, magnetofóny všetkých druhov, zapisovacie pokladnice a počítacie stroje vrátane kancelárskych a dierovacích strojov, výpočtová technika všetkých druhov vrátane periférnych zariadení a komunikačných zariadení, telekomunikačná technika všetkých druhov vrátane interfacé na spojenie s výpočtovou technikou, prenosné prepojenie

medzičlánky pre hlavné počítače, programovacie zariadenia pre automatické prístroje, prístroje na diaľkové ovládanie.

35 - Reklamné kancelárie, reklamná inzercia vrátane vysielania prostredníctvom médií, vedenie reklamnej korešpondencie, rozosielanie propagačného materiálu, publikácia reklamných textov, výstavy na reklamné a komerčné účely, aktualizovanie reklamných materiálov; reklama online v počítačovej sieti; online inzercia; rozširovanie reklamných materiálov zákazníkom (letáky, prospekty, publikácie, vzorky); zasielanie reklamných materiálov zákazníkom; vydávanie, zverejňovanie, oznámenie, vyhlasovanie, publikovanie reklamných textov; služby v oblasti grafickej úpravy pre reklamné účely; vonkajšia reklama; prenájom reklamného času vo všetkých komunikačných médiách; vyhľadávania dát a informácií v počítačových súboroch (pre tretie osoby); kopírovanie alebo rozmnožovanie (reprodukcia) dokumentov, dokladov atď.; zoradovanie informácií do počítačových databáz; vedenie kartoték v počítači; zabezpečovanie prezentácií na server; organizačné porady a vedenie záležitostí, obchodné rešerše, obchodné alebo podnikateľské informácie, obchodné transakcie - plány, obchody - kontrola, riadenie ľudí, riadenie a dozor v rámci tejto triedy, prenájom predajných automatov; dodávateľské služby pre tretie osoby (nákup výrobkov a služieb pre iné podniky); meranie efektívnosti a posudzovanie efektívnosti prevádzky a racionalizácie práce; hospodárske (ekonomické) prognózy; pomoc pri riadení obchodných a priemyselných podnikov; služby a poradenstvo v obchodnej činnosti; obchodný alebo podnikateľský prieskum; organizovanie veľtrhov na obchodné a reklamné účely; prezentácie výrobkov v komunikačných médiách na účely maloobchodu, sekretárske služby; účtovníctvo; personalistika a služby s tým spojené; personálne poradenstvo, personálny audit, manažment; marketingové štúdie; optimalizácia v určitých procesoch riadenia podnikov; zostavovanie štatistiky; spracovanie textov; odkazovacie telefónne služby pre neprítomných; kontakty s verenosťou; vykonávanie obchodných operácií; poskytovanie obchodných informácií a obchodných služieb pomocou internetu; sprostredkovanie obchodu s výrobkami uvedenými v triede 9, sprostredkovateľská činnosť v oblasti obchodu a služieb na obchodné účely, týkajúca sa výrobkov uvedených v triede 9, sprostredkovanie obchodných kontaktov v oblasti výrobkov uvedených v triede 9, sprostredkovanie internetového obchodu v oblasti výrobkov uvedených v triede 9, komerčné využitie internetu v oblastiach komerčných internetových médií a vyhľadávacích služieb v oblasti výrobkov uvedených v triede 9, tvorba obchodných prezentácií prostredníctvom internetu.

38 - Prenájom času na prístup do počítačových databáz, zabezpečenie prístupu cez FTP.

42 - Tvorba softvéru, tvorba programov, počítačové programovanie, návrhy softvéru, tvorba programov na automatizované spracovanie dát, programovanie pre samočinné počítače, prevod (konverzia) počítačových programov a údajov (okrem fyzickej konverzie), prevod (konverzia) údajov a dokumentov z fyzických médií na elektronické médiá, tvorba a údržba počítačových stránok (we-

bových) pre zákazníkov, hosťovanie na počítačových stránkach (webových), inštalácia počítačových programov, návrh počítačových systémov, programovanie internetových databázových systémov a internetových aplikácií, prenájom webových serverov, aktualizácia počítačových programov a ich údržba, zhotovovanie kópií počítačových programov, technické štúdie v oblasti počítačov a programového vybavenia, výskum, vývoj a tvorba systémov na elektronické obchodovanie a informačných technológií, programovanie internetových databázových systémov a internetových aplikácií, programovanie multimediálnych aplikácií, vytváranie a modelovanie 3D animácií, interaktívnych a grafických programov, tvorba počítačových animácií a vizualizácií, grafický dizajn, grafické práce vrátane počítačovej grafiky, počítačové navrhovanie tlačovín, počítačová úprava fotografií, prenájom počítačov, digitálna tvorba obrazov na výstupných zariadeniach, poskytovanie know-how vo vedecko-technologickej oblasti, oblasti výskumu a priemyslu, programovanie multimediálnych aplikácií, prenájom počítačového softvéru, prenájom výpočtovej techniky, projektovanie počítačových sietí, poradenská činnosť v oblasti výpočtovej techniky, konzultačná a poradenská činnosť v oblasti informatiky, patriaca do tejto triedy, štúdie projektov, odborné poradenstvo, odborné konzultácie (neobchodné), všetko v rámci tejto triedy, zabezpečenie služieb na využitie PHP a MySQL.

(540)



- (591) červená, oranžová, čierna
 (732) KVADOS, a. s., Pivovarská 4/10, 702 00 Ostrava, Moravská Ostrava, CZ;
 (740) Holoubková Mária, Ing., Bratislava, SK;

(111) 227024

- (151) 11.2.2010
 (156) 31.8.2019
 (180) 31.8.2029
 (210) 1223-2009
 (220) 31.8.2009
 (442) 5.11.2009
 (450) 7.4.2010

9 (511) 35

- (511) 35 - Sprostredkovateľská činnosť v oblasti obchodu, maloobchod - veľkoobchod, export, import - všetko s prístrojmi a zariadeniami na záznam, prevod a reprodukciu zvuku a obrazu najmä na použitie v dopravných prostriedkoch; marketing; reklama; propagácia; inzercia pomocou všetkých druhov médií; poradenská, konzultačná a sprostredkovateľská činnosť v oblasti prístrojov a zariadení na záznam, prevod a reprodukciu zvuku a obrazu najmä na použitie v dopravných prostriedkoch.

(540)



- (732) Auto Kelly a.s., Ocelárska 891/16, 190 00 Praha 9, Vysočany, CZ;
 (740) ROTT, RŮŽIČKA & GUTTMANN, v. o. s., Bratislava, SK;

(111) 227025

- (151) 11.2.2010
 (156) 31.8.2019
 (180) 31.8.2029
 (210) 1224-2009
 (220) 31.8.2009
 (442) 5.11.2009
 (450) 7.4.2010

9 (511) 35

- (511) 35 - Sprostredkovateľská činnosť v oblasti obchodu, maloobchod - veľkoobchod, export, import - všetko s prístrojmi a zariadeniami na záznam, prevod a reprodukciu zvuku a obrazu najmä na použitie v dopravných prostriedkoch; marketing; reklama; propagácia; inzercia pomocou všetkých druhov médií; poradenská, konzultačná a sprostredkovateľská činnosť v oblasti prístrojov a zariadení na záznam, prevod a reprodukciu zvuku a obrazu najmä na použitie v dopravných prostriedkoch.

(540)



- (732) Auto Kelly a.s., Ocelárska 891/16, 190 00 Praha 9, Vysočany, CZ;
 (740) ROTT, RŮŽIČKA & GUTTMANN, v. o. s., Bratislava, SK;

(111) 227026

- (151) 11.2.2010
 (156) 31.8.2019
 (180) 31.8.2029
 (210) 1225-2009
 (220) 31.8.2009
 (442) 5.11.2009
 (450) 7.4.2010

9 (511) 35

- (511) 35 - Sprostredkovateľská činnosť v oblasti obchodu, maloobchod - veľkoobchod, export, import - všetko s prístrojmi a zariadeniami na záznam, prevod a reprodukciu zvuku a obrazu najmä na použitie v dopravných prostriedkoch; marketing; reklama; propagácia; inzercia pomocou všetkých druhov médií; poradenská, konzultačná a sprostredkovateľská činnosť v oblasti prístrojov a zariadení na záznam, prevod a reprodukciu zvuku a obrazu najmä na použitie v dopravných prostriedkoch.

(540)

BENG

BE NEXT GENERATION

(732) Auto Kelly a.s., Ocelářská 891/16, 190 00 Praha 9, Vysočany, CZ;

(740) ROTT, RŮŽIČKA & GUTTMANN, v. o. s., Bratislava, SK;

(111) 227052

(151) 12.2.2010

(156) 29.10.2018

(180) 29.10.2028

(210) 1960-2008

(220) 29.10.2008

(442) 5.11.2009

(450) 7.4.2010

9 (511) 9, 16, 35, 38, 42, 45

(511) 9 - Elektronické diáře, elektronické časopisy, elektronické periodiká a knihy v elektronickej podobe, elektronické encyklopédie a slovníky, elektronické publikácie, súvisiaci softvér a hardvér vrátane elektronických multimediálnych aplikácií, multimediálnych alebo informačných katalógov a aplikácií na prezeranie, spracovávanie alebo uchovávanie dát v elektronickej podobe, nahrané počítačové programy, nahrané a nenahrané nosiče záznamov zvuku a obrazu, optické nosiče údajov, elektronické perá (na vizuálne zobrazovacie zariadenia), elektronické súčiastky patriace do tejto triedy, elektronické súčiastky všetkých zariadení uvedených v tejto triede, elektronický vreckový slovník - prekladový, karty pamäťové a mikroprocesorové (v počítačoch), kombinácie telefónnych prístrojov, faxov, telefónnych záznamníkov, tlačiarňami k počítačom a skenerov, kompaktné disky, magnetické disky, mikroprocesory, modemy, monitorovacie počítačové programy, monitory (počítačový hardvér), myši (informatika), nahrané operačné programy, počítače, periférne zariadenia počítačov, počítačové klávesnice, počítačové kresliace zariadenia, tablety (informatika), počítačové pamäte, zariadenia na vytvorenie a fungovanie počítačových sietí, počítačový softvér, počítačový softvér využívaný pre globálnu počítačovú sieť (internet), počítač - zápisník (notebook), prehrávač kompaktných diskov, prístroje na reprodukciu obrazu aj zvuku, procesory (základné jednotky samostatného počítača), skenery k počítačom, telefónne prístroje drôtové a bezdrôtové, tlačiarne k počítačom, vrecková kalkulačka, počítačové databázy, informácie a záznamy v elektronickej podobe bez ohľadu na to, či sú uložené na samostatných nosičoch a/alebo v rámci dátových, informačných či telekomunikačných sietí.

16 - Baliaci papier, blahoprajné pohľadnice, brožované knihy, brožúry, brožúrky, bublinové obaly z plastických materiálov (na balenie), ceruzky, perá, písacie potreby patriace do triedy 16, časopisy, etikety s výnimkou textilných, fotografie, grafické zobrazenia, grafiky, kalendáre, kartón, lepenka, papierové kávové filtre, knihy, lepenkové alebo

papierové škatule, lepenkové alebo papierové obaly na fľaše, lepenkové platne (papiernický tovar), lepiace pásy na kancelárske účely na použitie v domácnosti, obálky (papiernický tovar), obaly (papiernický tovar), obrazy, papiernický tovar, periodické a neperiodické publikácie, plagáty, predmety z kartónu, prospekty, pútače z papiera alebo lepenky, reklamné tabule z papiera, kartónu alebo lepenky, grafické reprodukcie, tlačéné reklamné materiály.

35 - Maloobchodná činnosť s elektrickými, elektronickými tovarmi, počítačmi a ich príslušenstvom, počítačovým softvérom, marketingové štúdie, obchodný alebo podnikateľský prieskum, organizovanie audiovizuálnych predstavení na komerčné a reklamné účely, organizovanie výstav na komerčné alebo reklamné účely, pomoc pri riadení obchodnej činnosti, poradenstvo v obchodnej činnosti, poskytovanie obchodných alebo podnikateľských informácií, prenájom reklamných materiálov, reklama, reklamná a propagačná činnosť, reklamné agentúry, rozširovanie reklamných oznámov, rozširovanie reklamných materiálov zákazníkom (letáky, prospekty, tlačivá, vzorky), sprostredkovanie obchodu s tovarom, sprostredkovanie uvedených služieb, televízna reklama, vydávanie a aktualizovanie reklamných materiálov a zvukovo-obrazových záznamov a periodických a neperiodických publikácií na reklamné účely, vydávanie a rozširovanie reklamných textov, vydávanie reklamných alebo náborových textov, zasielkové reklamné služby, zbieranie údajov do počítačových databáz, zoraďovanie údajov v počítačových databázach, pomoc pri riadení obchodnej činnosti, poradenstvo v obchodnej činnosti, poskytovanie obchodných alebo podnikateľských informácií, predvádzanie (služby modeliek) na reklamné účely a podporu predaja, prenájom reklamných materiálov, marketingové štúdie, obchodný alebo podnikateľský prieskum, obchodný manažment a podnikové poradenstvo, organizovanie, organizovanie výstav na komerčné alebo reklamné účely, personálne poradenstvo, prieskum trhu, prieskum verejnej mienky, vzťahy s verejnosťou (prieskum vzťahov medzi podnikmi, inštitúciami a spoločenským prostredím), spracovanie textov, organizovanie reklamných hier na propagáciu predaja, prenájom reklamných priestorov, prenájom reklamných plôch, podpora predaja (pre tretie osoby) reklamná a inzertná činnosť prostredníctvom telefónnej, dátovej alebo informačnej siete, poskytovanie informácií a iných informačných produktov reklamného charakteru, prenájom reklamných informačných a komunikačných miest, služby riadenia ľudských zdrojov, komerčné informačné kancelárie, sprostredkovanie obchodu s tovarom, sprostredkovanie služieb uvedených v triedach 35, 37, 38, 41, 42, 45.

38 - Elektronická pošta, tlačové kancelárie, komunikácia prostredníctvom optických káblov, počítačová komunikácia, komunikácia pomocou počítačových terminálov, posielanie správ, prenos správ a obrazových informácií pomocou počítača, telekomunikačné služby poskytované prostredníctvom svetovej počítačovej siete (internet), elektronickej pošty a prenosu dát v reálnom čase (prenosu zvuku, obrazu, textu alebo iných dát či informácií) a poskytovanie a sprostredkovanie služieb s tým

spojených vrátane poskytovania prístupu a pripojenia k týmto telekomunikačným sieťam vrátane internetu, prevádzkovanie verejnej alebo neverejnej telekomunikačnej siete, telekomunikačný prenos elektronických tlačovín, časopisov, periodík, kníh a iných dát prostredníctvom verejnej alebo neverejnej telekomunikačnej siete vrátane internetu, telekomunikačný prenos informácií na internete vrátane prevádzkovania elektronických nástieniek, diskusných skupín a fór a poskytovanie prístupu k online informačným službám dát.

42 - Grafický dizajn, navrhovanie (priemyselný dizajn), navrhovanie obalov, obalový dizajn, odborné poradenstvo týkajúce sa počítačov a príslušenstva k nim, poradenské a konzultačné služby v oblasti hardvéru a softvéru, priemyselný dizajn, štúdie technických projektov, projektová činnosť, umelecký dizajn, výskum a vývoj nových výrobkov (pre zákazníkov), prenájom počítačov, servis počítačových programov, poradenské služby v oblasti počítačového hardvéru, poradenské služby v oblasti počítačového softvéru, prenájom počítačového softvéru, tvorba softvéru, návrhy, štruktúrovanie a programovanie či iné vytváranie počítačových programov a počítačových systémov, najmä programového vybavenia internetových, intranetových či iných sieťových serverov, serverových staníc a systémov vrátane ich inštalácie, zavádzania, aktualizácie a údržby, návrhy, štruktúrovanie a programovanie či iné vytváranie báz dát, iných dátových systémov a aplikácií na ich spracovanie vrátane poskytovania prístupu do nich a ich inštalácie, zavádzania, aktualizácie a údržby, návrhy, štruktúrovanie a programovanie či iné vytváranie internetových či intranetových počítačových stránok a nástieniek (webpages a websites) a internetových či intranetových aplikácií vrátane ich inštalácie, zavádzania, aktualizácie a údržby, hostovanie (poskytovanie voľného priestoru) na internetové či intranetové počítačové stránky a nástienky (webpages a websites) alebo hostovanie (poskytovanie voľného priestoru) v rámci týchto stránok či nástieniek, hostovanie (poskytovanie voľného priestoru) na internetové či intranetové aplikácie, prevod (konverzia) počítačových programov, dát či iných údajov v elektronickej podobe z rôznych formátov do iných formátov, prevod (konverzia) dokumentov, dát či iných údajov z fyzických médií na elektronické médiá, aktualizovanie počítačových programov, hostovanie na počítačových stránkach (webových stránkach), inštalácia počítačových programov, návrh počítačových systémov, obnovovanie počítačových databáz, počítačové programovanie, počítačové programy (zhotovovanie kópií), prenájom počítačového softvéru, prevod a konverzia počítačových programov a údajov, prieskum v oblasti využitia počítačov, vytváranie a udržiavanie webových stránok pre zákazníkov.

45 - Zoznamovacie služby, zoznamovacie služby poskytované prostredníctvom počítačovej siete agentúry, agentúry poskytujúce služby hostesiek, agentúry poskytujúce služby sprievodcov a sprievodkýň nie turistických, sprevádzanie do spoločností, požičiavanie oblekov a večerných šiat, služby svadobných agentúr, organizovanie svadobných a predsvadobných zábav a podujatí; zabezpečovanie svadobných ceremónií, služby pred-

manželských a manželských poradní, spravovanie autorských práv, licencie práv duševného vlastníctva.

(540)

ťahákyreferáty

(591) modrá, čierna, biela

(732) Ringier Axel Springer SK, a.s., Prievozská 14, 821 09 Bratislava - mestská časť Ružinov, SK;

(740) Porubčan Róbert, Ing., Ivanka pri Dunaji, SK;

(111) 227155

(151) 16.3.2010

(156) 9.12.2018

(180) 9.12.2028

(210) 2239-2008

(220) 9.12.2008

(442) 7.12.2009

(450) 7.5.2010

9 (511) 3

(511) 3 - Namáčacie prípravky; predpieracie prípravky; pracie prípravky; prípravky na odmasťovanie s výnimkou prípravkov na použitie vo výrobnom procese; prípravky na čistenie odpadových rúr; prípravky na čistenie povrchov; zjasňovacie prípravky (chemické prípravky na osvieženie farieb) pre domácnosť; čistiace prípravky určené na starostlivosť o ľudské telo s výnimkou prípravkov slúžiacich na kúpeľový účel.

(540) **BALNEO**

(732) PERFEKT - SH, s. r. o., Hliníková 45, 952 01 Vráble, SK;

(740) BELEŠČÁK & PARTNERS, s.r.o., Piešťany, SK;

(111) 227204

(151) 16.3.2010

(156) 25.9.2019

(180) 25.9.2029

(210) 5706-2009

(220) 25.9.2009

(442) 7.12.2009

(450) 7.5.2010

9 (511) 35, 36, 41

(511) 35 - Obchodné poradenstvo; podnikateľské poradenstvo; poskytovanie obchodných informácií; poskytovanie podnikateľských informácií; pomoc pri riadení priemyselných alebo obchodných podnikov; poradenstvo pri vedení podnikov; posudzovanie efektívnosti v obchodnej činnosti; prieskum trhu; prieskum verejnej mienky; obchodný prieskum; podnikateľský prieskum; vyhľadávanie informácií v počítačových súboroch (pre zákazníkov); marketingové štúdie; reklamná a propagačná činnosť; personálne poradenstvo; obchodný manažment; organizovanie výstav na obchodné a komerčné účely; rozširovanie reklamných materiálov zákazníkom (letáky, prospekty, tlačivá, vzorky); zasielanie reklamných materiálov zákazníkom, vydávanie a aktualizovanie reklamných materiálov.

36 - Finančné poradenstvo; finančné analýzy; finančné informácie; finančné konzultačné služby; sprostredkovateľská činnosť v oblasti finančnic-

stva, finančný lízing; finančné odhady a oceňovanie (poisťovníctvo, bankovníctvo, nehnuteľnosti); finančné služby; oceňovanie a odhady nehnuteľností; správa nehnuteľností; poradenská a konzultačná činnosť v oblasti nehnuteľností.

41 - Organizovanie a vedenie seminárov; organizovanie a vedenie konferencií; organizovanie a vedenie kongresov; organizovanie a vedenie sympózií; vydávanie textov s výnimkou reklamných alebo náborových.

(540)



(591) červená, čierna, biela

(732) Optimize EBIT, s.r.o., Palisády 21, 811 03 Bratislava, SK;

(111) 227205

(151) 16.3.2010

(156) 25.9.2019

(180) 25.9.2029

(210) 5707-2009

(220) 25.9.2009

(442) 7.12.2009

(450) 7.5.2010

9 (511) 35, 36, 41

(511) 35 - Obchodné poradenstvo; podnikateľské poradenstvo; poskytovanie obchodných informácií; poskytovanie podnikateľských informácií; pomoc pri riadení priemyselných alebo obchodných podnikov; poradenstvo pri vedení podnikov; posudzovanie efektívnosti v obchodnej činnosti; prieskum trhu; prieskum verejnej mienky; obchodný prieskum; podnikateľský prieskum; vyhľadávanie informácií v počítačových súboroch (pre zákazníkov); marketingové štúdiá; reklamná a propagačná činnosť; personálne poradenstvo; obchodný manažment; organizovanie výstav na obchodné a komerčné účely; rozširovanie reklamných materiálov zákazníkom (letáky, prospekty, tlačivá, vzorky); zasielanie reklamných materiálov zákazníkom, vydávanie a aktualizovanie reklamných materiálov.

36 - Finančné poradenstvo; finančné analýzy; finančné informácie; finančné konzultačné služby; sprostredkovateľská činnosť v oblasti finančníctva, finančný lízing; finančné odhady a oceňovanie (poisťovníctvo, bankovníctvo, nehnuteľnosti); finančné služby; oceňovanie a odhady nehnuteľností; správa nehnuteľností; poradenská a konzultačná činnosť v oblasti nehnuteľností.

41 - Organizovanie a vedenie seminárov; organizovanie a vedenie konferencií; organizovanie a vedenie kongresov; organizovanie a vedenie sympózií; vydávanie textov s výnimkou reklamných alebo náborových.

(540) **Optimize EBIT**

(732) Optimize EBIT, s.r.o., Palisády 21, 811 03 Bratislava, SK;

(111) 227209

(151) 16.3.2010

(156) 1.10.2019

(180) 1.10.2029

(210) 5723-2009

(220) 1.10.2009

(442) 7.12.2009

(450) 7.5.2010

9 (511) 9, 42

(511) 9 - Disková jednotka do počítačov; kompaktné disky; magnetické disky; optické disky; kompaktné optické disky; karty pamäťové a mikroprocesorové (v počítačoch); modemy; monitorovacie počítačové programy; monitory - počítačový hardvér; magnetické nosiče údajov; periférne zariadenia počítačov; počítač - zápisník (notebook); počítače; počítače - tlačiarne; počítačové pamäte; počítačové programy (nahrané); počítačový softvér; procesory (centrálne procesorové jednotky); procesory (základné jednotky samočinného počítača); programy na počítačové hry; nahrané programy obsluhujúce počítače; počítačové programy (stiahnuté z telekomunikačnej siete).

42 - Aktualizovanie počítačových programov; návrh počítačových systémov; služby ochrany proti zavírusovaniu počítačov; prenájom počítačov; obnovovanie počítačových databáz; počítačové programovanie; aktualizovanie počítačových programov; inštalácia počítačových programov; poradenstvo v oblasti počítačových programov; návrh počítačových systémov; poradenské služby v oblasti počítačového hardvéru; prenájom počítačového softvéru; prenájom webových serverov; prevod a konverzia počítačových programov a údajov (okrem fyzickej konverzie); prevod údajov a dokumentov z fyzických médií na elektronické médiá; servis počítačových programov; tvorba softvéru; užívanie a vytváranie počítačových stránok; zhotovovanie kópií počítačových programov.

(540)



(732) WBI, s.r.o., Žižkova 42, 811 02 Bratislava, SK;

(740) MCGA legal, s. r. o., Bratislava, SK;

(111) 227244

(151) 16.3.2010

(156) 3.8.2019

(180) 3.8.2029

(210) 1096-2009

(220) 3.8.2009

(442) 7.12.2009

(450) 7.5.2010

9 (511) 41

(511) 41 - Organizovanie a vedenie konferencií.

(540) **GLOBSEC**

(732) GLOBSEC, Kuzmányho 3, 974 01 Banská Bystrica, SK;

(111) 227245
 (151) 16.3.2010
 (156) 3.8.2019
 (180) 3.8.2029
 (210) 1097-2009
 (220) 3.8.2009
 (442) 7.12.2009
 (450) 7.5.2010

9 (511) 41

(511) 41 - Organizovanie a vedenie konferencií.

(540)



(591) modrá, červená, biela

(732) GLOBSEC, Kuzmányho 3, 974 01 Banská Bystrica, SK;

(111) 227336
 (151) 14.4.2010
 (156) 28.9.2019
 (180) 28.9.2029
 (210) 1366-2009
 (220) 28.9.2009
 (442) 7.1.2010
 (450) 7.6.2010

9 (511) 32

(511) 32 - Prírodné minerálne vody, pramenité vody a iné nealkoholické nápoje.

(540)



(732) Slovenské pramene a žriedla, a.s., Budiš, 038 23 Dubové, SK;

(740) Advokátska kancelária G. Lehnert, k.s., Bratislava, SK;

(111) 227825
 (151) 16.6.2010
 (156) 8.1.2019
 (180) 8.1.2029
 (210) 5001-2009
 (220) 8.1.2009
 (442) 8.3.2010
 (450) 9.8.2010

9 (511) 6, 9, 11, 19, 35, 37, 41, 42

(511) 6 - Kovové výrobky, najmä kovové potrubia a ich časti, kovové rúry, fľaše, nádoby, nádrže a zásobníky, kovové objímky, armatúry potrubí a ich diely, kovové konštrukcie, kovové súčiastky a diely na plynárenské účely, materiály na vystružovanie, kovové výrobky ako komponenty na prestavbu motorových vozidiel na plynový pohon, kovové diely ústredného kúrenia patriace do tejto triedy.

9 - Zariadenia na meranie a reguláciu elektrického prúdu pre prostredie s nebezpečenstvom výbuchu.

11 - Diely pre ústredné kúrenie a vetranie, s výnimkou elektročastí, patriace do tejto triedy, regulačné a bezpečnostné zariadenia pre oblasť plynárenstva a ich súčasti, plynové zariadenia s vyššou mierou ohrozenia, regulačné stanice plynu a ich súčasti.

19 - Nekomové potrubia na prepravu plynu a pre ústredné kúrenie.

35 - Vydávanie a rozširovanie reklamných materiálov, služby podporujúce obchodnú činnosť v oblasti vykurovacích plynov.

37 - Opravy a montáž meradiel, zvlášť plynových, montáž a opravy vyhradených plynových zariadení, montáž a opravy meracej a regulačnej techniky, realizácia protikorózných izolácií, plynoinštalatérsvo, montáž a servis protikorózných zariadení, oprava plynospotrebičov, inštalácia a opravy ústredného kúrenia a vetrania s výnimkou elektročastí, prenájom stavebných strojov a zariadení s obsluhujúcim personálom, realizácia inžinierskych stavieb a plynovodov, výkopové a kopáče práce stavebnými mechanizmami, výkon činnosti stavbyvedúceho.

41 - Školenia, technicko-organizačné zabezpečovanie vzdelávacích podujatí, seminárov, konferencií, kurzov a školení.

42 - Revízie a skúšky plynových zariadení, defektoskopia, diagnostika, skúšobníctvo v rozsahu oprávnenia, skúšanie, overovacie skúšky, projektová činnosť v investičnej výstavbe, diagnostika plynovodov z hľadiska protikorózneho ochrany, defektoskopické meranie, výskum a vývoj v oblasti plynárenstva, inžinierske služby, vrátane súvisiaceho technického poradenstva, s výnimkou architektonických služieb, odborné inžinierske činnosti pre technické, technologické a energetické vybavenie stavieb.

(540)



(591) čierna, žltá, biela

(732) Slovenský plynárenský priemysel, a.s., Mlynské nivy 44/a, 825 11 Bratislava, SK;

(111) 228102
 (151) 19.8.2010
 (156) 18.11.2018
 (180) 18.11.2028
 (210) 2105-2008
 (220) 18.11.2008
 (442) 7.5.2010
 (450) 7.10.2010

9 (511) 12, 35, 41

(511) 12 - Autá, autobusy, automobilové strechy.
 35 - Grafická úprava tlačovín na reklamné účely, fotokopírovanie, marketingové štúdie, maloobchodné a veľkoobchodné služby s tovarmi uvedenými v triede 12, organizovanie výstav na komerčné alebo reklamné účely, prieskum trhu, prí-

prava inzertných stĺpcov, public relations, reklama, uverejňovanie reklamných textov, reprografia dokumentov, rozširovanie reklamných alebo inzertných oznamov, vydávanie reklamných alebo náborových textov.

41 - Prenájom dekorácií, digitálna tvorba obrazov na výstupných zariadeniach, fotografovanie, vydávanie kníh, vydávanie textov s výnimkou reklamných alebo náborových.

(540)

magnetky

(732) Žampach Aleš, Pod Horkou 16, 635 00 Brno, CZ;

(740) Rašovský Tomáš, Mgr., Brno, CZ;

(111) 228301

(151) 20.8.2010

(156) 29.5.2018

(180) 29.5.2028

(210) 1057-2008

(220) 29.5.2008

(442) 6.11.2008

(450) 7.10.2010

9 (511) 35, 41, 42

(511) 35 - Obchodné alebo podnikateľské informácie; pomoc pri riadení komerčných a priemyselných podnikov; marketingové štúdie; poradenstvo v obchodnej činnosti; obchodný alebo podnikateľský prieskum; obchodný manažment a podnikové poradenstvo; reklama; reklama online na počítačovej komunikačnej sieti; zbieranie údajov do počítačových databáz a zoraďovanie údajov v počítačových databázach; vyhľadávanie informácií v počítačových súboroch pre zákazníkov; vedenie kartoték v počítači; podpora predaja pre tretie osoby; poskytovanie uvedených služieb prostredníctvom komunikačných médií, elektronickej pošty, počítačových sietí, SMS správ alebo internetu; obchodné sprostredkovanie služieb v triedach 35, 41 a 42.

41 - Organizovanie a vedenie konferencií, kongresov a seminárov; vyučovanie; vzdelávanie.

42 - Aktualizovanie počítačových programov; expertízy; kontrola kvality; poradenské služby v oblasti posudzovania a certifikácie systémov manažerstva; technický prieskum.

(540)



(591) modrá, biela, červená

(732) Kováčová Monika, Mgr., Erbenova 655, 783 44 Náměšť na Hané, CZ;

(740) Girmanová Zuzana, Ing., Nitra, SK;

(111) 228661

(151) 29.10.2010

(156) 23.12.2018

(180) 23.12.2028

(210) 2151-2007

(220) 23.12.2008

(442) 7.4.2008

(450) 7.12.2010

9 (511) 38

(511) 38 - Prenos televízneho signálu cez satelit.

(540) OPENBOX

(732) Daniel Zmij - A.V.S., Jesenná 4, 056 01 Gelnica, SK;

(740) Tajták Ján, JUDr., Košice, SK;

(111) 229410

(151) 18.2.2011

(156) 16.6.2018

(180) 16.6.2028

(210) 1200-2008

(220) 16.6.2008

(442) 5.9.2008

(450) 5.4.2011

9 (511) 39

(511) 39 - Automobilová preprava; nákladná doprava; doprava; doručovacie služby; doručovanie balíkov; doručovanie tovaru; dovoz; informácie o preprave; kuriérske služby; prepravné služby; služby v doprave a preprave; zasielateľstvo; služba verejných nosičov a poslov.

(540)



(591) čierna, biela, červená

(732) GO4, s.r.o., Prievozská 34, 821 05 Bratislava, SK;

(111) 229750

(151) 14.4.2011

(156) 4.12.2018

(180) 4.12.2028

(210) 6387-2008

(220) 4.12.2008

(442) 6.4.2009

(450) 6.6.2011

9 (511) 33

(511) 33 - Alkoholické nápoje (okrem piva).

(540)



- (591) zlatá, červená, modrá, čierna, biela
 (732) Lidl Stiftung & Co. KG, Stiftsbergstrasse 1, 74167 Neckarsulm, DE;
 (740) Čechvalová Dagmar, Bratislava, SK;

(111) 231063

- (151) 14.11.2011
 (156) 12.12.2018
 (180) 12.12.2028
 (210) 2258-2008
 (220) 12.12.2008
 (442) 7.1.2010
 (450) 4.1.2012

9 (511) 16, 35, 41

- (511) 16 - Maľovanky; noviny; periodiká; brožúry; katalógy; tlačoviny; publikácie; príručky; prospekty; časopisy (periodiká); ročenky.
 35 - Sprostredkovanie obchodu s tovarom, reklamná a propagačná činnosť, vydávanie a rozširovanie periodických a neperiodických publikácií na reklamné účely, rozširovanie reklamných alebo inzertných oznamov, vylepovanie plagátov, príprava inzertných stĺpcov, podnikateľské poradenstvo, služby organizačných a ekonomických poradcov, kancelárske práce, sekretárske práce, obchodný manažment a podnikové poradenstvo, marketingové štúdie, marketing, dražby, prieskum trhu a verejnej mienky, inzertné, reklamné a obchodné propagačné služby vrátane zaisťovania reklamných a náborových textov a ich rozširovanie, rozširovanie propagačnej tlače, poradenstvo v obchodnej činnosti; hospodárske a ekonomické predpovede; analýzy nákladov; vedenie kartoték a centrálnych kartoték.
 41 - Organizovanie školení, kurzov a seminárov, kultúrnych a športových podujatí, organizovanie plesov; organizovanie súťaží krásy; zábava, pobavenie; služby v oblasti estrád; organizovanie súťaží (vedomostných alebo zábavných); rozhlasová zábava; vydávanie textov s výnimkou reklamných alebo náborových; vydávanie kníh; televízna zábava; informácie o možnostiach zábavy; organizovanie kultúrnych alebo vzdelávacích výstav; organizovanie živých vystúpení; živé predstavenie; organizovanie a vedenie seminárov.

(540) menu.menu

- (732) WINTER média, a. s., Krajinská 3, 921 01 Piešťany, SK;

(111) 231064

- (151) 14.11.2011
 (156) 12.12.2018
 (180) 12.12.2028
 (210) 2255-2008
 (220) 12.12.2008
 (442) 7.12.2009
 (450) 4.1.2012

9 (511) 16, 35, 41

- (511) 16 - Maľovanky; noviny; periodiká; brožúry; katalógy; tlačoviny; publikácie; príručky; prospekty; časopisy (periodiká); ročenky.
 35 - Sprostredkovanie obchodu s tovarom, reklamná a propagačná činnosť, vydávanie a rozširovanie periodických a neperiodických publikácií na reklamné účely, rozširovanie reklamných alebo inzertných oznamov, vylepovanie plagátov, príprava inzertných stĺpcov, podnikateľské poradenstvo, služby organizačných a ekonomických poradcov, kancelárske práce, sekretárske práce, obchodný manažment a podnikové poradenstvo, marketingové štúdie, marketing, dražby, prieskum trhu a verejnej mienky, inzertné, reklamné a obchodné propagačné služby vrátane zaisťovania reklamných a náborových textov a ich rozširovanie, rozširovanie propagačnej tlače, poradenstvo v obchodnej činnosti; hospodárske a ekonomické predpovede; analýzy nákladov; vedenie kartoték a centrálnych kartoték.
 41 - Organizovanie školení, kurzov a seminárov, kultúrnych a športových podujatí, organizovanie plesov; organizovanie súťaží krásy; zábava, pobavenie; služby v oblasti estrád; organizovanie súťaží (vedomostných alebo zábavných); rozhlasová zábava; vydávanie textov s výnimkou reklamných alebo náborových; vydávanie kníh; televízna zábava; informácie o možnostiach zábavy; organizovanie kultúrnych alebo vzdelávacích výstav; organizovanie živých vystúpení; živé predstavenie; organizovanie a vedenie seminárov.

(540) MENUMENU

- (732) WINTER média, a. s., Krajinská 3, 921 01 Piešťany, SK;
 (740) Jurga Branislav, Mgr., Piešťany, SK;

(111) 235155

- (151) 11.7.2013
 (156) 17.11.2018
 (180) 17.11.2028
 (210) 1525-2012
 (220) 17.11.2008
 (442) 3.4.2013
 (450) 3.9.2013

10(511) 36

- (511) 36 - Poisťovníctvo; uzatváranie poisťky.

(540) mobile.de

- (732) mobile.de GmbH, Marktplatz 1, D-14532 Dreilinden, DE;
 (740) HAVEL & PARTNERS s.r.o., advokátska kancelária, Bratislava, SK;

Prevody a prechody práv na ochranné známky**(111) 161111**

(210) 43047
(732) ALLGAIER WERKE GmbH, Ulmer Straße 75,
73066 Uhingen, DE;
(770) Fredrik Mogensen, Aktiebolag, Hjo, SE;
(580) 18.12.2018

(111) 165832

(210) 53343
(732) FMC Agricultural Products International AG,
Alpenstrasse 15, 6300 Zug, CH;
(770) E. I. du Pont de Nemours and Company, 974
Centre Road, Wilmington, Delaware 19805, US;
(580) 11.12.2018

(111) 167406

(210) 56259
(732) BASF Corporation, 100 Campus Drive, Florham
Park, New Jersey, US;
(770) BASF CATALYSTS LLC, 100 Campus Drive,
Florham Park, New Jersey, US;
(580) 19.12.2018

(111) 167406

(210) 56259
(732) W. R. Grace & Co.-Conn., 7500 Grace Drive,
Columbia, Maryland 21044, US;
(770) BASF Corporation, 100 Campus Drive, Florham
Park, New Jersey, US;
(580) 19.12.2018

(111) 167524

(210) 55552
(732) FMC Agricultural Products International AG,
Alpenstrasse 15, 6300 Zug, CH;
(770) E. I. du Pont de Nemours and Company, 974
Centre Road, Wilmington, Delaware 19805, US;
(580) 11.12.2018

(111) 167635

(210) 55998
(732) FL Europe Holdings, Inc., 330 West 34th Street,
New York, NY 10001, US;
(770) Foot Locker Retail, Inc., New York, NY, US;
(580) 15.1.2019

(111) 168218

(210) 55997
(732) FL Europe Holdings, Inc., 330 West 34th Street,
New York, NY 10001, US;
(770) Foot Locker Retail, Inc., New York, NY, US;
(580) 15.1.2019

(111) 169772

(210) 59968
(732) FMC Agricultural Products International AG,
Alpenstrasse 15, 6300 Zug, CH;
(770) E. I. du Pont de Nemours and Company, 974
Centre Road, Wilmington, Delaware 19805, US;
(580) 11.12.2018

(111) 175603

(210) 74139
(732) GPCP IP Holdings LLC, 133 Peachtree Street,
N.E., Atlanta GA 30303, US;
(770) Georgia-Pacific Consumer Products LP, 133 Peach-
tree Street, N.E., Atlanta, GA 30303, US;
(580) 17.12.2018

(111) 175604

(210) 74145
(732) GPCP IP Holdings LLC, 133 Peachtree Street,
N.E., Atlanta GA 30303, US;
(770) Georgia-Pacific Consumer Products LP, 133 Peach-
tree Street, N.E., Atlanta, GA 30303, US;
(580) 17.12.2018

(111) 176288

(210) 74144
(732) GPCP IP Holdings LLC, 133 Peachtree Street,
N.E., Atlanta GA 30303, US;
(770) Georgia-Pacific Consumer Products LP, 133 Peach-
tree Street, N.E., Atlanta, GA 30303, US;
(580) 17.12.2018

(111) 176289

(210) 74143
(732) GPCP IP Holdings LLC, 133 Peachtree Street,
N.E., Atlanta GA 30303, US;
(770) Georgia-Pacific Consumer Products LP, 133 Peach-
tree Street, N.E., Atlanta, GA 30303, US;
(580) 17.12.2018

(111) 176303

(210) 74142
(732) GPCP IP Holdings LLC, 133 Peachtree Street,
N.E., Atlanta GA 30303, US;
(770) Georgia-Pacific Consumer Products LP, 133 Peach-
tree Street, N.E., Atlanta, GA 30303, US;
(580) 17.12.2018

(111) 176304

(210) 74141
(732) GPCP IP Holdings LLC, 133 Peachtree Street,
N.E., Atlanta GA 30303, US;
(770) Georgia-Pacific Consumer Products LP, 133 Peach-
tree Street, N.E., Atlanta, GA 30303, US;
(580) 17.12.2018

(111) 176305

(210) 74140
(732) GPCP IP Holdings LLC, 133 Peachtree Street, N.E., Atlanta GA 30303, US;
(770) Georgia-Pacific Consumer Products LP, 133 Peachtree Street, N.E., Atlanta, GA 30303, US;
(580) 17.12.2018

(111) 176306

(210) 74138
(732) GPCP IP Holdings LLC, 133 Peachtree Street, N.E., Atlanta GA 30303, US;
(770) Georgia-Pacific Consumer Products LP, 133 Peachtree Street, N.E., Atlanta, GA 30303, US;
(580) 17.12.2018

(111) 176736

(210) 65750
(732) Norske Skog AS, Karenslyst allé 49, N-0279 Oslo, NO;
(770) Norske Skogindustrier ASA, Oksenoyveien 80, 1326 Lysaker, NO;
(580) 11.12.2018

(111) 180327

(210) 639-94
(732) FMC Agricultural Products International AG, Alpenstrasse 15, 6300 Zug, CH;
(770) E. I. du Pont de Nemours and Company, 974 Centre Road, Wilmington, Delaware 19805, US;
(580) 11.12.2018

(111) 182181

(210) 2334-95
(732) Valeant Pharmaceuticals Ireland Limited, 3013 Lake Drive, Citywest Business Campus, Dublin 24, IE;
(770) Valeant Czech Pharma, s. r. o., Truhlářská 1104/13-1103/15, 110 00 Praha 1, CZ;
(580) 12.12.2018

(111) 191480

(210) 1266-98
(732) Eaton Electrical IP GmbH & Co. KG, Aiport Center Schönefeld, Mittelstrasse 5-5a, 12529 Schönefeld, DE;
(770) Eaton Industries GmbH, Hein-Moeller-Strasse 7-11, 53115 Bonn, DE;
(580) 15.1.2019

(111) 192139

(210) 1505-98
(732) Eaton Electrical IP GmbH & Co. KG, Aiport Center Schönefeld, Mittelstrasse 5-5a, 12529 Schönefeld, DE;
(770) Eaton Industries GmbH, Hein-Moeller-Strasse 7-11, 53115 Bonn, DE;
(580) 15.1.2019

(111) 193988

(210) 1815-99
(732) VLTAVA LABE MEDIA a.s., U Trezoroky 921/2, 158 00 Jinonice, Praha 5, CZ;
(770) ANNONCE a.s., Václavské náměstí 802/56, 110 00 Praha, Nové Město, CZ;
(580) 19.12.2018

(111) 193992

(210) 1821-99
(732) VLTAVA LABE MEDIA a.s., U Trezoroky 921/2, 158 00 Jinonice, Praha 5, CZ;
(770) ANNONCE a.s., Václavské náměstí 802/56, 110 00 Praha, Nové Město, CZ;
(580) 19.12.2018

(111) 195694

(210) 2802-99
(732) FMC Agricultural Products International AG, Alpenstrasse 15, 6300 Zug, CH;
(770) E. I. du Pont de Nemours and Company, 974 Centre Road, Wilmington, Delaware 19805, US;
(580) 11.12.2018

(111) 195706

(210) 3258-99
(732) RB Health (US) LLC, 399 Interpace Parkway, Parsippany, NJ 07054, US;
(770) Reckitt Benckiser LLC, Morris Corporate Center IV, 399 Interpace Parkway, Parsippany, New Jersey 07054-0225, US;
(580) 17.1.2019

(111) 199382

(210) 553-2000
(732) CommScope Connectivity LLC, 1100 CommScope Place SE, Hickory, North Carolina 28602, US;
(770) ADC Telecommunications, Inc., 13625 Technology Drive, Eden Prairie MN 55344-2252, US;
(580) 15.1.2019

(111) 199382

(210) 553-2000
(732) CommScope Technologies LLC, 1100 CommScope Place SE, Hickory, North Carolina 28602, US;
(770) CommScope Connectivity LLC, 1100 CommScope Place SE, Hickory, North Carolina 28602, US;
(580) 15.1.2019

(111) 199671

(210) 70-2001
(732) CommScope Connectivity LLC, 1100 CommScope Place SE, Hickory, North Carolina 28602, US;
(770) ADC Telecommunications, Inc., 13625 Technology Drive, Eden Prairie MN 55344-2252, US;
(580) 9.1.2019

(111) 199671

(210) 70-2001
(732) CommScope Technologies LLC, 1100 CommScope Place SE, Hickory, North Carolina 28602, US;
(770) CommScope Connectivity LLC, 1100 CommScope Place SE, Hickory, North Carolina 28602, US;
(580) 9.1.2019

(111) 214897

(210) 1563-2005
(732) RNDr. Vladimír Topercer - KAMAPRESS, Na úvrti 3519/53, 821 04 Bratislava - mestská časť Ružinov, SK;
(770) KAMPRESS, spol. s r. o., Lotyšská 4, 821 06 Bratislava, SK;
(580) 17.12.2018

(111) 217877

(210) 5927-2006
(732) Valeant Pharmaceuticals Ireland Limited, 3013 Lake Drive, Citywest Business Campus, Dublin 24, IE;
(770) Valeant Czech Pharma s.r.o., Truhlářská 1104/13, 1103/15, 110 00 Praha 1, CZ;
(580) 12.12.2018

(111) 217879

(210) 5929-2006
(732) Valeant Pharmaceuticals Ireland Limited, 3013 Lake Drive, Citywest Business Campus, Dublin 24, IE;
(770) Valeant Czech Pharma s.r.o., Truhlářská 1104/13, 1103/15, 110 00 Praha 1, CZ;
(580) 12.12.2018

(111) 219327

(210) 6426-2006
(732) Valeant Pharmaceuticals Ireland Limited, 3013 Lake Drive, Citywest Business Campus, Dublin 24, IE;
(770) Valeant Czech Pharma s.r.o., Truhlářská 1104/13, 1103/15, 110 00 Praha 1, CZ;
(580) 12.12.2018

(111) 220723

(210) 1257-2007
(732) Yellow Express, s. r. o., Trnavská cesta 1037, 920 41 Leopoldov, SK;
(770) NAD MARTIN, s. r. o., Kollárová 79, 036 01 Martin, SK;
(580) 19.12.2018

(111) 222220

(210) 6280-2007
(732) Valeant Pharmaceuticals Ireland Limited, 3013 Lake Drive, Citywest Business Campus, Dublin 24, IE;
(770) Valeant Czech Pharma s.r.o., Truhlářská 1104/13, 1103/15, 110 00 Praha 1, CZ;
(580) 12.12.2018

(111) 225012

(210) 6329-2008
(732) Valeant Pharmaceuticals Ireland Limited, 3013 Lake Drive, Citywest Business Campus, Dublin 24, IE;
(770) Valeant Czech Pharma s.r.o., Truhlářská 1104/13, 1103/15, 110 00 Praha 1, CZ;
(580) 12.12.2018

(111) 225117

(210) 1954-2008
(732) Ringier Axel Springer SK, a.s., Prievozská 14, 821 09 Bratislava - mestská časť Ružinov, SK;
(770) Azet.sk, a.s., Murgašova 2/243, 010 01 Žilina, SK;
(580) 21.12.2018

(111) 225118

(210) 1955-2008
(732) Ringier Axel Springer SK, a.s., Prievozská 14, 821 09 Bratislava - mestská časť Ružinov, SK;
(770) Azet.sk, a.s., Murgašova 2/243, 010 01 Žilina, SK;
(580) 21.12.2018

(111) 225119

(210) 1957-2008
(732) Ringier Axel Springer SK, a.s., Prievozská 14, 821 09 Bratislava - mestská časť Ružinov, SK;
(770) Azet.sk, a.s., Murgašova 2/243, 010 01 Žilina, SK;
(580) 21.12.2018

(111) 225286

(210) 1956-2008
(732) Ringier Axel Springer SK, a.s., Prievozská 14, 821 09 Bratislava - mestská časť Ružinov, SK;
(770) Azet.sk, a.s., Murgašova 2/243, 010 01 Žilina, SK;
(580) 21.12.2018

(111) 225383

(210) 1958-2008
(732) Ringier Axel Springer SK, a.s., Prievozská 14, 821 09 Bratislava - mestská časť Ružinov, SK;
(770) Azet.sk, a.s., Murgašova 2/243, 010 01 Žilina, SK;
(580) 21.12.2018

(111) 225385

(210) 1961-2008
(732) Ringier Axel Springer SK, a.s., Prievozská 14, 821 09 Bratislava - mestská časť Ružinov, SK;
(770) Azet.sk, a.s., Murgašova 2/243, 010 01 Žilina, SK;
(580) 21.12.2018

(111) 225638

(210) 5091-2009
(732) Valeant Pharmaceuticals Ireland Limited, 3013 Lake Drive, Citywest Business Campus, Dublin 24, IE;
(770) Valeant Czech Pharma s.r.o., Truhlářská 1104/13, 1103/15, 110 00 Praha 1, CZ;
(580) 12.12.2018

(111) 225640

(210) 5093-2009
(732) Valeant Pharmaceuticals Ireland Limited, 3013 Lake Drive, Citywest Business Campus, Dublin 24, IE;
(770) Valeant Czech Pharma s.r.o., Truhlářská 1104/13, 1103/15, 110 00 Praha 1, CZ;
(580) 12.12.2018

(111) 225932

(210) 2181-2008
(732) OBYČAJNÍ LUDIA a nezávislé osobnosti (OLANO), Študentská 2, 917 01 Trnava 1, SK;
(770) Matovič Igor, Mgr., Čajkovského 30, 917 01 Trnava, SK;
(580) 8.1.2019

(111) 226090

(210) 6316-2008
(732) METAL KALIP SAN. TIC. A.S., Osmangazi Mah. Fevzi Cakmak Cad. No. 31, 34522 Kirac, Esenyurt, Istanbul, TR;
(770) Floramar s.r.o., č.p. 49, 584 01 Ostrov, CZ;
(580) 13.12.2018

(111) 227052

(210) 1960-2008
(732) Ringier Axel Springer SK, a.s., Prievozská 14, 821 09 Bratislava, SK;
(770) Azet.sk, a.s., Murgašova 2/243, 010 01 Žilina, SK;
(580) 21.12.2018

(111) 227222

(210) 5777-2009
(732) Valeant Pharmaceuticals Ireland Limited, 3013 Lake Drive, Citywest Business Campus, Dublin 24, IE;
(770) Valeant Czech Pharma, s. r. o., Truhlářská 1104/13-1103/15, 110 00 Praha 1, CZ;
(580) 12.12.2018

(111) 227286

(210) 5556-2009
(732) FMC Agricultural Products International AG, Alpenstrasse 15, 6300 Zug, CH;
(770) E. I. du Pont de Nemours and Company, 974 Centre Road, Wilmington, Delaware 19805, US;
(580) 11.12.2018

(111) 228240

(210) 5125-2010
(732) Valeant Pharmaceuticals Ireland Limited, 3013 Lake Drive, Citywest Business Campus, Dublin 24, IE;
(770) Valeant Czech Pharma s.r.o., Truhlářská 1104/13, 1103/15, 110 00 Praha 1, CZ;
(580) 12.12.2018

(111) 234188

(210) 824-2012
(732) MP-SOFT, a.s., Příkop 843/4, 60200 Brno - Zábřovice, CZ;
(770) Kráľovičová Daniela, PhDr., Muškátová 6, 821 01 Bratislava, SK;
(580) 11.12.2018

(111) 234274

(210) 1353-2012
(732) H.T.P. s. r. o., Edisonova 4106/27, 821 04 Bratislava, SK;
(770) Filipová Janette, Drieňová 11, 821 02 Bratislava, SK;
(580) 3.1.2019

(111) 235038

(210) 5324-2012
(732) Chytrá pěna Bohemia s.r.o., Dělnická 397/39, Komin, 624 00 Brno, CZ;
(770) Nepejchal David, Kolnovice 54, 790 84 Mikulovice, CZ;
(580) 16.1.2019

(111) 235042

(210) 5103-2012
(732) GreenWay Infrastructure s.r.o., Dohňany 464, 020 51 Dohňany, SK;
(770) Voltia a.s., Bajkalská 5/B, 831 04 Bratislava, SK;
(580) 16.1.2019

(111) 235633

(210) 620-2013
(732) Akacia Group, s.r.o., Na Farkáně I 136/17, 150 00 Praha 5, CZ;
(770) Wotania s.r.o., Měšická 324, 250 63 Mratín, CZ;
(580) 19.12.2018

(111) 239965

(210) 156-2014
(732) Rusňák Matej, Ferka Urbánka 20/B, 052 01 Spišská Nová Ves, SK;
(770) Helske, s.r.o., Radlinského 20, 052 01 Spišská Nová Ves, SK;
(580) 10.12.2018

(111) 240880

(210) 5223-2015
(732) FMC Agricultural Products International AG, Alpenstrasse 15, 6300 Zug, CH;
(770) E. I. du Pont de Nemours and Company, 974 Centre Road, Wilmington, Delaware 19805, US;
(580) 11.12.2018

(111) 241711

(210) 5321-2015
(732) Ljubasová Romana, Zborovská 906/11, 616 00 Brno, CZ;
(770) Ing. Ivana Dvoráková - IDA Agency, J. Matušku 2250, 955 01 Topoľčany, SK;
(580) 16.1.2019

(111) 247048

(210) 1916-2016
(732) CCBP LTD, 11th Floor, Two Snow Hill, Queensway, Birmingham B4 6WR, GB;
(770) ARRANCO INVESTMENTS LIMITED, 6th Floor, 25 Farringdon Street, London EC4A 4AB, GB;
(580) 19.12.2018

(111) 247049

(210) 1917-2016
(732) CCBP LTD, 11th Floor, Two Snow Hill, Queensway, Birmingham B4 6WR, GB;
(770) ARRANCO INVESTMENTS LIMITED, 6th Floor, 25 Farringdon Street, London EC4A 4AB, GB;
(580) 19.12.2018

(111) 247158

(210) 1203-2017
(732) EAGLELINE LIMITED, 84, ST. FRANCIS STREET, BALZAN, MT;
(770) Eagle Investment SICAV plc, acting on behalf of ITT FUND, Alpine House, Naxxar Road, SGN9032 San Gwann, MT;
(580) 19.12.2018

(111) 247655

(210) 2834-2017
(732) BEVERAGES MARK LIMITED, Suite 5, 39 Irish Town, Gibraltar, GI;
(770) CASTE Slovakia s.r.o., Jazerná 1829/1, 040 12 Košice, SK;
(580) 19.12.2018

(111) 247656

(210) 2835-2017
(732) BEVERAGES MARK LIMITED, Suite 5, 39 Irish Town, Gibraltar, GI;
(770) CASTE Slovakia s.r.o., Jazerná 1829/1, 040 12 Košice, SK;
(580) 19.12.2018

Čiastočné prevody ochranných známok

(111) 163903

(210) 50433
(732) Shakespeare Company, LLC, 7 Science Court, Columbia, SC 29203, US;

7 (511) 23

(511) 23 - Nite z monofilných vlákien.

(111) 163903A

(210) 50433A
(732) Shakespeare All Star Acquisition LLC, 7 Science Court, Columbia, South Carolina 29203, US;

7 (511) 28

(511) 28 - Rybárske náradie.

Zmeny v údajoch o majiteľoch/prihlasovateľoch**(111) 91600**

(210) 21932

(732) P L E A S a.s., Havířská 144, 580 01 Havlíčkův Brod, CZ;

(580) 17.12.2018

(111) 167446

(210) 56342

(732) Glaxo Group Limited, 980 Great West Road, Brentford, Middlesex TW8 9GS, GB;

(580) 16.1.2019

(111) 153654

(210) 17662

(732) SpofaDental a.s., Markova 238, 506 01 Jičín, CZ;

(580) 9.1.2019

(111) 167513

(210) 56236

(732) Metrostav a.s., Koželužská 2450/4, 180 00 Praha 8 - Libeň, CZ;

(580) 11.12.2018

(111) 154317

(210) 21295

(732) PSP Engineering a.s., Kojetínska 3186/79, 750 02 Přerov, CZ;

(580) 16.1.2019

(111) 167514

(210) 56237

(732) Metrostav a.s., Koželužská 2450/4, 180 00 Praha 8 - Libeň, CZ;

(580) 11.12.2018

(111) 156521

(210) 35866

(732) P L E A S a.s., Havířská 144, 580 01 Havlíčkův Brod, CZ;

(580) 17.12.2018

(111) 167515

(210) 56238

(732) Metrostav a.s., Koželužská 2450/4, 180 00 Praha 8 - Libeň, CZ;

(580) 11.12.2018

(111) 161183

(210) 46438

(732) BRIDGESTONE LICENSING SERVICES, INC., spoločnosť zriadená podľa zákonov štátu Delaware, 200 4th Avenue South, Suite 100, Nashville, Tennessee 37201, US;

(580) 11.12.2018

(111) 167524

(210) 55552

(732) E. I. du Pont de Nemours and Company, 974 Centre Road, Wilmington, Delaware 19805, US;

(580) 11.12.2018

(111) 161184

(210) 46439

(732) BRIDGESTONE LICENSING SERVICES, INC., spoločnosť zriadená podľa zákonov štátu Delaware, 200 4th Avenue South, Suite 100, Nashville, Tennessee 37201, US;

(580) 12.12.2018

(111) 169534

(210) 58128

(732) Nissan Chemical Corporation, 5-1, Nihonbashi 2-chome, Chuo-ku, Tokyo 103-6119, JP;

(580) 17.12.2018

(111) 161377

(210) 46759

(732) BRIDGESTONE LICENSING SERVICES, INC., spoločnosť zriadená podľa zákonov štátu Delaware, 200 4th Avenue South, Suite 100, Nashville, Tennessee 37201, US;

(580) 10.12.2018

(111) 169772

(210) 59968

(732) E. I. du Pont de Nemours and Company, 974 Centre Road, Wilmington, Delaware 19805, US;

(580) 11.12.2018

(111) 165832

(210) 53343

(732) E. I. du Pont de Nemours and Company, 974 Centre Road, Wilmington, Delaware 19805, US;

(580) 11.12.2018

(111) 175270

(210) 68560

(732) Teva Laboratories UK Limited, Ridings Point, Whistler Drive, WF10 5HX Castleford, West Yorkshire, GB;

(580) 13.12.2018

(111) 180327

(210) 639-94

(732) E. I. du Pont de Nemours and Company, 974 Centre Road, Wilmington, Delaware 19805, US;

(580) 11.12.2018

(111) 180573

(210) 2049-93
(732) Heinrich Bauer Verlag KG, Burchardstraße 11,
20077 Hamburg, DE;
(580) 16.1.2019

(111) 189566

(210) 422-98
(732) BRIDGESTONE LICENSING SERVICES, INC.,
spoločnosť zriadená podľa zákonov štátu Delawa-
re, 200 4th Avenue South, Suite 100, Nashville,
Tennessee 37201, US;
(580) 10.12.2018

(111) 191480

(210) 1266-98
(732) Eaton Industries GmbH, Hein-Moeller-Strasse 7-11,
53115 Bonn, DE;
(580) 15.1.2019

(111) 191648

(210) 2387-98
(732) Becle, S.A. de C.V., Guillermo González Cama-
rena # 800 - 4th Piso, Colonia Santa Fe, Delega-
ción Álvaro Obregón, C.P.01210, Mexico City, MX;
(580) 16.1.2019

(111) 192139

(210) 1505-98
(732) Eaton Industries GmbH, Hein-Moeller-Strasse 7-11,
53115 Bonn, DE;
(580) 15.1.2019

(111) 192217

(210) 2739-98
(732) Ing. Dalibor Pajchl SKIPPI NITRA, Rapatská 898,
951 35 Veľké Zálužie, SK;
(580) 10.12.2018

(111) 192218

(210) 2740-98
(732) Ing. Dalibor Pajchl SKIPPI NITRA, Rapatská 898,
951 35 Veľké Zálužie, SK;
(580) 10.12.2018

(111) 192571

(210) 56-99
(732) HILL'S PET NUTRITION, INC., spoločnosť zria-
dená podľa zákonov štátu Delaware, 400 SW 8th
Avenue, Topeka, Kansas 66603, US;
(580) 15.1.2019

(111) 192684

(210) 3097-98
(732) MINERÁLNE VODY a.s., Slovenská 9, 081 86
Prešov, SK;
(580) 11.12.2018

(111) 192746

(210) 327-99
(732) BASF Agrochemical Products B.V., Groningen-
singel 1, 6835 EA Arnhem, NL;
(580) 16.1.2019

(111) 192747

(210) 328-99
(732) BASF Agrochemical Products B.V., Groningen-
singel 1, 6835 EA Arnhem, NL;
(580) 16.1.2019

(111) 192748

(210) 329-99
(732) BASF Agrochemical Products B.V., Groningen-
singel 1, 6835 EA Arnhem, NL;
(580) 16.1.2019

(111) 192973

(210) 552-99
(732) AXIS MEDIA, spol. s r.o., Skuteckého 13, 974 01
Banská Bystrica, SK;
(580) 12.12.2018

(111) 192974

(210) 553-99
(732) AXIS MEDIA, spol. s r.o., Skuteckého 13, 974 01
Banská Bystrica, SK;
(580) 12.12.2018

(111) 193351

(210) 773-99
(732) Jan Becher - Karlovarská Becherovka, a.s., T. G.
Masaryka 282/57, 360 01 Karlovy Vary, CZ;
(580) 11.12.2018

(111) 193971

(210) 2988-98
(732) Heinrich Bauer Verlag KG, Burchardstraße 11,
20077 Hamburg, DE;
(580) 16.1.2019

(111) 194855

(210) 1859-99
(732) Heinrich Bauer Verlag KG, Burchardstraße 11,
20077 Hamburg, DE;
(580) 16.1.2019

(111) 194929

(210) 2134-98
(732) SOFOS, a. s., Dúbravská cesta 3, 845 46 Brati-
slava, SK;
(580) 10.12.2018

(111) 195355

(210) 35-99
(732) PULImedical, spol. s r.o., Nádražná 34, 900 28
Ivanka pri Dunaji, SK;
(580) 16.1.2019

(111) 195578
(210) 2133-98
(732) SOFOS, a. s., Dúbravská cesta 3, 845 46 Bratislava, SK;
(580) 10.12.2018

(111) 195694
(210) 2802-99
(732) E. I. du Pont de Nemours and Company, 974 Centre Road, Wilmington, Delaware 19805, US;
(580) 11.12.2018

(111) 195978
(210) 1505-99
(732) Heinrich Bauer Verlag KG, Burchardstraße 11, 20077 Hamburg, DE;
(580) 16.1.2019

(111) 197257
(210) 1318-98
(732) Heinrich Bauer Verlag KG, Burchardstraße 11, 20077 Hamburg, DE;
(580) 16.1.2019

(111) 199281
(210) 3036-2000
(732) Heinrich Bauer Verlag KG, Burchardstraße 11, 20077 Hamburg, DE;
(580) 16.1.2019

(111) 199533
(210) 3037-2000
(732) Heinrich Bauer Verlag KG, Burchardstraße 11, 20077 Hamburg, DE;
(580) 16.1.2019

(111) 201479
(210) 2380-2001
(732) Grék Luboš, Ing., CSc., Moskovská 29, 811 08 Bratislava, SK;
(580) 15.1.2019

(111) 202533
(210) 3564-2001
(732) Heinrich Bauer Verlag KG, Burchardstraße 11, 20077 Hamburg, DE;
(580) 16.1.2019

(111) 203270
(210) 663-2002
(732) Heinrich Bauer Verlag KG, Burchardstraße 11, 20077 Hamburg, DE;
(580) 16.1.2019

(111) 203653
(210) 84-2002
(732) Heinrich Bauer Verlag KG, Burchardstraße 11, 20077 Hamburg, DE;
(580) 16.1.2019

(111) 203654
(210) 85-2002
(732) Heinrich Bauer Verlag KG, Burchardstraße 11, 20077 Hamburg, DE;
(580) 16.1.2019

(111) 213521
(210) 3606-2003
(732) Heinrich Bauer Verlag KG, Burchardstraße 11, 20077 Hamburg, DE;
(580) 16.1.2019

(111) 216188
(210) 5103-2006
(732) Heinrich Bauer Verlag KG, Burchardstraße 11, 20077 Hamburg, DE;
(580) 16.1.2019

(111) 219660
(210) 5212-2007
(732) Heinrich Bauer Verlag KG, Burchardstraße 11, 20077 Hamburg, DE;
(580) 16.1.2019

(111) 220595
(210) 5730-2007
(732) Heinrich Bauer Verlag KG, Burchardstraße 11, 20077 Hamburg, DE;
(580) 16.1.2019

(111) 220627
(210) 5850-2007
(732) Heinrich Bauer Verlag KG, Burchardstraße 11, 20077 Hamburg, DE;
(580) 16.1.2019

(111) 221230
(210) 5866-2007
(732) Heinrich Bauer Verlag KG, Burchardstraße 11, 20077 Hamburg, DE;
(580) 16.1.2019

(111) 223449
(210) 465-2008
(732) SEB S.A., 112 Chemin du Moulin Carron, Campus SEB, 69130 Ecully, FR;
(580) 14.12.2018

(111) 224257
(210) 1319-2008
(732) VEXCOLT CENTRAL EUROPE, s.r.o., Kvačalova 5, 010 04 Žilina, SK;
(580) 17.12.2018

(111) 224708
(210) 1721-2008
(732) ŠPORT PRESS, s.r.o., Francisciho 4, 811 08 Bratislava, SK;
(580) 17.1.2019

(111) **224738**
(210) 6019-2008
(732) Stock Slovensko s.r.o., Galvaniho 7/A, 821 04 Bratislava 2, SK;
(580) 16.1.2019

(111) **226606**
(210) 541-2009
(732) HUMAN CAPITAL s.r.o., Na Vříšku 8, 811 01 Bratislava, SK;
(580) 11.12.2018

(111) **224804**
(210) 1657-2008
(732) Fabor Tomáš, Ing., Lachova 30, 851 03 Bratislava - mestská časť Petržalka, SK;
(580) 11.12.2018

(111) **226730**
(210) 293-2009
(732) Auto Kelly a.s., Ocelářská 891/16, 190 00 Praha 9, Vysočany, CZ;
(580) 11.12.2018

(111) **225015**
(210) 1807-2008
(732) ZION SPA, s.r.o., Dvořákovo nábrežie 6, 811 02 Bratislava, SK;
(580) 12.12.2018

(111) **227024**
(210) 1223-2009
(732) Auto Kelly a.s., Ocelářská 891/16, 190 00 Praha 9, Vysočany, CZ;
(580) 11.12.2018

(111) **225306**
(210) 2134-2008
(732) LUIGI LAVAZZA S.p.A., Via Bologna 32, I-10152 Torino, IT;
(580) 15.1.2019

(111) **227025**
(210) 1224-2009
(732) Auto Kelly a.s., Ocelářská 891/16, 190 00 Praha 9, Vysočany, CZ;
(580) 11.12.2018

(111) **225404**
(210) 2290-2008
(732) VINIDI, s.r.o., Alexandrov dvor 444, 951 34 Báb, SK;
(580) 16.1.2019

(111) **227026**
(210) 1225-2009
(732) Auto Kelly a.s., Ocelářská 891/16, 190 00 Praha 9, Vysočany, CZ;
(580) 11.12.2018

(111) **225405**
(210) 2291-2008
(732) VINIDI, s.r.o., Alexandrov dvor 444, 951 34 Báb, SK;
(580) 16.1.2019

(111) **227286**
(210) 5556-2009
(732) E. I. du Pont de Nemours and Company, 974 Centre Road, Wilmington, Delaware 19805, US;
(580) 11.12.2018

(111) **225560**
(210) 2309-2008
(732) COMPAGNIE GÉNÉRALE DES ÉTABLISSEMENTS MICHELIN, 23, Place des Carmes-Déchaux, 63000 Clermont-Ferrand, FR;
(580) 11.12.2018

(111) **227671**
(210) 1636-2008
(732) MICHELL, s.r.o., Kominárska 142/6, 831 04 Bratislava-Nové Mesto, SK;
(580) 17.12.2018

(111) **225690**
(210) 2319-2008
(732) SANDRIA spol. s r.o., Žlutava č.p. 5, 763 61 Žlutava, CZ;
(580) 13.12.2018

(111) **227932**
(210) 139-2010
(732) Nissan Chemical Corporation, 5-1, Nihonbashi 2-chome, Chuo-ku, Tokyo 103-6119, JP;
(580) 13.12.2018

(111) **225799**
(210) 2240-2008
(732) APLEX, s.r.o., Turčianska 7, 821 08 Bratislava, SK;
(580) 16.1.2019

(111) **228292**
(210) 5084-2010
(732) Heinrich Bauer Verlag KG, Burchardstraße 11, 20077 Hamburg, DE;
(580) 16.1.2019

(111) **228301**
(210) 1057-2008
(732) Kováčová Monika, Mgr., Erbenova 655, 783 44 Náměšť na Hané, CZ;
(580) 11.12.2018

(111) 229410
(210) 1200-2008
(732) GO4, s.r.o., Prievozská 34, 821 05 Bratislava, SK;
(580) 11.1.2019

(111) 229520
(210) 5729-2007
(732) Heinrich Bauer Verlag KG, Burchardstraße 11,
20077 Hamburg, DE;
(580) 16.1.2019

(111) 234484
(210) 851-2012
(732) Notino, s.r.o., Londýnské náměstí 881/6, Štýřice,
639 00 Brno, CZ;
(580) 17.12.2018

(111) 235155
(210) 1525-2012
(732) mobile.de GmbH, Marktplatz 1, D-14532 Drei-
linden, DE;
(580) 14.1.2019

(111) 237150
(210) 1091-2013
(732) LUMACO, s.r.o., Potočná 2742, 022 01 Čadca,
SK;
(580) 17.1.2019

(111) 237151
(210) 1092-2013
(732) LUMACO, s.r.o., Potočná 2742, 022 01 Čadca,
SK;
(580) 17.1.2019

(111) 237152
(210) 1093-2013
(732) LUMACO, s.r.o., Potočná 2742, 022 01 Čadca,
SK;
(580) 17.1.2019

(111) 240880
(210) 5223-2015
(732) E. I. du Pont de Nemours and Company, 974
Centre Road, Wilmington, Delaware 19805, US;
(580) 11.12.2018

(111) 248304
(210) 2662-2017
(732) INTERAGROS, a. s., Piešťanská 3, 917 01 Tr-
nava, SK;
(580) 13.12.2018

Licenčné zmluvy registrované

(111) 215109

(210) 1518-2002
 (732) FORZA, a.s., Skuteckého 23, 974 01 Banská Bystrica, SK;
 (791) LGM, s.r.o., Tomášikova 30C, 821 01 Bratislava 2, SK;
 (793) Typ licencie: výlučná
 Dátum uzavretia licenčnej zmluvy: 8.11.2018
 (580) 16.1.2019

(111) 244668

(210) 1936-2016
 (732) RESPECT INTERNATIONAL, s.r.o., Valova 38, 921 01 Piešťany, SK;
 (791) PREMIUM Insurance Company Limited, P.O. Box 1338, First Floor, Grand Ocean Plaza, Ocean Village, GX11 1AA Gibraltár, GI;
 (793) Typ licencie: nevýlučná
 Dátum uzavretia licenčnej zmluvy: 1.7.2017
 (580) 21.12.2018

(111) 233640

(210) 565-2012
 (732) FORZA, a.s., Skuteckého 23, 974 01 Banská Bystrica, SK;
 (791) LGM, s.r.o., Tomášikova 30C, 821 01 Bratislava 2, SK;
 (793) Typ licencie: výlučná
 Dátum uzavretia licenčnej zmluvy: 8.11.2018
 (580) 16.1.2019

Ukončenie platnosti licenčných zmlúv

(111) 116640

(210) 4592
 (732) SIGMA OZ, spol. s r.o., Jana Sigmunda 313, 783 49 Lutín, CZ;
 (791) SIGMA SLOVAKIA, spol. s r.o., Zvolenská cesta 14/1769, 974 01 Banská Bystrica, SK;
 (793) Typ licencie: nevýlučná
 Dátum ukončenia platnosti licenčnej zmluvy: 31.12.2017
 (580) 20.12.2018

(111) 118321

(210) 9462
 (732) SIGMA OZ, spol. s r.o., Jana Sigmunda 313, 783 49 Lutín, CZ;
 (791) SIGMA SLOVAKIA, spol. s r.o., Zvolenská cesta 14/1769, 974 01 Banská Bystrica, SK;
 (793) Typ licencie: nevýlučná
 Dátum ukončenia platnosti licenčnej zmluvy: 31.12.2017
 (580) 20.12.2018

(111) 118155

(210) 9790
 (732) SIGMA OZ, spol. s r.o., Jana Sigmunda 313, 783 49 Lutín, CZ;
 (791) SIGMA SLOVAKIA, spol. s r.o., Zvolenská cesta 14/1769, 974 01 Banská Bystrica, SK;
 (793) Typ licencie: nevýlučná
 Dátum ukončenia platnosti licenčnej zmluvy: 31.12.2017
 (580) 20.12.2018

(111) 118356

(210) 166
 (732) SIGMA OZ, spol. s r.o., Jana Sigmunda 313, 783 49 Lutín, CZ;
 (791) SIGMA SLOVAKIA, spol. s r.o., Zvolenská cesta 14/1769, 974 01 Banská Bystrica, SK;
 (793) Typ licencie: nevýlučná
 Dátum ukončenia platnosti licenčnej zmluvy: 31.12.2017
 (580) 20.12.2018

(111) 118299

(210) 165
 (732) SIGMA OZ, spol. s r.o., Jana Sigmunda 313, 783 49 Lutín, CZ;
 (791) SIGMA SLOVAKIA, spol. s r.o., Zvolenská cesta 14/1769, 974 01 Banská Bystrica, SK;
 (793) Typ licencie: nevýlučná
 Dátum ukončenia platnosti licenčnej zmluvy: 31.12.2017
 (580) 20.12.2018

(111) 175463

(210) 74177
 (732) SIGMA OZ, spol. s r.o., Jana Sigmunda 313, 783 49 Lutín, CZ;
 (791) SIGMA SLOVAKIA, spol. s r.o., Zvolenská cesta 14/1769, 974 01 Banská Bystrica, SK;
 (793) Typ licencie: nevýlučná
 Dátum ukončenia platnosti licenčnej zmluvy: 31.12.2017
 (580) 20.12.2018

(111) 176088

(210) 74178
 (732) SIGMA OZ, spol. s r.o., Jana Sigmunda 313, 783 49
 Lutín, CZ;
 (791) SIGMA SLOVAKIA, spol. s r.o., Zvolenská ces-
 ta 14/1769, 974 01 Banská Bystrica, SK;
 (793) Typ licencie: nevýlučná
 Dátum ukončenia platnosti licenčnej zmluvy:
 31.12.2017
 (580) 20.12.2018

(111) 234112

(210) 25-2012
 (732) SIGMA OZ, spol. s r.o., Jana Sigmunda 313, 783 49
 Lutín, CZ;
 (791) SIGMA SLOVAKIA, spol. s r.o., Zvolenská ces-
 ta 14/1769, 974 01 Banská Bystrica, SK;
 (793) Typ licencie: nevýlučná
 Dátum ukončenia platnosti licenčnej zmluvy:
 31.12.2017
 (580) 20.12.2018

(111) 234110

(210) 23-2012
 (732) SIGMA OZ, spol. s r.o., Jana Sigmunda 313, 783 49
 Lutín, CZ;
 (791) SIGMA SLOVAKIA, spol. s r.o., Zvolenská ces-
 ta 14/1769, 974 01 Banská Bystrica, SK;
 (793) Typ licencie: nevýlučná
 Dátum ukončenia platnosti licenčnej zmluvy:
 31.12.2017
 (580) 20.12.2018

(111) 234113

(210) 26-2012
 (732) SIGMA OZ, spol. s r.o., Jana Sigmunda 313, 783 49
 Lutín, CZ;
 (791) SIGMA SLOVAKIA, spol. s r.o., Zvolenská ces-
 ta 14/1769, 974 01 Banská Bystrica, SK;
 (793) Typ licencie: nevýlučná
 Dátum ukončenia platnosti licenčnej zmluvy:
 31.12.2017
 (580) 20.12.2018

(111) 234111

(210) 24-2012
 (732) SIGMA OZ, spol. s r.o., Jana Sigmunda 313, 783 49
 Lutín, CZ;
 (791) SIGMA SLOVAKIA, spol. s r.o., Zvolenská ces-
 ta 14/1769, 974 01 Banská Bystrica, SK;
 (793) Typ licencie: nevýlučná
 Dátum ukončenia platnosti licenčnej zmluvy:
 31.12.2017
 (580) 20.12.2018

Medzinárodne zapísané ochranné známky

(210) 1398-2018

(220) 20.6.2018

(800) 1 440 399, 26.9.2018

(210) 1654-2018

(220) 24.7.2018

(800) 1 439 144, 24.7.2018

(210) 1988-2018

(220) 10.9.2018

(800) 1 442 493, 10.9.2018

(111) 224010

(210) 1322-2008

(220) 7.7.2008

(800) 1 442 461, 16.5.2018

(111) 224011

(210) 1323-2008

(220) 7.7.2008

(800) 1 442 465, 16.5.2018

(111) 224422

(210) 5844-2008

(220) 4.7.2008

(800) 1 442 143, 13.8.2018

(111) 247017

(210) 1954-2017

(220) 9.8.2017

(800) 1 440 889, 17.9.2018

(111) 248607

(210) 864-2018

(220) 17.4.2018

(800) 1 442 150, 17.4.2018

(111) 249097

(210) 1697-2018

(220) 30.7.2018

(800) 1 437 961, 30.7.2018

Zastavené konania o prihláškach ochranných známok

(210)

1610-2015

1612-2015

(210)

1614-2015

2191-2017

Zamietnuté prihlášky ochranných známok

(210)

348-2013

349-2013

350-2013

Ochranné známky vyhlásené za neplatné

(111) 239177
(210) 960-2014
(220) 26.5.2014
(580) 17.1.2019

(111) 242873
(210) 2208-2015
(220) 3.11.2015
(580) 17.1.2019

(111) 239505
(210) 961-2014
(220) 26.5.2014
(580) 17.1.2019

Zaniknuté ochranné známky

(111)	(141)	(111)	(141)	(111)	(141)	(111)	(141)
95131	14.06.2018	188662	20.05.2018	190850	12.05.2018	191879	25.05.2018
95132	02.04.2018	189599	27.03.2018	190857	12.05.2018	192125	28.04.2018
98169	04.05.2018	189994	02.04.2018	190859	12.05.2018	192126	28.04.2018
99481	05.06.2018	190012	06.04.2018	191082	14.04.2018	192127	28.04.2018
100881	11.04.2018	190019	07.04.2018	191083	14.04.2018	192128	28.04.2018
101767	14.04.2018	190021	07.04.2018	191084	14.04.2018	192131	06.05.2018
102606	09.06.2018	190028	20.04.2018	191085	14.04.2018	192132	07.05.2018
110166	15.06.2018	190032	22.04.2018	191086	14.04.2018	192541	05.05.2018
153355A	04.04.2018	190036	24.04.2018	191087	14.04.2018	192542	07.05.2018
153355D	04.04.2018	190040	25.05.2018	191092	24.04.2018	192937	15.05.2018
153355E	04.04.2018	190043	26.05.2018	191095	29.04.2018	193436	27.05.2018
153355H	04.04.2018	190337	02.04.2018	191096	29.04.2018	193509	22.04.2019
153359	01.04.2018	190345	09.04.2018	191124	20.05.2018	193510	22.04.2019
153393	06.05.2018	190353	15.05.2018	191125	20.05.2018	193716	15.05.2018
153412	07.05.2018	190355	15.04.2018	191129	22.05.2018	194133	11.05.2018
153457	23.05.2018	190360	16.04.2018	191134	29.05.2018	194640	28.05.2018
153562	07.05.2018	190363	16.04.2018	191361	06.05.2018	195345	29.04.2018
153856	16.05.2018	190365	16.04.2018	191362	06.05.2018	195346	29.04.2018
158041	05.04.2018	190373	17.04.2018	191444	03.04.2018	195347	29.04.2018
158404	23.04.2018	190393	21.04.2018	191447	24.04.2018	195350	11.05.2018
159552	30.04.2018	190395	24.04.2018	191453	29.04.2018	195351	11.05.2018
159554	30.04.2018	190396	24.04.2018	191458	12.05.2018	195937	20.05.2018
160571	08.05.2018	190397	24.04.2018	191459	12.05.2018	200416	20.04.2018
163912	13.04.2018	190398	24.04.2018	191460	12.05.2018	202339	22.05.2018
163944	19.04.2018	190399	24.04.2018	191461	12.05.2018	208979	01.04.2018
163947	28.04.2018	190400	24.04.2018	191464	12.05.2018	219376	28.05.2018
163961	26.05.2018	190409	24.04.2018	191465	12.05.2018	219894	13.03.2017
164119	31.05.2018	190413	27.04.2018	191467	12.05.2018	221503	14.12.2017
167038	25.04.2018	190420	07.05.2018	191474	12.05.2018	222569	14.04.2018
167123	21.04.2018	190422	07.05.2018	191477	12.05.2018	222571	04.04.2018
167181	05.04.2018	190427	27.05.2018	191478	12.05.2018	222572	04.04.2018
167225	05.04.2018	190431	28.05.2018	191484	14.05.2018	222574	28.04.2018
167227	26.04.2018	190432	28.05.2018	191491	14.05.2018	222576	28.04.2018
167228	03.05.2018	190433	28.05.2018	191495	15.05.2018	222804	28.04.2018
167277	03.05.2018	190447	29.05.2018	191497	15.05.2018	222805	30.04.2018
167721	28.04.2018	190454	29.05.2018	191502	22.05.2018	222806	02.05.2018
167722	28.04.2018	190793	14.04.2018	191503	25.05.2018	222808	06.05.2018
182360	09.04.2018	190794	16.04.2018	191724	24.04.2018	222809	13.05.2018
182364	11.05.2018	190800	21.04.2018	191725	24.04.2018	222811	23.05.2018
185285	24.04.2018	190818	04.05.2018	191864	14.04.2018	222813	28.05.2018
185286	24.04.2018	190829	11.05.2018	191868	04.05.2018	222996	04.04.2018
188655	12.12.2017	190849	12.05.2018	191878	25.05.2018	222997	04.04.2018

(111)	(141)	(111)	(141)	(111)	(141)	(111)	(141)
223001	22.04.2018	223356	22.05.2018	223711	30.04.2018	223926	14.04.2018
223002	22.04.2018	223363	22.05.2018	223713	30.04.2018	223927	17.04.2018
223003	22.04.2018	223372	07.04.2018	223714	05.05.2018	223928	18.04.2018
223008	23.04.2018	223463	01.04.2018	223718	06.05.2018	223930	02.05.2018
223009	23.04.2018	223464	01.04.2018	223719	07.05.2018	223932	06.05.2018
223010	24.04.2018	223465	04.04.2018	223720	07.05.2018	223934	16.05.2018
223011	24.04.2018	223466	07.04.2018	223721	07.05.2018	223944	05.05.2018
223014	28.04.2018	223467	08.04.2018	223722	21.05.2018	223947	21.05.2018
223015	29.04.2018	223472	17.04.2018	223726	23.05.2018	223948	23.05.2018
223076	02.04.2018	223473	17.04.2018	223727	23.05.2018	223950	26.05.2018
223077	02.04.2018	223474	18.04.2018	223786	01.04.2018	223951	27.05.2018
223078	07.04.2018	223475	18.04.2018	223788	04.04.2018	223952	27.05.2018
223080	09.04.2018	223476	21.04.2018	223789	04.04.2018	223953	27.05.2018
223098	05.05.2018	223477	21.04.2018	223790	09.04.2018	223954	27.05.2018
223099	14.05.2018	223478	30.04.2018	223791	10.04.2018	223955	27.05.2018
223100	14.05.2018	223480	30.04.2018	223792	11.04.2018	223957	28.05.2018
223101	14.05.2018	223481	30.04.2018	223794	17.04.2018	224070	25.04.2018
223114	07.05.2018	223482	30.04.2018	223795	25.04.2018	224071	25.04.2018
223131	30.12.2017	223498	09.05.2018	223796	25.04.2018	224073	16.05.2018
223193	03.04.2018	223499	09.05.2018	223798	25.04.2018	224074	16.05.2018
223194	07.04.2018	223500	09.05.2018	223799	25.04.2018	224080	19.05.2018
223195	08.04.2018	223501	12.05.2018	223801	25.04.2018	224081	19.05.2018
223198	10.04.2018	223517	02.04.2018	223802	25.04.2018	224082	20.05.2018
223199	10.04.2018	223518	03.04.2018	223803	25.04.2018	224083	20.05.2018
223200	10.04.2018	223519	17.04.2018	223804	25.04.2018	224084	20.05.2018
223201	10.04.2018	223520	21.04.2018	223805	25.04.2018	224086	22.05.2018
223202	11.04.2018	223522	25.04.2018	223806	28.04.2018	224087	22.05.2018
223204	14.04.2018	223523	28.04.2018	223809	30.04.2018	224088	22.05.2018
223205	15.04.2018	223524	28.04.2018	223812	02.05.2018	224173	27.05.2018
223211	16.04.2018	223526	30.04.2018	223814	05.05.2018	224174	27.05.2018
223213	17.04.2018	223527	30.04.2018	223818	14.05.2018	224176	21.05.2018
223214	17.04.2018	223528	09.05.2018	223820	15.05.2018	224177	19.05.2018
223215	17.04.2018	223529	09.05.2018	223821	16.05.2018	224180	21.04.2018
223216	17.04.2018	223530	09.05.2018	223822	19.05.2018	224203	25.04.2018
223217	17.04.2018	223531	13.05.2018	223824	22.05.2018	224204	29.04.2018
223224	30.04.2018	223533	14.05.2018	223825	22.05.2018	224207	23.05.2018
223256	07.04.2018	223536	26.05.2018	223828	26.05.2018	224210	28.05.2018
223257	08.04.2018	223537	26.05.2018	223829	26.05.2018	224211	29.05.2018
223261	15.04.2018	223587	04.04.2018	223830	26.05.2018	224212	29.05.2018
223262	15.04.2018	223590	14.04.2018	223831	26.05.2018	224363	09.04.2018
223263	16.04.2018	223594	17.04.2018	223832	26.05.2018	224364	10.04.2018
223265	29.04.2018	223595	17.04.2018	223833	26.05.2018	224377	06.05.2018
223266	02.05.2018	223597	22.04.2018	223834	16.05.2018	224383	06.05.2018
223267	05.05.2018	223598	22.04.2018	223835	16.05.2018	224384	06.05.2018
223268	05.05.2018	223601	23.04.2018	223836	30.05.2018	224385	06.05.2018
223327	02.04.2018	223603	23.04.2018	223837	30.05.2018	224392	22.05.2018
223328	03.04.2018	223605	23.04.2018	223838	30.05.2018	224393	29.05.2018
223329	07.04.2018	223608	22.05.2018	223839	30.05.2018	224394	30.05.2018
223330	08.04.2018	223617	08.04.2018	223860	01.04.2018	224395	30.05.2018
223333	09.04.2018	223623	09.05.2018	223861	01.04.2018	224396	30.05.2018
223334	09.04.2018	223634	21.04.2018	223862	01.04.2018	224397	30.05.2018
223335	11.04.2018	223641	20.05.2018	223863	03.04.2018	224476	14.05.2018
223336	11.04.2018	223661	16.05.2018	223864	03.04.2018	224479	14.05.2018
223337	11.04.2018	223662	16.05.2018	223865	03.04.2018	224482	14.05.2018
223338	14.04.2018	223688	03.04.2018	223866	07.04.2018	224501	29.05.2018
223339	14.04.2018	223692	04.04.2018	223867	07.04.2018	224556	25.04.2018
223342	17.04.2018	223693	07.04.2018	223868	09.04.2018	224631	15.04.2018
223344	17.04.2018	223695	08.04.2018	223877	25.04.2018	224632	15.04.2018
223345	17.04.2018	223696	09.04.2018	223878	25.04.2018	224633	15.04.2018
223346	18.04.2018	223697	16.04.2018	223903	28.05.2018	224637	30.04.2018
223347	18.04.2018	223698	17.04.2018	223918	04.04.2018	224639	09.05.2018
223348	29.04.2018	223699	17.04.2018	223919	04.04.2018	224640	09.05.2018
223349	29.04.2018	223701	21.04.2018	223920	04.04.2018	224642	11.05.2018
223350	29.04.2018	223702	21.04.2018	223923	11.04.2018	224644	19.05.2018
223354	22.05.2018	223704	22.04.2018	223924	11.04.2018	224645	26.05.2018
223355	22.05.2018	223706	25.04.2018	223925	11.04.2018	224646	29.05.2018

(111)	(141)	(111)	(141)	(111)	(141)	(111)	(141)
224728	21.04.2018	225191	12.05.2018	225942	25.04.2018	226932	21.04.2018
224729	21.04.2018	225249	21.04.2018	225943	25.04.2018	226945	09.04.2018
224730	02.05.2018	225374	22.05.2018	225944	25.04.2018	226946	02.05.2018
224731	09.05.2018	225407	23.04.2018	226081	22.05.2018	227884	02.05.2018
224732	19.05.2018	225515	28.04.2018	226083	22.05.2018	228447	23.05.2018
224781	02.04.2018	225569	21.04.2018	226084	22.05.2018	229419	17.04.2018
224782	09.04.2018	225570	21.04.2018	226203	31.12.2017	229421	17.04.2018
224783	15.04.2018	225571	07.05.2018	226217	04.04.2018	229424	17.04.2018
224870	24.04.2018	225572	22.05.2018	226218	25.04.2018	229427	17.04.2018
224871	25.04.2018	225788	30.04.2018	226220	22.05.2018	229428	17.04.2018
224872	25.04.2018	225789	30.04.2018	226324	21.04.2018	229429	17.04.2018
224873	25.04.2018	225790	30.04.2018	226347	23.05.2018	229658	16.04.2018
224874	25.04.2018	225803	17.04.2018	226348	23.05.2018	229761	29.04.2018
224899	02.04.2018	225804	25.04.2018	226419	30.05.2018	229762	29.04.2018
224900	02.04.2018	225805	25.04.2018	226685	09.04.2018	230276	30.05.2018
224901	09.05.2018	225806	25.04.2018	226689	23.05.2018	237535	08.11.2018
224909	21.04.2018	225807	25.04.2018	226927	26.05.2018	238669	27.05.2018

Zmeny v zozname tovarov a služieb

(111) 225491

(210) 6005-2008

9 (511) 11, 21, 35

(511) 11 - Elektrické spotrebiče pre domácnosť na varenie, chladenie, osvetľovanie a vetranie; chladničky; mrazničky; nápojové chladničky; mraziace boxy; chladiace skrine; prístroje a zariadenia na výrobu ľadu; chladiace nádoby; elektrické ohrievače na vodu; ohrievače; sporáky; rúry na pečenie a iné prístroje na pečenie; teplovzdušné rúry; varné platne elektrické i plynové; variče; varné prístroje a zariadenia; elektrické kuchynské potreby na varenie a pečenie; elektrické tlakové hrnce; pece; piecky; elektrické vykurovacie telesá; plynové bojler; elektrické radiátory; prístroje na výrobu pary; výhrevné kotly; elektrické svetlá na vianočné stromčeky; elektrické lampy; elektrické fritézy; mikrovlnné rúry; elektrické grily; hriankovače; toastovače; domáce pekárne na chlieb; elektrické kanvice; elektrické filtračné alebo extrakčné kávovary; elektrické kávovary; elektrické kávové filtre; klimatizačné zariadenia; elektrické parné hrnce na varenie; svietidlá, lampy na svietenie, lustre, osvetľovacie prístroje a zariadenia; baterky (svietidlá); elektrické stolové, stojanové ventilátory pre domácnosť; vetracie zariadenia; elektrické prístroje na ventiláciu patriace do tejto triedy; klimatiizačné prístroje a zariadenia; kuchynské odsávače pár; digestory; prístroje na sušenie ovocia; oplátkové elektrické formy; pražiče na kávu a ovocie; elektrické jogurtovače; umývacie drezy; inštalčný materiál na vane; sanitárne a hygienické zariadenia a technika; výrobky sanitárnej techniky z akrylátu; zariadenie kúpeľní patriace do tejto triedy; kúpeľňové armatúry; kúpeľňové obloženie; pisoáre; sprchové vaničky; sprchovacie kúty; kabínky a boxy; sprchové príslušenstvo a zariadenie; sprchové sedadlá; sprchové dvere; vaňové zásteny; kúpeľové vane; vaničky sedacie a minivane; vaňové príslu-

šenstvo a zariadenie; hydromasážne vane; hydromasážny systém; umývadlá; vybavenia kúpeľní patriace do tejto triedy; radiátory na kúrenie, vodovodné batérie; sprchy; sprchové kúty vrátane masážnych, vane na kúpanie vrátane masážnych; vysúšače rúk; polievacie zariadenia na automatické zavlažovanie; soláriá ako prístroje; sušičky bielizne; ionizátory na čistenie vzduchu; zariadenia a prístroje na zvlhčovanie a čistenie vzduchu; sušiče na vlasy; elektrické vykurovacie rohože; elektricky vyhrievané vankúše; elektrické vyhrievacie podložky na lôžka nie na lekárske účely.

21 - Dávkovače mydla; držiaky na mydlo; držiaky na toaletný papier; zásobníky na uteráky a utierky; sklo surové, tvarové a inak spracované ako polotovar s výnimkou stavebného skla; puzdrá s toaletnými potrebami; prostriedky a pomôcky na čistenie; toaletné pomôcky; dávkovače toaletného papiera; záchodové kefy, zubné kefy neelektrické a elektrické, náradie na upratovanie, ako napríklad vedrá, odpadkové koše, stojany na upevnenie vriec na odpad, zmetáky, zmetáčiky, lopatka a zmetáčik na omrvinky, metly, mop, kefy, kefy na čistenie nádob, kefy, kefy a kefy na umývanie riadu, lopatky, špongie na upratovanie, hubky, drôtenky, čistiaca vlna, jelenicová koža na čistenie, tampóny na čistenie, dávkovače tekutého mydla a umývacej pasty, puzdrá na mydlo, kovové podložky na mydlo, zásobníky a držiaky toaletného papiera, zásobníky a držiaky ručníkov a obrúskov najmä papierových, zásobníky na osviežovače vzduchu, puzdrá na hygienické potreby, držiaky na hygienické potreby; vešiaky a krúžky na uteráky, rukavice pre domácnosť a na prácu na záhrade, rukavice na leštenie, lapače hmyzu, strojčeky na mletie (neelektrické), vývrtky, vývesné štíty z porcelánu alebo skla, antikorové kuchynské náradie a riad, neelektrické grily, náradie na gril, ihlice, špajle (kovové) na pečenie a grilovanie, mixéry s výnimkou elek-

trických na použitie v domácnosti, kuchynské šľahače s výnimkou elektrických, termosky, termosky na jedlo, neelektrické kanvice z nehrdzavejúcej ocele, tlakové hrnce s výnimkou elektrických, neelektrické kávovary, neelektrické kávové filtre, neelektrické kanvice na čaj, neelektrické kanvice na kávu, schránky na čaj, poháre na pitie, šálky, kuchynské potreby ako riad, hrnce, kastróly, pokrievky, kanvičky, panvice, panvice so špeciálnymi povlakmi, formy na pečenie, pekáče, plechy na pečenie, zapekacie misy, jedálenské súpravy, servírovacie súpravy, tanieri, výrobky na stolovanie z nerezovej ocele, tácky, podložky pod poháre, podnosy okrem papierových a určených na prestieranie, podnosy na použitie v domácnosti, ozdobné podnosy na stôl, nosiče jedla, misy, hlboké misy, misky, hlboké misky, misky na umývacie hubky, misky na ovocie, misky na uchovávanie masla, misy na zeleninu, polievkové misy, šalátové misy, podšálky a ich súpravy, riad do mikrovlnných rúr, riad do mraziacich a chladiacich boxov, kuchynské náradie a ostatné pomôcky do kuchyne ako otvárače fliaš, formičky; misky, formičky a vrecúška na ľad; šľahacie metly, naberačky, stierky, varešky, paličky, cedidlá, košíky na cedenie, vyváracie košíky, sitka, lieviky, násypky, skladacie rošty, naparovacie vejáre, naparovacie podložky, strúhadlá pre domácnosť, valčeky a formičky na cesto, vykrajovače na cesto, ozdobovače, servírovacie lopatky, nádoby na prípravu zmrzliny a ľadových nápojov, kuchynské nádoby sklenené a kameninové, nádoby na cukor, nádoby na smotanu, dózy, dávkovacie dózy ako potreby v domácnosti s výnimkou nádob na odmeriavanie, kuchynské zásobníky, schránky na chlieb a pečivo, soľničky, koreničky, cukorničky, maselničky, poklopy na maslo (viečka na maselničky), poklopy na syr, koreničky a ich súpravy, ručné mlynčeky pre domácnosť, ručné mlynčeky na korenie, ručné mlynčeky na kávu, stojančeky na špáradlá, špajle, stojančeky na servítky, bloky na nože, obracačky, šúpače na jablká, lisy na cesnak, lisy na citrón, plastové dávkovače toaletného papiera, plastové dávkovače mydla, vešiaky kuchynského náradia, kuchynské dosky na krájanie plastové, drevené, sklenené, kanvičky s piestom i bez piesta zo skla, kovu, plastu a ich kombinácií, hrnčeky, vylúhovacie sitká, nálevky tekutín, vákuové uzávery a vákuové pumpy, kuchynské pumpy na kečup, šejkre, plastové podnosy a podložky pod horúci riad; prostriedky a pomôcky na čistenie patriace do tejto triedy, kuchynské dosky, podložky okrem papierových určené na prestieranie, podložky na krájanie na použitie v kuchyni, fľaše (sklenené nádoby), čajníky, čajové súpravy, držiaky na servítky, džbáňky, džbány, chladiace, mraziace fľaše, stolné karafy na olej, karafy, stolné fľaše, kávové súpravy, vedierka na ľad, keramika na použitie v domácnosti, koše na použitie v domácnosti, piknikové koše (vrátane riadu), košíky na chlieb (na použitie v domácnosti), krištáľové sklo, strojčeky na výrobu rezancov, porcelán, dosky na krájanie chleba, neelektrické prevapkávače kávy, stojančeky na odkladanie nožov, lieviky, tyčinky na miešanie koktailov, otvárače na korkové a korunkové uzávery.

35 - Maloobchodné a veľkoobchodné služby s tovarom uvedeným v triedach 11, 21 aj s využitím telekomunikačnej a výpočtovej techniky, sprostredkovanie nákupu a predaja tovarov v triedach 11, 21, reklamná, inzertná a propagačná činnosť, rozširovanie reklamných materiálov, aranžovanie výkladov, reklamná činnosť, zasielanie reklamných materiálov zákazníkom, obchodná administratíva, kancelárske práce, kancelárie zaoberajúce sa dovozom a vývozom, fotokopírovanie, kopírovanie alebo rozmnožovanie dokumentov, dokladov, nábor zamestnancov, organizovanie výstav na obchodné a reklamné účely, zbieranie údajov do počítačovej databázy, hospodárske alebo ekonomické predpovede, prenájom kancelárskych strojov a zariadenia, prenájom reklamných materiálov, prenájom reklamných priestorov, prepisovanie, prieskum trhu, prenájom reklamných plôch, zásielkové reklamné služby, rozširovanie reklamných alebo inzertných oznamov, spracovanie textov, vydávanie reklamných materiálov, vydávanie reklamných alebo náborových textov, vylepovanie plagátov, analýzy nákupných cien, veľkoobchodných cien, automatizované spracovanie dát v administratíve, barterové operácie, komerčné informačné kancelárie, marketing, marketingové štúdie, obchodné administratívne služby, obchodné alebo podnikateľské informácie, obchodný alebo podnikateľský prieskum, obchodný manažment a podnikové poradenstvo, podpora predaja (pre tretie osoby), pomoc pri riadení komerčných a priemyselných podnikov, pomoc pri riadení obchodnej činnosti, poradenské služby v oblasti obchodného alebo podnikateľského riadenia, poradenstvo v obchodnej činnosti, poskytovanie obchodných alebo podnikateľských informácií, poskytovanie pomoci pri riadení obchodných alebo priemyselných podnikov, profesionálne obchodné alebo podnikateľské poradenstvo, sekretárske služby, spracovanie textov, sprostredkovanie kompenzačných obchodov s tovarom na vnútroštátnej a medzinárodnej úrovni, sprostredkovanie obchodu s tovarom, účtovníctvo, uverejňovanie reklamných textov, vedenie kartoték v počítači, vydávanie a aktualizovanie reklamných materiálov, vzťahy s verejnosťou (prieskum vzťahov medzi podnikmi, inštitúciami a spoločenským prostredím), zoraďovanie údajov do počítačových databáz, zoraďovanie údajov v počítačových databázach, sprostredkovanie uvedených služieb v tejto triede, obchodné sprostredkovanie vzdelávania, športovej, kultúrnej a zábavnej činnosti, vydavateľskej činnosti, vydávanie periodických a neperiodických publikácií, výchovno-zábavných klubových služieb prostredníctvom komunikačných médií, elektronickej pošty, SMS správ, počítačových sietí a internetu.

(580) 22.1.2019

(111) 225492

(210) 6006-2008

9 (511) 11, 21, 35

(511) 11 - Elektrické spotrebiče pre domácnosť na varenie, chladenie, osvetľovanie a vetranie; chladičkové; mrazičky; nápojové chladičky; mraziace boxy; chladiace skrine; prístroje a zariadenia na výrobu ľadu; chladiace nádoby; elektrické ohrievače na vodu; ohrievače; sporáky; rúry na pečenie

a iné prístroje na pečenie; teplovzdušné rúry; varné platne elektrické i plynové; variče; varné prístroje a zariadenia; elektrické kuchynské potreby na varenie a pečenie; elektrické tlakové hrnce; pece; piecky; elektrické vykurovacie telesá; plynové bojler; elektrické radiátory; prístroje na výrobu pary; výhrevné kotly; elektrické svetlá na vianočné stromčeky; elektrické lampy; elektrické fritézy; mikrovlnné rúry; elektrické grily; hriankovače; toastovače; domáce pekárne na chlieb; elektrické kanvice; elektrické filtračné alebo extrakčné kávovary; elektrické kávovary; elektrické kávové filtre; klimatizačné zariadenia; elektrické parné hrnce na varenie; svietidlá, lampy na svietenie, lustre, osvetľovacie prístroje a zariadenia; baterky (svietidlá); elektrické stolové, stojanové ventilátory pre domácnosť; vetracie zariadenia; elektrické prístroje na ventiláciu patriace do tejto triedy; klimatiizačné prístroje a zariadenia; kuchynské odsávače pár; digestory; prístroje na sušenie ovocia; oplátkové elektrické formy; pražiče na kávu a ovocie; elektrické jogurtovače; umývacie drezy; inštalčný materiál na vane; sanitárne a hygienické zariadenia a technika; výrobky sanitárnej techniky z akrylátu; zariadenie kúpeľní patriace do tejto triedy; kúpeľňové armatúry; kúpeľňové obloženie; pisoáre; sprchové vaničky; sprchovacie kúty; kabínky a boxy; sprchové príslušenstvo a zariadenie; sprchové sedadlá; sprchové dvere; vaňové zásteny; kúpeľové vane; vaničky sedacie a minivane; vaňové príslušenstvo a zariadenie; hydromasážne vane; hydromasážny systém; umývadlá; vybavenia kúpeľní patriace do tejto triedy; radiátory na kúrenie, vodovodné batérie; sprchy; sprchové kúty vrátane masážnych, vane na kúpanie vrátane masážnych; vysúšače rúk; polievacie zariadenia na automatické zavlažovanie; solária ako prístroje; sušičky bielizne; ionizátory na čistenie vzduchu; zariadenia a prístroje na zvlhčovanie a čistenie vzduchu; sušiče na vlasy; elektrické vykurovacie rohože; elektricky vyhrievané vankúše, elektrické vyhrievacie podložky na lôžka nie na lekárske účely.

21 - Dávkovače mydla; držiaky na mydlo; držiaky na toaletný papier; zásobníky na uteráky a utierky; sklo surové, tvarové a inak spracované ako polotovary s výnimkou stavebného skla; puzdrá s toaletnými potrebami; prostriedky a pomôcky na čistenie; toaletné pomôcky; dávkovače toaletného papiera; záchodové kefy, zubné kefy neelektrické a elektrické, náradie na upratovanie, ako napríklad vedrá, odpadkové koše, stojany na upevnenie vriec na odpad, zmetáky, zmetáčiky, lopatka a zmetáčik na omrvinky, metly, mopy, kefy, kefy na čistenie nádob, kefy, kefy a kefy na umývanie riadu, lopatky, špongie na upratovanie, hubky, drôtenky, čistiaca vlna, jelenicová koža na čistenie, tampóny na čistenie, dávkovače tekutého mydla a umývacej pasty, puzdrá na mydlo, kovové podložky na mydlo, zásobníky a držiaky toaletného papiera, zásobníky a držiaky ručníkov a obrúskov najmä papierových, zásobníky na osviežovače vzduchu, puzdrá na hygienické potreby, držiaky na hygienické potreby; vešiaky a krúžky na uteráky, rukavice pre domácnosť a na prácu na záhrade, rukavice na leštenie, lapače hmyzu, strojčeky na mletie (neelektrické), vývrtky, vývesné štíty z porcelánu alebo skla, antikorové kuchynské náradie a riad, neelektrické grily, náradie na gril, ihlice, špajle (kovové)

na pečenie a grilovanie, mixéry s výnimkou elektrických na použitie v domácnosti, kuchynské šľahače s výnimkou elektrických, termosky, termosky na jedlo, neelektrické kanvice z nehrdzavejúcej ocele, tlakové hrnce s výnimkou elektrických, neelektrické kávovary, neelektrické kávové filtre, neelektrické kanvice na čaj, neelektrické kanvice na kávu, schránky na čaj, poháre na pitie, šálky, kuchynské potreby ako riad, hrnce, kastroly, pokrievky, kanvičky, panvice, panvice so špeciálnymi povlakmi, formy na pečenie, pekáče, plechy na pečenie, zapekacie misy, jedálenské súpravy, servírovacie súpravy, taniere, výrobky na stolovanie z nerezovej oceli, tácky, podložky pod poháre, podnosy okrem papierových a určených na prestieranie, podnosy na použitie v domácnosti, ozdobné podnosy na stôl, nosiče jedla, misy, hlboké misy, misky, hlboké misky, misky na umývacie hubky, misky na ovocie, misky na uchovávanie masla, misy na zeleninu, polievkové misy, šalátové misy, podšálky a ich súpravy, riad do mikrovlnných rúr, riad do mraziaciach a chladiacich boxov, kuchynské náradie a ostatné pomôcky do kuchyne ako otvárače fliaš, formičky; misky, formičky a vrecúška na ľad; šľahacie metly, naberačky, stierky, varešky, paličky, cedidlá, košíky na cedenie, vyváracie košíky, sitka, lieviky, násypky, skladacie rošty, naparovacie vejáre, naparovacie podložky, strúhadlá pre domácnosť, valčeky a formičky na cesto, vykrajovače na cesto, ozdobovače, servírovacie lopatky, nádoby na prípravu zmrzliny a ľadových nápojov, kuchynské nádoby sklenené a kameninové, nádoby na cukor, nádoby na smotanu, dózy, dávkovacie dózy ako potreby v domácnosti s výnimkou nádob na odmeriavanie, kuchynské zásobníky, schránky na chlieb a pečivo, soľničky, koreničky, cukorničky, maselničky, poklopy na maslo (viečka na maselničky), poklopy na syr, koreničky a ich súpravy, ručné mlynčeky pre domácnosť, ručné mlynčeky na korenie, ručné mlynčeky na kávu, stojančeky na špáradlá, špajle, stojančeky na servítky, bloky na nože, obracačky, šúpače na jablká, lisy na cesnak, lisy na citrón, plastové dávkovače toaletného papiera, plastové dávkovače mydla, vešiaky kuchynského náradia, kuchynské dosky na krájanie plastové, drevené, sklenené, kanvičky s piestom i bez piesta zo skla, kovu, plastu a ich kombinácií, hrnce, vylúhovacie sitká, nálevky tekutín, vákuové uzávery a vákuové pumpy, kuchynské pumpy na kečup, šejkre, plastové podnosy a podložky pod horúci riad; prostriedky a pomôcky na čistenie patriace do tejto triedy, kuchynské dosky, podložky okrem papierových určené na prestieranie, podložky na krájanie na použitie v kuchyni, fľaše (sklenené nádoby), čajníky, čajové súpravy, držiaky na servítky, džbánky, džbány, chladiace, mraziace fľaše, stolné karafy na olej, karafy, stolné fľaše, kávové súpravy, vedierka na ľad, keramika na použitie v domácnosti, koše na použitie v domácnosti, piknikové koše (vrátane riadu), košíky na chlieb (na použitie v domácnosti), krištáľové sklo, strojčeky na výrobu rezancov, porcelán, dosky na krájanie chleba, neelektrické prekvapkávače kávy, stojančeky na odkladanie nožov, lieviky, tyčinky na miešanie koktailov, otvárače na korkové a korunkové uzávery.

35 - Maloobchodné a veľkoobchodné služby s tovarom uvedeným v triedach 11, 21 aj s využitím telekomunikačnej a výpočtovej techniky, sprostredkovanie nákupu a predaja tovarov v triedach 11, 21, reklamná, inzertná a propagačná činnosť, rozširovanie reklamných materiálov, aranžovanie výkladov, reklamná činnosť, zasielanie reklamných materiálov zákazníkom, obchodná administratíva, kancelárske práce, kancelárie zaoberajúce sa dovozom a vývozom, fotokopírovanie, kopírovanie alebo rozmnožovanie dokumentov, dokladov, nábor zamestnancov, organizovanie výstav na obchodné a reklamné účely, zbieranie údajov do počítačovej databázy, hospodárske alebo ekonomické predpovede, prenájom kancelárskych strojov a zariadenia, prenájom reklamných materiálov, prenájom reklamných priestorov, prepisovanie, prieskum trhu, prenájom reklamných plôch, zásielkové reklamné služby, rozširovanie reklamných alebo inzertných oznamov, spracovanie textov, vydávanie reklamných materiálov, vydávanie reklamných alebo náborových textov, vylepovanie plagátov, analýzy nákupných cien, veľkoobchodných cien, automatizované spracovanie dát v administratíve, barterové operácie, komerčné informačné kancelárie, marketing, marketingové štúdie, obchodné administratívne služby, obchodné alebo podnikateľské informácie, obchodný alebo podnikateľský prieskum, obchodný manažment a podnikové poradenstvo, podpora predaja (pre tretie osoby), pomoc pri riadení komerčných a priemyselných podnikov, pomoc pri riadení obchodnej činnosti, poradenské služby v oblasti obchodného alebo podnikateľského riadenia, poradenstvo v obchodnej činnosti, poskytovanie obchodných alebo podnikateľských informácií, poskytovanie pomoci pri riadení obchodných alebo priemyselných podnikov, profesionálne obchodné alebo podnikateľské poradenstvo, sekretárske služby, spracovanie

textov, sprostredkovanie kompenzačných obchodov s tovarom na vnútroštátnej a medzinárodnej úrovni, sprostredkovanie obchodu s tovarom, účtovníctvo, uverejňovanie reklamných textov, vedenie kartoték v počítači, vydávanie a aktualizovanie reklamných materiálov, vzťahy s verejnosťou (prieskum vzťahov medzi podnikmi, inštitúciami a spoločenským prostredím), zoraďovanie údajov do počítačových databáz, zoraďovanie údajov v počítačových databázach, sprostredkovanie uvedených služieb v tejto triede, obchodné sprostredkovanie vzdelávania, športovej, kultúrnej a zábavnej činnosti, vydavateľskej činnosti, vydávanie periodických a neperiodických publikácií, výchovno-zábavných klubových služieb prostredníctvom komunikačných médií, elektronickej pošty, SMS správ, počítačových sietí a internetu.

(580) 22.1.2019

(111) 248328

(210) 62-2018

11(511) 9, 35, 38, 41, 42

(511) 9 - Počítače; počítačový softvér (nahraté počítačové programy); periférne zariadenia počítačov.

35 - Obchodné sprostredkovateľské služby; zbieranie údajov do počítačových databáz.

38 - Počítačová komunikácia; prenos správ a obrazových informácií prostredníctvom počítača; elektronická pošta.

41 - Školenia v oblasti výpočtovej techniky a informatiky; vydávanie kníh; vydávanie textov (okrem reklamných alebo náborových).

42 - Počítačové programovanie; tvorba počítačového softvéru; inštalácia počítačového softvéru; aktualizovanie počítačového softvéru; údržba počítačového softvéru; ochrana počítačov proti počítačovým vírusom; prevod (konverzia) počítačových programov alebo údajov (nie fyzický).

(580) 11.1.2019

Opravy mien

(111) 247934

(210) 1153-2017

(732) Trei Real Estate GmbH, Wissollstraße 5-43, 45478
Mülheim an der Ruhr, DE;
Vestník č. 5/2018 - str. 134
Vestník č. 10/2018 - str. 214

(111) 247937

(210) 1167-2017

(732) Trei Real Estate GmbH, Wissollstraße 5-43, 45478
Mülheim an der Ruhr, DE;
Vestník č. 5/2018 - str. 139
Vestník č. 10/2018 - str. 214

(111) 247935

(210) 1154-2017

(732) Trei Real Estate GmbH, Wissollstraße 5-43, 45478
Mülheim an der Ruhr, DE;
Vestník č. 5/2018 - str. 136
Vestník č. 10/2018 - str. 214

(111) 248981

(210) 220-2018

(731) Expertní skupina CALLISTO CZ, s.r.o., Koně-
vova 2660/141, Žižkov, 130 00 Praha 3, CZ;
Vestník č. 10/2018 - str. 133

(111) 247936

(210) 1163-2017

(732) Trei Real Estate GmbH, Wissollstraße 5-43, 45478
Mülheim an der Ruhr, DE;
Vestník č. 5/2018 - str. 137
Vestník č. 10/2018 - str. 214

Opravy chýb alebo zmeny všeobecne

(111) 248980

(210) 961-2017

(540) Komisár Rex

Vestník č. 10/2018 - str. 123

ČASŤ

ÚRADNÉ OZNAMY

OZNAM

Uvádzanie identifikátora osoby v podaniach

V podaniach doručovaných Úradu priemyselného vlastníctva Slovenskej republiky sa od januára 2019 uvádza **identifikátor osoby účastníka konania a identifikátor osoby zástupcu podľa osobitného predpisu** (§ 3 písm. n) [zákona č. 305/2013 Z. z.](#) o elektronickej podobe výkonu pôsobnosti orgánov verejnej moci a o zmene a doplnení niektorých zákonov (zákon o e-Governmente).

Aktualizované formuláre doplnené o identifikátor osoby je možné stiahnuť cez odkaz:
<https://www.upv.sk/?dokumenty-na-prevzatie>.

OZNAM

Ukončenie používania faxov

V Úrade priemyselného vlastníctva SR (ďalej „úrad“) sa od 14. januára 2019 skončila prevádzka faxov. Z tohto dôvodu nie je možné od uvedeného dátumu komunikovať s úradom prostredníctvom faxov/telefaxov.

OZNAM

Úrad priemyselného vlastníctva Slovenskej republiky oznamuje, že dňa 17. októbra 2018 bol v Zbierke zákonov SR uverejnený [zákon č. 291/2018 Z. z.](#), ktorým sa mení a dopĺňa zákon č. 506/2009 Z. z. o ochranných známkach v znení neskorších predpisov a ktorým sa menia a dopĺňajú niektoré zákony.

Zákonom č. 291/2018 Z. z. boli novelizované tieto právne predpisy:

– zákon č. 506/2009 Z. z. o ochranných známkach v znení neskorších predpisov (znenie známkového zákona účinné od 14. 1. 2019 je dostupné na https://www.slov-lex.sk/static/pdf/2009/506/ZZ_2009_506_20190114.pdf); novela zákona o ochranných známkach prináša do práva ochranných známkov podstatné zmeny a doplnky, ktoré sú dôsledkom transpozície smernice Európskeho parlamentu a Rady (EÚ) 2015/2436 o aproximácii právnych predpisov členských štátov v oblasti ochranných známkov,

– zákon č. 435/2001 Z. z. o patentoch, dodatkových ochranných osvedčeniach a o zmene a doplnení niektorých zákonov (patentový zákon) v znení neskorších predpisov (znenie patentového zákona účinné od 14. 1. 2019 je dostupné na https://www.slov-lex.sk/static/pdf/2001/435/ZZ_2001_435_20190114.pdf),

– zákon č. 444/2002 Z. z. o dizajnoch v znení neskorších predpisov (znenie zákona o dizajnoch účinné od 14. 1. 2019 je dostupné na https://www.slov-lex.sk/static/pdf/2002/444/ZZ_2002_444_20190114.pdf) a

– zákon č. 517/2007 Z. z. o úžitkových vzoroch a o zmene a doplnení niektorých zákonov v znení neskorších predpisov (znenie zákona o úžitkových vzoroch účinné od 14. 1. 2019 je dostupné na https://www.slov-lex.sk/static/pdf/2007/517/ZZ_2007_517_20190114.pdf).

OZNAM

Úrad priemyselného vlastníctva Slovenskej republiky oznamuje, že dňa 8. októbra 2018 bola v Zbierke zákonov SR uverejnená vyhláška Úradu priemyselného vlastníctva Slovenskej republiky [č. 278/2018 Z. z.](#), ktorou sa mení a dopĺňa vyhláška Úradu priemyselného vlastníctva Slovenskej republiky č. 223/2002 Z. z., ktorou sa vykonáva zákon č. 435/2001 Z. z. o patentoch, dodatkových ochranných osvedčeniach a o zmene a doplnení niektorých zákonov (patentový zákon). Znenie patentovej vyhlášky účinné od 1. 1. 2019 je dostupné na https://www.slovlex.sk/static/pdf/2002/223/ZZ_2002_223_-_20190101.pdf.

OZNAM

Úrad priemyselného vlastníctva Slovenskej republiky oznamuje, že dňa 8. októbra 2018 bola v Zbierke zákonov SR uverejnená vyhláška Úradu priemyselného vlastníctva Slovenskej republiky [č. 279/2018 Z. z.](#), ktorou sa mení a dopĺňa vyhláška Úradu priemyselného vlastníctva Slovenskej republiky č. 1/2008 Z. z., ktorou sa vykonáva zákon č. 517/2007 Z. z. o úžitkových vzoroch a o zmene a doplnení niektorých zákonov. Znenie vyhlášky o úžitkových vzoroch účinné od 1. 1. 2019 je dostupné na https://www.slov-lex.sk/static/pdf/2008/1/ZZ_2008_1_20190101.pdf.

OZNAM

Úrad priemyselného vlastníctva Slovenskej republiky oznamuje, že dňa 28. novembra 2018 bola v Zbierke zákonov SR uverejnená vyhláška Úradu priemyselného vlastníctva Slovenskej republiky [č. 332/2018 Z. z.](#), ktorou sa mení a dopĺňa vyhláška Úradu priemyselného vlastníctva Slovenskej republiky č. 567/2009 Z. z., ktorou sa vykonáva zákon č. 506/2009 Z. z. o ochranných známkach. Znenie známkovej vyhlášky účinné od 14. 1. 2019 je dostupné na https://www.slov-lex.sk/static/pdf/2009/567/ZZ_2009_567_20190114.pdf.

OZNAM

Úrad priemyselného vlastníctva Slovenskej republiky oznamuje, že dňa 28. novembra 2018 bola v Zbierke zákonov SR uverejnená vyhláška Úradu priemyselného vlastníctva Slovenskej republiky [č. 333/2018 Z. z.](#), ktorou sa mení a dopĺňa vyhláška Úradu priemyselného vlastníctva Slovenskej republiky č. 629/2002 Z. z., ktorou sa vykonáva zákon č. 444/2002 Z. z. o dizajnoch. Znenie dizajnovej vyhlášky účinné od 1. 1. 2019 je dostupné na https://www.slov-lex.sk/static/pdf/-2002/629/ZZ_2002_629_20190101.pdf.
